



ՀՀ քաղաքաշինության նախարարություն

ՀՀ ՀԱՄԱՅՆՔՆԵՐՈՒՄ (ԲՆԱԿԱՎԱՅՐԵՐՈՒՄ)

ԷՆԵՐԳԱԱՐԴՅՈՒՆԱԿԵՏ ԱՆՀԱՏԱԿԱՆ ԲՆԱԿԵԼԻ ՏԱՆ ԲԱԶՄԱԿԻ ՕԳՏԱԳՈՐԾՄԱՆ

# ՆԱԽԱԳԻԾ



ՎԵՑ ՍԵՆՅԱԿԱՆՈՑ ԱՆՀԱՏԱԿԱՆ ԲՆԱԿԵԼԻ ՏՈՒՆ

ՏԻՊ ԷԱ-6

Երևան 2013



Empowered lives.  
Resilient nations.

ՄԱԿ-ի Ջարգացման ծրագիր



Գլոբալ Էկոլոգիական Ֆոնդ



ՀՀ քաղաքաշինության  
նախարարություն

Պատվիրատու՝ ՄԱԶԾ-ԳԷՖ/00059937 «Շենքերի էներգետիկ արդյունավետության բարձրացում» ծրագիր

Սույն նախագիծը մշակվել է «Շենքերի էներգետիկ արդյունավետության բարձրացում» ՄԱԶԾ-ԳԷՖ Ծրագրի աջակցությամբ, ՀՀ համայնքներում (բնակավայրերում) բազմակի օգտագործման էներգաարդյունավետ անհատական բնակելի տների նախագծերի կատալոգում ներառելու համար: Նախագիծը անցել է փորձաքննություն սահմանված կարգով: Կատալոգը նախատեսված է բաց օգտագործման համար, հասանելի ինչպես տպագիր ձևով, այնպես էլ ՀՀ քաղաքաշինության նախարարության և Ծրագրի ինտերնետային կայքերից:



Կատարող՝ «Արխիտոն» ՍՊԸ

«Շենքերի էներգետիկ արդյունավետության բարձրացում» ՄԱԶԾ-ԳԷՖ/00059937 ծրագիր  
Հասցե՝ ՀՀ, 0010, ք. Երևան, Հանրապետության հրապարակ, Կառավարական շենք #3, գրասենյակ #549  
Հեռ.՝ (+374 10) 58 39 32, 58 39 20  
Ֆաքս՝ (+374 10) 58 39 33  
Ինտերնետային կայք՝ [www.nature-ic.am](http://www.nature-ic.am) ; [www.beeca.net](http://www.beeca.net)  
Էլ. փոստ՝ [buildings@nature.am](mailto:buildings@nature.am)

ՀՀ ՀԱՄԱՅՆՔՆԵՐՈՒՄ (ԲՆԱԿԱԿԱՅՐԵՐՈՒՄ)  
ԷՆԵՐԳԱԱՐԴՅՈՒՆԱԿԵՏ ԱՆՀԱՏԱԿԱՆ ԲՆԱԿԵԼԻ ՏԱՆ ԲԱԶՄԱԿԻ ՕԳՏԱԳՈՐԾՄԱՆ

# ՆԱԽԱԳԻԾ

ՀԱՏՈՐ 1

ՆԱԽԱԳԾՈՂ ԿԱԶՄԱԿԵՐՊՈՒԹՅԱՆ ՏՆՕՐԵՆ՝  
ՆԱԽԱԳԾԻ ԳԼՆԱԿՈՐ ՃԱՐՏԱՐԱՊԵՏ

ԼԵՎՈՆ ՂԱՆՈՒՄՅԱՆ

ՎԵՑ ՍԵՆՅԱԿԱՆՈՑ ԱՆՀԱՏԱԿԱՆ ԲՆԱԿԵԼԻ ՏՈՒՆ

ՏԻՊ ԷԱ-6

ՎԵՑ ՍԵՆՅԱԿԱՆՈՑ ԱՆՋԱՏԱԿԱՆ ԲՆԱԿԵԼԻ ՏՈՒՆ

ՏԻՊ - ԷԱ-6

---

ՀԱՏՈՐ 1

- ՄԱՍ 1.1 ՃԱՐՏԱՐԱՊԵՏԱԿԱՆ ՄԱՍ
- ՄԱՍ 1.2 ԿՈՆՍՏՐՈՒԿՏՈՐԱԿԱՆ ՄԱՍ
- ՄԱՍ 1.3 ՃԱՐՏԱՐԱԳԻՏԱԿԱՆ ՄԱՍ

ՀԱՏՈՐ 2

- ՄԱՍ 2.1 ԲԱՑԱՏՐԱԳԻՐ  
ՊԱՏՈՂ ԿՈՆՍՏՐՈՒԿՏԻԱՆԵՐԻ
- ՄԱՍ 2.2 ՁԵՐՄԱՏԵԽՆԻԿԱԿԱՆ ԲՆՈՒԹԱԳԻՐ:  
ԷՆԵՐԳԵՏԻԿ ԱՆՁՆԱԳԻՐ

ՀԱՏՈՐ 3

- ՄԱՍ 3.1 ԾԱԿԱԼԱԹԵՐԹ

ՎԵՑ ՍԵՆՅԱԿԱՆՈՑ ԱՆՅԱՏԱԿԱՆ ԲՆԱԿԵԼԻ ՏՈՒՆ

ՏԻՊ - ԷԱ-6

---

ՄԱՍ 1.1 ՃԱՐՏԱՐԱՊԵՏԱԿԱՆ ՄԱՍ

Թերթի համարը	Թ ե Ր Ք ի ա ն ու ն ը
<b>ՃԱՐՏԱՐԱՊԵՏԱԿԱՆ ՄԱՍ</b>	
1	Բովանդակություն
2	Գլխավոր հատակագիծ
2.2	Ընդհանուր տեսք
2.3	Ընդհանուր տեսք
3.1	Հատակագիծ ըստ -2.60 միշի
3.2	Հատակագիծ ըստ 0.00 միշի
3.3	Հատակագիծ ըստ 3.10 միշի
3.4	Ծալեղնահարկի Հատակագիծ
3.5	Տանիքի հատակագիծ
4.1	Կտրվածք 1-1 և դետալներ /D1-D7/
4.2	Կտրվածք 2-2 և դետալներ /D8-D13/
4.3	Կտրվածք 3-3 և դետալներ /D14-D21/
5.1	Ճակատ 1-5
5.2	Ճակատ 5-1
5.3	Ճակատ Ա-Դ Ճակատ Դ-Ա
6.1	Հատակագծի դետալներ /DH1-DH5/
6.2	Հատակագծի դետալներ /DH5-DH10/
7.1	Դռների մասնագիր
7.2	Լուսամուտների մասնագիր
7.3	Ծավալաթերթ
7.4	Ծավալաթերթ
8	Արևային ջրատաքացուցիչի մոնտաժման սխեմա - Օրինակ

ԱՆՆԱԳԾԻ ԱՆՈՒՆ

<< համայնքներում /բնակավայրերում/ էներգաարդյունավետ անհատական բնակելի տների բազմակի օգտագործման նյազների մշակում

**6 ՍԵՆՅԱԿԱՆՑ ԱՆՅԱՏԱԿԱՆ ԲՆԱԿԵԼԻ ՏՈՒՆ**

**ՏԻՊ ԷԱ-6**

ՆԱՆԱԳԾԻ ՊԱՏՎՈՐՈՒՄ

ՄԱԿ զարգացման գրասենյակ

ՆԱՆԱԳԾՈՂ ԿԱԶՄԱԿԵՐՊՈՒԹՅՈՒՆ

**Արխիտոն**

<< ք. Երևան, Վարդանանց 32  
 Ինտ. +374 10 55-24-73  
 Ֆաքս. +374 10 57-77-36  
 Էլ. փ. levonghalmyan@yahoo.com

ԱՆՆԱԳԾԻ ՄԱՍ

**ՃԱՐՏԱՐԱՊԵՏՈՒԹՅՈՒՆ**

ՆԱՆԱԳԾԻ ՄԱՍՆԱԿԻՑՆԵՐ

ՊԱՇՏՈՆ	ԱՆՈՒՆ ԱԶԳԱՆՈՒՄ ՍՏՈՐԱԳՐՈՒԹՅՈՒՆ
ՆԳՃ	<b>Լ. ՂԱՆՈՒՄՅԱՆ</b>
Ճարտ	<b>Տ. ՍԱՀԱԿՅԱՆ</b>
Ճարտ	<b>Ռ. ԲԱԲԱՅԱՆ</b>
Ճարտ	<b>Կ. ԱՌԱՔԵԼՅԱՆ</b>

ԹԵՐԹԻ ԱՆՈՒՆ

**Բովանդակություն**

ՄԱՍՇԱՔԸ

ԹԵՐԹԻ ՀԱՄԱՐԸ	ԱՆՆԱԳԾԱՆ ՕՐԱԽՄԱՍԻՄ
<b>1</b>	

ՆԱՆԱԳԾԻ ՀԱՄԱՐԸ

Խորավաճանոց

Բաց լողավազան

Բանջարանոց

Ծաղկանոցներ

Սիզամարգ

Կերամիկական հատակ հարթ տանիքի վրա

Ծաղկանոցներ և թփեր հարթ տանիքի վրա

Բազալտե սալահատակ

Ծաղկանոցներ

Տնտեսական տարածքներ

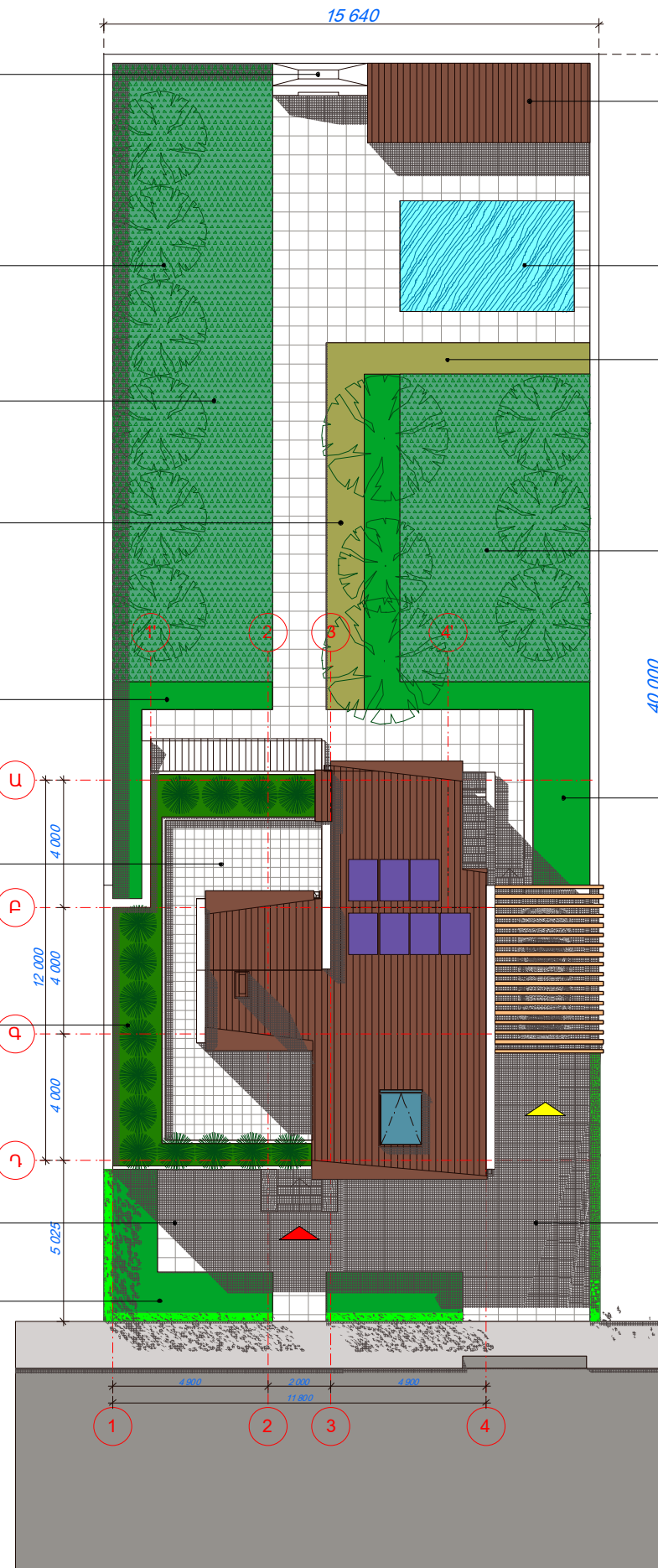
Բաց լողավազան

Ծաղկանոցներ

Բանջարանոց

Սիզամարգ

Բազալտե սալահատակ



<p>ՆԱՆԱԳԾԻ ԱՆՈՒՆ</p> <p>&lt;&lt; համայնքներում /քաղաքներում/ էներգետիկական և/կամ արդյունաբերական բնակելի տների բազմակի օգտագործման նյութերի մշակում</p> <p><b>6 ՍԵՆՅԱԿԱՆՈՑ ԱՆՅԱՏԱԿԱՆ ԲՆԱԿԵԼԻ ՏՈՒՆ</b></p> <p><b>ՏԻՊ ԷԱ-6</b></p>											
<p>ՆԱՆԱԳԾԻ ՊԱՏՎՈՐՈՒՄ</p> <p><b>ՄԱԿ զարգացման գրասենյակ</b></p>											
<p>ՆԱՆԱԳԾՈՂ ԿԱԶՄԱԵՐՊՈՒԹՅՈՒՆ</p> <p><b>Արխիտոն</b></p> <p>&lt;&lt; ք. Երևան, Վարդանանց 32          հեռ. +374 10 55-24-73          ֆաքս. +374 10 57-77-36          էլ. փ. levonghalmyan@yahoo.com</p>											
<p>ՆԱՆԱԳԾԻ ՄԱՍ</p> <p><b>ՃԱՐՏԱՐԱՊԵՏՈՒԹՅՈՒՆ</b></p>											
<p>ՆԱՆԱԳԾԻ ՄԱՍՆԱԿԻՑՆԵՐ</p> <table border="1"> <tr> <td>ՊԱՇՏՈՆ</td> <td>ԱՆՈՒՆ ԱԶԳԱՆՈՒՄ ԱՏՈՐԱԳՐՈՒԹՅՈՒՆ</td> </tr> <tr> <td>ՆԳՃ</td> <td><b>Լ. ՂԱՆՈՒՄՅԱՆ</b></td> </tr> <tr> <td>Ճարտ</td> <td><b>Տ. ՍԱՀԱԿՅԱՆ</b></td> </tr> <tr> <td>Ճարտ</td> <td><b>Ռ. ԲԱԲԱՅԱՆ</b></td> </tr> <tr> <td>Ճարտ</td> <td><b>Կ. ԱՌԱՔԵՆՅԱՆ</b></td> </tr> </table>		ՊԱՇՏՈՆ	ԱՆՈՒՆ ԱԶԳԱՆՈՒՄ ԱՏՈՐԱԳՐՈՒԹՅՈՒՆ	ՆԳՃ	<b>Լ. ՂԱՆՈՒՄՅԱՆ</b>	Ճարտ	<b>Տ. ՍԱՀԱԿՅԱՆ</b>	Ճարտ	<b>Ռ. ԲԱԲԱՅԱՆ</b>	Ճարտ	<b>Կ. ԱՌԱՔԵՆՅԱՆ</b>
ՊԱՇՏՈՆ	ԱՆՈՒՆ ԱԶԳԱՆՈՒՄ ԱՏՈՐԱԳՐՈՒԹՅՈՒՆ										
ՆԳՃ	<b>Լ. ՂԱՆՈՒՄՅԱՆ</b>										
Ճարտ	<b>Տ. ՍԱՀԱԿՅԱՆ</b>										
Ճարտ	<b>Ռ. ԲԱԲԱՅԱՆ</b>										
Ճարտ	<b>Կ. ԱՌԱՔԵՆՅԱՆ</b>										
<p>ԹԵՌԹ ԱՆՈՒՆ</p> <p>Գլխավոր հատակագիծ</p>											
<p>ՄԱՍՇԱԲԸ</p> <p>Մ 1:200</p>											
ԹԵՌԹ ՀԱՄԱՐԸ	ՆԱՆԱԳՑԱՆ ՕՐԱՄԻՏԱՄԸ										
<b>2.1</b>											
	ՆԱՆԱԳԾԻ ՀԱՄԱՐԸ										

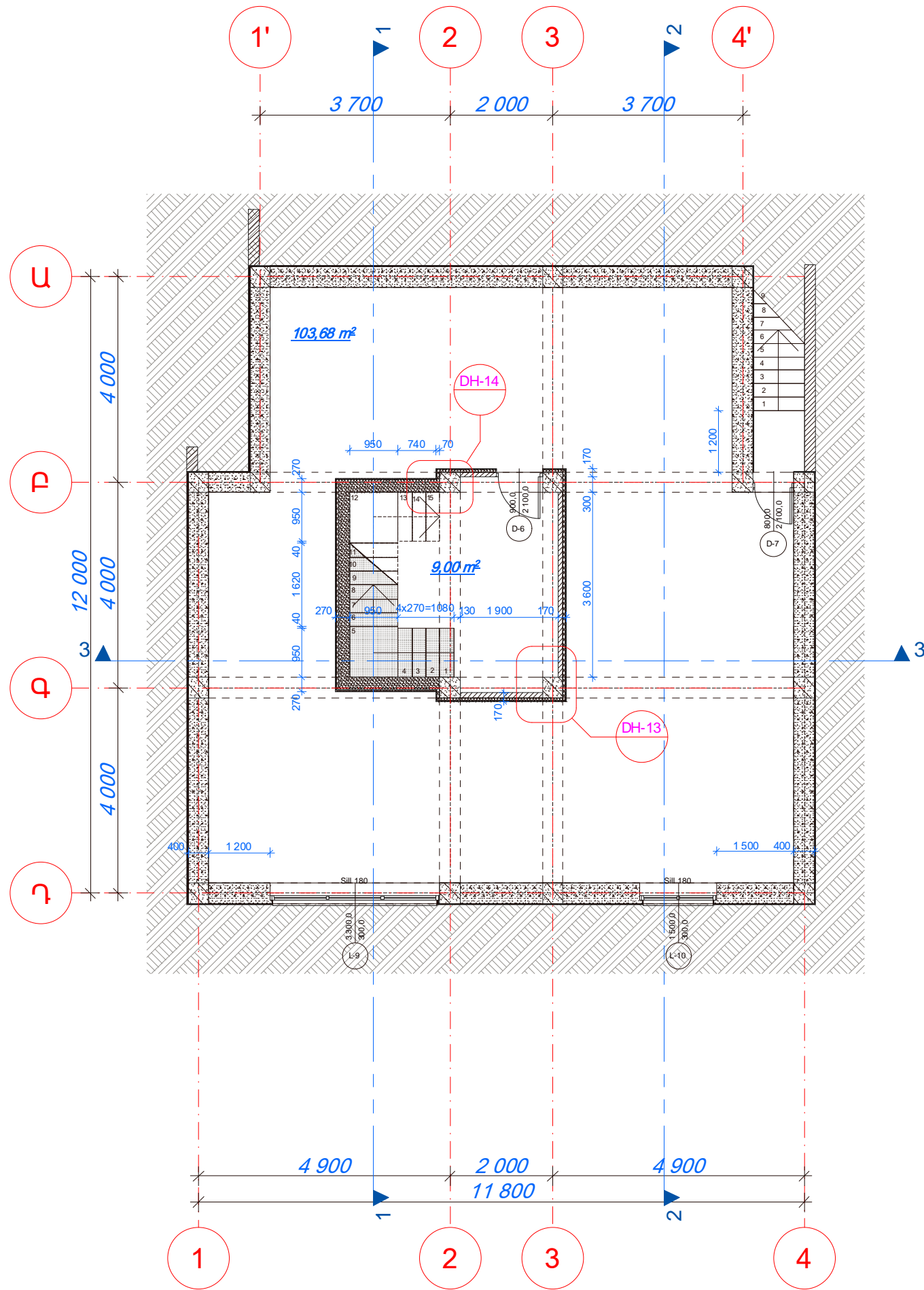


<p>ՆԱՆԱԳԾԻ ԱՆՈՒՆ</p> <p>&lt;&lt; Իսմայիլյաններում /բնակավայրերում/ էներգաարդյունավետ անհատական բնակելի տների բազմակի օգտագործման նյաւագծերի մշակում</p> <p><b>6 ՍԵՆՅԱԿԱՆՈՑ ԱՆՅԱՏԱԿԱՆ ԲՆԱԿԵԼԻ ՏՈՒՆ</b></p> <p><b>ՏԻՊ ԷԱ-6</b></p>															
<p>ՆԱՆԱԳԾԻ ՊԱՏՎՈՐՈՒՄ</p> <p><b>ՄԱԿ զարգացման գրասենյակ</b></p>															
<p>ՆԱՆԱԳԾՈՂ ԿԱԶՄԱԵՐՊՈՒԹՅՈՒՆ</p> <p><b>Արխիտոն</b></p> <p>&lt;&lt; ք. Երևան, Վարդանանց 32          Ինք. +374 10 55-24-73          Ֆաքս. +374 10 57-77-36          Էլ.փ. levonghalmumyan@yahoo.com</p>															
<p>ՆԱՆԱԳԾԻ ՄԱՍ</p> <p><b>ՃԱՐՏԱՐԱՊԵՏՈՒԹՅՈՒՆ</b></p>															
<p>ՆԱՆԱԳԾԻ ՄԱՍՆԱԿԻՑՆԵՐ</p> <table border="1"> <tr> <td>ՊԱՇՏՈՆ</td> <td>ԱՆՈՒՆ ԱԶԳԱՆՈՒՄ ՍՏՈՐԱԳՐՈՒԹՅՈՒՆ</td> </tr> <tr> <td>ՆԳՃ</td> <td><b>Լ. ՂԱՆՈՒՅԱՆ</b></td> </tr> <tr> <td>Ճարտ</td> <td><b>Տ. ՍԱՀԱԿՅԱՆ</b></td> </tr> <tr> <td>Ճարտ</td> <td><b>Ռ. ԲԱԲՅԱՆ</b></td> </tr> <tr> <td>Ճարտ</td> <td><b>Կ. ԱՌԱՔԵԼՅԱՆ</b></td> </tr> <tr> <td></td> <td></td> </tr> <tr> <td></td> <td></td> </tr> </table>		ՊԱՇՏՈՆ	ԱՆՈՒՆ ԱԶԳԱՆՈՒՄ ՍՏՈՐԱԳՐՈՒԹՅՈՒՆ	ՆԳՃ	<b>Լ. ՂԱՆՈՒՅԱՆ</b>	Ճարտ	<b>Տ. ՍԱՀԱԿՅԱՆ</b>	Ճարտ	<b>Ռ. ԲԱԲՅԱՆ</b>	Ճարտ	<b>Կ. ԱՌԱՔԵԼՅԱՆ</b>				
ՊԱՇՏՈՆ	ԱՆՈՒՆ ԱԶԳԱՆՈՒՄ ՍՏՈՐԱԳՐՈՒԹՅՈՒՆ														
ՆԳՃ	<b>Լ. ՂԱՆՈՒՅԱՆ</b>														
Ճարտ	<b>Տ. ՍԱՀԱԿՅԱՆ</b>														
Ճարտ	<b>Ռ. ԲԱԲՅԱՆ</b>														
Ճարտ	<b>Կ. ԱՌԱՔԵԼՅԱՆ</b>														
<p>ԹԵՐԹԻ ԱՆՈՒՆԸ</p> <p><b>Ընդհանուր տեսք</b></p>															
<p>ՄԱՍՇԱԲԸ</p>															
<p>ԹԵՐԹԻ ՀԱՄԱՐԸ</p> <p><b>2.2</b></p>	<p>ՆԱՆԱԳԾԱՆ ՕՐԱՄԻՏԱՄԻ</p> <p>ՆԱՆԱԳԾԻ ՀԱՄԱՐԸ</p>														





<p>ՆԱՆԱԳԾԻ ԱՆՈՒՆ</p> <p>«Հ համայնքներում /քաղաքացիներում/ էներգետիկայի և ջրամատակարարման համակարգերի կառուցման և օգտագործման նպատակով»</p> <p><b>6 ՍԵՆՅԱԿԱՆՈՑ ԱՆՅԱՏԱԿԱՆ ԲՆԱԿԵԼԻ ՏՈՒՆ</b></p> <p><b>ՏՈՊ ԷԱ-6</b></p>																	
<p>ՆԱՆԱԳԾԻ ՊԱՏՎՈՐՈՒՄ</p> <p><b>ՄԱԿ զարգացման գրասենյակ</b></p>																	
<p>ՆԱՆԱԳԾՈՂ ԿԱԶՄԱԵՐՊՈՒԹՅՈՒՆ</p> <p><b>Արխիտոն</b></p> <p>«Հ ք. Երևան, Վարդանանց 32          Ինտ. +374 10 55-24-73          Ֆաքս. +374 10 57-77-36          Էլ. փ. levonghalmyan@yahoo.com</p>																	
<p>ՆԱՆԱԳԾԻ ՄԱ</p> <p><b>ՃԱՐՏԱՐԱՊԵՏՈՒԹՅՈՒՆ</b></p>																	
<p>ՆԱՆԱԳԾԻ ՄԱՍՆԱԿԻՑՆԵՐ</p> <table border="1"> <tr> <td>ՊԵՏՐՈՆ</td> <td>ԱՆՈՒՆ ԱԶԳԱՆՈՒՄ ՍՏՈՐԱԳՐՈՒԹՅՈՒՆ</td> </tr> <tr> <td>ՆԳՃ</td> <td><b>Լ. ՂԱՆՈՒՄՅԱՆ</b></td> </tr> <tr> <td>Ճարտ</td> <td><b>Տ. ՍԱԿԱԿՅԱՆ</b></td> </tr> <tr> <td>Ճարտ</td> <td><b>Ռ. ԲԱԲԱՅԱՆ</b></td> </tr> <tr> <td>Ճարտ</td> <td><b>Կ. ԱՌԱՔԵԼՅԱՆ</b></td> </tr> <tr> <td></td> <td></td> </tr> <tr> <td></td> <td></td> </tr> <tr> <td></td> <td></td> </tr> </table>		ՊԵՏՐՈՆ	ԱՆՈՒՆ ԱԶԳԱՆՈՒՄ ՍՏՈՐԱԳՐՈՒԹՅՈՒՆ	ՆԳՃ	<b>Լ. ՂԱՆՈՒՄՅԱՆ</b>	Ճարտ	<b>Տ. ՍԱԿԱԿՅԱՆ</b>	Ճարտ	<b>Ռ. ԲԱԲԱՅԱՆ</b>	Ճարտ	<b>Կ. ԱՌԱՔԵԼՅԱՆ</b>						
ՊԵՏՐՈՆ	ԱՆՈՒՆ ԱԶԳԱՆՈՒՄ ՍՏՈՐԱԳՐՈՒԹՅՈՒՆ																
ՆԳՃ	<b>Լ. ՂԱՆՈՒՄՅԱՆ</b>																
Ճարտ	<b>Տ. ՍԱԿԱԿՅԱՆ</b>																
Ճարտ	<b>Ռ. ԲԱԲԱՅԱՆ</b>																
Ճարտ	<b>Կ. ԱՌԱՔԵԼՅԱՆ</b>																
<p>ԹԵՐԹԻ ԱՆՈՒՆ</p> <p><b>Ընդհանուր տեսք</b></p>																	
<p>ՄԱՍՏԱՐԸ</p>																	
<p>ԹԵՐԹԻ ՀԱՍՈՐԸ</p> <p><b>2.3</b></p>	<p>ՆԱՆԱԳԾԱՆ ՕՐԱՄԻՍՏՐԻ</p> <p>ՆԱՆԱԳԾԻ ՀԱՍՈՐԸ</p>																



**ԾԱՆՈԹՈՒԹՅՈՒՆ**

1. Ջերմամեկուսիչ շերտի հաստությունը և նյութը հաստակագծում պայմանական է, այն պետք է վերցնել սույն նախագծի ՄԱՍ-2.2՝ ջերմ. տեխ. աղյուսակներից
2. Պատերի ջերմամեկուսիչի նյութի ընտրությունը պետք է կատարել 0.0 - 0.10մ հաստությունների միջակայքում
3. Հատակագծերի մանրամասները տես թերթ 6.1-6.2

ՆԱԽԱԳԾԻ ԱՆՈՒՆ  
 ՀՀ համայնքներում /քաղաքներում/ էներգաարդյունավետ անհատական բնակելի տների բազմակի օգտագործման նյաւգծերի մշակում

**6 ՍԵՆՅԱԿԱՆՈՑ ԱՆՅԱՏԱԿԱՆ ԲՆԱԿԵԼԻ ՏՈՒՆ**  
**ՏԻՊ ԷԱ-6**

ՆԱԽԱԳԾԻ ՊԱՏՎՈՐՈՒՄ  
**ՄԱԿ զարգացման գրասենյակ**

ՆԱԽԱԳԾՈՂ ԿԱԶՄԱԿԵՐՊՈՒԹՅՈՒՆ  
**Արխիտոն**  
 ՀՀ ք. Երևան, Վարդանանց 32  
 Ինք. +374 10 55-24-73  
 Ֆաքս. +374 10 57-77-36  
 Էլ. փ. levonghalmyan@yahoo.com

ՆԱԽԱԳԾԻ ՄԱՍ  
**ՃԱՐՏԱՐԱՊԵՏՈՒԹՅՈՒՆ**

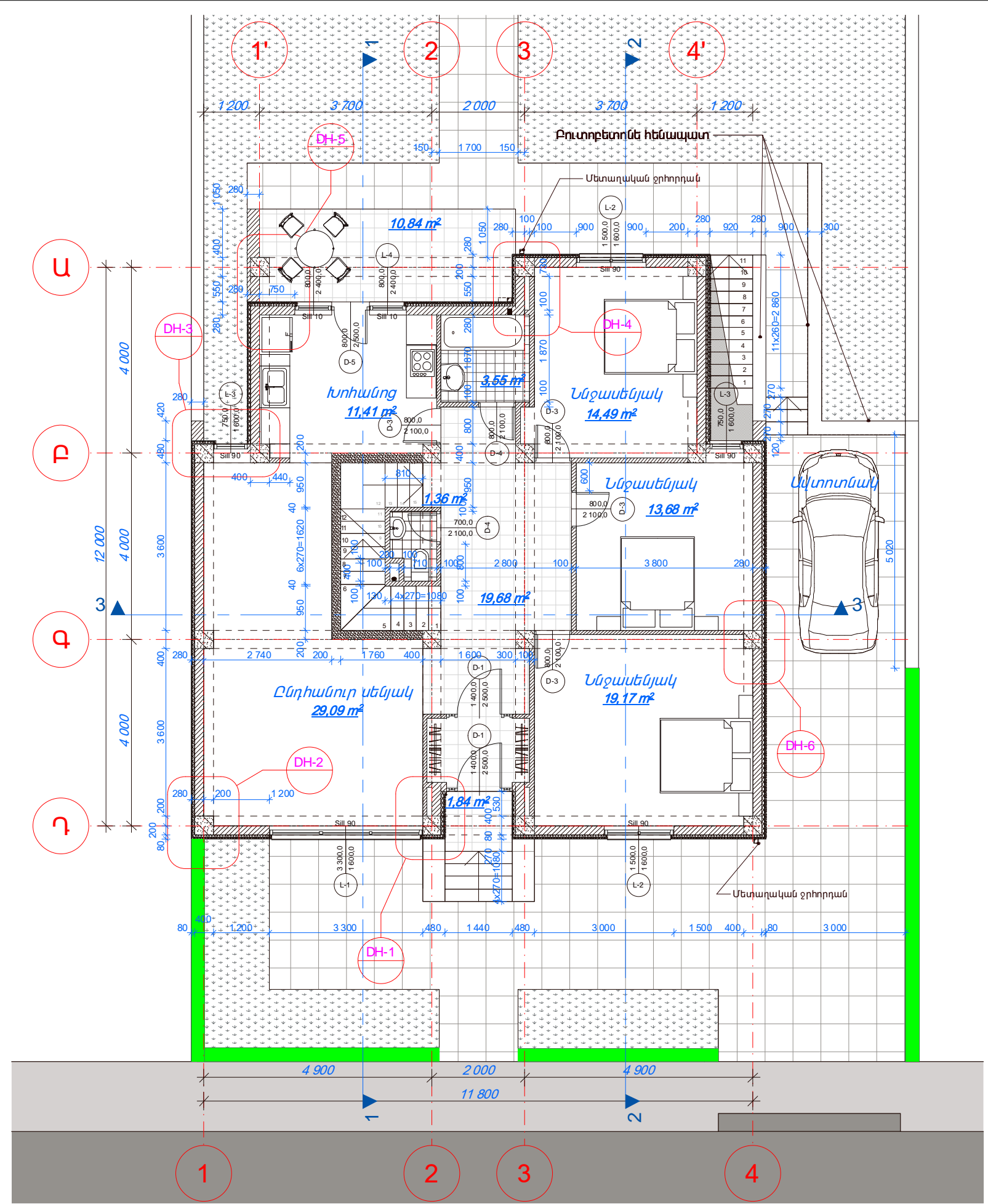
ՆԱԽԱԳԾԻ ՄԱՍՆԱԿԻՑՆԵՐ

ՊԱՇՏՈՆ	ԱՆՈՒՆ ԱԶԳԱՆՈՒՄ ԱՏՈՐԱԳՐՈՒԹՅՈՒՆ
ՆԳՃ	<b>Լ. ՂԱԼՈՒՄՅԱՆ</b>
Ճարտ	<b>Տ. ՍԱՀԱԿՅԱՆ</b>
Ճարտ	<b>Ռ. ԲԱԲԱՅԱՆ</b>
Ճարտ	<b>Կ. ԱՌԱՔԵԼՅԱՆ</b>

ԹԵՐԹԻ ԱՆՈՒՆ  
**Հատակագիծ ըստ -2.60 միջի**

ՄԱՍՏՆԱԲԸ  
**1:100**

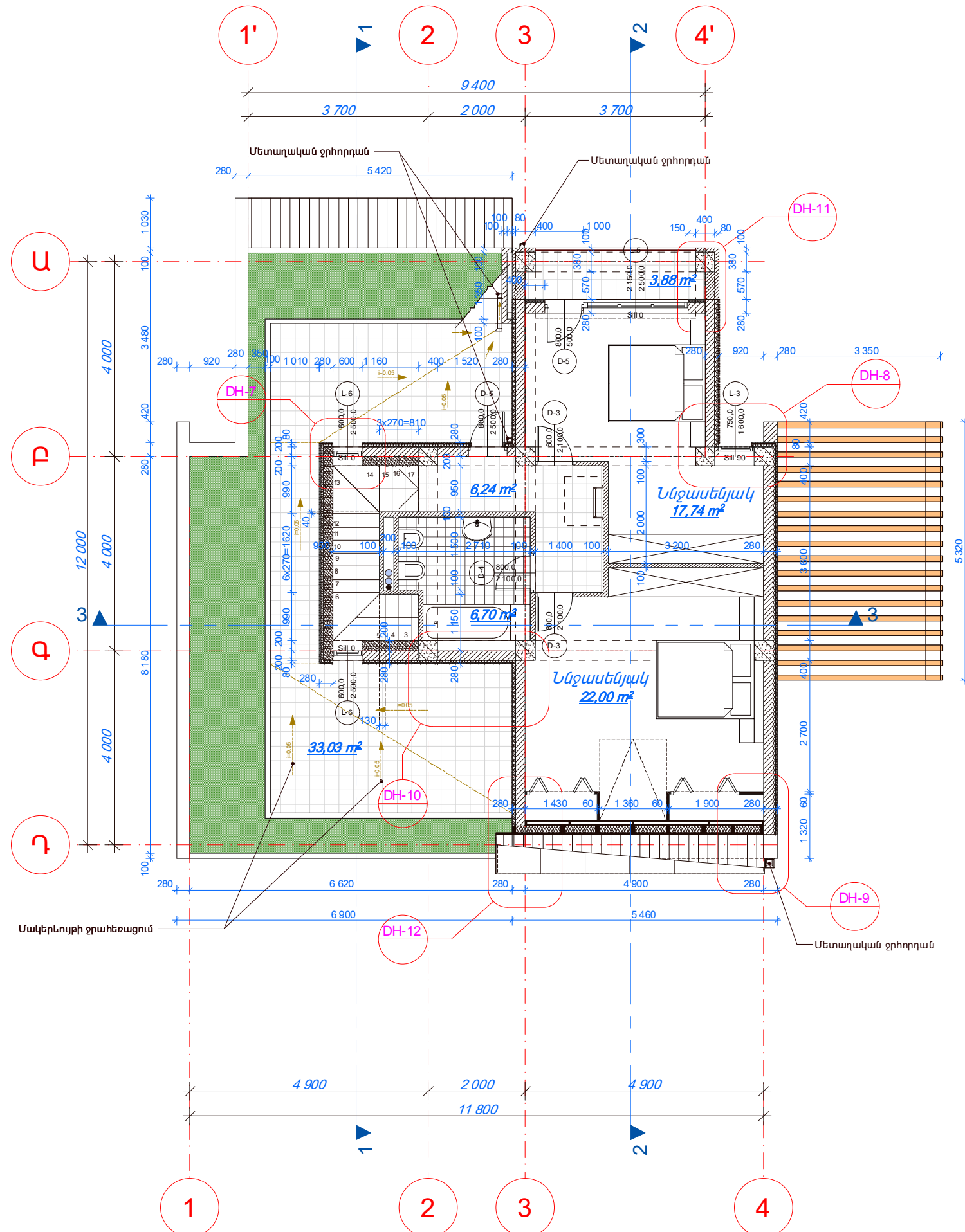
ԹԵՐԹԻ ՀԱՄԱՐԸ	ՆԱԽԱԳԾԱՆ ՕՐԱՄԻՍՏՐՈՒ
3.1	
	ՆԱԽԱԳԾԻ ՀԱՄԱՐԸ



**ԾԱՆՈԹՈՒԹՅՈՒՆ**

1. Ջերմամեկուսիչ շերտի հաստությունը և նյութը հատակագծում պայմանական է, այն պետք է վերցնել սույն նախագծի ՄԱՍ-2.2՝ ջերմ. տեխ. աղյուսակներից
2. Պատերի ջերմամեկուսիչի նյութի ընտրությունը պետք է կատարել 0.0 - 0.10մ հաստությունների միջակայքում
3. Հատակագծերի մանրամասները տես թերթ 6.1-6.2

<p>ՆԱԽԱԳԾԻ ԱՆՈՒՆ</p> <p>&lt;&lt; համայնքներում /բնակավայրերում/ էներգաարդյունավետ անհատական բնակելի տների բազմակի օգտագործման նյաւգծերի մշակում</p> <p><b>6 ՍԵՆՅԱԿԱՆՈՑ ԱՆՅԱՏԱԿԱՆ ԲՆԱԿԵԼԻ ՏՈՒՆ</b></p> <p><b>ՏՈՊ ԷԱ-6</b></p>											
<p>ՆԱԽԱԳԾԻ ՊԱՏՎՈՐՍՈՒ</p> <p><b>ՄԱԿ զարգացման գրասենյակ</b></p>											
<p>ՆԱԽԱԳԾԻ ԿԱԶՄԱԿԵՐՊՈՒԹՅՈՒՆ</p> <p><b>Արխիտոն</b></p> <p>&lt;&lt; ք. Երևան, Վարդանանց 32          Ինք. +374 10 55-24-73          Ֆաքս. +374 10 57-77-36          էլ.փ. levonghalmayan@yahoo.com</p>											
<p>ՆԱԽԱԳԾԻ ՄԱՍ</p> <p><b>ՃԱՐՏԱՐԱՊԵՏՈՒԹՅՈՒՆ</b></p>											
<p>ՆԱԽԱԳԾԻ ՄԱՍՆԱԿԻՑՆԵՐ</p> <table border="1"> <tr> <td>ՊԱՇՏՈՆ</td> <td>ԱՆՈՒՆ ԱԶԳԱՆՈՒՄ ԱՏՈՐԱԳՐՈՒԹՅՈՒՆ</td> </tr> <tr> <td>ՆԳՃ</td> <td><b>Լ. ՂԱՆՈՒՅԱՆ</b></td> </tr> <tr> <td>Ճարտ</td> <td><b>Տ. ՍԱՀԱԿՅԱՆ</b></td> </tr> <tr> <td>Ճարտ</td> <td><b>Ռ. ԲԱԲԱՅԱՆ</b></td> </tr> <tr> <td>Ճարտ</td> <td><b>Կ. ԱՌԱՔԵԼՅԱՆ</b></td> </tr> </table>		ՊԱՇՏՈՆ	ԱՆՈՒՆ ԱԶԳԱՆՈՒՄ ԱՏՈՐԱԳՐՈՒԹՅՈՒՆ	ՆԳՃ	<b>Լ. ՂԱՆՈՒՅԱՆ</b>	Ճարտ	<b>Տ. ՍԱՀԱԿՅԱՆ</b>	Ճարտ	<b>Ռ. ԲԱԲԱՅԱՆ</b>	Ճարտ	<b>Կ. ԱՌԱՔԵԼՅԱՆ</b>
ՊԱՇՏՈՆ	ԱՆՈՒՆ ԱԶԳԱՆՈՒՄ ԱՏՈՐԱԳՐՈՒԹՅՈՒՆ										
ՆԳՃ	<b>Լ. ՂԱՆՈՒՅԱՆ</b>										
Ճարտ	<b>Տ. ՍԱՀԱԿՅԱՆ</b>										
Ճարտ	<b>Ռ. ԲԱԲԱՅԱՆ</b>										
Ճարտ	<b>Կ. ԱՌԱՔԵԼՅԱՆ</b>										
<p>ԹԵՐԹԻ ԱՆՈՒՆ</p> <p><b>Հատակագիծ ըստ 0.00 նիշի</b></p>											
<p>ՄԱՍՇԿԱԲ</p> <p><b>1:100</b></p>											
<p>ԹԵՐԹԻ ՀԱՄԱՐԸ</p> <p><b>3.2</b></p>	<p>ՆԱԽԱԳԾԱՆ ՕՐԱՄԻՏԱՄԻ</p> <p>ՆԱԽԱԳԾԻ ՀԱՄԱՐԸ</p>										

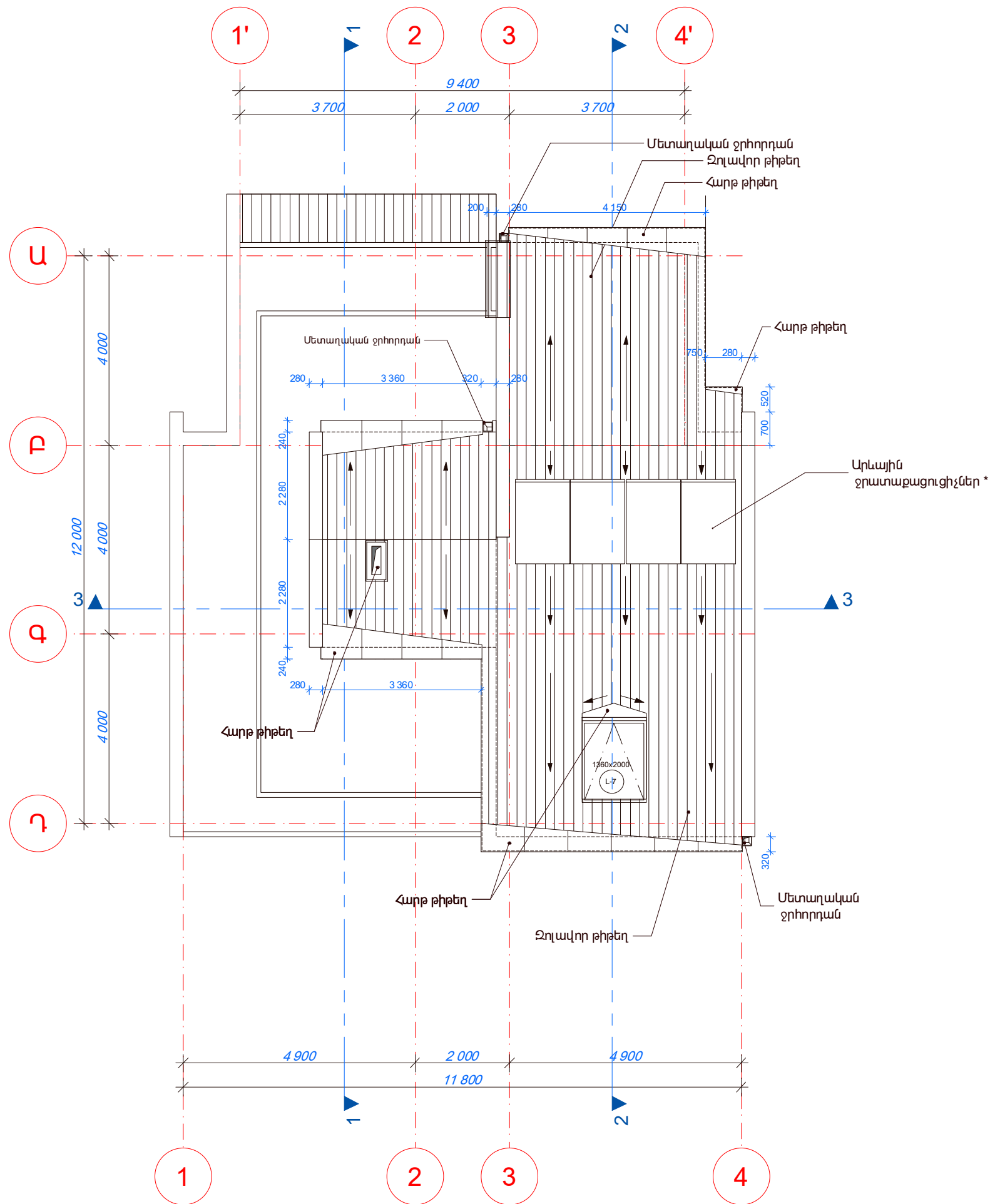


**ԾԱՆՈԹՈՒԹՅՈՒՆ**

1. Ջերմամեկուսիչ շերտի հաստությունը և նյութը հատակագծում պայմանական է, այն պետք է վերցնել սույն նախագծի ՄԱՍ-2.2՝ ջերմ. տեխ. աղյուսակներից
2. Պատերի ջերմամեկուսիչի նյութի ընտրությունը պետք է կատարել 0.0 - 0.10մ հաստությունների միջակայքում
3. Հատակագծերի մանրամասները տես թերթ 6.1-6.2

<p>ՆԱԽԱԳԾԻ ԱՆՈՒՆ</p> <p>&lt;&lt; համայնքներում /բնակավայրերում/ էներգաարդյունավետ անհատական բնակելի տների բազմակի օգտագործման նյաւգծերի մշակում</p> <p><b>6 ՍԵՆՅԱԿԱՆՈՑ ԱՆՅԱՏԱԿԱՆ ԲՆԱԿԵԼԻ ՏՈՒՆ</b></p> <p><b>ՏԻՊ ԷԱ-6</b></p>											
<p>ՆԱԽԱԳԾԻ ՊԱՏՎՈՐՍՈՒ</p> <p><b>ՄԱԿ զարգացման գրասենյակ</b></p>											
<p>ՆԱԽԱԳԾՈՒ ԿԱԶՄԱԵՐՊՈՒԹՅՈՒՆ</p> <p><b>Արխիտոն</b></p> <p>&lt;&lt; ք. Երևան, Վարդանանց 32          Ինք. +374 10 55-24-73          Ֆաքս. +374 10 57-77-36          էլ.փ. levonghalmayan@yahoo.com</p>											
<p>ՆԱԽԱԳԾԻ ՄԱՍ</p> <p><b>ՃԱՐՏԱՐԱՊԵՏՈՒԹՅՈՒՆ</b></p>											
<p>ՆԱԽԱԳԾԻ ՄԱՍՆԱԿԻՑՆԵՐ</p> <table border="1"> <tr> <td>ՊԱՇՏՈՆ</td> <td>ԱՆՈՒՆ ԱԶԳԱՆՈՒՄ ԱՏՈՐԱԳՐՈՒԹՅՈՒՆ</td> </tr> <tr> <td>ՆԳՃ</td> <td><b>Լ. ՂԱՆՈՒՅԱՆ</b></td> </tr> <tr> <td>Ճարտ</td> <td><b>Տ. ՍԱՀԱԿՅԱՆ</b></td> </tr> <tr> <td>Ճարտ</td> <td><b>Ռ. ԲԱԲԱՅԱՆ</b></td> </tr> <tr> <td>Ճարտ</td> <td><b>Կ. ԱՌԱՔԵԼՅԱՆ</b></td> </tr> </table>		ՊԱՇՏՈՆ	ԱՆՈՒՆ ԱԶԳԱՆՈՒՄ ԱՏՈՐԱԳՐՈՒԹՅՈՒՆ	ՆԳՃ	<b>Լ. ՂԱՆՈՒՅԱՆ</b>	Ճարտ	<b>Տ. ՍԱՀԱԿՅԱՆ</b>	Ճարտ	<b>Ռ. ԲԱԲԱՅԱՆ</b>	Ճարտ	<b>Կ. ԱՌԱՔԵԼՅԱՆ</b>
ՊԱՇՏՈՆ	ԱՆՈՒՆ ԱԶԳԱՆՈՒՄ ԱՏՈՐԱԳՐՈՒԹՅՈՒՆ										
ՆԳՃ	<b>Լ. ՂԱՆՈՒՅԱՆ</b>										
Ճարտ	<b>Տ. ՍԱՀԱԿՅԱՆ</b>										
Ճարտ	<b>Ռ. ԲԱԲԱՅԱՆ</b>										
Ճարտ	<b>Կ. ԱՌԱՔԵԼՅԱՆ</b>										
<p>ԹԵՐԹԻ ԱՆՈՒՆ</p> <p><b>Հատակագիծ ըստ 3.10 նիշի</b></p>											
<p>ՄԱՍՇԿԱԲ</p> <p><b>1:100</b></p>											
ԹԵՐԹԻ ՀԱՄԱՐ	ՆԱԽԱԳԾԱՆ ՕՐԱՄԻՏԱՄԻ										
<b>3.3</b>											
	ՆԱԽԱԳԾԻ ՀԱՄԱՐ										

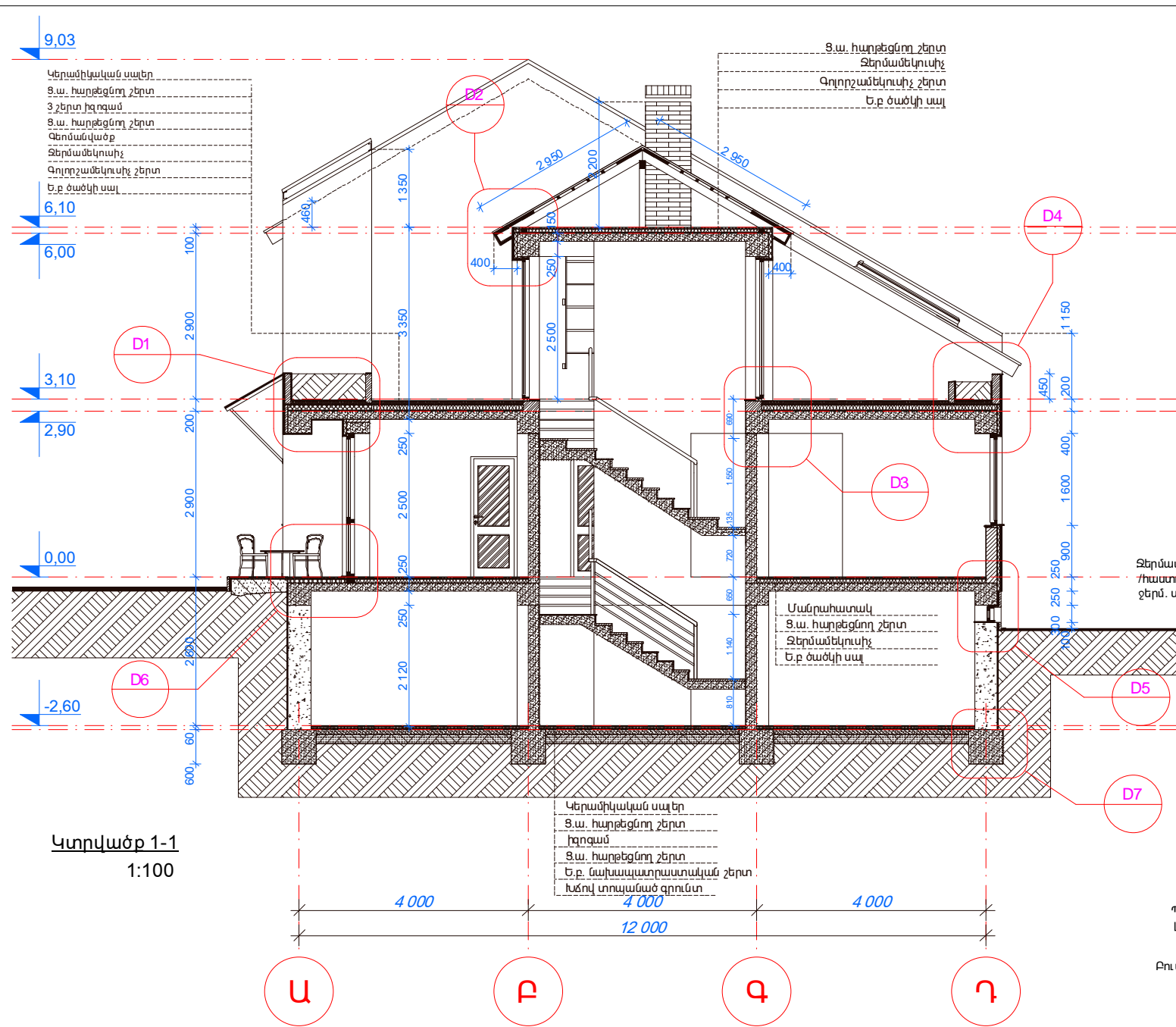




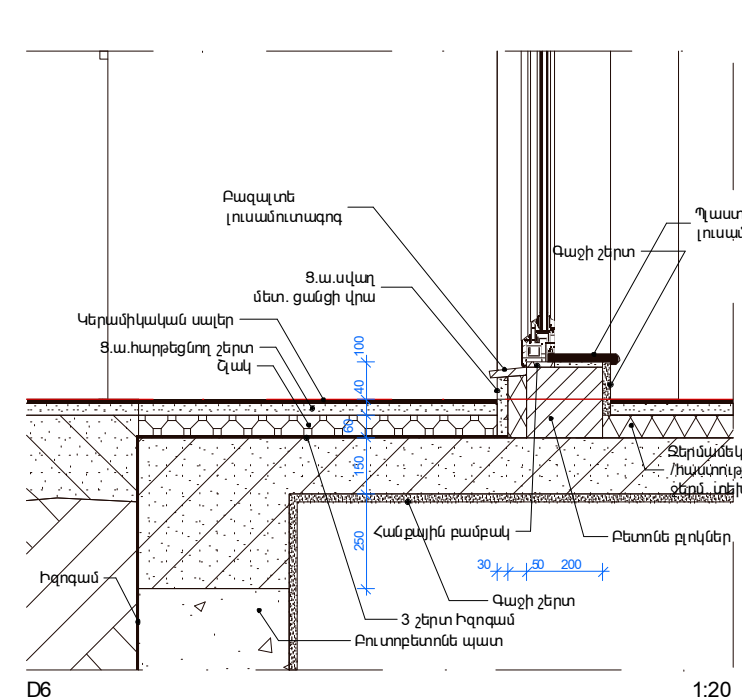
**ԾԱՆՈԹՈՒԹՅՈՒՆ**

\* Արևային ջրատաքացուցիչները պարտադիր պետք է տեղադրվեն դեպի հարավ  
 Արևային ջրատաքացուցիչների մոնտաժային սխեմայի օրինակը տես թերթ 8

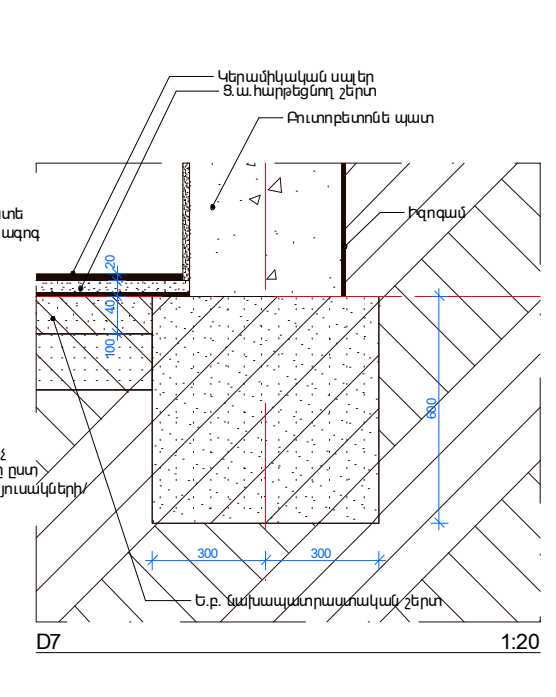
<p>ՆԱԽԱԳԾԻ ԱՆՈՒՆ</p> <p>&lt;&lt; համայնքներում /քաղաքակայրերում/ էներգաարդյունավետ անհատական բնակելի տների բազմակի օգտագործման միջազմերի մշակում</p> <p><b>6 ՍԵՆՅԱԿԱՆՈՑ ԱՆՅԱՏԱԿԱՆ ԲՆԱԿԵԼԻ ՏՈՒՆ</b></p> <p><b>ՏԻՊ ԷԱ-6</b></p>											
<p>ՆԱԽԱԳԾԻ ՊԱՏՎՈՐՈՒՄ</p> <p><b>ՄԱԿ զարգացման գրասենյակ</b></p>											
<p>ՆԱԽԱԳԾՈՂ ԿԱԶՄԱԿԵՐՊՈՒԹՅՈՒՆ</p> <p><b>Արխիտոն</b></p> <p>&lt;&lt; ք. Երևան, Վարդանանց 32        Ինք. +374 10 55-24-73        Ֆաքս. +374 10 57-77-36        Էլ. փ. levonghalmyan@yahoo.com</p>											
<p>ՆԱԽԱԳԾԻ ՄԱՍ</p> <p><b>ՃԱՐՏԱՐԱՊԵՏՈՒԹՅՈՒՆ</b></p>											
<p>ՆԱԽԱԳԾԻ ՄԱՍՆԱԿԻՑՆԵՐ</p> <table border="1"> <tr> <td>ՊԱՇՏՈՆ</td> <td>ԱՆՈՒՆ ԱԶԳԱՆՈՒՄ ԱՏՈՐԱԳՐՈՒԹՅՈՒՆ</td> </tr> <tr> <td>ՆԳՃ</td> <td><b>Լ. ՂԱՆՈՒՅԱՆ</b></td> </tr> <tr> <td>Ճարտ</td> <td><b>Տ. ՍԱՀԱԿՅԱՆ</b></td> </tr> <tr> <td>Ճարտ</td> <td><b>Ռ. ԲԱԲԱՅԱՆ</b></td> </tr> <tr> <td>Ճարտ</td> <td><b>Կ. ԱՌԱՔԵԼՅԱՆ</b></td> </tr> </table>		ՊԱՇՏՈՆ	ԱՆՈՒՆ ԱԶԳԱՆՈՒՄ ԱՏՈՐԱԳՐՈՒԹՅՈՒՆ	ՆԳՃ	<b>Լ. ՂԱՆՈՒՅԱՆ</b>	Ճարտ	<b>Տ. ՍԱՀԱԿՅԱՆ</b>	Ճարտ	<b>Ռ. ԲԱԲԱՅԱՆ</b>	Ճարտ	<b>Կ. ԱՌԱՔԵԼՅԱՆ</b>
ՊԱՇՏՈՆ	ԱՆՈՒՆ ԱԶԳԱՆՈՒՄ ԱՏՈՐԱԳՐՈՒԹՅՈՒՆ										
ՆԳՃ	<b>Լ. ՂԱՆՈՒՅԱՆ</b>										
Ճարտ	<b>Տ. ՍԱՀԱԿՅԱՆ</b>										
Ճարտ	<b>Ռ. ԲԱԲԱՅԱՆ</b>										
Ճարտ	<b>Կ. ԱՌԱՔԵԼՅԱՆ</b>										
<p>ԹԵՐԹԻ ԱՆՈՒՆ</p> <p><b>Տանիքի հատակագիծ</b></p>											
<p>ՄԱՍՏՏԱՐԸ</p> <p><b>1:100</b></p>											
ԹԵՐԹԻ ՀԱՄԱՐԸ	ՆԱԽԱԳՑԱՆ ՕՐԱԿՐԱՍՈՒՄ										
3.5											
	ՆԱԽԱԳԾԻ ՀԱՄԱՐԸ										



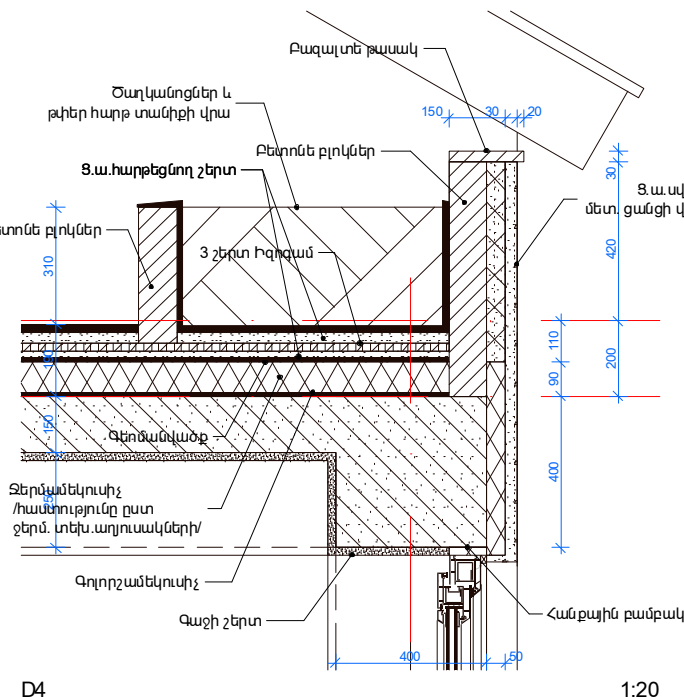
Կտրվածք 1-1  
1:100



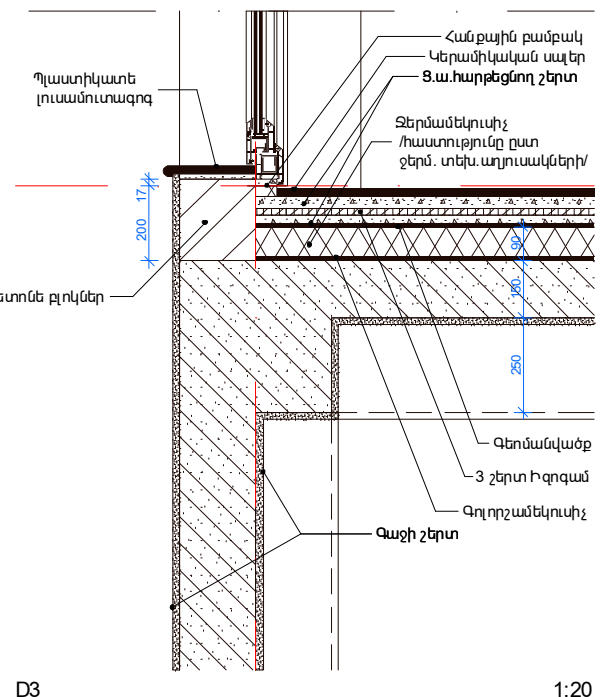
D6 1:20



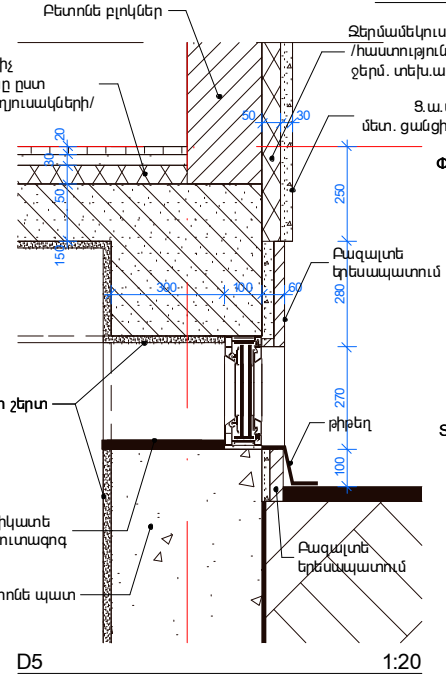
D7 1:20



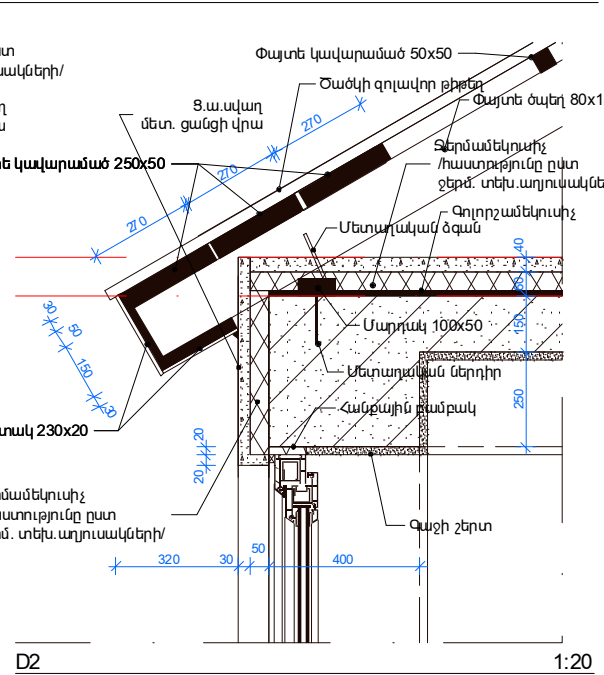
D4 1:20



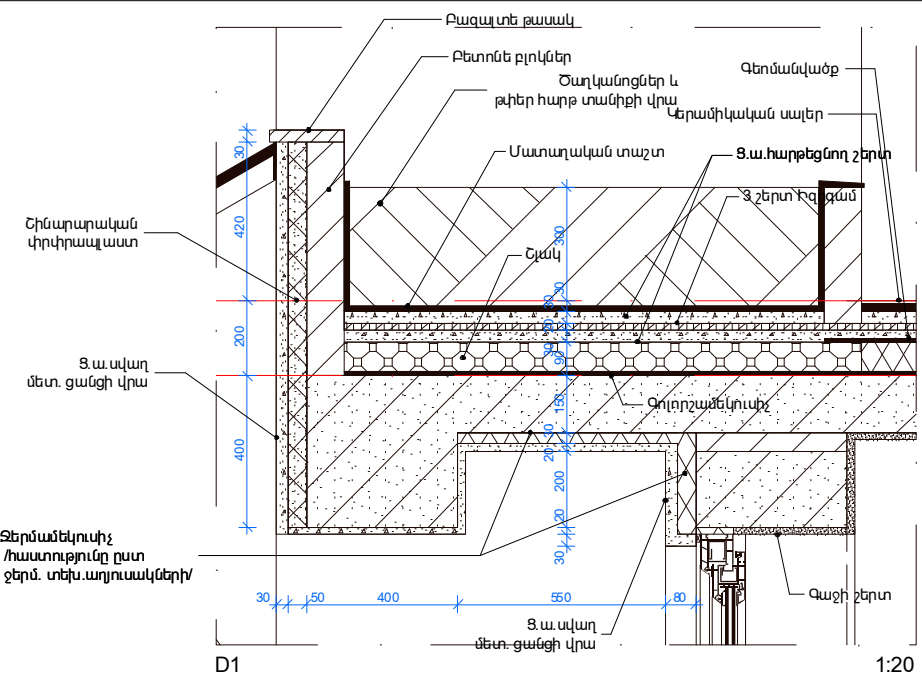
D3 1:20



D5 1:20



D2 1:20



D1 1:20

ՆԱՆԱԳՈՒ ՄՈՒՆ  
«Համայնքներում / բնակավայրերում / էներգատնային անհատական բնակելի տների բազմակի օգտագործման միջազգային մշակում»

6 ՍԵՆՅԱԿԱՆՈՑ ԱՆՅԱՏԱԿԱՆ ԲՆԱԿԵԼԻ ՏՈՒՆ  
ՏՊ ԷԱ-6

ՆԱՆԱԳՈՒ ՊՍԿՐՈՍՈՒՄ

ՄԱԿ զարգացման գրասենյակ

ՆԱՆԱԳՈՒ ԿԱՏԱՐԱԿՈՒԹՅՈՒՆ

**Արխիտոն**  
«Հ. Երևան, Վարդանանց 32  
Ինք. +374 10 55-24-73  
Ֆաքս. +374 10 57-77-36  
Էլ. փ. levonghalmayan@yahoo.com»

ՆԱՆԱԳՈՒ ՄԱՍ

ՃԱՐՏԱՐԱՊԵՏՈՒԹՅՈՒՆ

ՆԱՆԱԳՈՒ ՄԱՍՆԱԿԻՑՆԵՐ

ՊԵՏՐՄ	ՍՈՒՐԵ ԱՋԱՆՈՒՄ ՍՏՈՐԱԳՐՈՒԹՅՈՒՆ
ՆԳՃ	Լ. ՂԱՆՈՒՅԱՆ
Ճարտ	Տ. ՍԱՀԱԿՅԱՆ
Ճարտ	Ռ. ԲԱԲՅԱՆ
Ճարտ	Կ. ԱՆՈՒԵԼՅԱՆ

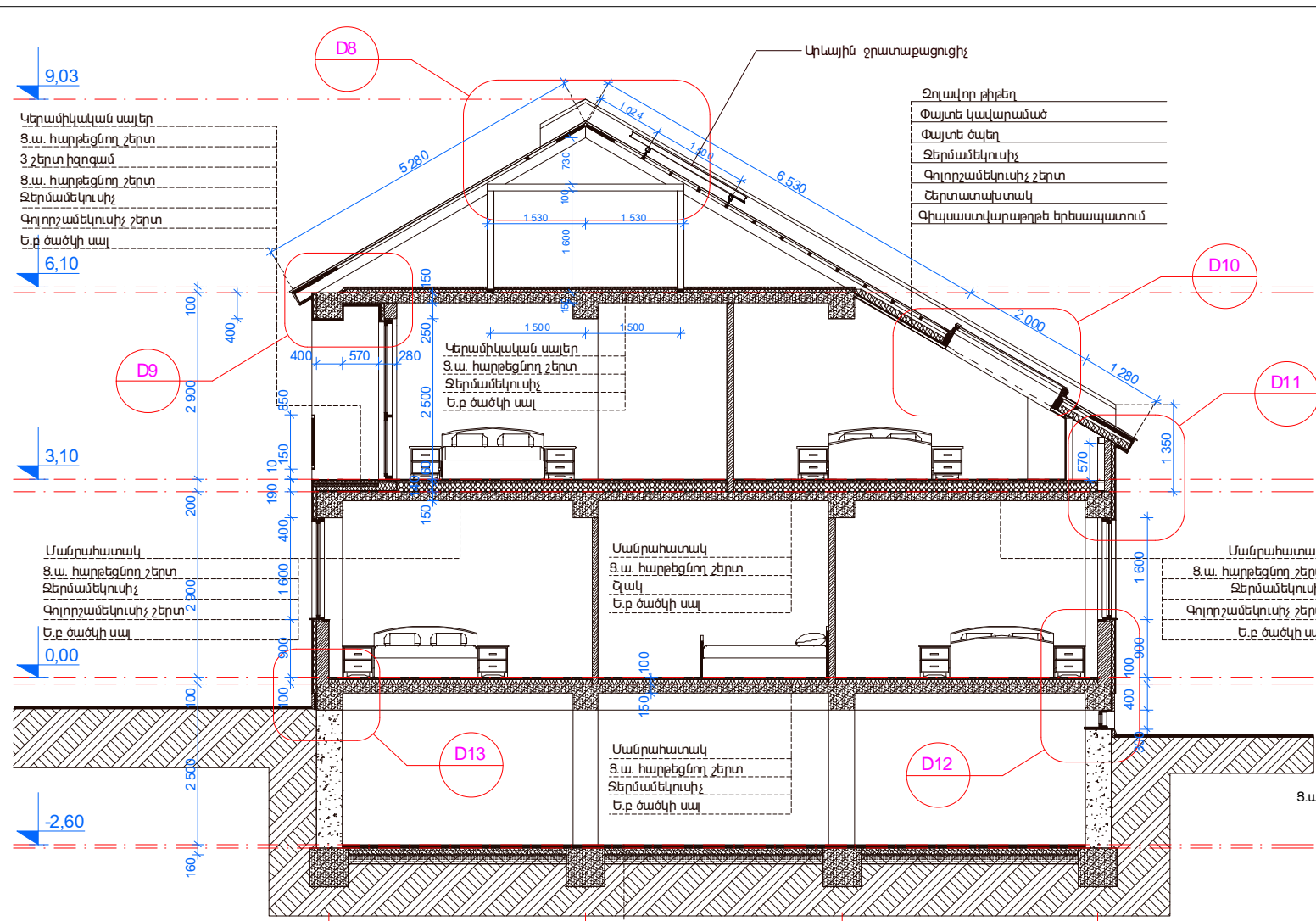
ԹԵՐՈՒ ՄՈՒՆ

Կտրվածք 1-1

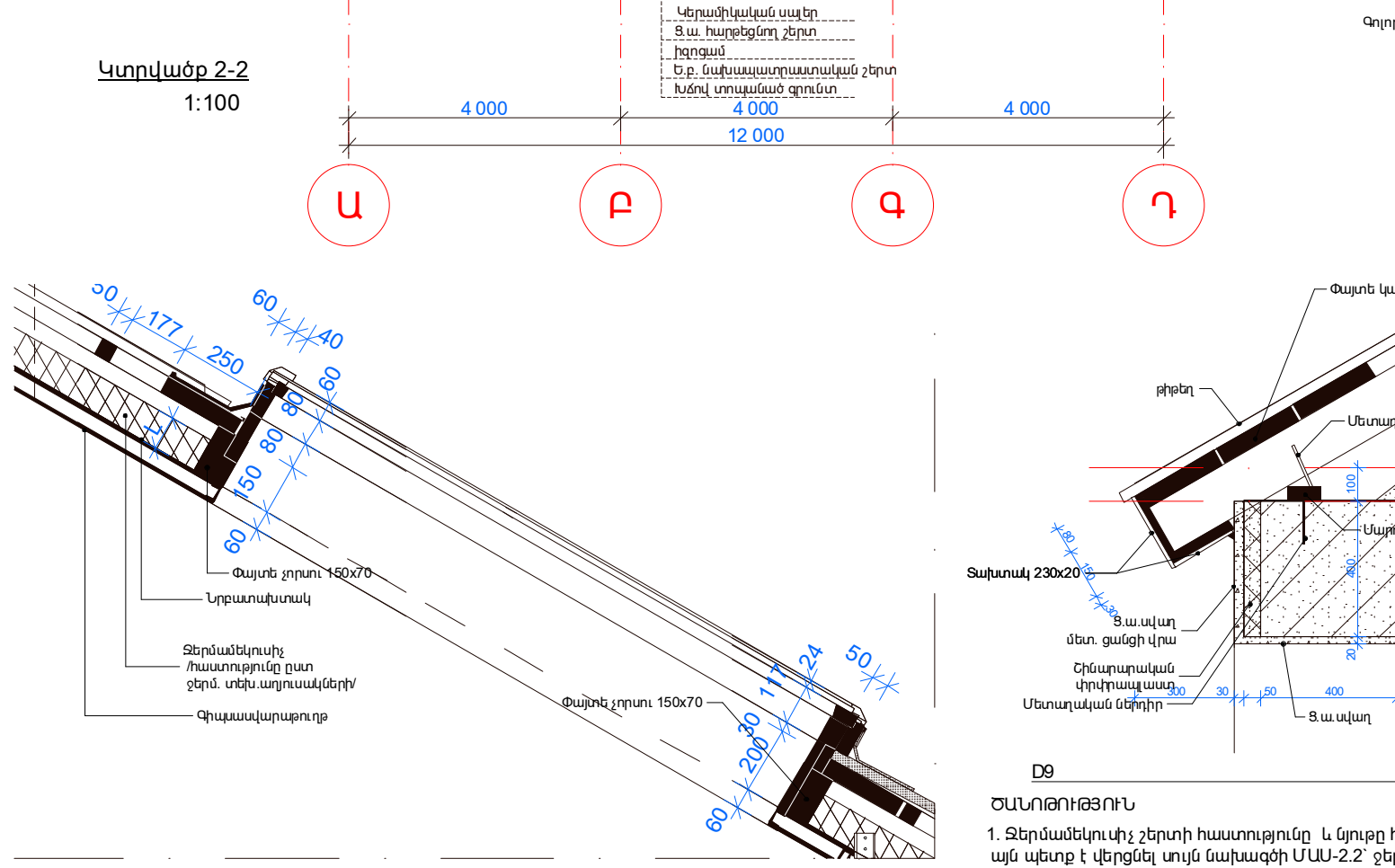
ՄԱՍՏԱՐԸ  
Ըստ գծագրի

ԹԵՐՈՒ ՀԱՄԱՐԸ	ՆԱՆԱԳՄԱՆ ՕՐԱԿՐԱՍԻՄ
4.1	

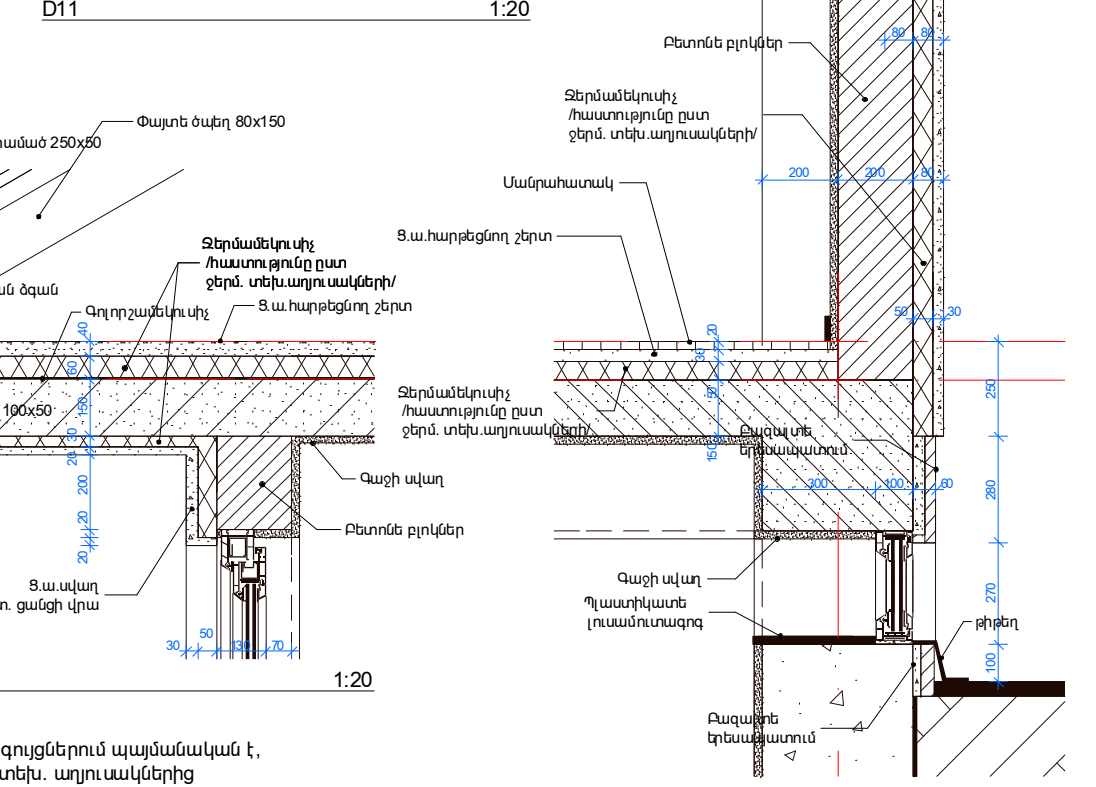
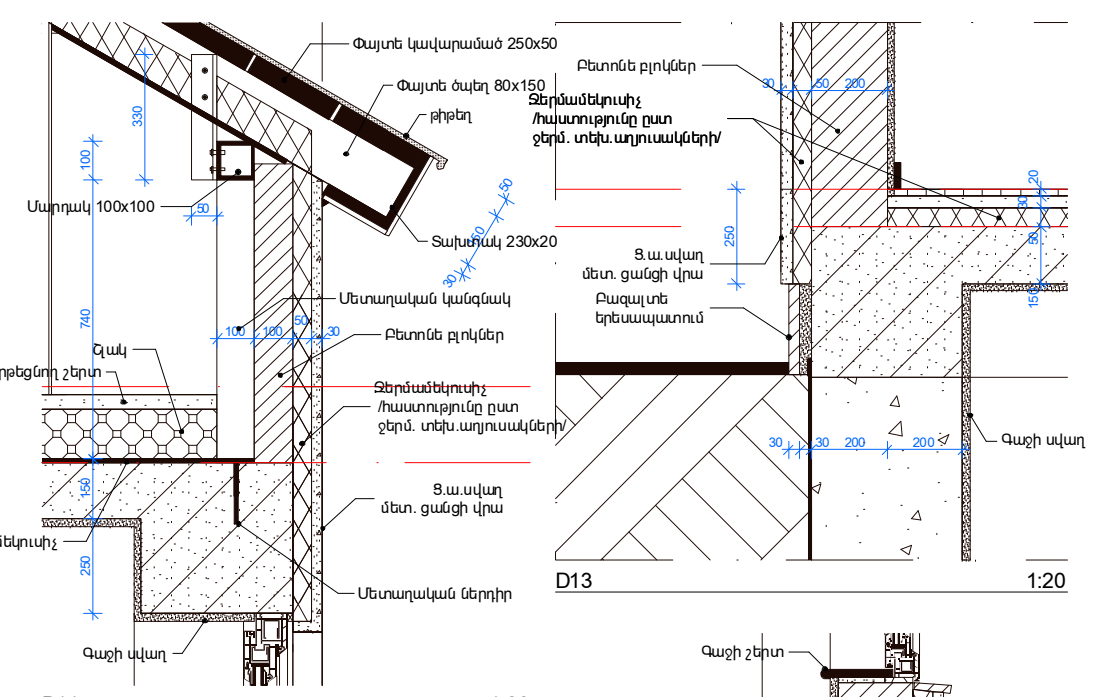
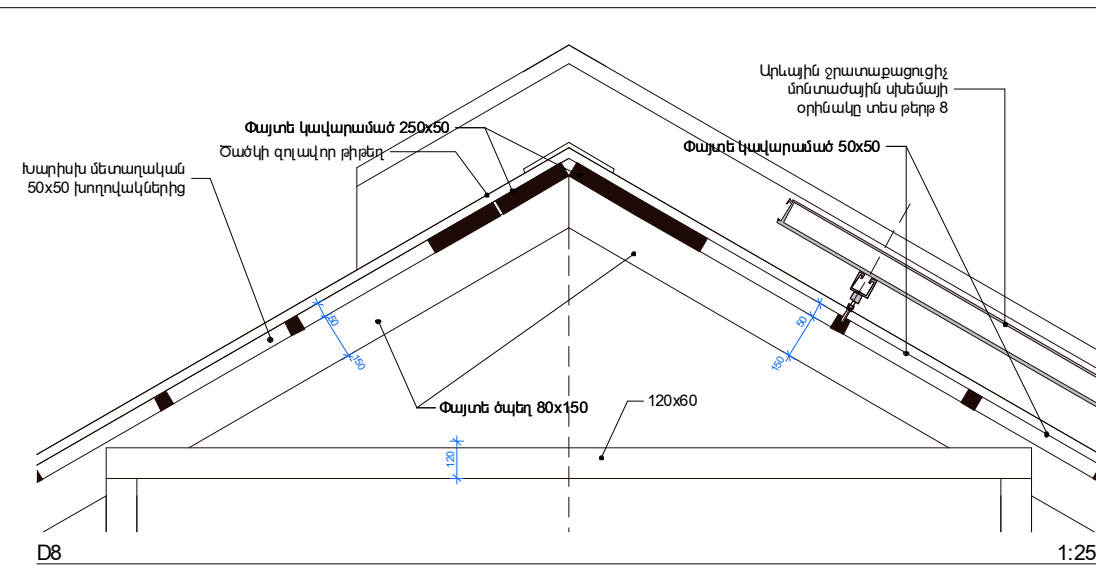
ՆԱՆԱԳՈՒ ՀԱՄԱՐԸ



Կտրվածք 2-2  
1:100



Կտրվածք 2-2  
1:100



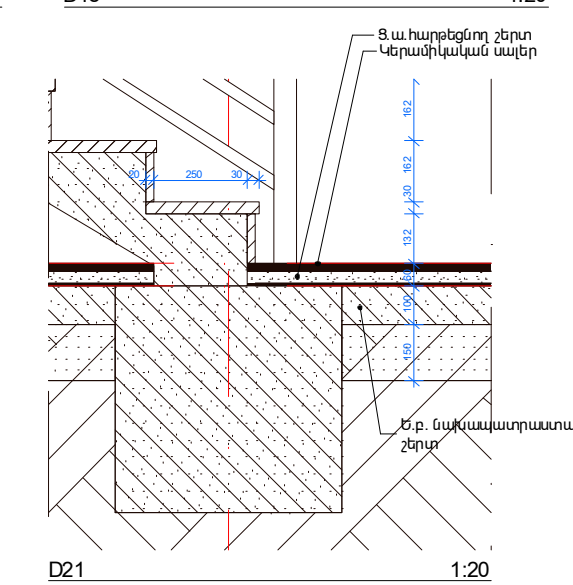
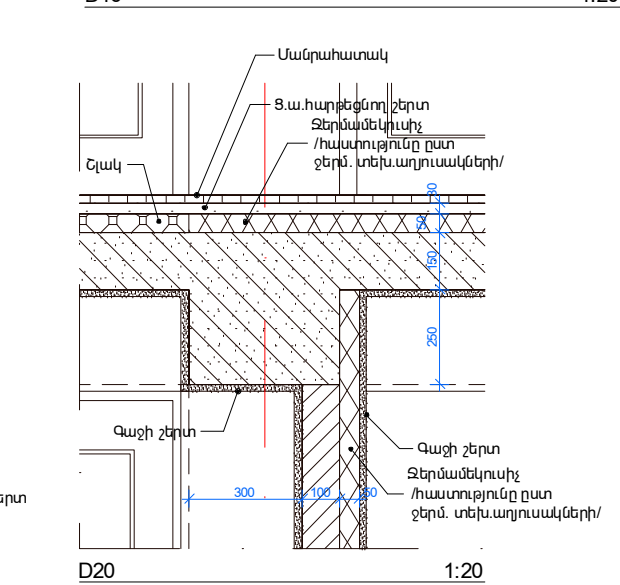
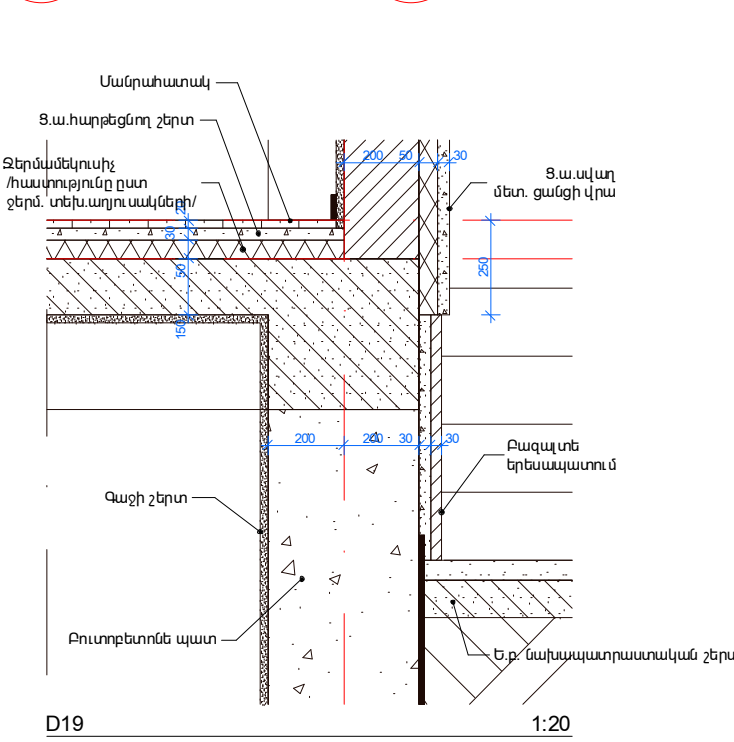
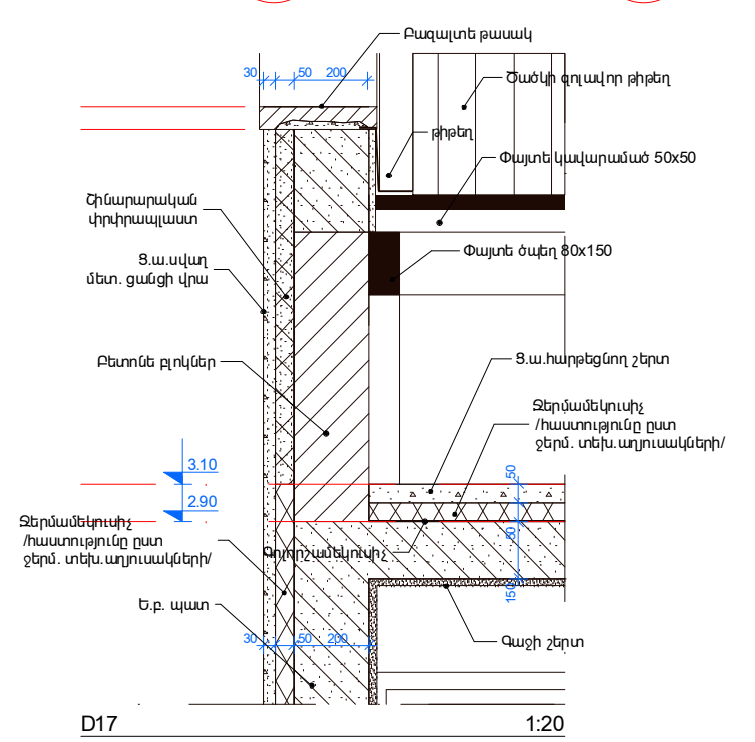
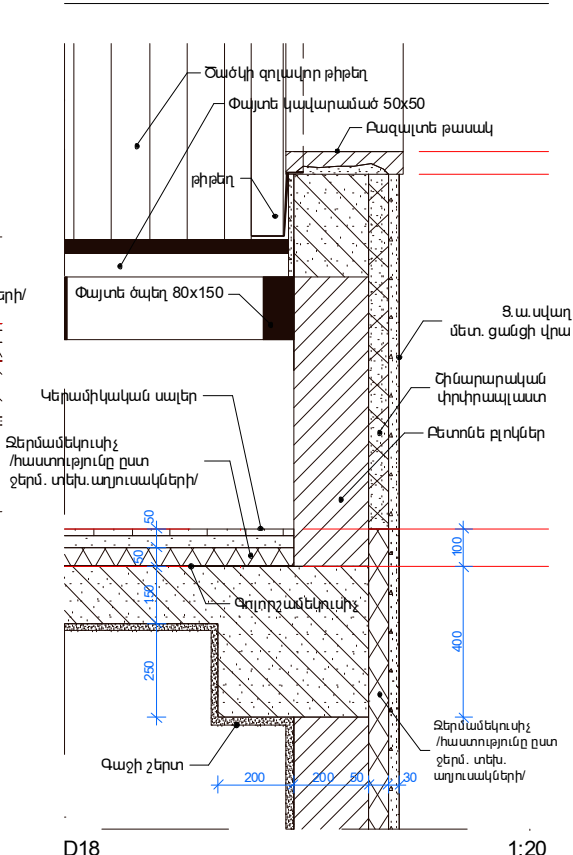
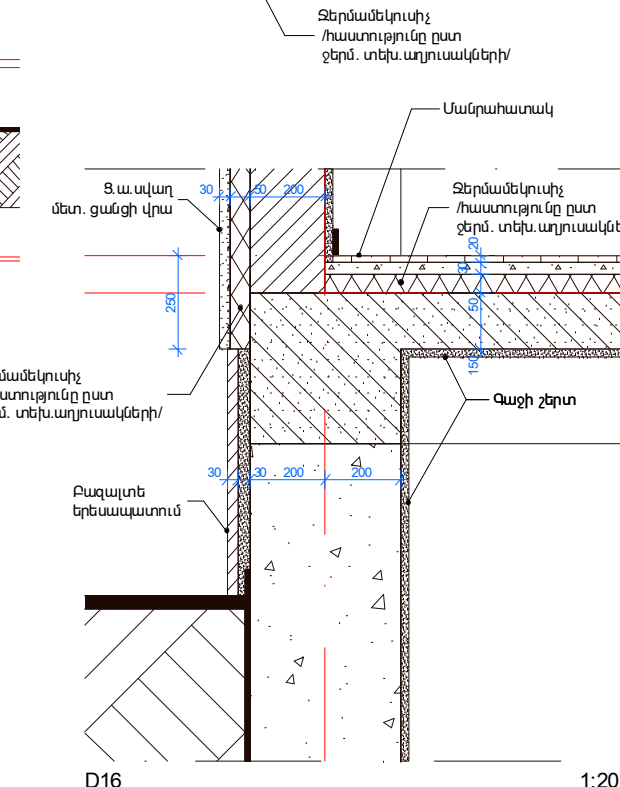
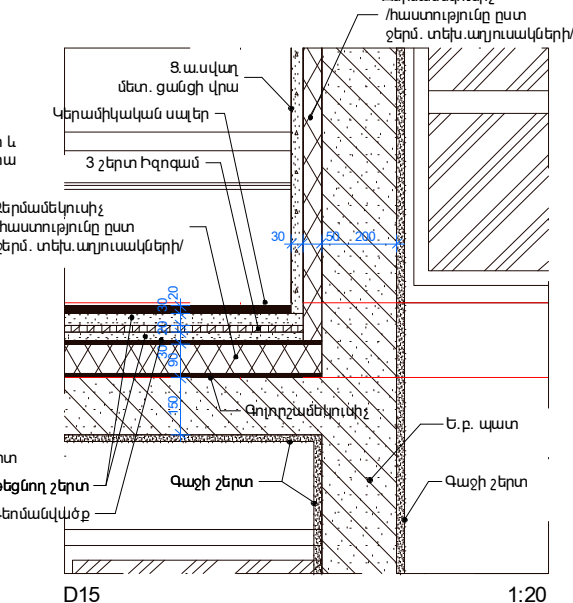
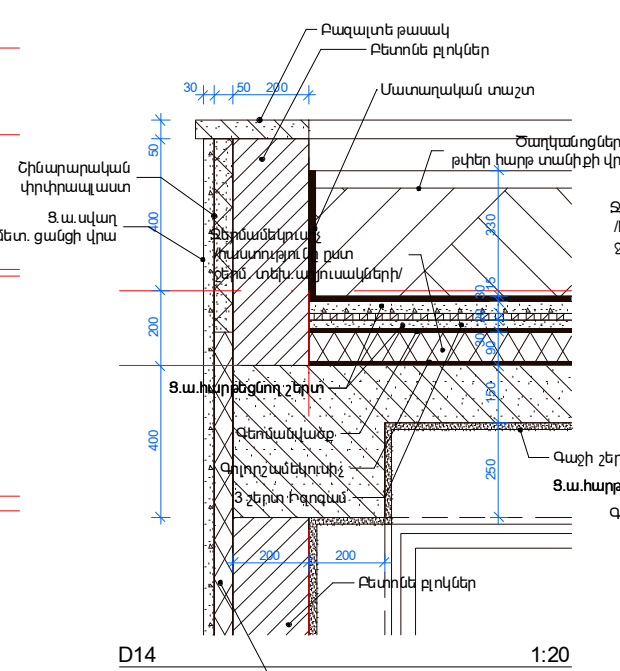
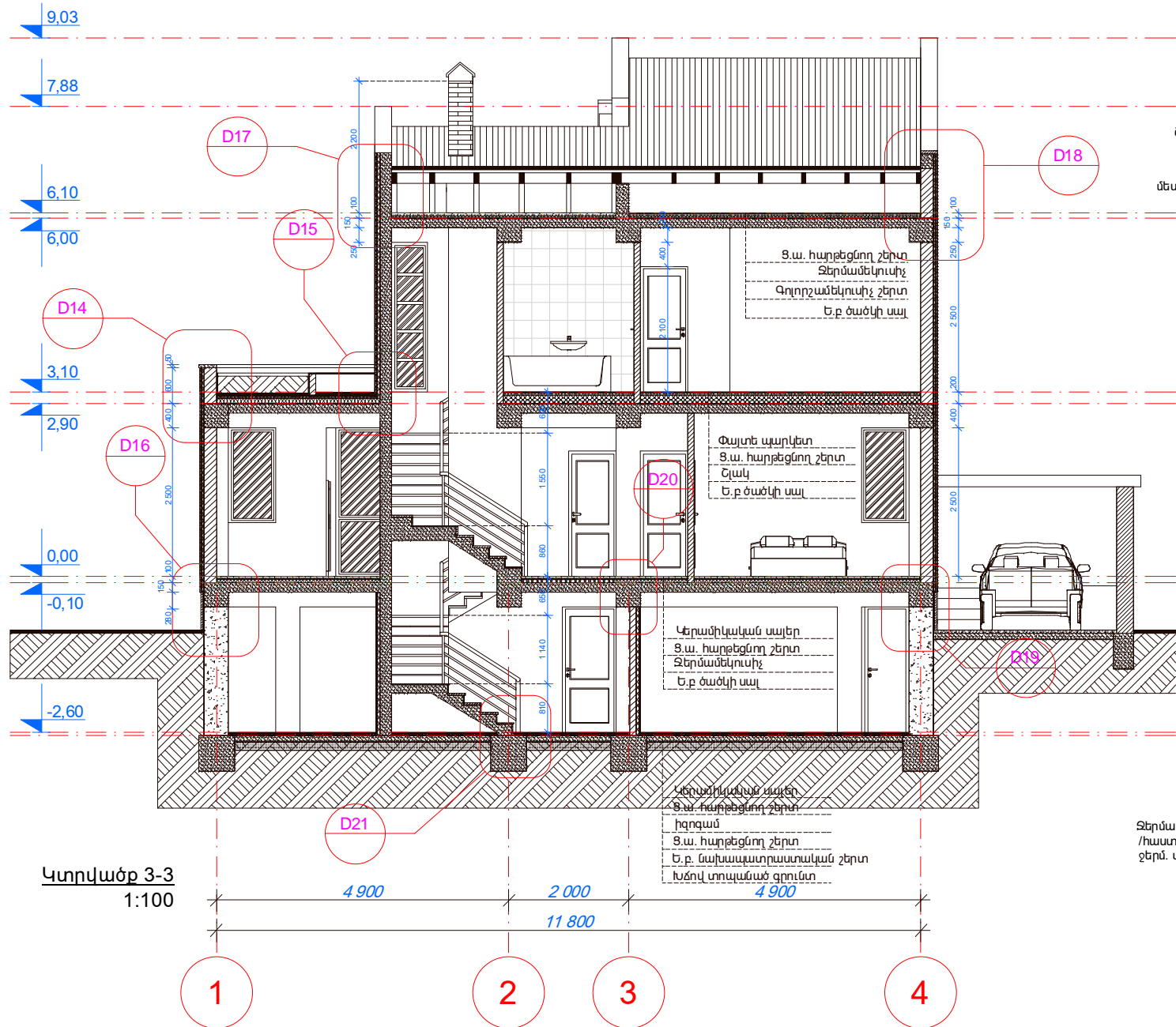
Կտրվածք 2-2  
1:100

ԱՆՍԱԳՈՒ ԱՆՈՒՆ	
«Համայնքներում/բնակավայրերում/էներգաարդյունավետ անհատական բնակելի տների բազմակի օգտագործման միջազգային մշակում»	
6 ՍԵՆՅԱԿԱՆՑ ԱՆՅԱՏԱԿԱՆ ԲՆԱԿԵԼԻ ՏՈՒՆ	
ՏՊ ԷԱ-6	
ԱՆՍԱԳՈՒ ՊԱՏՎՈՒՄՈՒՄ	
ՄԱԿ զարգացման գրասենյակ	
ԱՆՍԱԳՈՒ ԿԱՏԱՆՈՒԹՅՈՒՆ	
<p>«Հ. Բ. Երևան, Վարդանանց 32          Ինք. +374 10 55-24-73          Ֆաքս. +374 10 57-77-36          էլ. փ. levonghalmayan@yahoo.com»</p>	
ԱՆՍԱԳՈՒ ՄԱՍ	
ՃԱՐՏԱՐԱՊԵՏՈՒԹՅՈՒՆ	
ԱՆՍԱԳՈՒ ՄԱՍՆԱԿԻՑՆԵՐ	
ՊԱՇՏՄ	ԱՆՈՒՆ ԱԶԳԱՆՈՒՄ ԱՏՈՐԱԳՐՈՒԹՅՈՒՆ
ՆԳՃ	Լ. ՂԱՆՈՒՅԱՆ
Ճարտ	Տ. ՍԱՀԱԿՅԱՆ
Ճարտ	Ռ. ԲԱԲԱՅԱՆ
Ճարտ	Կ. ԱՈՒՔԵԼՅԱՆ
ԹԵՐԹԻ ԱՆՈՒՆ	
Կտրվածք 2-2	
ՄԱՍՏՏԱՐԸ	
Ըստ գծագրի	
ԹԵՐԹԻ ՀԱՄԱՐԸ	ԱՆՍԱԳՈՒՆ ՕՐԱԿՐԱՄՈՒՄ
4.2	ԱՆՍԱԳՈՒ ՀԱՄԱՐԸ

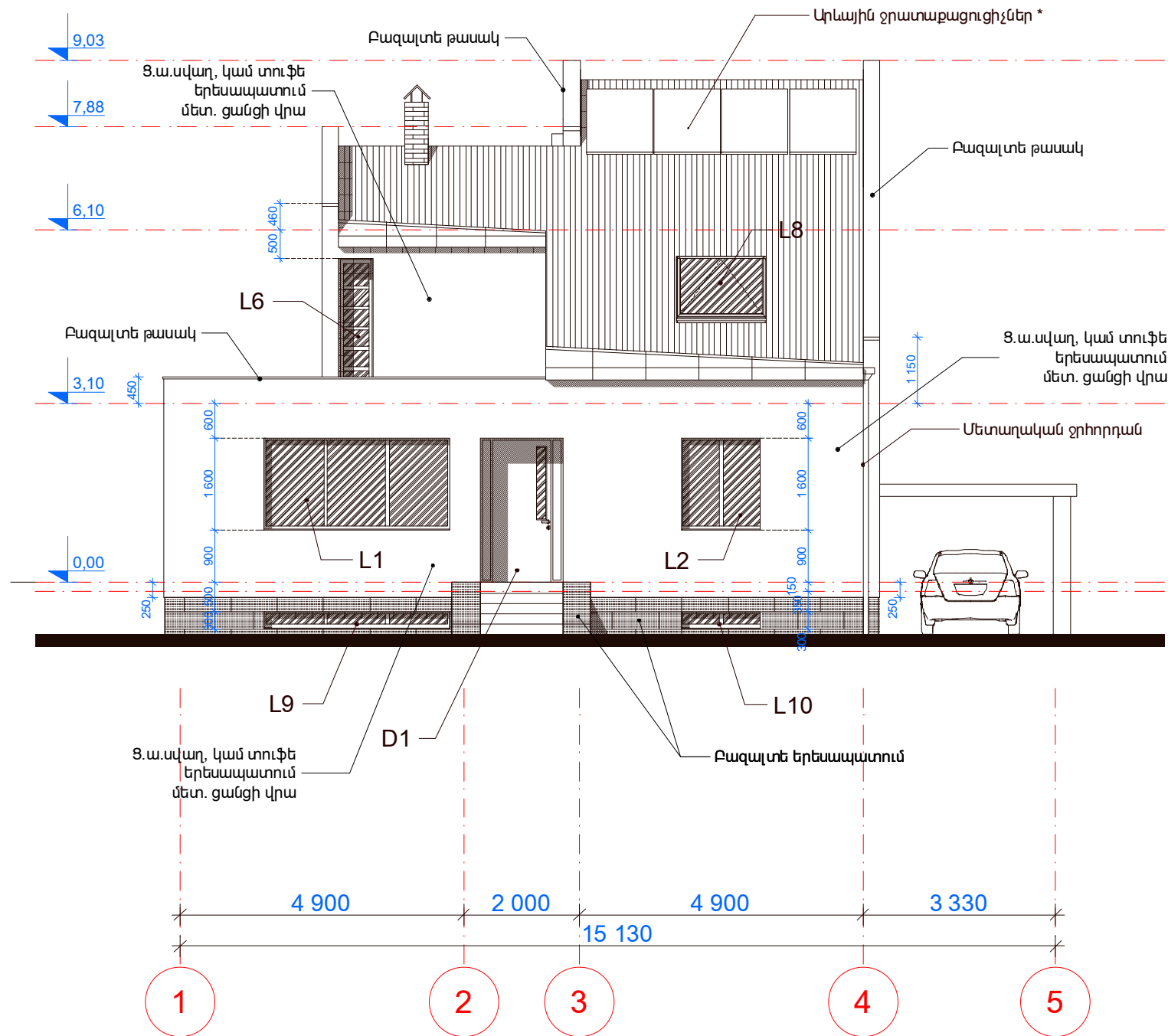
ՇԱՆՈՒԹՒԹՅՈՒՆ

- Տեղամեկուսիչ շերտի հաստությունը և նյութը հանգույցներում պայմանական է, այն պետք է վերցնել սույն նախագծի ՄԱՍ-2.2՝ ջերմ. տեխ. աղյուսակներից
- Տանիքի ջերմամեկուսիչի նյութի ընտրությունը պետք է կատարել 0.0 - 0.15մ հաստությունների միջակայքում





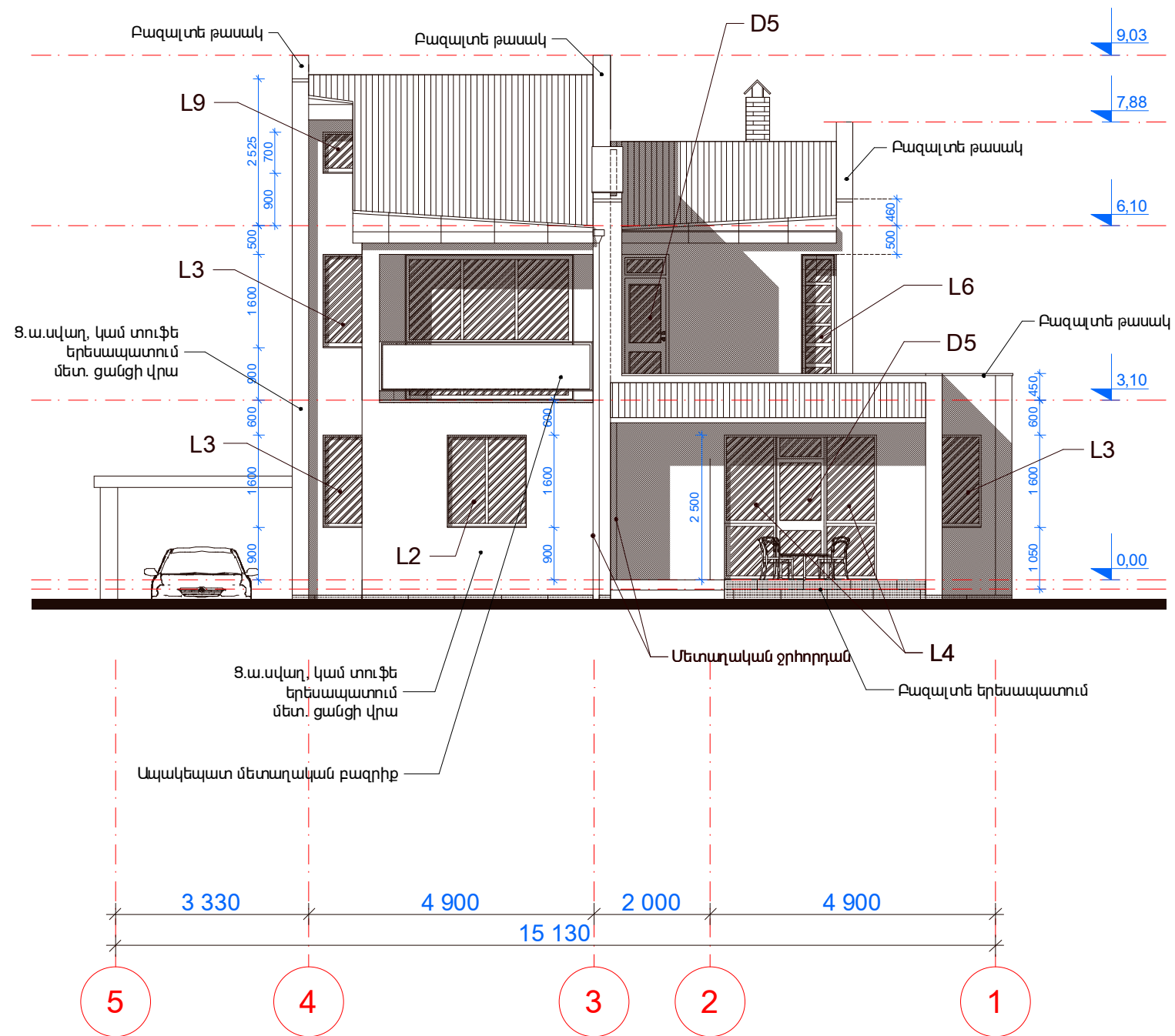
ԱՆՍԱԳՈՒ ՄՈՒՆ	
«Համայնքներում /բնակավայրերում/ էներգաարդյունավետ անհատական բնակելի տների բազմակի օգտագործման միջազգային մշակում»	
6 ՍԵՆՅԱԿԱՆՑ ԱՆՅԱՏԱԿԱՆ ԲՆԱԿԵԼԻ ՏՈՒՆ	
ՏՊ ԷԱ-6	
ԱՆՍԱԳՈՒ ՊԱՏՎՈՐՄՈՒՆ	
ՄԱԿ զարգացման գրասենյակ	
ԱՆՍԱԳՈՒՆ ԿԱՏԱԿԵՐՈՒԹՅՈՒՆ	
ՀՀ ք. Երևան, Վարդանանց 32 Ինք. +374 10 55-24-73 Ֆաքս. +374 10 57-77-36 Էլ. փ. levonghalmlyan@yahoo.com	
ԱՆՍԱԳՈՒ ՄԱՍ	
ՃԱՐՏԱՐԱՊԵՏՈՒԹՅՈՒՆ	
ԱՆՍԱԳՈՒ ՄԱՍՆԱԿԻՑՆԵՐ	
ՊԱՇՏՆ	ԱՄՈՒՆ ԱԶԳԱՆՈՒՄ ՍՏՈՐԱԳՐՈՒԹՅՈՒՆ
ՆԳՃ	Լ. ՂԱՆՈՒՅԱՆ
Ճարտ	Տ. ՍԱՀԱԿՅԱՆ
Ճարտ	Ռ. ԲԱԲԱՅԱՆ
Ճարտ	Կ. ԱՈՒԹԵԼՅԱՆ
ԹԵՐԹԻ ԱՄՈՒՆ	
Կտրվածք 3-3	
ՄԱՍՏԱՐԸ	
Ըստ գծագրի	
ԹԵՐԹԻ ՀԱՄԱՐԸ	ԱՆՍԱԳՈՒՆ ՕՐԱԿՆԱԿ
4.3	
ԱՆՍԱԳՈՒ ՀԱՄԱՐԸ	



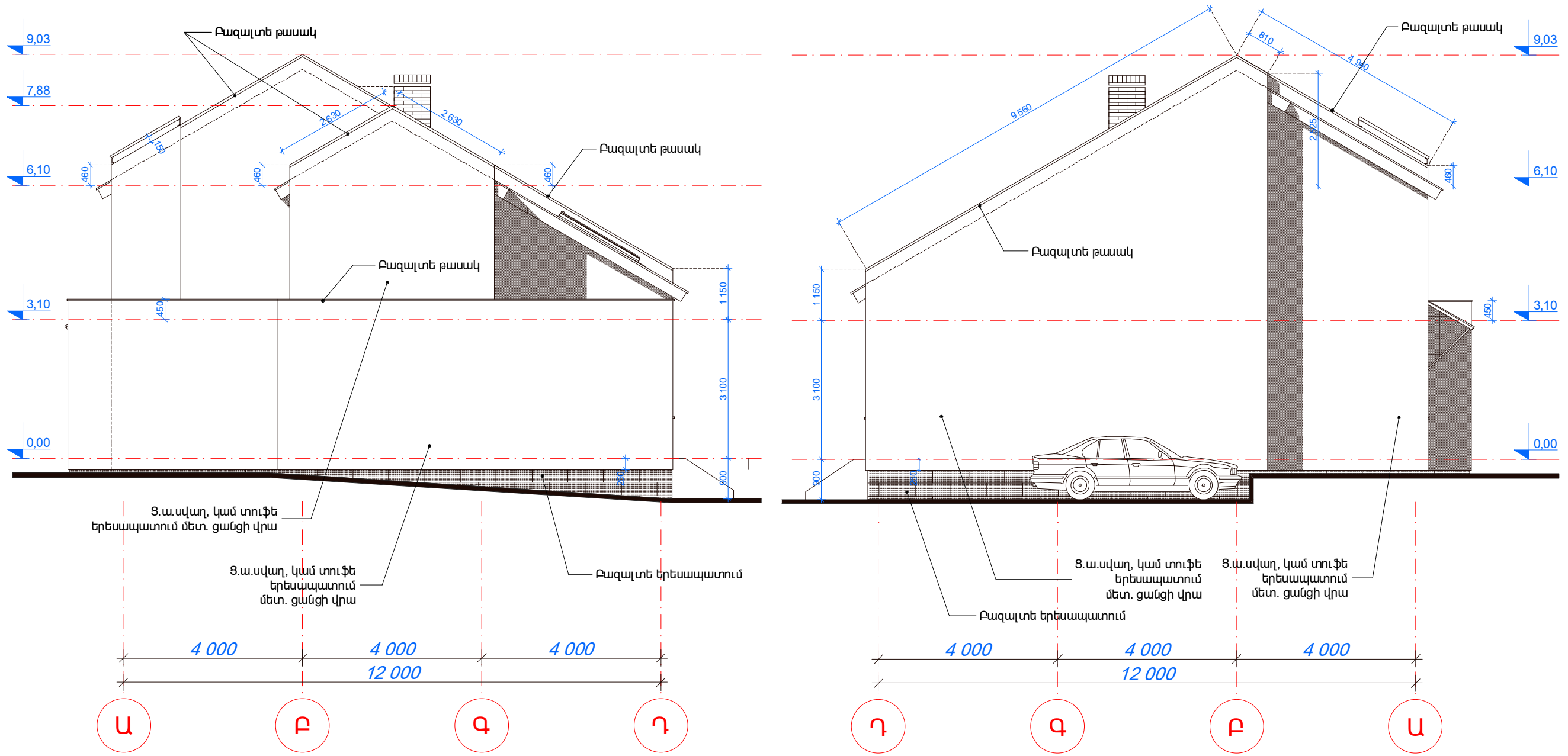
**ԾԱՆՈԹՈՒԹՅՈՒՆ**


\* Արևային ջրատաքացուցիչները պարտադիր պետք է տեղադրվեն դեպի հարավ  
 Արևային ջրատաքացուցիչների մոնտաժային սխեմայի օրինակը տես թերթ 8

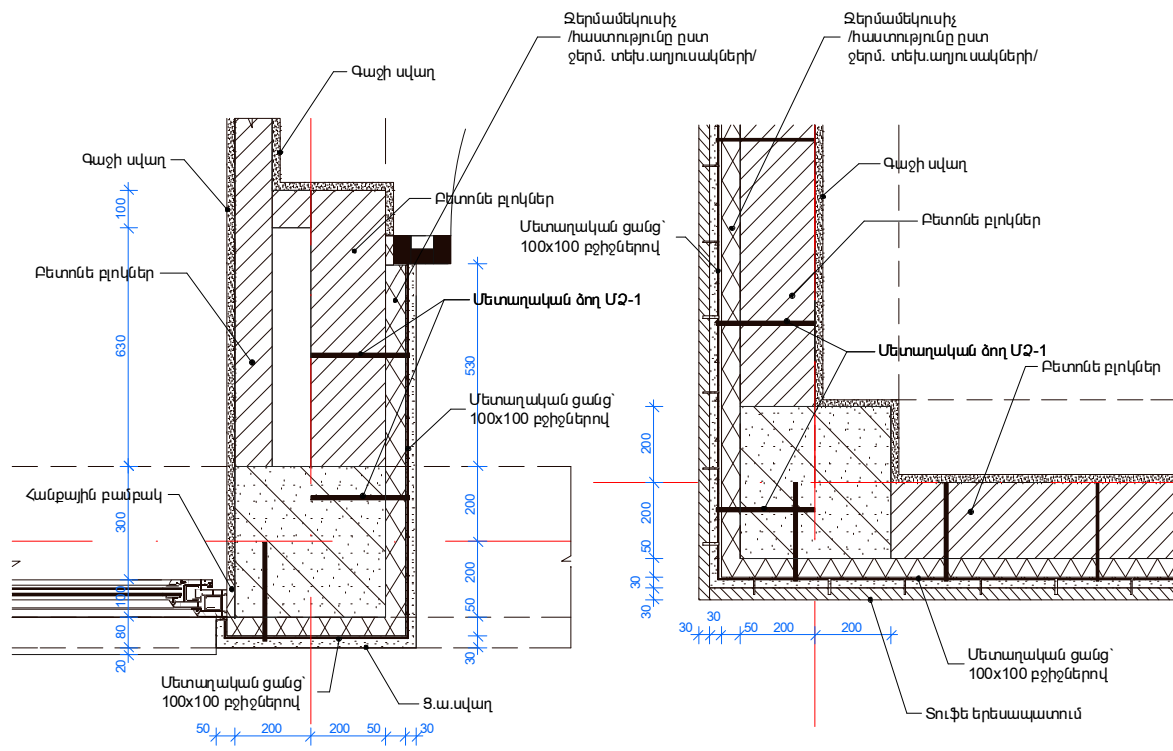
<p>ՆԱԽԱԳԾԻ ԱՆՈՒՆ</p> <p>&lt;&lt; համայնքներում /քաղաքակալերում/ էներգաարդյունավետ անհատական բնակելի տների բազմակի օգտագործման նյաւագծերի մշակում</p> <p><b>6 ՍԵՆՅԱԿԱՆՈՑ ԱՆՅԱՏԱԿԱՆ ԲՆԱԿԵԼԻ ՏՈՒՆ</b></p> <p><b>ՏԻՊ ԷԱ-6</b></p>											
<p>ՆԱԽԱԳԾԻ ՊԱՏՎՈՐՈՒՄ</p> <p><b>ՄԱԿ զարգացման գրասենյակ</b></p>											
<p>ՆԱԽԱԳԾՈՂ ԿԱԶՄԱԿԵՐՊՈՒԹՅՈՒՆ</p> <p><b>Արխիտոն</b></p> <p>&lt;&lt; ք. Երևան, Վարդանանց 32        Ինք. +374 10 55-24-73        Ֆաքս. +374 10 57-77-36        էլ.փ. levonghalmyan@yahoo.com</p>											
<p>ՆԱԽԱԳԾԻ ՄԱՍ</p> <p><b>ՃԱՐՏԱՐԱՊԵՏՈՒԹՅՈՒՆ</b></p>											
<p>ՆԱԽԱԳԾԻ ՄԱՍՆԱԿԻՑՆԵՐ</p> <table border="1"> <tr> <td>ՊԱՇՏՈՆ</td> <td>ԱՆՈՒՆ ԱԶԳԱՆՈՒՄ ՍՏՈՐԱԳՐՈՒԹՅՈՒՆ</td> </tr> <tr> <td>ՆԳՃ</td> <td><b>Լ. ՂԱՆՈՒՄՅԱՆ</b></td> </tr> <tr> <td>Ճարտ</td> <td><b>Տ. ՍԱՀԱԿՅԱՆ</b></td> </tr> <tr> <td>Ճարտ</td> <td><b>Ռ. ԲԱԲԱՅԱՆ</b></td> </tr> <tr> <td>Ճարտ</td> <td><b>Կ. ԱՌԱՔԵԼՅԱՆ</b></td> </tr> </table>		ՊԱՇՏՈՆ	ԱՆՈՒՆ ԱԶԳԱՆՈՒՄ ՍՏՈՐԱԳՐՈՒԹՅՈՒՆ	ՆԳՃ	<b>Լ. ՂԱՆՈՒՄՅԱՆ</b>	Ճարտ	<b>Տ. ՍԱՀԱԿՅԱՆ</b>	Ճարտ	<b>Ռ. ԲԱԲԱՅԱՆ</b>	Ճարտ	<b>Կ. ԱՌԱՔԵԼՅԱՆ</b>
ՊԱՇՏՈՆ	ԱՆՈՒՆ ԱԶԳԱՆՈՒՄ ՍՏՈՐԱԳՐՈՒԹՅՈՒՆ										
ՆԳՃ	<b>Լ. ՂԱՆՈՒՄՅԱՆ</b>										
Ճարտ	<b>Տ. ՍԱՀԱԿՅԱՆ</b>										
Ճարտ	<b>Ռ. ԲԱԲԱՅԱՆ</b>										
Ճարտ	<b>Կ. ԱՌԱՔԵԼՅԱՆ</b>										
<p>ԹԵՐԹԻ ԱՆՈՒՆ</p> <p><b>Ճակատ 1-5</b></p>											
<p>ՄԱՍՇԱԲԸ</p> <p><b>1:100</b></p>											
ԹԵՐԹԻ ՀԱՄԱՐԸ	ՆԱԽԱԳՑԱՆ ՕՐԱՄԻՏԱՄԻ										
<b>5.1</b>	ՆԱԽԱԳՑԻ ՀԱՄԱՐԸ										



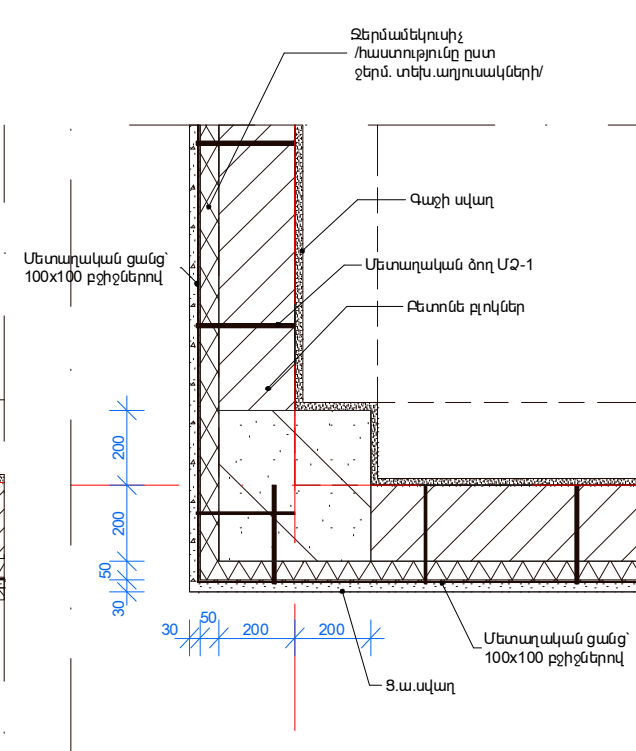
<p>ՆԱԽԱԳԾԻ ԱՆՈՒՆ</p> <p>&lt;&lt; Իմանյութերում /բնակավայրերում/ էներգաարդյունավետ անհատական բնակելի տների բազմակի օգտագործման նյաւագծերի մշակում</p> <p><b>6 ՍԵՆՅԱԿԱՆՈՑ ԱՆՅԱՏԱԿԱՆ ԲՆԱԿԵԼԻ ՏՈՒՆ</b></p> <p><b>ՏԻՊ ԷԱ-6</b></p>											
<p>ՆԱԽԱԳԾԻ ՊԱՏՎՈՐՈՒՄ</p> <p><b>ՄԱԿ զարգացման գրասենյակ</b></p>											
<p>ՆԱԽԱԳԾՈՂ ԿԱԶՄԱԿԵՐՊՈՒԹՅՈՒՆ</p> <p><b>Արխիտոն</b></p> <p>&lt;&lt; ք. Երևան, Վարդանանց 32          Ինք. +374 10 55-24-73          Ֆաքս. +374 10 57-77-36          Էլ.փ. levonghalmyan@yahoo.com</p>											
<p>ՆԱԽԱԳԾԻ ՄԱՍ</p> <p><b>ՃԱՐՏԱՐԱՊԵՏՈՒԹՅՈՒՆ</b></p>											
<p>ՆԱԽԱԳԾԻ ՄԱՍՆԱԿԻՑՆԵՐ</p> <table border="1"> <tr> <td>ՊԵՏՐՆ</td> <td>ԱՆՈՒՆ ԱԶԳԱՆՈՒՄ ԱՏՈՐԱԳՐՈՒԹՅՈՒՆ</td> </tr> <tr> <td>ՆԳՃ</td> <td><b>Լ. ՂԱՆՈՒՅԱՆ</b></td> </tr> <tr> <td>Ճարտ</td> <td><b>Տ. ՍԱՀԱԿՅԱՆ</b></td> </tr> <tr> <td>Ճարտ</td> <td><b>Ռ. ԲԱԲԱՅԱՆ</b></td> </tr> <tr> <td>Ճարտ</td> <td><b>Կ. ԱՌԱՔԵԼՅԱՆ</b></td> </tr> </table>		ՊԵՏՐՆ	ԱՆՈՒՆ ԱԶԳԱՆՈՒՄ ԱՏՈՐԱԳՐՈՒԹՅՈՒՆ	ՆԳՃ	<b>Լ. ՂԱՆՈՒՅԱՆ</b>	Ճարտ	<b>Տ. ՍԱՀԱԿՅԱՆ</b>	Ճարտ	<b>Ռ. ԲԱԲԱՅԱՆ</b>	Ճարտ	<b>Կ. ԱՌԱՔԵԼՅԱՆ</b>
ՊԵՏՐՆ	ԱՆՈՒՆ ԱԶԳԱՆՈՒՄ ԱՏՈՐԱԳՐՈՒԹՅՈՒՆ										
ՆԳՃ	<b>Լ. ՂԱՆՈՒՅԱՆ</b>										
Ճարտ	<b>Տ. ՍԱՀԱԿՅԱՆ</b>										
Ճարտ	<b>Ռ. ԲԱԲԱՅԱՆ</b>										
Ճարտ	<b>Կ. ԱՌԱՔԵԼՅԱՆ</b>										
<p>ԹԵՐԹԻ ԱՆՈՒՆ</p> <p><b>Ճակատ 5-1</b></p>											
<p>ՄԱՍՇԱԲԸ</p> <p><b>1:100</b></p>											
ԹԵՐԹԻ ՀԱՄԱՐԸ	ՆԱԽԱԳԾԱՆ ՕՐԱԿՐԱՍՈՒՄ										
<b>5.2</b>											
	ՆԱԽԱԳԾԻ ՀԱՄԱՐԸ										



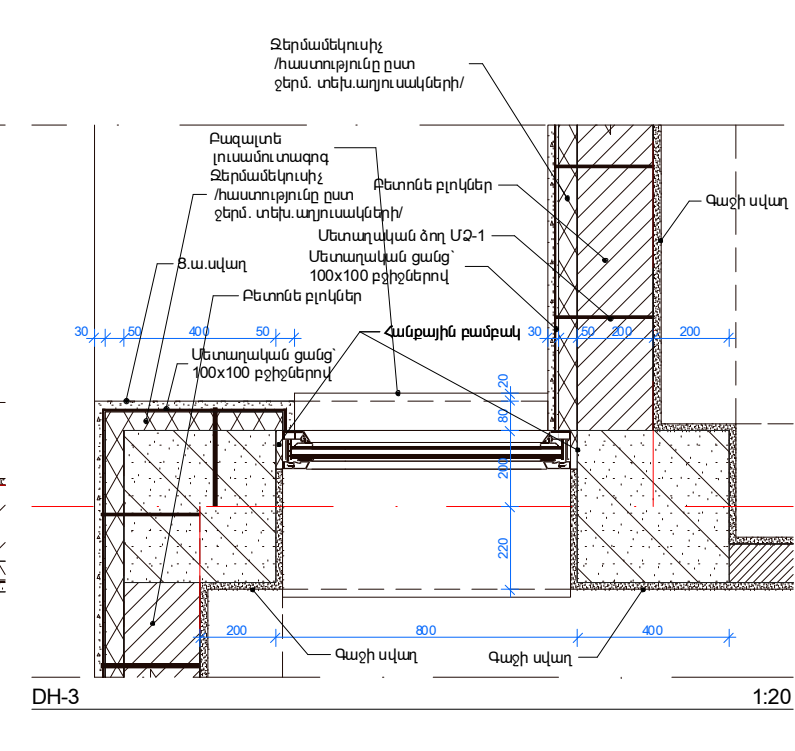
ՆԱԽԱԳԾԻ ԱՆՈՒՆ	
ՀՀ համայնքներում / բնակավայրերում / էներգաարդյունավետ անհատական բնակելի տների բազմակի օգտագործման նյապետի մշակում	
<b>6 ՍԵՆՅԱԿԱՆՈՑ          ԱՆՅԱՏԱԿԱՆ          ԲՆԱԿԵԼԻ ՏՈՒՆ</b>  <b>ՏՈՊ ԷԱ-6</b>	
ՆԱԽԱԳԾԻ ՊԱՏՎՈՐԱՏՈՒ	
ՄԱԿ զարգացման գրասենյակ	
ՆԱԽԱԳԾՈՒ ԿԱԶՄԱԿԵՐՊՈՒԹՅՈՒՆ	
 ՀՀ ք. Երևան, Վարդանանց 32 Ինք. +374 10 55-24-73 Ֆաքս. +374 10 57-77-36 Էլ. փ. levonghalmayan@yahoo.com	
ՆԱԽԱԳԾԻ ՄԱՍ	
<b>ՃԱՐՏԱՐԱՊԵՏՈՒԹՅՈՒՆ</b>	
ՆԱԽԱԳԾԻ ՄԱՍՆԱԿԻՑՆԵՐ	
ՊԱՇՏՈՆ	ԱՆՈՒՆ ԱԶԳԱՆՈՒՄ ՍՏՈՐԱԳՐՈՒԹՅՈՒՆ
ՆԳՃ	<b>Լ. ՂԱՆՈՒՅԱՆ</b>
Ճարտ	<b>Տ. ՍԱՀԱԿՅԱՆ</b>
Ճարտ	<b>Ռ. ԲԱԲԱՅԱՆ</b>
Ճարտ	<b>Կ. ԱՌԱՔԵԼՅԱՆ</b>
ԹԵՐԹԻ ԱՆՈՒՆ	
<b>Ճակատ Ա-Դ          Ճակատ Դ-Ա</b>	
ՄԱՍՇԱԲԸ	
1:100	
ԹԵՐԹԻ ՀԱՄԱՐԸ	ՆԱԽԱԳՑԱՆ ՕՐԱԽՒՑՈՒՄ
5.3	
	ՆԱԽԱԳԾԻ ՀԱՄԱՐԸ



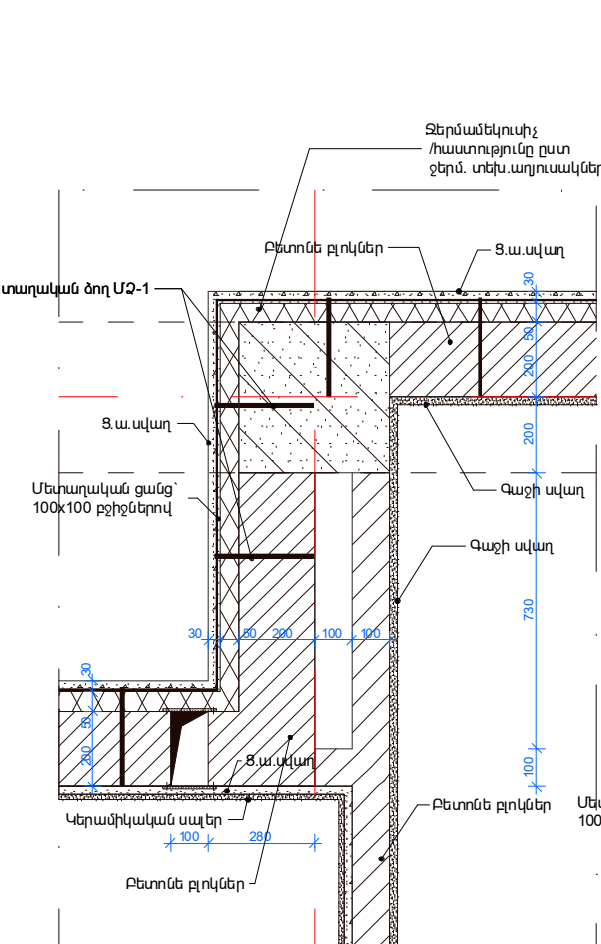
DH-1 1:20 DH-2 /Տուֆե երեսապատման տարբերակ/ 1:20



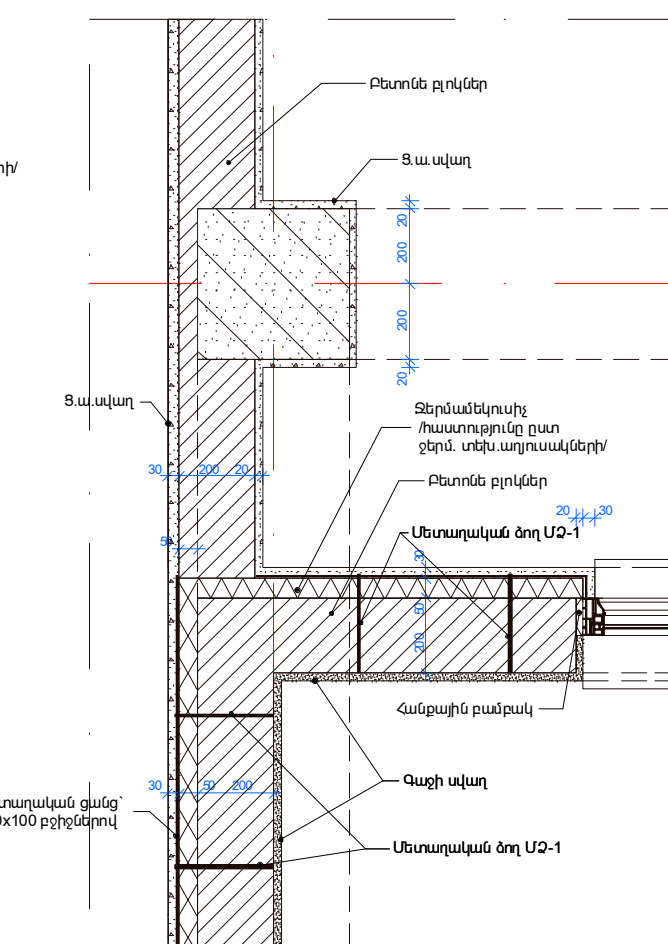
DH-2 1:20



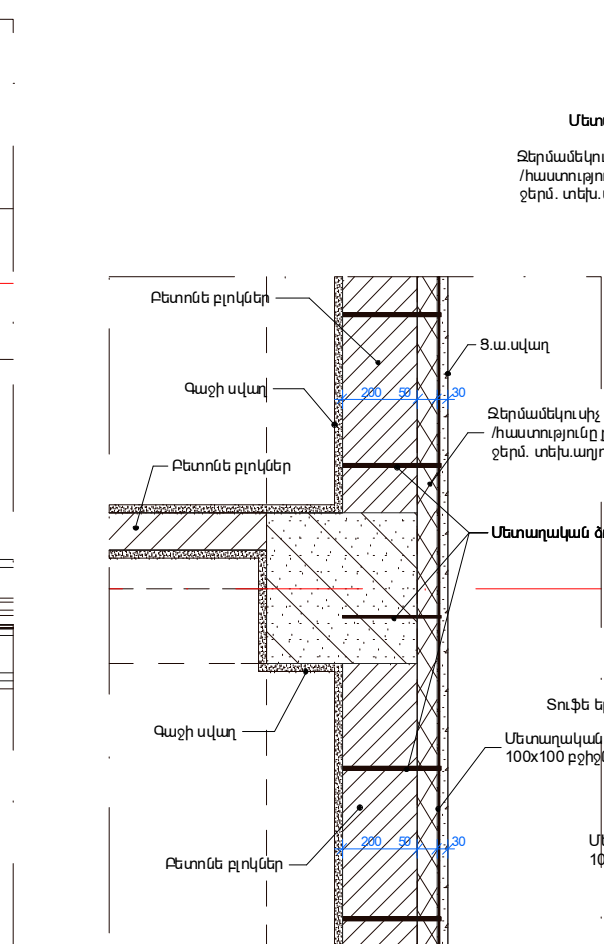
DH-3 1:20



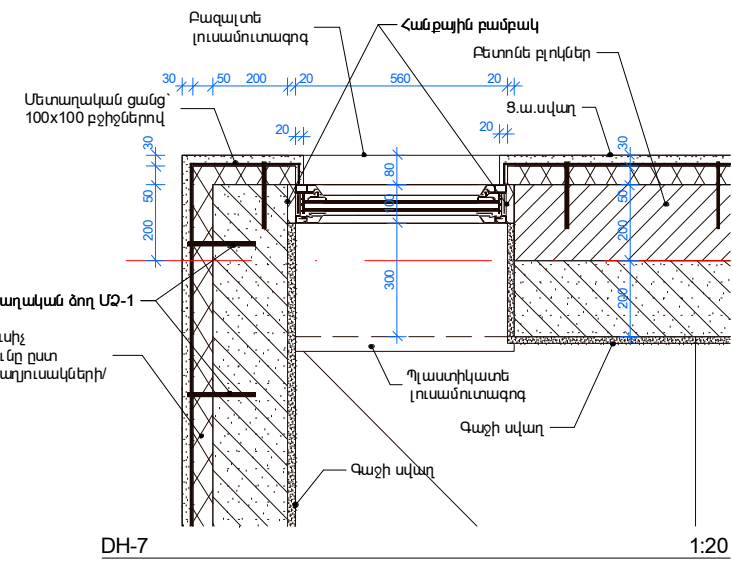
DH-4 1:20



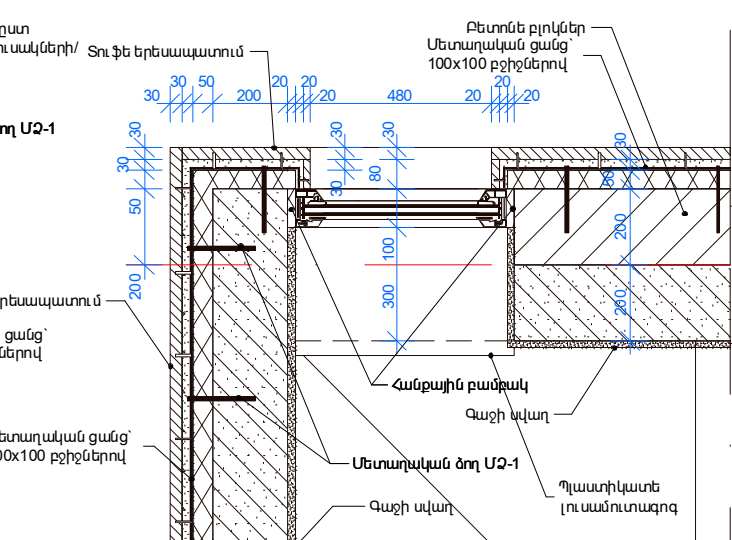
DH-5 1:20



DH-6 1:20



DH-7 1:20

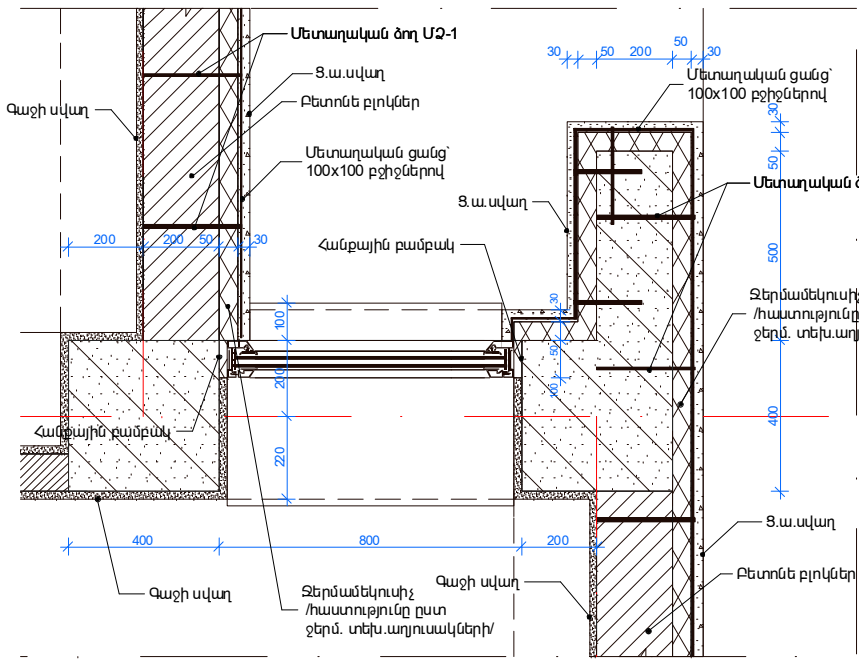


DH-7 /Տուֆե երեսապատման տարբերակ/ 1:20

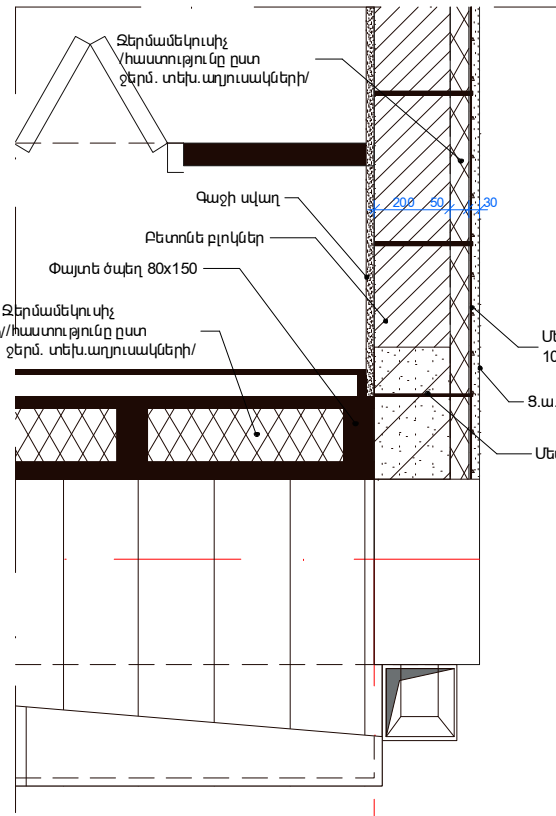
**ՕՍՆՈՒԹՅՈՒՆ**

/U2-1/  $\varnothing$  8/ Սետաղական ծողի երկարությունը վերցնել բետոնի բլոկի և ջերմամեկուսիչի հաստություն +30մմ Տեղադրել բետոնե բլոկների յուրաքանչյուն երկրորդ շարվածքում՝ 400 մմ հաջորդականությամբ

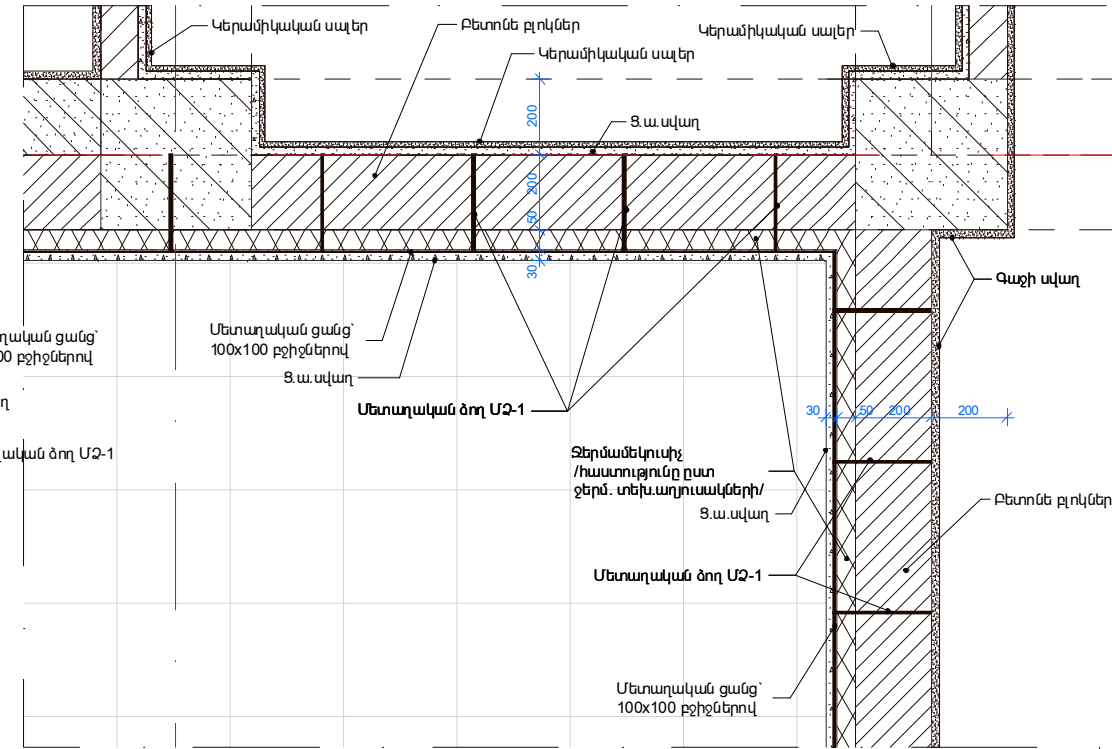
<p>ՀՀ համայնքներում /քաղաքացիներում/ էներգաբաղաճափուն անհատական բնակելի տների բազմակի օգտագործման նպագների մշակում</p> <p><b>6 ՍԵՆՅԱԿԱՆՑ ԱՆՅԱՏԱԿԱՆ ԲՆԱԿԵԼԻ ՏՈՒՆ</b></p> <p><b>ՏԻՊ ԷԱ-6</b></p>	
<p>ՄԱԿ զարգացման գրասենյակ</p>	
<p><b>Արխիտոն</b></p> <p>ՀՀ ք. Երևան, Վարդանանց 32          Ինք. +374 10 55-24-73          Ֆաքս. +374 10 57-77-36          էլ.փ. levonghalmiryan@yahoo.com</p>	
<p><b>ՃԱՐՏԱՐԱԴԵՏՈՒԹՅՈՒՆ</b></p>	
<p>ՆԱԽԱԳԾԻ ՄԱՍՆԱԿԻՑՆԵՐ</p>	
ՊԵՏՐՈՆ	ԱՍՈՒՆ ԱԶԳԱՆՈՒՄ ԱՏՈՐԱԳՐՈՒԹՅՈՒՆ
ՆԳՃ	<b>Լ. ՂԱՆՈՒՅԱՆ</b>
Ճարտ	<b>Տ. ՍԱՀԱԿՅԱՆ</b>
Ճարտ	<b>Ռ. ԲԱԲԱՅԱՆ</b>
Ճարտ	<b>Կ. ԱՈՒԹԵԼՅԱՆ</b>
<p>ԹԵՐԹԻ ԱՆՈՒՆ</p> <p><b>Հատակագծային դետալներ</b></p>	
<p>ՄԱՍՇԱԲԱԸ</p> <p><b>Ըստ գծագրի</b></p>	
ԹԵՐԹԻ ՀԱՄԱՐԸ	ԱՄԱԿԱՍԱՆ ՕՐԱՄԻՏԱԿՈՒՄ
6.1	ԱՄԱԿԱՍԱՆ ՀԱՄԱՐԸ



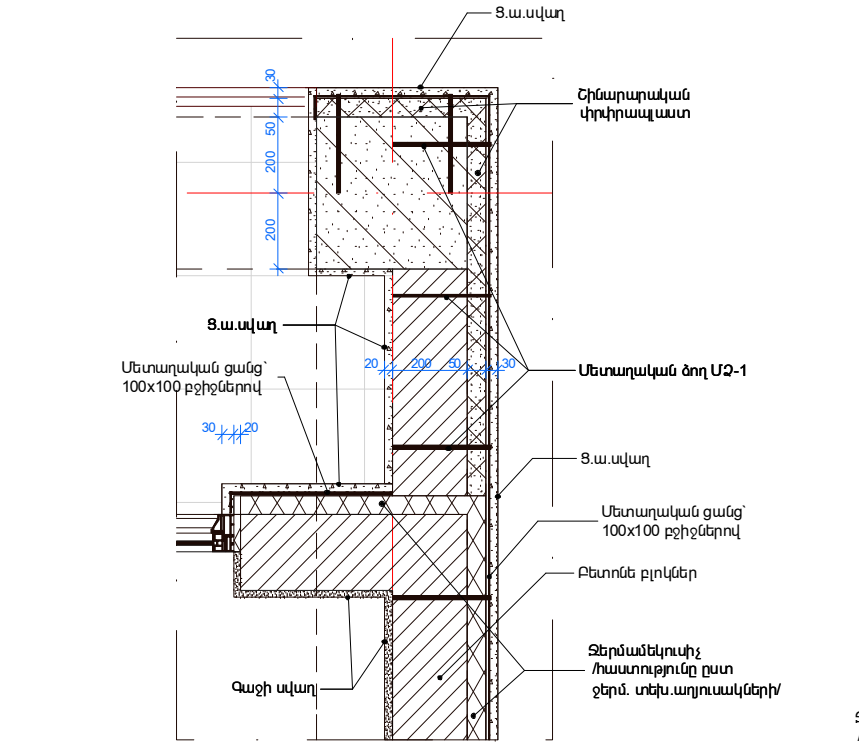
DH-8 1:20



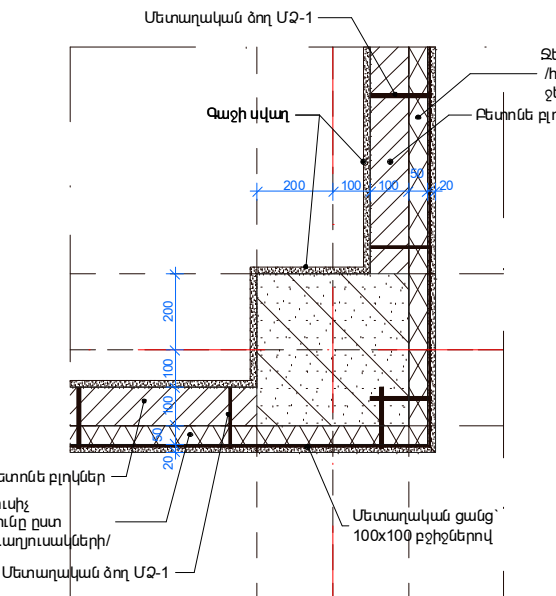
DH-9 1:20



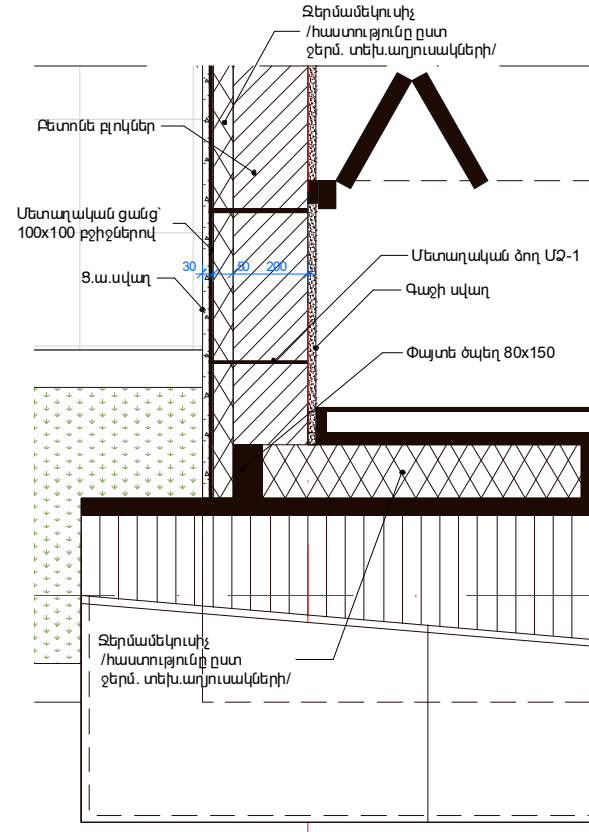
DH-10 1:20



DH-11 1:20



DH-13 1:20

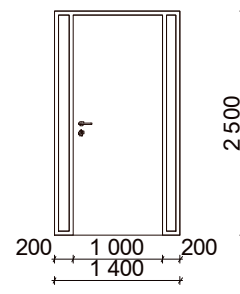
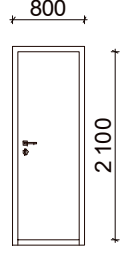
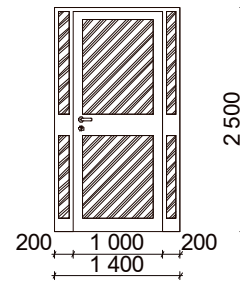
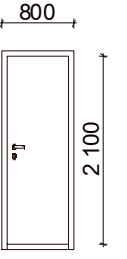
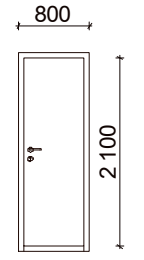
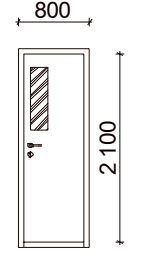
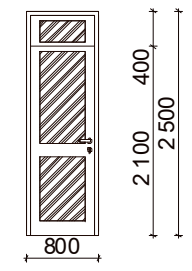


DH-12 1:20

ԱՆՍԱԳՈՒ ՄՆՈՒՆ	
«Համայնքներում /քաղաքներում/ էներգաարդյունավետ անհատական բնակելի տների բազմակի օգտագործման միջազգային մշակում»	
6 ՄԵՆՅԱԿԱՆՑ ԱՆՅԱՏԱԿԱՆ ԲՆԱԿԵԼԻ ՏՈՒՆ	
ՏԻՊ ԷԱ-6	
ՆԱՆԱԳՈՒ ՊԱՏՎՈՒՄՈՒՄ	
ՄԱԿ զարգացման գրասենյակ	
ՆԱՆԱԳՈՒ ԿԱՏԱԿԵՐՊՈՒԹՅՈՒՆ	
<p>«Հ. Երևան, Վարդանանց 32          Ինք. +374 10 55-24-73          Ֆաքս. +374 10 57-77-36          Էլ. փ. levonghalmayan@yahoo.com»</p>	
ԱՆՍԱԳՈՒ ՄԱ	
ՃԱՐՏԱՐԱՊԵՏՈՒԹՅՈՒՆ	
ՆԱՆԱԳՈՒ ՄԱՍՆԱԿԻՑՆԵՐ	
ՊԵՏՐՆ	ԱՆՈՒՆ ԱԶԳԱՆՈՒՄ ԱՏՈՐԱԳՐՈՒԹՅՈՒՆ
ՆԳՃ	Լ. ՂԱՆՈՒՅԱՆ
Ճարտ	Տ. ՍԱՀԱԿՅԱՆ
Ճարտ	Ռ. ԲԱԲԱՅԱՆ
Ճարտ	Կ. ԱՌԱՔԵԼՅԱՆ
ԹԵՐԹԻ ԱՆՈՒՆ	
Հատակագծային դետալներ	
ՄԱՍՏԱՐԸ	
Ըստ գծագրի	
ԹԵՐԹԻ ՀԱՄԱՐԸ	ԱՆՍԱԳՈՒ ՎԱՄԱՐ
6.2	ԱՆՍԱԳՈՒ ՎԱՄԱՐ

**ԾԱՆՈԹՈՒԹՅՈՒՆ**

/U2-1/ 108/ Մետաղական ձողի երկարությունը վերցնել բետոնի բլոկի և ջերմամեկուսիչի հաստություն +30մմ Տեղադրել բետոնե բլոկների յուրաքանչյուն երկրորդ շարվածքում՝ 400 մմ հաջորդականությամբ

Տիպը	Տեսքը	Քանակությունը	Մակերեսը	Տիպը	Տեսքը	Քանակությունը	Մակերեսը
D-1	 Արտաքին մետաղական դուռ	1 հատ	3.5 m2	D-6	 Նկուղի ներքին դուռ /ջերմամեկուսացված/	1 հատ	1.68 m2
D-2	 Ներքին մեղապլաստե դուռ	1 հատ	3.5 m2	D-7	 Նկուղի արտաքին մետաղական դուռ	1 հատ	1.68 m2
D-3	 Ննջասենյակի դուռ Նյութն ըստ նախընտրության	6 հատ	10.08 m2	<b>ԾԱՆՈԹՈՒԹՅՈՒՆ</b> Դռների տեսակը տես սույն նախագծի ՄԱՍ-2.2 ջերմ. տեխ. աղյուսակներում			
D-4	 Սանհանգույցի դուռ Նյութն ըստ նախընտրության	3 հատ	5.04 m2				
D-5	 Արտաքին մեղապլաստե դուռ	3 հատ	6.0 m2				

ՆԱԽԱԳԾԻ ԱՆՈՒՆ

<< Իսմայիլբեկյան /բնակավայրերում/ էներգաարդյունավետ անհատական բնակելի տների բազմակի օգտագործման նյութերի մշակում

**6 ՍԵՆՅԱԿԱՆՑ ԱՆՅԱՏԱԿԱՆ ԲՆԱԿԵԼԻ ՏՈՒՆ**

**ՏԻՊ ԷԱ-6**

ՆԱԽԱԳԾԻ ՊԱՏՎՈՐՈՒՄ

**ՄԱԿ զարգացման գրասենյակ**

ՆԱԽԱԳԾՈՂ ԿԱԶՄԱԵՐՊՈՒԹՅՈՒՆ

**Արխիտոն**

<< ք. Երևան, Վարդանանց 32  
 Ինք. +374 10 55-24-73  
 Ֆաքս. +374 10 57-77-36  
 էլ. փ. levonghalmayan@yahoo.com

ՆԱԽԱԳԾԻ ՄԱՍ

**ՃԱՐՏԱՐԱՊԵՏՈՒԹՅՈՒՆ**

ՆԱԽԱԳԾԻ ՄԱՍՆԱԿԻՑՆԵՐ

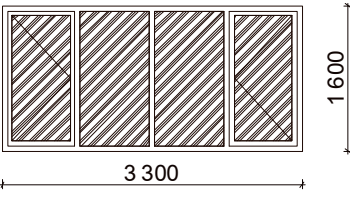
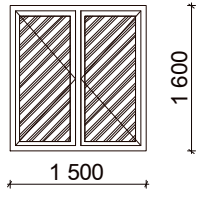
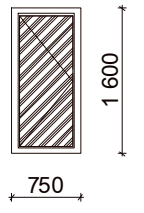
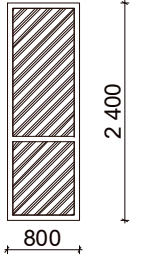
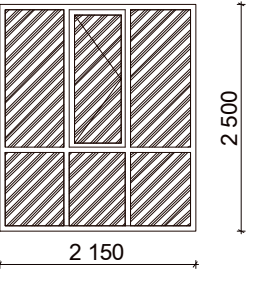

ՊԱՇՏՈՆ	ԱՆՈՒՆ ԱԶԳԱՆՈՒՄ ԱՏՈՐԱԳՐՈՒԹՅՈՒՆ
ՆԳՃ	<b>Լ. ՂԱՌԽՅԱՆ</b>
Ճարտ	<b>Տ. ՍԱՀԱԿՅԱՆ</b>
Ճարտ	<b>Ռ. ԲԱԲԱՅԱՆ</b>
Ճարտ	<b>Կ. ԱՌԱՔԵԼՅԱՆ</b>

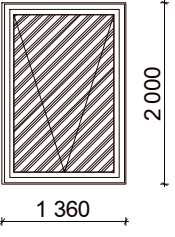
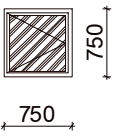
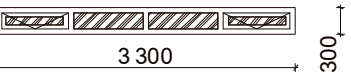
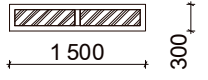
ԹԵՐԹԻ ԱՆՈՒՆ

**Դռների մասնագիր**

ՄԱՍՏՄԱԲԸ

ԹԵՐԹԻ ՀԱՄԱՐԸ	ՆԱԽԱԳԾԱՆ ՕՐԱՄԻՍՏՐՈՒ
7.1	
	ՆԱԽԱԳԾԻ ՀԱՄԱՐԸ

Տիպը	Տեսքը	Քանակությունը	Մակերեսը
L-1		1 հատ	5.28 m2
L-2		2 հատ	4.8 m2
L-3		3 հատ	3.6 m2
L-4		2 հատ	3.84 m2
L-5		1 հատ	5.37 m2
L-6		2 հատ	2.88 m2

Տիպը	Տեսքը	Քանակությունը	Մակերեսը
L-7		1 հատ	2.72 m2
L-8		1 հատ	0.56 m2
L-9		1 հատ	0.99 m2
L-10		1 հատ	0.45 m2


**ԾԱՆՈԹՈՒԹՅՈՒՆ**

Պատուհանների տեսակը տես սույն նախագծի ՄԱՍ-2 ջերմ. տեխ. աղյուսակներում

ՆԱԽԱԳԾԻ ԱՆՈՒՆ  
 ՀՀ համայնքներում /քաղաքացիներում/ և ներգաղթյալներին տեղաբնակեցման համար համարակազմի օգտագործման նյութերի մշակում

6 ՍԵՆՅԱԿԱՆՑ ԱՆՅԱՏԱԿԱՆ ԲՆԱԿԵԼԻ ՏՈՒՆ  
 ՏԻՊ ԷԱ-6

ՆԱԽԱԳԾԻ ՊԱՏՎՈՐՈՒՄ  
 ՄԱԿ զարգացման գրասենյակ

ՆԱԽԱԳԾԻ ԿԱԶՄԱԵՐՊՈՒԹՅՈՒՆ  
  
 ՀՀ ք. Երևան, Վարդանանց 32  
 Ինք. +374 10 55-24-73  
 Ֆաքս. +374 10 57-77-36  
 Էլ. փ. levonghalmuyan@yahoo.com

ՆԱԽԱԳԾԻ ՄԱՍ  
**ՃԱՐՏԱՐԱՊԵՏՈՒԹՅՈՒՆ**

ՆԱԽԱԳԾԻ ՄԱՍՆԱԿԻՑՆԵՐ  

ՊԵՏՐՈՍ	ԱՆՈՒՆ ԱԶԳԱՆՈՒՆ ԱՏՈՐԱԳՐՈՒԹՅՈՒՆ
ՆԳՃ	Լ. ՂԱՆՈՒՄՅԱՆ
Ճարտ	Տ. ՍԱՀԱԿՅԱՆ
Ճարտ	Ռ. ԲԱԲԱՅԱՆ
Ճարտ	Կ. ԱՌԱՔԵԼՅԱՆ

ԹԵՐԹԻ ԱՆՈՒՆ  
 Պատուհանների նասնագիր

ՄԱՍԵՏԱՐԸ  
 7.2

ԹԵՐԹԻ ՀԱՄԱՐԸ  
 ՆԱԽԱԳԾԻ ՀԱՄԱՐԸ



**ՀԱՏԱԿՆԵՐԻ ՏԻՊԵՐԻ ՄԱՍՆԱԳԻՐ**

	ՀԱՏԱԿԻ ՏԻՊԵՐԸ	ՇԵՐՏԵՐԸ	ՏԱՐԱԾՔՆԵՐԸ	ՄԱԿԵՐԵՍԸ Մ <sup>2</sup>		ՀԱՏԱԿԻ ՏԻՊԵՐԸ	ՇԵՐՏԵՐԸ	ՏԱՐԱԾՔՆԵՐԸ	ՄԱԿԵՐԵՍԸ Մ <sup>2</sup>
1		Ց.ա. հարթեցնող շերտ 50 մմ * Ջերմամեկուսիչ Գոլորշամեկուսիչ շերտ Ե.բ ծածկի սալ	Ծպեղնահարկ	72.6 m2	6		Փայտե պարկետ Ց.ա. հարթեցնող շերտ 30 մմ * Ջերմամեկուսիչ Ե.բ ծածկի սալ	0.00 միշ Ընդհանուր սենյակ և ննջարաններ	76.43 m2
2		Կերամիկական սալեր /450x450/ Ց.ա. հարթեցնող շերտ 30 մմ 3 շերտ իզոգամ Ց.ա. հարթեցնող շերտ 30 մմ * Ջերմամեկուսիչ Գոլորշամեկուսիչ շերտ Ե.բ ծածկի սալ	Բաց հարթակ 3.10 միշում Պատշգամբ	36.91 m2	7		Կերամիկական սալեր /450x450/ Ց.ա. հարթեցնող շերտ 30 մմ * Ջերմամեկուսիչ Ե.բ ծածկի սալ	0.00 միշ Միջանցքներ և Խոհանոցներ	31.09 m2
3		Կերամիկական սալեր /450x450/ Ց.ա. հարթեցնող շերտ 30 մմ ** Շլակ Ե.բ ծածկի սալ	Միջանցքներ 3.10 միշում	6.24 m2	8		Կերամիկական սալեր /200x400/ Ց.ա. հարթեցնող շերտ 30 մմ իզոգամ * Ջերմամեկուսիչ Ե.բ ծածկի սալ	Սանհանգույցներ 0,00 միշում	1.36 m2
4		Կերամիկական սալեր 450x450/ Ց.ա. հարթեցնող շերտ 30 մմ իզոգամ Ց.ա. հարթեցնող շերտ 30 մմ ** Շլակ Ե.բ ծածկի սալ	Սանհանգույցներ 3.10 միշում	6.70 m2	9		Կերամիկական սալեր /450x450/ Ց.ա. հարթեցնող շերտ 30 մմ իզոգամ ** Շլակ Ե.բ ծածկի սալ	Բաց հարթակ 0,00 միշում	12.68 m2
5		Փայտե պարկետ Ց.ա. հարթեցնող շերտ 30 մմ ** Շլակ Ե.բ ծածկի սալ	Ննջարաններ 3.10 միշում	39.4 m2	10		Կերամիկական սալեր /450x450/ Ց.ա. հարթեցնող շերտ 30 մմ իզոգամ Ց.ա. հարթեցնող շերտ 30 մմ Ե.բ. նախապատրաստական շերտ 100 մմ Խճով տոպանած գրունտ	Նկուղի հատակ	112.68 m2

ՆԱՍԱԳՈՒ ԱՆՈՒՆ  
 ՀՀ համայնքներում /բնակավայրերում/  
 էներգաարդյունավետ անհատական  
 բնակելի տների բազմակի օգտագործման  
 նյութերի մշակում

**6 ՍԵՆՅԱԿԱՆՈՑ  
 ԱՆՅԱՏԱԿԱՆ  
 ԲՆԱԿԵԼԻ ՏՈՒՆ  
 ՏԻՊ ԷԱ-6**

ՆԱՍԱԳՈՒ ՊԱՏՎՐԱՏՈՒ

**ՄԱԿ զարգացման  
 գրասենյակ**

ՆԱՍԱԳՈՒ ԿԱՏԱԿԵՐՊՈՒԹՅՈՒՆ

**Արխիտոն**  
 ՀՀ ք. Երևան, Կարդանանց 32  
 Ինք. +374 10 55-24-73  
 Ֆաքս. +374 10 57-77-36  
 էլ. փ. levonghalmayan@yahoo.com

ՆԱՍԱԳՈՒ ՄՄԱ

**ՃԱՐՏԱՐԱՊԵՏՈՒԹՅՈՒՆ**

ՆԱՍԱԳՈՒ ՄԱՍՆԱԿԻՑՆԵՐ

ՊԱՇՏՈՆ	ԱՆՈՒՆ ԱԶԳԱՆՈՒՄ ՍՏՈՐԱԳՐՈՒԹՅՈՒՆ
ՆԳՃ	<b>Լ. ՂԱՆՈՒՅԱՆ</b>
Ճարտ	<b>Տ. ՍԱՀԱԿՅԱՆ</b>
Ճարտ	<b>Ռ. ԲԱԲԱՅԱՆ</b>
Ճարտ	<b>Կ. ԱՌԱՔԵԼՅԱՆ</b>

ԹԵՐԹԻ ԱՆՈՒՆ

**Ծավալաթերթ-1**

ՄԱՍՏՏԱՐԸ

ԹԵՐԹԻ ՀԱՄԱՐԸ	ՆԱՍԱԳՍԱՆ ՕՐԱՄԻՍՏՐԻ
7.3	
	ՆԱՍԱԳՈՒ ՀԱՄԱՐԸ

**ՆԵՐՔԻՆ ԵՎ ԱՐՏԱՔԻՆ ՀԱՐԴԱՐՄԱՆ ԱՇԽԱՏԱՆՔՆԵՐ**

N	ՀԱՏԱԿՆԵՐ	ՔԱՆԱԿԸ
1	Ե/Բ ՆԱԽԱՊԱՏՐԱՍՏԱԿԱՆ ՇԵՐՏ	125.36 քմ
2	Ց/Ա ՀԱՐԹԵՑՆՈՂ ՇԵՐՏ	439.7 քմ
3	ՇԼԱԿ /Փոփոխական ծավալ՝ կախված ջերմամեկուսիչի հաստությունից/	5.25 խմ
4	ԶԵՐՄԱՍԵԿՈՒՄԻՉ /Փոփոխական ծավալ/ /Նյութը և հաստությունը ըստ աղյուսակների/	218.39 քմ
5	ԻԶՈԳԱՄ /տրված է բոլոր շերտերով/	244.15 քմ
6	ԿԵՐԱՄԻԿԱԿԱՆ ՍԱԼԵՐ 450x450	199.6 քմ
7	ԿԵՐԱՄԻԿԱԿԱՆ ՍԱԼԵՐ 450x450 /Սանհանգույցների համար/	8.06 քմ
8	ՄԱՆՐԱՀԱՏԱԿ՝ ԱՆՄՇԱԿ ՀԱՏԱԿԻ ՀԵՏ	115.83 քմ
9	ՇՐԻՇԱԿ	82.4 գծմ
10	ԱՍՏԻՃԱՆՆԵՐԻ ԳՐԱՆԻՏԵ ԵՐԵՍԱՊԱՏՈՒՄ /30մմ/	16.2 քմ
11	ԱՍՏԻՃԱՆՆԵՐԻ ՄԵՏԱՊԱԿԱՆ ԲԱԶՐԻՔ	16.8 գծմ

ԱՐՏԱՔԻՆ ՀԱՐԴԱՐՈՒՄ		
1	ՏԱՐԲԵՐԱԿ-1 Ցեմ/ավազե սվաղ Ներկում ճակատային ներկով	302.7 քմ
	ՏԱՐԲԵՐԱԿ-2 Տուֆե երեսապատում	302.7 քմ
2	Բազալտե երեսապատում /20մմ սալերով/	14.77 քմ
3	Բազալտե թասակ /40մմ/	16.4 քմ
	Մետաղական ցանց ց.ա սվաղի կամ տուֆե երեսապատման համար	302.7 քմ
	Ø 8 Մետաղական ձողեր L=330	1816 հատ

ՊԱՏԵՐ ԵՎ ՄԻՋՆՈՐՄՆԵՐ		
1	Շարվածք թեթեվ բետոնե բլոկներից /100մմ/	253.0 քմ
2	Շարվածք թեթեվ բետոնե բլոկներից /200մմ/	180.0 քմ
3	Զերմամեկուսիչ /Փոփոխական ծավալ/ /Նյութը և հաստությունը ըստ աղյուսակների/	297.0 քմ
4	Շինարարական փրփրապլաստ /Փոփոխական ծավալ՝ կախված ջերմամեկուսիչի հաստությունից/	33.6 քմ

ՆԵՐՔԻՆ ՀԱՐԴԱՐՈՒՄ			
ԱՄԱՏՄԱՆՆԵՐԻ ՀԱՐԴԱՐՈՒՄ	1	Գաջի բարձրորակ սվաղ և Բարձրորակ ներկում ջրային հիմքով	249.8 քմ
	2	Գիպսակարտոն	28.0 քմ
	3	Խոնավադիմացկուն գիպսակարտոն	8.06 քմ
	4	Գաջի բարձրորակ սվաղ և Բարձրորակ ներկում ջրային հիմքով	533.0 քմ
ՊԱՏԵՐ ՀԱՐԴԱՐՈՒՄ	6	Ցեմ/ավազե սվաղ	32 քմ
	7	Երեսապատում կերամիկական սալերով /2.40մ բարձրությամբ/	32 քմ
	8		
		Պլաստիկատե պատուհանագոգեր	11.5 գծմ

**ԾՊԵՂՆԱՀԱՐԿԻ ԵՎ ՏԱՆԻՔԻ ԱՇԽԱՏԱՆՔՆԵՐ**

1	Ծպեղնահամակարգ	111.6 քմ
2	Զոլավոր թիթեյա ծածկ Հարթ թիթեյա մասերով	111.6 քմ
3	Մետաղական ջրհորդան D=100mm	17.7 գծմ

**ԲԱՐԵԿԱՐԳՄԱՆ ԱՇԽԱՏԱՆՔՆԵՐ**

1	Ե/Բ նախապատրաստական շերտ	96.8 քմ
2	Բազալտե Սալահատակ	96.8 քմ
3	Բետոնե եզրաքար /80x200/	15.8 գծմ
4	Բետոնե եզրաքարի հիմք	1.8 խմ
5	Բուտաբետոնե պատ	10.80 խմ
6	Բուտաբետոնե պատի հիմք	3.24 խմ

**ՀՈՂԱՅԻՆ ԱՇԽԱՏԱՆՔՆԵՐ**

1	Բնահողի քանդում	590.0 խմ
2	Ետլիցք	159.0 խմ

ԱՄՆԱԳԾԻ ԱՆՈՒՆ

<< Իմանյութերում /բնակավայրերում/ էներգաարդյունավետ անհատական բնակելի տների բազմակի օգտագործման նյութերի մշակում

**6 ՍԵՆՅԱԿԱՆՑ ԱՆՅԱՏԱԿԱՆ ԲՆԱԿԵԼԻ ՏՈՒՆ**

**ՏԻՊ ԷԱ-6**

ՆԱՄԱԳԾԻ ՊԱՏՎՈՐՈՒՄ

ՄԱԿ զարգացման գրասենյակ

ՆԱՄԱԳԾՈՂ ԿԱԶՄԱԵՐՊՈՒԹՅՈՒՆ

**Արխիտոն**

<< ք. Երևան, Վարդանանց 32  
 Ինք. +374 10 55-24-73  
 Ֆաքս. +374 10 57-77-36  
 Էլ.փ. levonghalmayan@yahoo.com

ԱՄՆԱԳԾԻ ՄԱՍ

**ՃԱՐՏԱՐԱՊԵՏՈՒԹՅՈՒՆ**

ՆԱԽԱԳԾԻ ՄԱՍՆԱԿԻՑՆԵՐ

ՊԱՇՏՈՆ	ԱՆՈՒՆ ԱԶԳԱՆՈՒՄ ՍՏՈՐԱԳՐՈՒԹՅՈՒՆ
ՆԳՃ	<b>Լ. ՂԱՌԽՅԱՆ</b>
Ճարտ	<b>Տ. ՍԱՀԱԿՅԱՆ</b>
Ճարտ	<b>Ռ. ԲԱԲԱՅԱՆ</b>
Ճարտ	<b>Կ. ԱՌԱՔԵԼՅԱՆ</b>

ԹԵՐԹԻ ԱՆՈՒՆ

**Ծավալաթերթ-2**

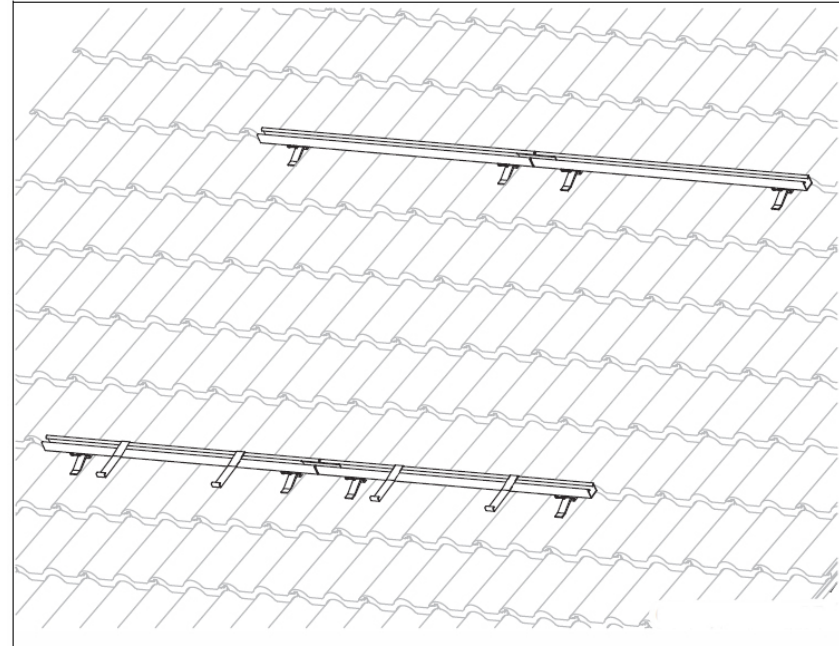
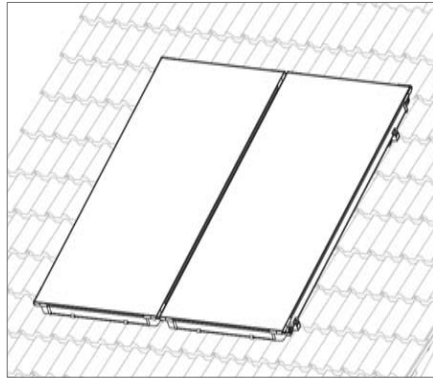
ՄԱՍՇԱԲԸ

ԹԵՐԹԻ ՀԱՄԱՐԸ	ԱՄՆԱԳԾԱՆ ՕՐԱՄԻՍՏՐՈՒ
<b>7.4</b>	

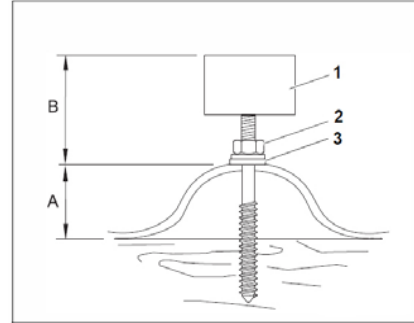
ՆԱՄԱԳԾԻ ՀԱՄԱՐԸ

# Инструкция по монтажу солнечных коллекторов

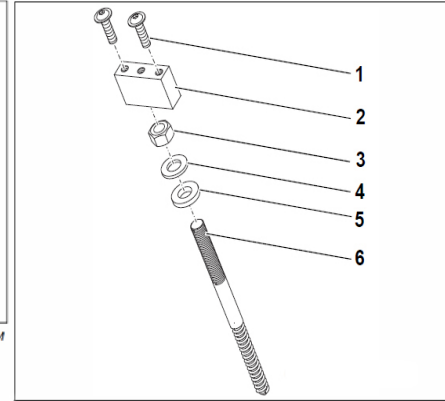
## Плоский коллектор FKT-1



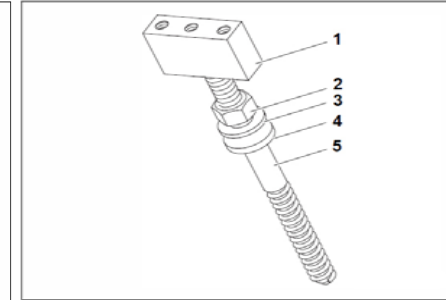
Профильные рейки, установленные для двух коллекторов



Шпилька, установленная на крыше с покрытием волнистыми листами  
 Поз. 1: бобышка  
 Поз. 2: гайка M12  
 Поз. 3: уплотняющая шайба



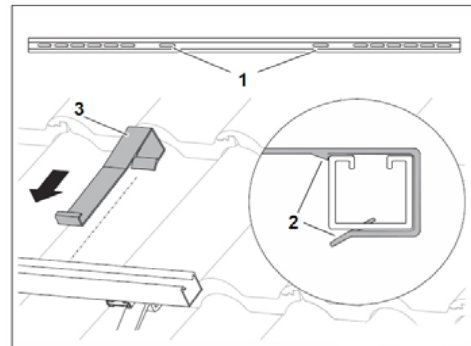
Крепление на крыше, покрытой волнистыми листами



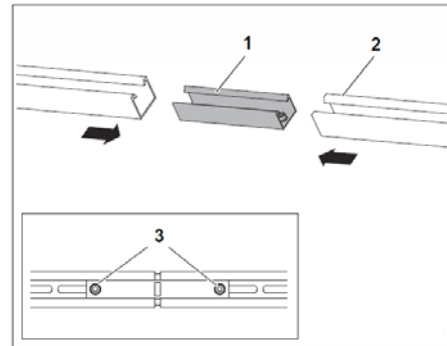
Порядок сборки шпильки  
 Поз. 1: бобышка  
 Поз. 2: гайка (M12)  
 Поз. 3: шайба  
 Поз. 4: уплотняющая шайба  
 Поз. 5: шпилька M12

Длина	2070 мм
Ширина	1145 мм
Высота	90 мм
Расстояние между коллекторами	25 мм
Объем абсорбера, вертикальное исполнение	$V_f$ 1,43 л
Объем абсорбера, горизонтальное исполнение	$V_f$ 1,76 л
Общая поверхность (брутто)	$A_G$ 2,37 м <sup>2</sup>
Поглощающая поверхность (нетто)	2,23 м <sup>2</sup>
Вес нетто, вертикальное исполнение	$M$ 44 кг
Вес нетто, горизонтальное исполнение	$M$ 45 кг
Допустимое избыточное рабочее давление коллектора	$P_{\text{макс}}$ 10 бар

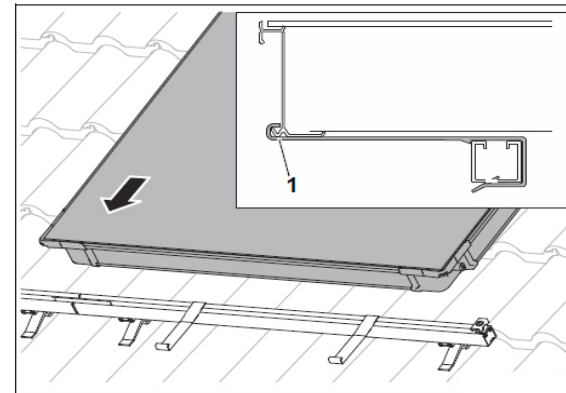
Технические характеристики



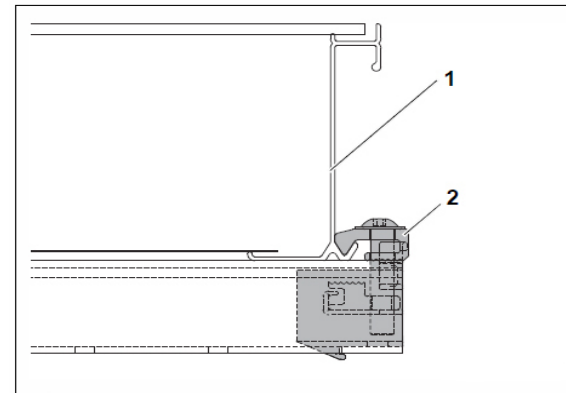
Установка крепления от сползания  
 Поз. 1: отверстия для установки крепления от сползания  
 Поз. 2: фиксирующие защелки крепления  
 Поз. 3: крепление от сползания



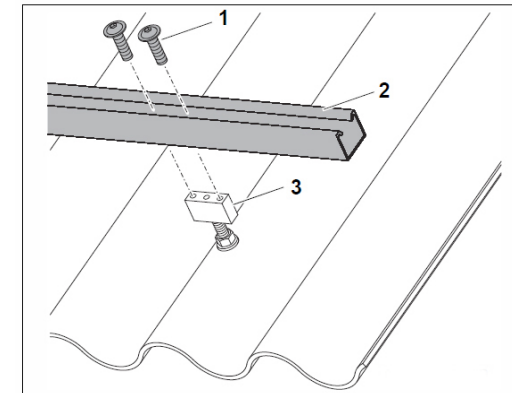
Соединение профильных реек  
 Поз. 1: соединительная вставка  
 Поз. 2: профильная рейка  
 Поз. 3: опорный винт M10



Установка первого коллектора на профильные рейки

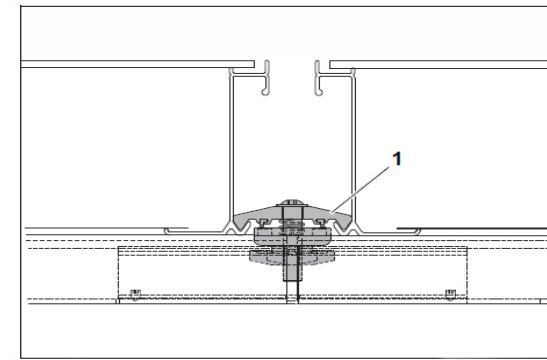


Установленный односторонний зажим

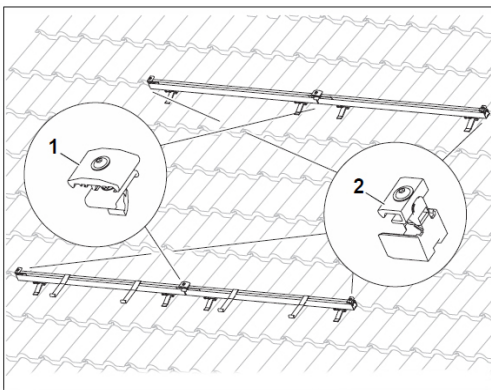


Крепление профильной рейки к бобышке

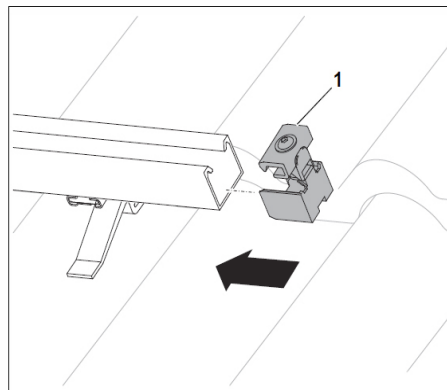
Поз. 1: винт  
 Поз. 2: профильная рейка  
 Поз. 3: бобышка



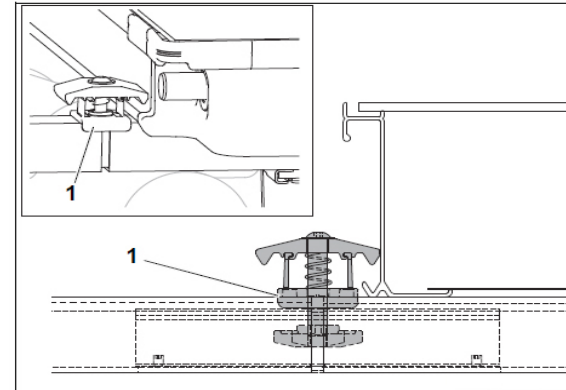
Двухсторонний зажим между двумя коллекторами



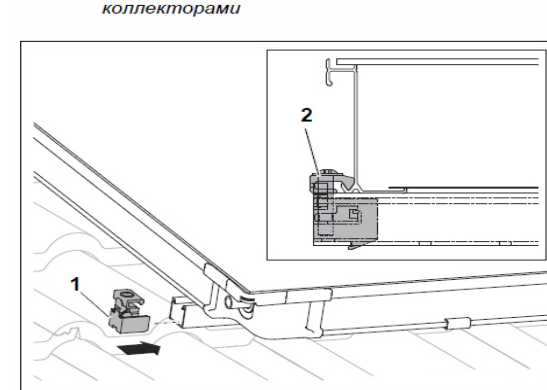
Крепежные элементы для коллекторов



Установка одностороннего зажима



Установка двухстороннего зажима



Односторонний зажим коллектора слева

Հանրապետության / Բնակավայրերում / Էներգետիկայի զարգացման և հատկապես բնակելի տների բազմակի օգտագործման նպատակով:

6 ՍԵՆՅԱԿԱՆՈՑ ԱՆՅԱՏԱԿԱՆ ԲՆԱԿԵԼԻ ՏՈՒՆ ՏԻՊ ԷԱ-6

ՆԱԽԱԳԾԻ ՊԱՏՎՈՐՈՒՄ:

ՄԱԿ զարգացման գրասենյակ

ՆԱԽԱԳԾԻ ԿԱԶՄԱԵՐՊՈՒԹՅՈՒՆ:

**Արխիտոն**  
 ՀՀ ք. Երևան, Վարդանանց 32  
 Ինք. +374 10 55-24-73  
 Ֆաքս. +374 10 57-77-36  
 էլ. փ. levonghalmayan@yahoo.com

ՆԱԽԱԳԾԻ ՄԱՍ:

ՃԱՐՏԱՐԱՊԵՏՈՒԹՅՈՒՆ

ՆԱԽԱԳԾԻ ՄԱՍՆԱԿԻՑՆԵՐ

ՊԱՇՏՄԱ	ԱՆՈՒՆ ԱԶԳԱՆՈՒՄ ԱՏՈՐԱԳՐՈՒԹՅՈՒՆ
ՆԳՃ	Լ. ՂԱՆՈՒՅԱՆ
ՃԱՐՏ	Տ. ՍԱՀԱԿՅԱՆ
ՃԱՐՏ	Ռ. ԲԱԲԱՅԱՆ
ՃԱՐՏ	Կ. ԱՌԱՔԵԼՅԱՆ

ԹԵՂԵՒ ԱՆՈՒՆ:

Արևային ջրատաքացուցիչի մոնտաժման սխեմա Օրինակ

ՄԱՍՏՅԱԲԸ

ԹԵՂԵՒ ՀԱՄԱՐԸ

ՆԱԽԱԳԾԻ ՀԱՄԱՐԸ

8

ՀՀ համայնքներում /բնակավայրերում/ էներգաարդյունավետ անհատական բնակելի տների բազմակի օգտագործման նխագծերի մշակում

6 ՍԵՆՅԱԿԱՆՈՑ ԱՆՋԱՏԱԿԱՆ ԲՆԱԿԵԼԻ ՏՈՒՆ

ՏԻՊ - ԷԱ-6

---

ՄԱՍ 1.2 ԿՈՆՍՏՐՈՒԿՏՈՐԱԿԱՆ ՄԱՍ

---

# ԲԱՑԱՏՐԱԳԻՐ

## ԿՈՆՍՏՐՈՒԿՏՈՐԱԿԱՆ ՄԱՍ

### "ԵԿ" ՄԱԿՆԻՇՇԱՎՈՐՄԱՆ ԱՇԽԱՏԱՆՔԱՅԻՆ ԳԾԱԳՐԵՐԻ ԱՆՎԱՆԱՅՈՒՑԱԿ

ԹԵՐԹ №	ԱՆՎԱՆՈՒՄ	ԾԱՆՈԹՈՒԹՅՈՒՆ
	ԿՈՆՍՏՐՈՒԿՏՈՐԱԿԱՆ ՄԱՍ	
ԵԿ-1	ԳԼԽԱԹԵՐԹ	
ԵԿ-2	ԺԱՊԱՎԵՆԱՅԻՆ ՀԻՄՔԵՐԻ ՀԱՏԱԿԱԳԻԾ, ԿՏՐՎԱԾՔՆԵՐ 1-1, 2-2	
ԵԿ-3	ՀԱՆԳՈՒՅՑ "1", "2", ԿՏՐՎԱԾՔՆԵՐ 3-3, 4-4, 5-5	
ԵԿ-4	Հ Հ-1, Հ Հ-2, Հ Հ-3 ՀԻՄՔԻ ՀԵԾԱՆՆԵՐԻ ԱՄՐԱՆԱՎՈՐՈՒՄԸ,	
ԵԿ-5	Հ Հ-4, Հ Հ-5, Հ Հ-7 ՀԻՄՔԻ ՀԵԾԱՆՆԵՐԻ ԱՄՐԱՆԱՎՈՐՈՒՄԸ	
ԵԿ-6	Հ Հ-6 ՀԻՄՔԻ ՀԵԾԱՆԻ ԱՄՐԱՆԱՎՈՐՈՒՄԸ, Ե/Ք ԷԼԵՄԵՆՏՆԵՐԻ ՄԱՍՆԱԳԻՐ	
ԵԿ-7	ՄԻԱՉՈՒՅԼ ՇՐՋԱՆԱԿ ՄՇ-1 "Գ" ԱՌԱՆՑՔՈՎ	
ԵԿ-8	ՄԻԱՉՈՒՅԼ ՇՐՋԱՆԱԿ ՄՇ-2 "Գ" ԱՌԱՆՑՔՈՎ	
ԵԿ-9	ՄԻԱՉՈՒՅԼ ՇՐՋԱՆԱԿ ՄՇ-3 "Բ" ԱՌԱՆՑՔՈՎ	
ԵԿ-10	ՄԻԱՉՈՒՅԼ ՇՐՋԱՆԱԿ ՄՇ-4 "Ա" ԱՌԱՆՑՔՈՎ	
ԵԿ-11	ՄԻԱՉՈՒՅԼ ՇՐՋԱՆԱԿ ՄՇ-5 "1" ԱՌԱՆՑՔՈՎ, ՄԻԱՉՈՒՅԼ ՇՐՋԱՆԱԿ ՄՇ-6 "1" ԱՌԱՆՑՔՈՎ	
ԵԿ-12	ՄԻԱՉՈՒՅԼ ՇՐՋԱՆԱԿ ՄՇ-7 "2" ԱՌԱՆՑՔՈՎ, ՄԻԱՉՈՒՅԼ ՇՐՋԱՆԱԿ ՄՇ-9 "4" ԱՌԱՆՑՔՈՎ	
ԵԿ-13	ՄԻԱՉՈՒՅԼ ՇՐՋԱՆԱԿ ՄՇ-8 "3" ԱՌԱՆՑՔՈՎ	
ԵԿ-14	ՄԻԱՉՈՒՅԼ ՇՐՋԱՆԱԿ ՄՇ-10 "4" ԱՌԱՆՑՔՈՎ	
ԵԿ-15	ՄԻԱՉՈՒՅԼ ՊԱՏ ՄՊ-1 Ե/Ք ԷԼԵՄԵՆՏՆԵՐԻ ՄԱՍՆԱԳԻՐ ՄԻԱՉՈՒՅԼ ՇՐՋԱՆԱԿՆԵՐԻ ՀԱՍԱՐ	
ԵԿ-16	Ե/Ք ԷԼԵՄԵՆՏՆԵՐԻ ՄԱՍՆԱԳԻՐ ՄԻԱՉՈՒՅԼ ՇՐՋԱՆԱԿՆԵՐԻ ՀԱՍԱՐ	
ԵԿ-17	ՄՍ-1 ՄԻԱՉՈՒՅԼ ԾԱԾԿԻ ՄԱԼԻ ԿԱՂԱՊԱՐԱՄԱԾԱՅԻՆ ՀԱՏԱԿԱԳԻԾԸ ԵՎ ԱՄՐԱՆԱՎՈՐՈՒՄԸ -0.100 ՆԻՇԻ ՎՐԱ	
ԵԿ-18	ՄՍ-2 ՄԻԱՉՈՒՅԼ ԾԱԾԿԻ ՄԱԼԻ ԿԱՂԱՊԱՐԱՄԱԾԱՅԻՆ ՀԱՏԱԿԱԳԻԾԸ ԵՎ ԱՄՐԱՆԱՎՈՐՈՒՄԸ +2.900 ՆԻՇԻ ՎՐԱ, ՄՈՒՏՔԻ ԱՍՏԻՃԱՆ ՄԱ-1	
ԵԿ-19	ՄՍ-3 ՄԻԱՉՈՒՅԼ ԾԱԾԿԻ ՄԱԼԻ ԿԱՂԱՊԱՐԱՄԱԾԱՅԻՆ ՀԱՏԱԿԱԳԻԾԸ ԵՎ ԱՄՐԱՆԱՎՈՐՈՒՄԸ +6.000 ՆԻՇԻ ՎՐԱ, ՆԿՈՒՂԻ ԱՍՏԻՃԱՆ ՆԱ-1	
ԵԿ-20	Ե/Ք ԷԼԵՄԵՆՏՆԵՐԻ ՄԱՍՆԱԳԻՐ ՄԻԱՉՈՒՅԼ ԾԱԾԿԵՐԻ ՀԱՍԱՐ	
ԵԿ-21	ՄԻԱՉՈՒՅԼ ԱՍՏԻՃԱՆ ՄԱ-1-Ի ՀԱՏԱԿԱԳԻԾ ԸՍՏ -2.660 - -0.100 ՆԻՇԵՐԻ	
ԵԿ-22	ՄԻԱՉՈՒՅԼ ԱՍՏԻՃԱՆ ՄԱ-1-Ի ՀԱՏԱԿԱԳԻԾ ԸՍՏ -0.100 - +2.900 ՆԻՇԵՐԻ	

1. Նախագծվող 6 սենյականոց անհատական բնակելի տան նախագիծը մշակվել է Հայաստանի տարբեր շրջաններում անհատական պատվերներով կառուցելու համար: Ըստ սեյսմիկ ազդեցության գոտիների և գրունտի կարգի, նախագծում հնարավոր են փոփոխություններ՝ համաձայն Հ Ս Ս Ս Ս Ս II-6.02-2006 - ի նորմերի պահանջները:

3. Որպես բացարձակ նիշ ընդունված է 1-ին հարկի մաքուր հատակի 0.000 նիշի մակարդակը:

4. Շենքի կոնստրուկտիվ լուծումները մշակվել են ըստ նախագծի ճարտարապետական գծագրերի:

5. Շենքի հիմքերը կազմում են B 20 դասի ծանր բետոնից դեպի վեր ընթացող խաչվող ժապավենային հեծանները:

6. Բնակելի տան սյուները՝ B 20 դասի ծանր բետոնից են, կտրվածքը՝ 40 x 40 սմ, ամրանները ըստ T C H 102-00-ի A -I և A 500 C դասի են:

7. Բնակելի տան պարզունակները՝ B20 դասի ծանր բետոնից են, կտրվածքի ընդհանուր չափերն են՝ 40x40 սմ: Ամրանները ըստ T C H 102-00-ի A-I և A500C դասի են:

8. Բնակելի տան ծածկերը՝ B20 դասի միաձույլ երկաթբետոնից են՝ 15սմ հաստությամբ:

10. Շենքի ստորգետնյա պատերի և հիմքերի արտաքին մակերևույթներին պնտք է իրականացնել ուղղահայաց և հորիզոնական հիդրոմեկուսացում՝ 2 շերտ տաք քիտումով և 1 շերտ "Изогам" տնսակի գլանափաթեթավոր նյութով:

11. Շենքի կարկասի կոնստրուկցիաները նախագծված են հետևյալ նորմատիվ փաստաթղթերի հիման վրա

- СНиП 2.01.07-85\* - Нагрузки и воздействия;
- СНиП 2.02.01-83\* - Основания зданий и сооружений;
- СНиП 2.03.01-84\* - Бетонные и железобетонные конструкции
- СНРА II-2.02-94 - Сейсмостойкое строительство

ՆԱՍԱԳՐԻ ԱՆՈՒՆ  
 ՀՀ համայնքներում /բնակավայրերում/  
 էներգարդյունավետ անհատական  
 բնակելի տների բազմակի օգտագործման  
 նիսազերի մշակում

**LNS-4**

**6 ՍԵՆՅԱԿԱՆՈՑ  
 ԱՆՉԱՏԱԿԱՆ  
 ԲՆԱԿԵԼԻ ՏՈՒՆ**

ՆԱՍԱԳՐԻ ՊԱՏՎՐԱՏՈՒ

*ՄԱԿ-ի զարգացման  
 գրասենյակ*

ՆԱՍԱԳՐԻ ԿԱՏԱՎԵՐՈՒԹՅՈՒՆ

**Արխիտոն**  
 37, ք. Երևան, Վարդանանց 32  
 հեռ. +374 10 55-24-73  
 ֆաքս. +374 10 57-77-36  
 էլ. փ. levonghalmiyani@yahoo.com

ՆԱՍԱԳՐԻ ՄԱՍ

**Ե.Ք ԿՈՆՍՏՐՈՒԿՏՈՐՆԵՐ**

ՆԱՍԱԳՐԻ ՄԱՍՆԱԿԻՑՆԵՐ

ՊԱՇՏՈՆ	ԱՆՈՒՆ ԱՅԳԱՏՈՒՆ ԱՏՈՐԱԳՐՈՒԹՅՈՒՆ
ՆԳՃ	Լ. ՂԱԼՈՒՅԱՆ
ԿՈՆՍՏ.	Մ. ՍԻՆԻՅԱՆՅԱՆ

ԹԵՐԹԻ ԱՆՈՒՆ

**ԳԼԽԱԹԵՐԹ**

ՄԱՍՏԱՐ

ԹԵՐԹԻ ՉԱՄԱՐ

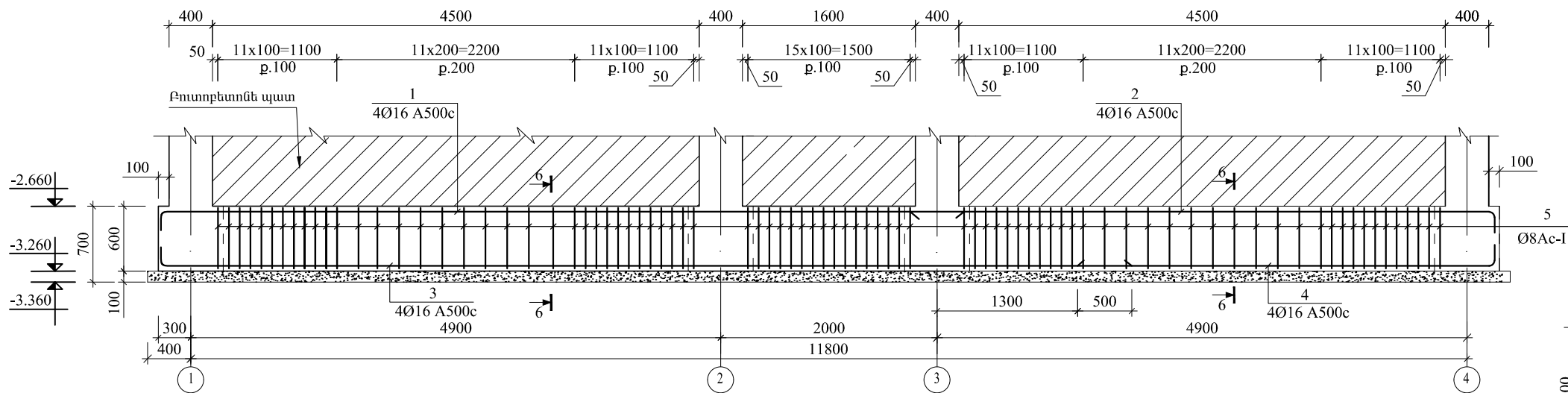
**ԵԿ-1**

ՆԱՍԱԳՐԻ ԳՆԱՐԿ

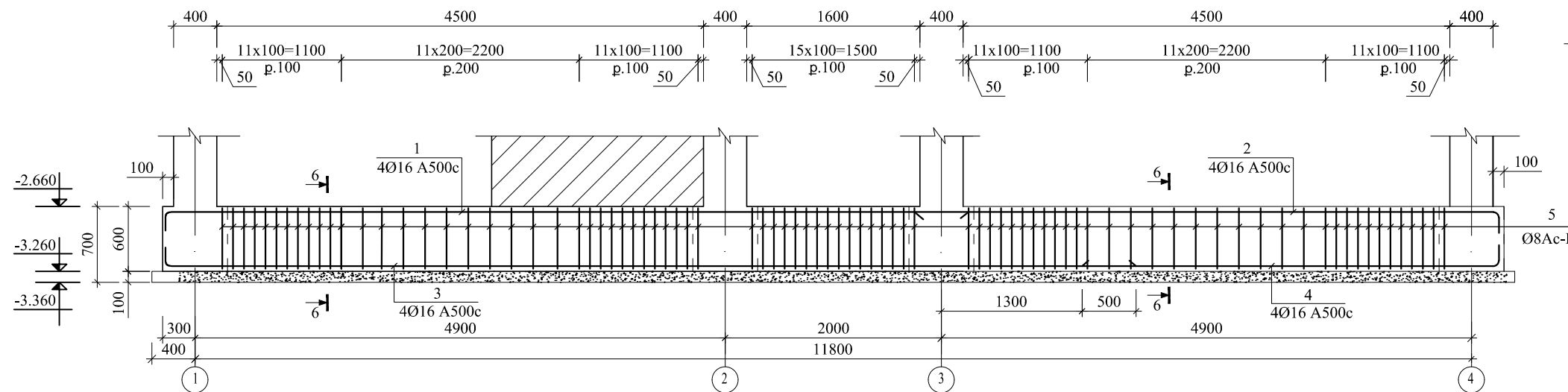




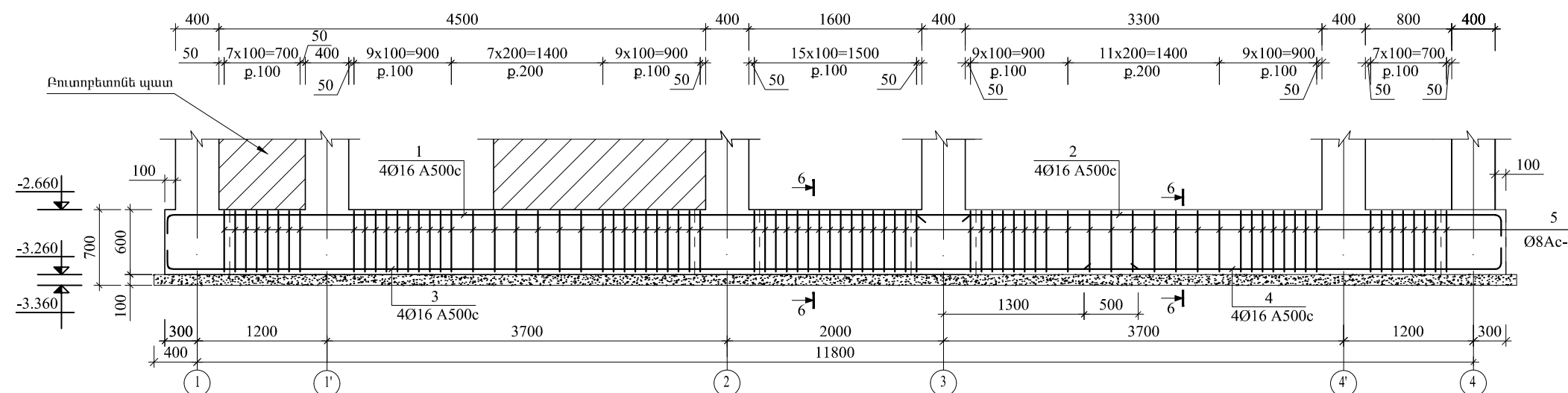
"Գ" ԱՌԱՆՑՔՈՎ ՀՀ-1 ՀԻՄՔԻ ՀԵՇԱՆԻ ԱՄՐԱՆԱՎՈՐՈՒՄԸ Մ 1:50



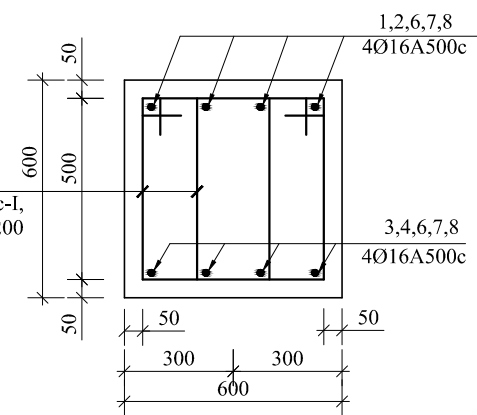
"Գ" ԱՌԱՆՑՔՈՎ ՀՀ-2 ՀԻՄՔԻ ՀԵՇԱՆԻ ԱՄՐԱՆԱՎՈՐՈՒՄԸ Մ 1:50



"Բ" ԱՌԱՆՑՔՈՎ ՀՀ-3 ՀԻՄՔԻ ՀԵՇԱՆԻ ԱՄՐԱՆԱՎՈՐՈՒՄԸ Մ 1:50



Կտրվածք 6 - 6, Մ 1:20



ԾԱՆՈԹՈՒԹՅՈՒՆ

1. ԺԱՊԱՎԵՆԱՅԻՆ ՀԻՄՔԵՐԻ ԵՐԿԱՅՆԱԿԱՆ ԱՄՐԱՆԱՅԻՆ ՁՈՂԵՐԸ, ԻՐԵՆՑ ԱՄՔՈՂՋ ԵՐԿԱՐՈՒԹՅԱՄՔ ՊԵՏՔ Է ԻՐԱԳՈՐԾԵԼ ԱՆԽՁԵԼԻ: ՁՈՂԵՐԻ ՄԻԱԿՑՈՒՄԸ ՊԵՏՔ Է ԿԱՏԱՐԵԼ ՄԻԱՅՆ ԵՌԱԿՑՄԱՆ ՄԻՋՈՑՈՎ, ՎՐԱԾԱԾԿՈՒՄՈՎ (ՈՉ ՊԱԿԱՍ ՔԱՆ 300 ՄՄ) 50 ՏԵՄԱԿԻ ԷԼԵԿՏՐՈՂՆԵՐՈՎ:
2. ՏՎՅԱԼ ԹԵՐԹԸ ԳԻՏԱՐԿԵԼ ԵԿ-2 ՀԵՏ ՀԱՄԱՏԵՂ:

ՆԱԽԱԳԾԻ ԱՆՈՒՆ  
 ՀՀ համայնքներում /քաղաքային/ և ներգաղթյալներում անհատական բնակիչ տների բազմակի օգտագործման նիստերի մշակում

**LNS-4**  
 6 ՄԵՆՅԱԿԱՆՈՑ  
 ԱՆՂԱՏԱԿԱՆ  
 ԲՆԱԿԵԼԻ ՏՈՒՆ

ՄԱԿ-ի զարգացման գրասենյակ

Արխիտոն  
 37, ք. Երևան, Վարդանանց 32  
 հեռ. +374 10 55-24-73  
 ֆաքս. +374 10 57-77-36  
 էլ. փ. levonghalmayan@yahoo.com

Ե.Բ ԿՈՆՍՏՐՈՒԿՏԻՍՏԵՐ

ՊԱՇՏՈՆ	ԱՆՈՒՆ ԱՅԳԱՆՈՒՄ ԱՄՈՒՆՈՒԹՅՈՒՆ
ՆԳՃ	Լ. ԴԱՆՈՒՄՅԱՆ
ԿՈՆՍՏ.	Մ. ՄԻՆԻՍՅԱՆ

ԹԵՐԻ ԱՆՈՒՆ  
 ՀՀ-1, ՀՀ-2, ՀՀ-3 ՀԻՄՔԻ  
 ՀԵՇԱՆՆԵՐԻ  
 ԱՄՐԱՆԱՎՈՐՈՒՄԸ  
 ԿՏՐՎԱԾՔ 6-6

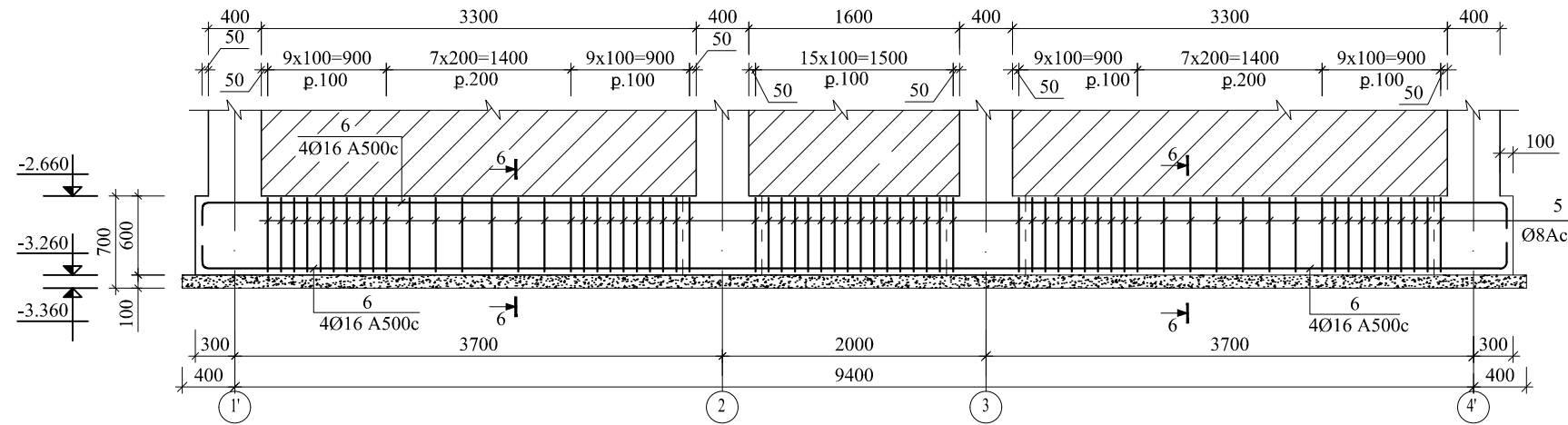
ՄԱՍՏՐՔ

ԵԿ-4

ՆԱԽԱԳԾԻ ԳՆԱՐԿ



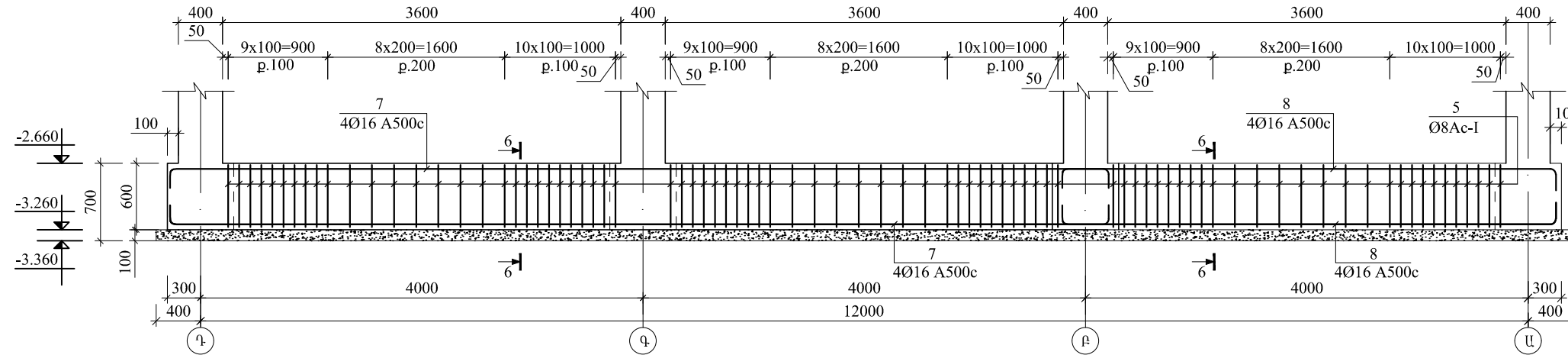
"Ա" ԱՌԱՆՑՔՈՎ Հ Հ- 4 ՀԻՄՔԻ ՀԵՃԱՆԻ ԱՄՐԱՆԱՎՈՐՈՒՄԸ Մ 1:50



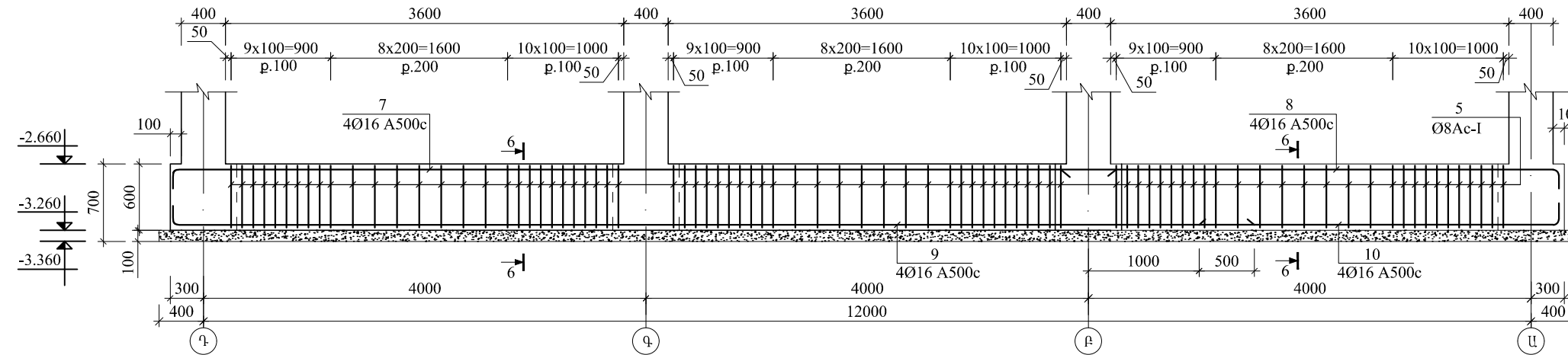
**ԾԱՆՈԹՈՒԹՅՈՒՆ**

- ԺԱՊԱՎԵՆԱՅԻՆ ՀԻՄՔԻՐԻ ԵՐԿԱՅՆԱԿԱՆ ԱՄՐԱՆԱՅԻՆ ՉՈՂԵՐԸ, ԻՐԵՆՑ ԱՄՔՈՂՋ ԵՐԿԱՐՈՒԹՅԱՄՔ ՊԵՏՔ Է ԻՐԱԳՈՐԾԵԼ ԱՆԽՁԵԼԻ: ՉՈՂԵՐԻ ՄԻԱԿՑՈՒՄԸ ՊԵՏՔ Է ԿԱՏԱՐԵԼ ՄԻԱՅՆ ԵՌԱԿՑՄԱՆ ՄԻՋՈՑՈՎ, ՎՐԱԾԱԾԿՈՒՄՈՎ (ՈՉ ՊԱԿԱՍ ՔԱՆ 300 ՄՄ) 50 ՏԵՄԱԿԻ ԷԼԵԿՏՐՈՂՆԵՐՈՎ:
- ՏՎՅԱԼ ԹԵՐԹԸ ԴԻՏԱՐԿԵԼ ԵԿ-2 ՀԵՏ ՀԱՄԱԵՂ:

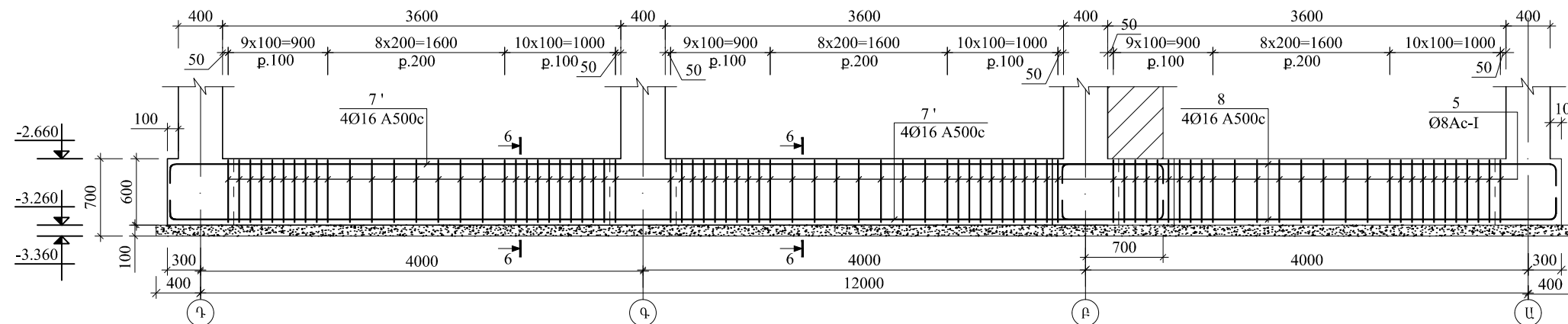
"1" ԵՎ "1" ԱՌԱՆՑՔՆԵՐՈՎ Հ Հ- 5 ՀԻՄՔԻ ՀԵՃԱՆԻ ԱՄՐԱՆԱՎՈՐՈՒՄԸ Մ 1:50



"3" ԱՌԱՆՑՔՈՎ Հ Հ- 7 ՀԻՄՔԻ ՀԵՃԱՆԻ ԱՄՐԱՆԱՎՈՐՈՒՄԸ Մ 1:50



"1" ԵՎ "1" ԱՌԱՆՑՔՆԵՐՈՎ Հ Հ- 8 ՀԻՄՔԻ ՀԵՃԱՆԻ ԱՄՐԱՆԱՎՈՐՈՒՄԸ Մ 1:50



ՆԱՍԱԳԾԻ ԱՆՈՒՆ  
 ՀՀ համայնքներում /քաղաքներում/ և ներգաղթյալներին անհատական բնակիչ տների բազմակի օգտագործման նպատակով նախատեսված

LNS-4

6 ՄԵՆՅԱԿԱՆՈՑ ԱՆՂԱՏԱԿԱՆ ԲՆԱԿԵԼԻ ՏՈՒՆ

ՆԱՍԱԳԾԻ ՊԱՏՎՈՐՄԱՆՈՒ

ՄԱԿ-ի զարգացման գրասենյակ

ՆԱՍԱԳԾԻ ԿԱՏԱՐՎՈՐՈՒԹՅՈՒՆ

**Արխիտոն**  
 37, ք. Երևան, Վարդանանց 32  
 Էլ. ք. +374 10 55-24-73  
 Ֆաքս. +374 10 57-77-36  
 Էլ. փ. levonghalumyan@yahoo.com

ՆԱՍԱԳԾԻ ՄԱՍ

Ե.Բ ԿՈՆՍՏՐՈՒԿՑԻԱՆԵՐ

ՆԱՍԱԳԾԻ ՄԱՍՆԱԿԻՑՆԵՐ

ՊԱՇՏՈՆ	ԱՆՈՒՆ ԱՅԳԱՍՏՈՒՆ ԱՏՈՐԱԳՐՈՒԹՅՈՒՆ
ՆԳՃ	Լ. ԴԱՆՈՒՄՅԱՆ
ԿՈՆՍՏ.	Մ. ՄԻՆԻՍՅԱՆ

ԹԵՐԻՐ ԱՆՈՒՆ  
 Հ Հ-4, Հ Հ-5, Հ Հ-7, Հ Հ-8  
 ՀԻՄՔԻ ՀԵՃԱՆՆԵՐԻ ԱՄՐԱՆԱՎՈՐՈՒՄԸ

ՄԱՍՏՎՈՐ

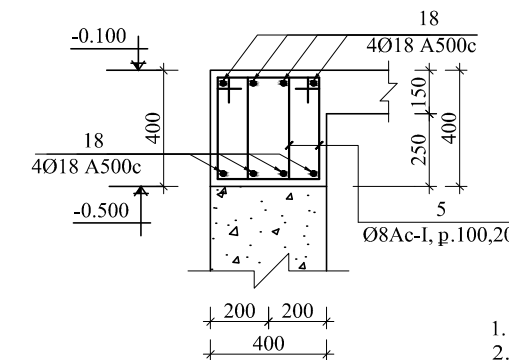
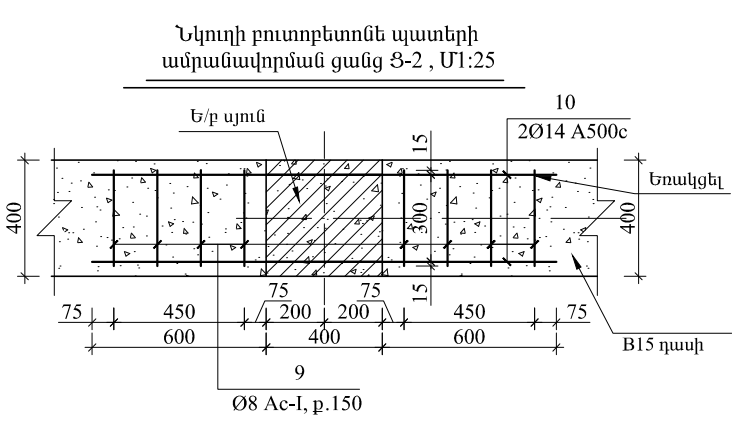
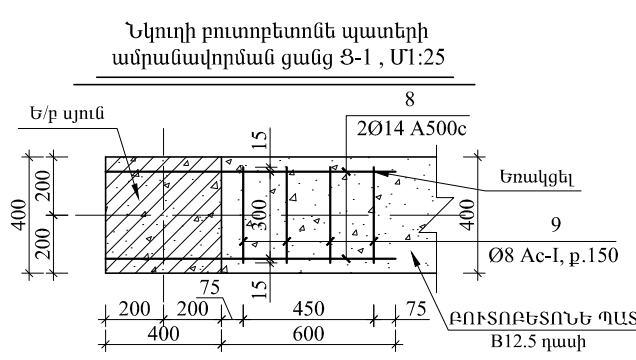
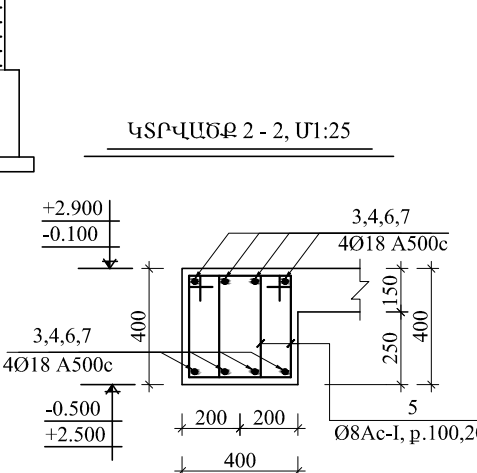
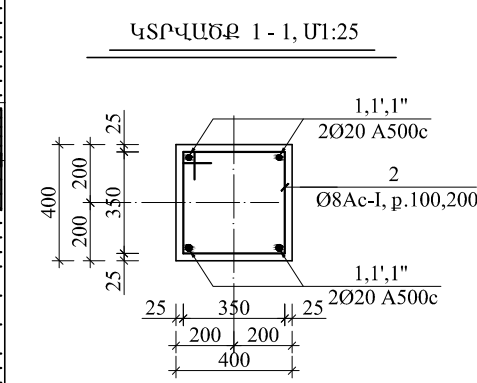
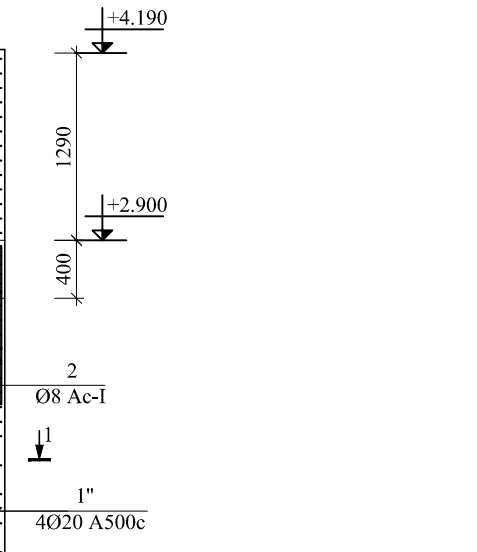
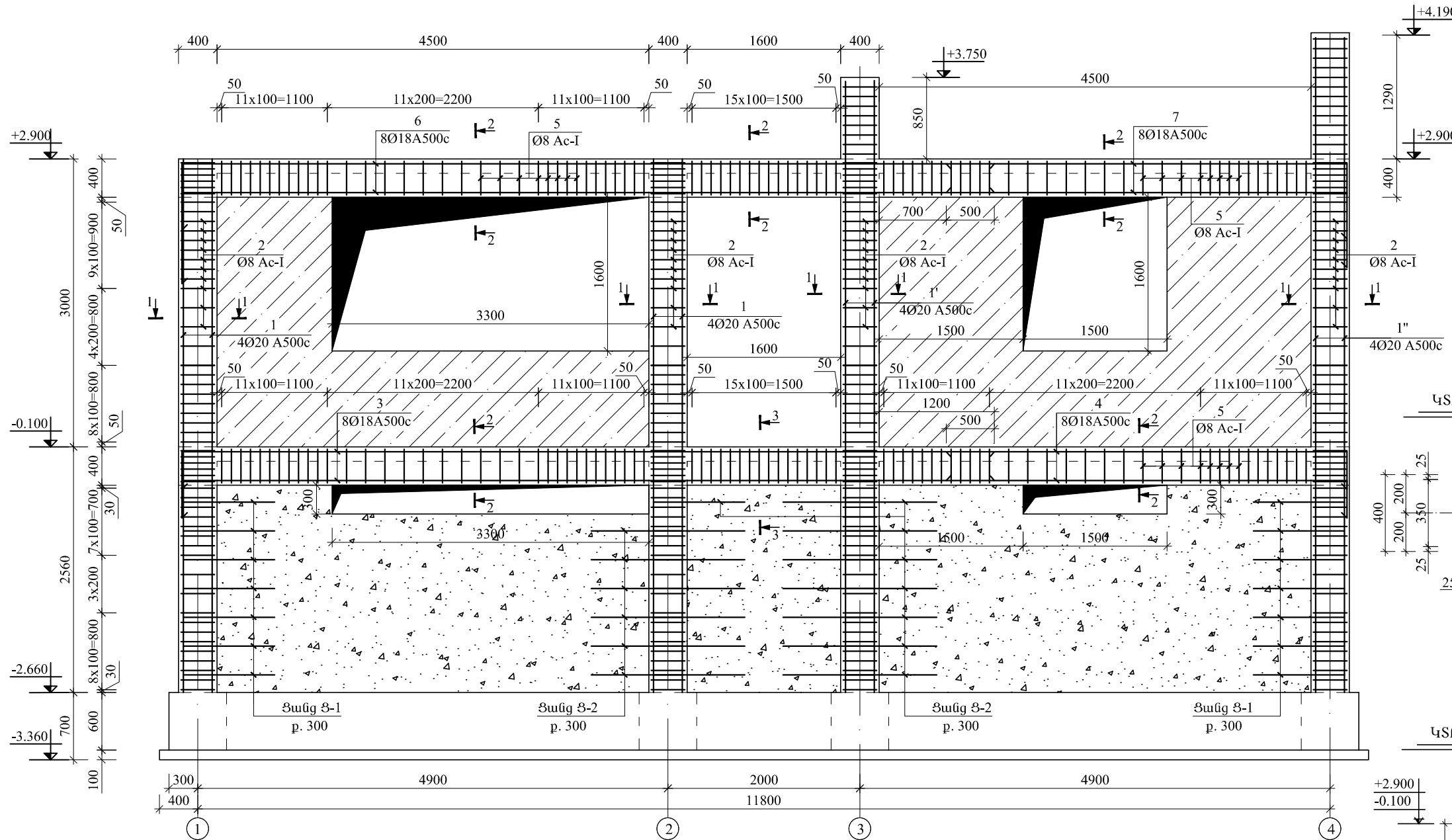
ԹԵՐԻՐ ՊԱՍՏՐ  
 ԵԿ-5

ՆԱՍԱԳԾԱՆ ՕՊՐԱԿԱՏՎՈՐ

ՆԱՍԱԳԾԻ ՊԱՍՏՐ



ՄԻԱՉՈՒՅԼ ՇՐՋԱՆԱԿ ՄՇ-1 "Դ" ԱՌԱՆՑՔՈՎ, Մ 1:50



**ԾԱՆՈԹՈՒԹՅՈՒՆ**  
 1. Ե/բ էլեմենտների մասնագիրը տես ԵԿ-15,16:  
 2. Բետոնի դասը ըստ մասնագրի:

ՆԱՍԱԾԻ ԱՆՈՒՆ

<< համայնքներում /քաղաքային/ էներգարդյունավետ անհատական բնակելի տների բազմակի օգտագործման նպատակով մշակում

**LNS-4**

**6 ՄԵՆՅԱԿԱՆՈՑ ԱՆՂԱՍԱԿԱՆ ԲՆԱԿԵԼԻ ՏՈՒՆ**

ՆԱՍԱԾԻ ՊԱՏՐՈՒՄՈՒ

ՄԱԿ-ի զարգացման գրասենյակ

ՆԱՍԱԾԻ ԿԱՏԱՎԵՐՈՒԹՅՈՒՆ

**Արխիտոն**

37, ք. Երևան, Վարդանանց 32  
 Խճ. +374 10 55-24-73  
 Ֆաքս. +374 10 57-77-36  
 էլ. փ. levonghalumyan@yahoo.com

ՆԱՍԱԾԻ ՄԱՍ

**Ե.Բ ԿՈՆՍՏՐՈՒԿՑԻԱՆԵՐ**

ՆԱԽԱԳԾԻ ՄԱՍՆԱԿԻՑՆԵՐ

ՊԱՇՏՆ	ԱՆՈՒՆ ԱՅԳԱՆՈՒՆ ԱՏՈՒՄՈՒԹՅՈՒՆ
ՆԳՃ	Լ. ՂԱՆՈՒՅԱՆ
ԿՈՆՍՏ.	Մ. ՄԻՍԻՍՅԱՆ

ԹԵՄԻ ԱՆՈՒՆ

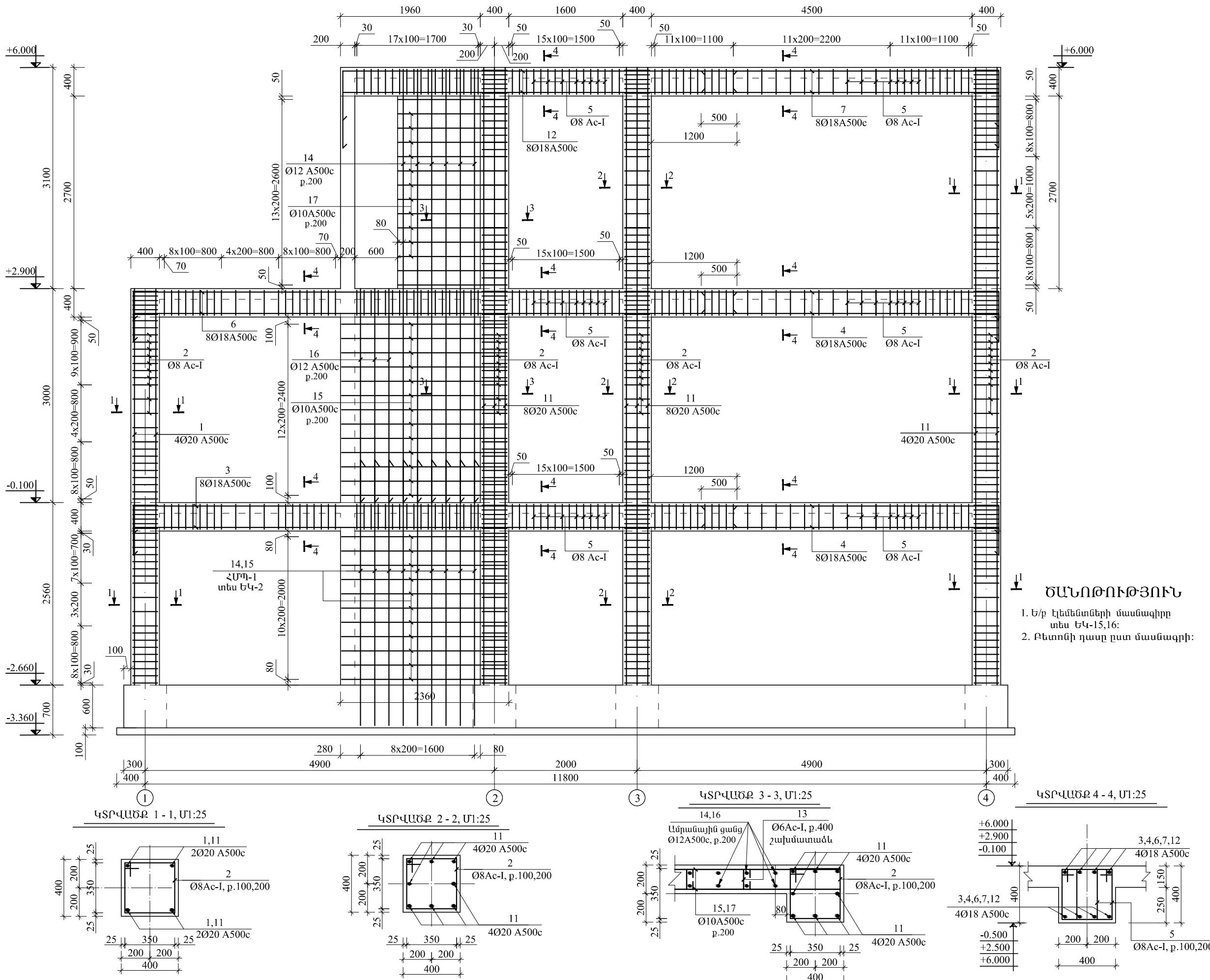
**ՄԻԱՉՈՒՅԼ ՇՐՋԱՆԱԿ ՄՇ-1 "Դ" ԱՌԱՆՑՔՈՎ**

ՄԱՍՏԱՐԸ

ԹԵՄԻ ՊԱՍՏԸ	ՆԱՍԱԾԱՆ ՕՒՆԵՐԱՏԱՐԸ
<b>ԵԿ-7</b>	

ՆԱՍԱԾԻ ՊԱՍՏԸ

ՄԻԱՉՈՒՅԼ ԵՐՁԱՆԱԿ ՄՇ-2 "Գ" ԱՌԱՆՑՔՈՎ, Մ 1:50



ՀՀ համայնքներում /քաղաքակազմում/ էներգետիկայի և էներգետիկայի անհատական բնակիչ տների բազմակի օգտագործման միացման ձևավորում

**LNS-4**  
6 ՄԵՆՅԱԿԱՆՈՑ ԱՆՂԱՏԱԿԱՆ ԲՆԱԿԵԼԻ ՏՈՒՆ

ՄԱԿ-ի զարգացման գրասենյակ

**Արխիտոն**  
37, ք. Երևան, Վարդանանց 32  
հեռ. +374 10 55-24-73  
ֆաքս. +374 10 57-77-36  
էլ. փ. levonghalumyan@yahoo.com

Ե.Բ ԿՈՆՍՏՐՈՒԿՑԻԱՆԵՐ

ՆԱԽԱԳԾԻ ՄԱՍՆԱԿԻՑՆԵՐ

ՊԱՇՏՈՆ	ԱՆՈՒՆ ԱՅԳԱՍՏԻՒՆ ԱՏՈՒՆԱԳՐՈՒԹՅՈՒՆ
ՆԳՃ	Լ. ՂԱՆՈՒՄՅԱՆ
ԿՈՆՍՏ.	Մ. ՄԻՍԻՅԱՆ

ՄԻԱՉՈՒՅԼ ԵՐՁԱՆԱԿ ՄՇ-1 "Գ" ԱՌԱՆՑՔՈՎ

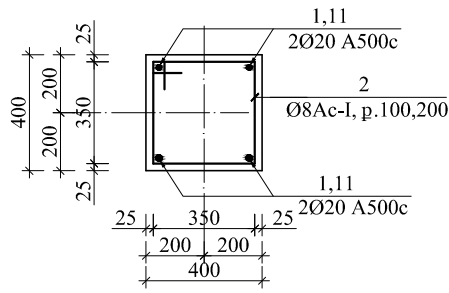
ՄԱՍՏՄԱՐԿ

ԵԿ-8

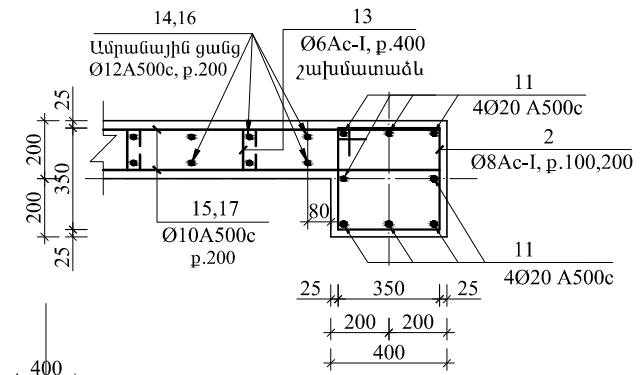
ՆԱԽԱԳԾԻ ՊԱՏՄԱՐԿ

ՄԻԱՉՈՒՅԼ ԸՐՁԱՆԱԿ ՄՇ-3 "Բ" ԱՌԱՆՑՔՈՎ, Մ 1:50

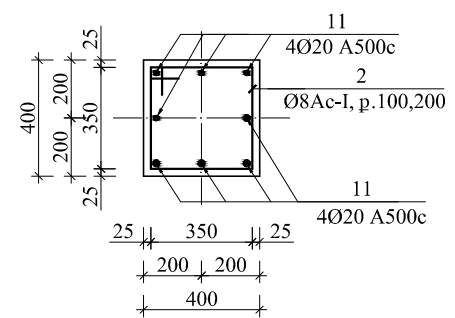
ԿՏՐՎԱԾՔ 1-1, Մ1:25



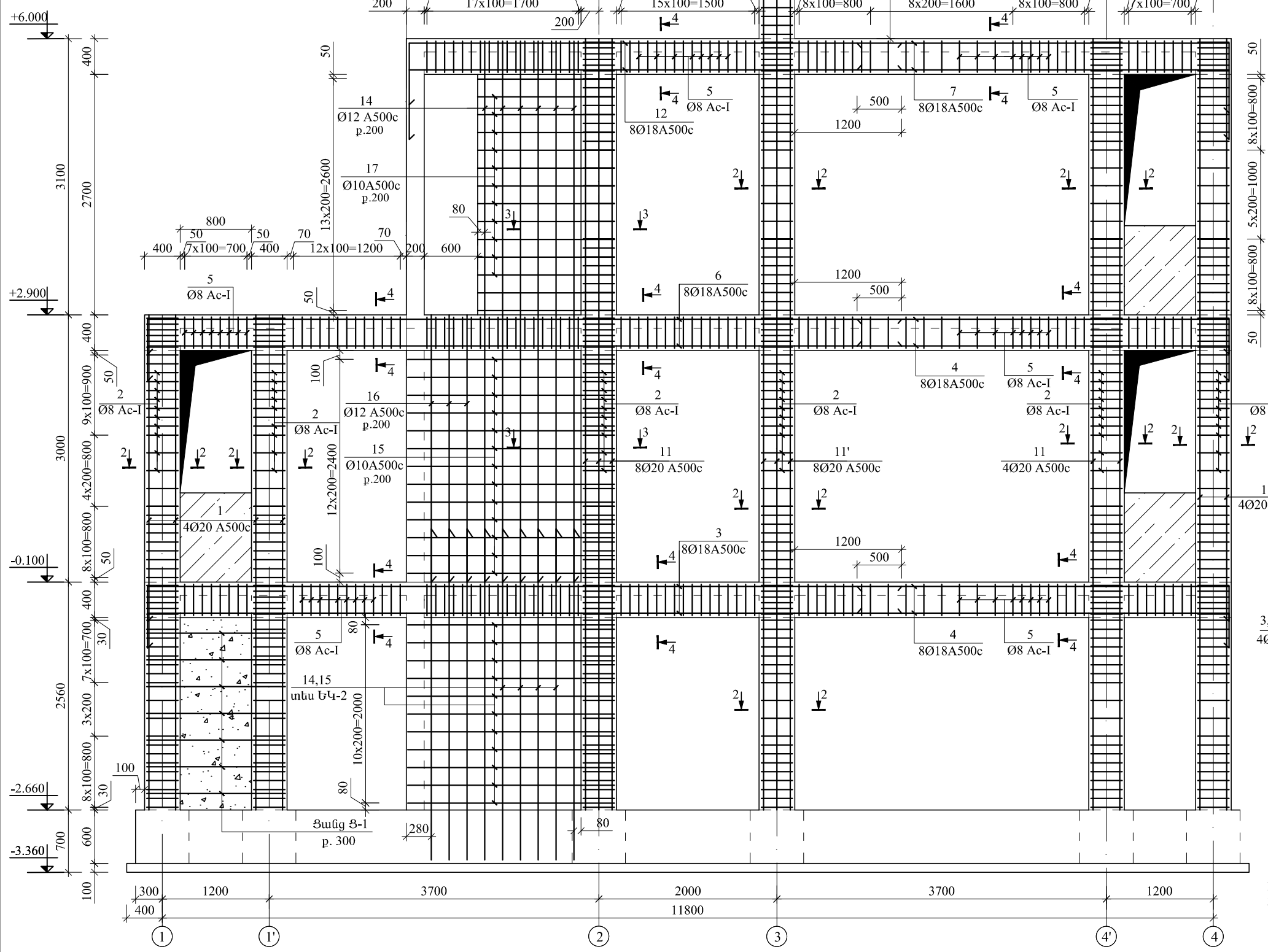
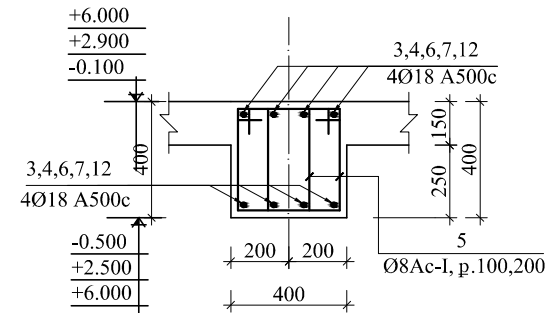
ԿՏՐՎԱԾՔ 3-3, Մ1:25



ԿՏՐՎԱԾՔ 2-2, Մ1:25



ԿՏՐՎԱԾՔ 4-4, Մ1:25



ԾԱՆՈԹՈՒԹՅՈՒՆ

- Ե/բ էլեմենտների մասնագիրը տես ԵԿ-15,16:
- Բետոնի դասը ըստ մասնագրի:
- Ցանցեր Ց-1, Ց-2 տես էջ ԵԿ-7:

ՆԱԽԱԳԾԻ ԱՆՈՒՆ

<< համայնքներում /քաղաքակայրերում/ էներգաարդյունավետ անհատական բնակիչ տների բազմակի օգտագործման նիստերի մշակում

LNS-4

6 ՄԵՆՅԱԿԱՆՈՑ ԱՆՂԱՏԱԿԱՆ ԲՆԱԿԵԼԻ ՏՈՒՆ

ՆԱԽԱԳԾԻ ՊԱՏՐԱՐԱՏՈՒ

ՄԱԿ-ի զարգացման գրասենյակ

ՆԱԽԱԳԾԻ ԿԱՏԱՐԱԿՐՈՒԹՅՈՒՆ

Արխիտոն

37, ք. Երևան, Վարդանանց 32  
 Էլ. ք. +374 10 55-24-73  
 Ֆաքս. +374 10 57-77-36  
 էլ. փ. levonghalmiryan@yahoo.com

ՆԱԽԱԳԾԻ ՄԱՍ

Ե.Բ ԿՈՆՍՏՐՈՒԿՑԻԱՆԵՐ

ՆԱԽԱԳԾԻ ՄԱՍՆԱԿԻՑՆԵՐ

ՊԱՇՏՈՆ ԱՆՈՒՆ ԱՅԳԱՆՈՒՆ ԱՏՈՒՂՈՒԹՅՈՒՆ

ՆԳՃ Լ. ՂԱՆՈՒՅԱՆ

ԿՈՆՍՏ. Մ. ՄԻՍԻՅԱՆ

ԹՆՈՒՐ ԱՆՈՒՆ

ՄԻԱՉՈՒՅԼ ԸՐՁԱՆԱԿ ՄՇ-3 "Բ" ԱՌԱՆՑՔՈՎ

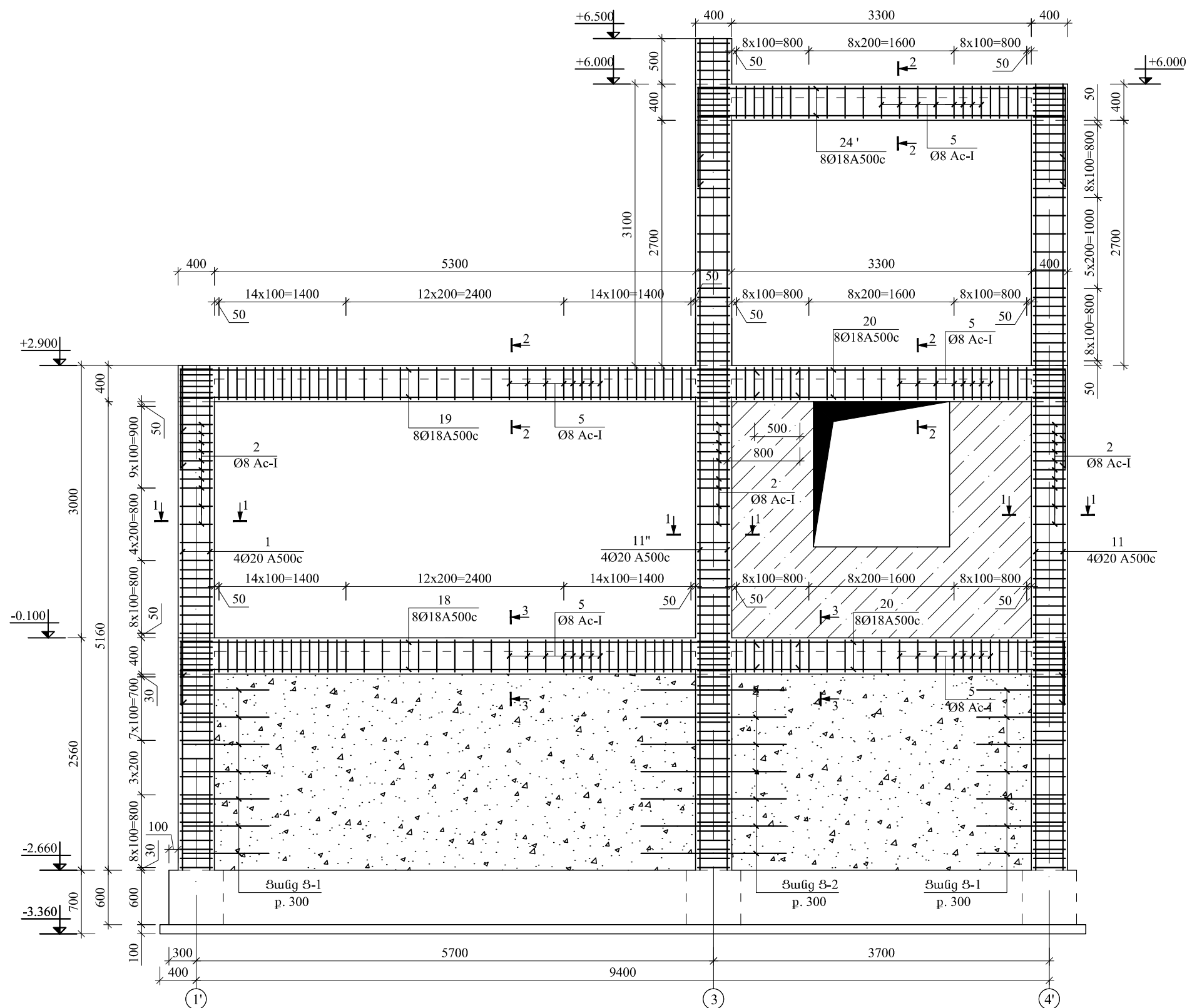
ՄԱՍՏՍՐՔ

ԹՆՈՒՐ ՊԱՏՐԱՐ

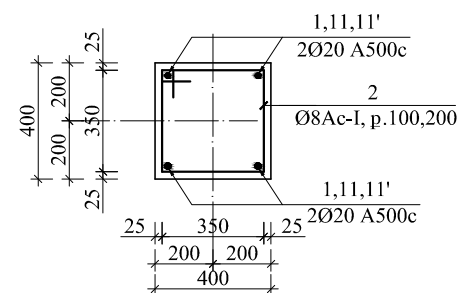
ԵԿ-9

ՆԱԽԱԳԾԻ ՊԱՏՐԱՐ

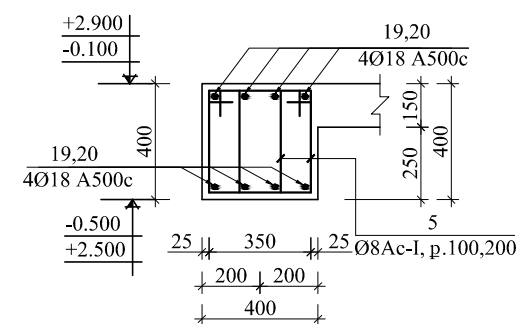
ՄԻԱՉՈՒՅԼ ՇՐՋԱՆԱԿ ՄՇ-4 "Ա" ԱՌԱՆՑՔՈՎ, Մ 1:50



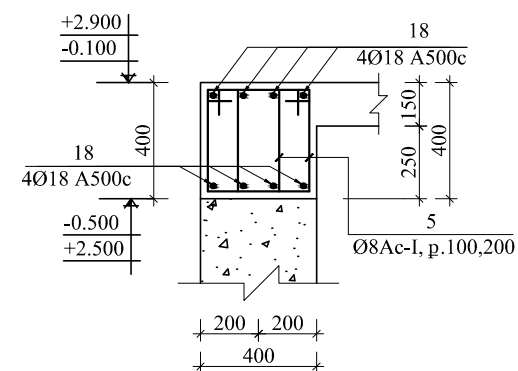
ԿՏՐՎԱԾՔ 1 - 1, Մ 1:25



ԿՏՐՎԱԾՔ 2 - 2, Մ 1:25



ԿՏՐՎԱԾՔ 3 - 3, Մ 1:25



ԾԱՆՈԹՈՒԹՅՈՒՆ

- Ե/բ էլեմենտների մասնագիրը տես ԵԿ-15,16:
- Բետոնի դասը ըստ մասնագրի:
- Ցանցեր Ց-1, Ց-2 տես էջ ԵԿ-7:

ՆԱԽԱԳԾԻ ԱՆՈՒՆ

<< համայնքներում /քաղաքային/ էներգարդյունավետ անհատական բնակիչ տների բազմակի օգտագործման միազնորի մշակում

LNS-4

6 ՄԵՆՅԱԿԱՆՈՑ ԱՆՂԱՏԱԿԱՆ ԲՆԱԿԵԼԻ ՏՈՒՆ

ՆԱԽԱԳԾԻ ՊԱՏԱՐԿՈՒՄ

ՄԱԿ-ի զարգացման գրասենյակ

ՆԱԽԱԳԾԻ ԿԱՏԱՎԵՐՊՈՒԹՅՈՒՆ



37, ք. Երևան, Վարդանանց 32  
 ԽՅՔ. +374 10 55-24-73  
 Ֆաքս. +374 10 57-77-36  
 Էլ. փ. levonghalmayan@yahoo.com

ՆԱԽԱԳԾԻ ՄԱՍ

Ե.Բ ԿՈՆՍՏՐՈՒԿՑԻԱՆԵՐ

ՆԱԽԱԳԾԻ ՄԱՍՆԱԿԻՑՆԵՐ

ՊԱՇՏՈՆ ԱՆՈՒՆ ԱՅԳԱՆՈՒՆ ԱՏՈՐԱԳՐՈՒԹՅՈՒՆ

ՆԳՃ Լ. ՂԱՆՈՒՄՅԱՆ

ԿՈՆՍՏ. Մ. ՄԻՍԻՍՅԱՆ

ԹԵՄԻ ԱՆՈՒՆԸ

ՄԻԱՉՈՒՅԼ ՇՐՋԱՆԱԿ ՄՇ-4 "Ա" ԱՌԱՆՑՔՈՎ

ՄԱՍՏԱՐՔ

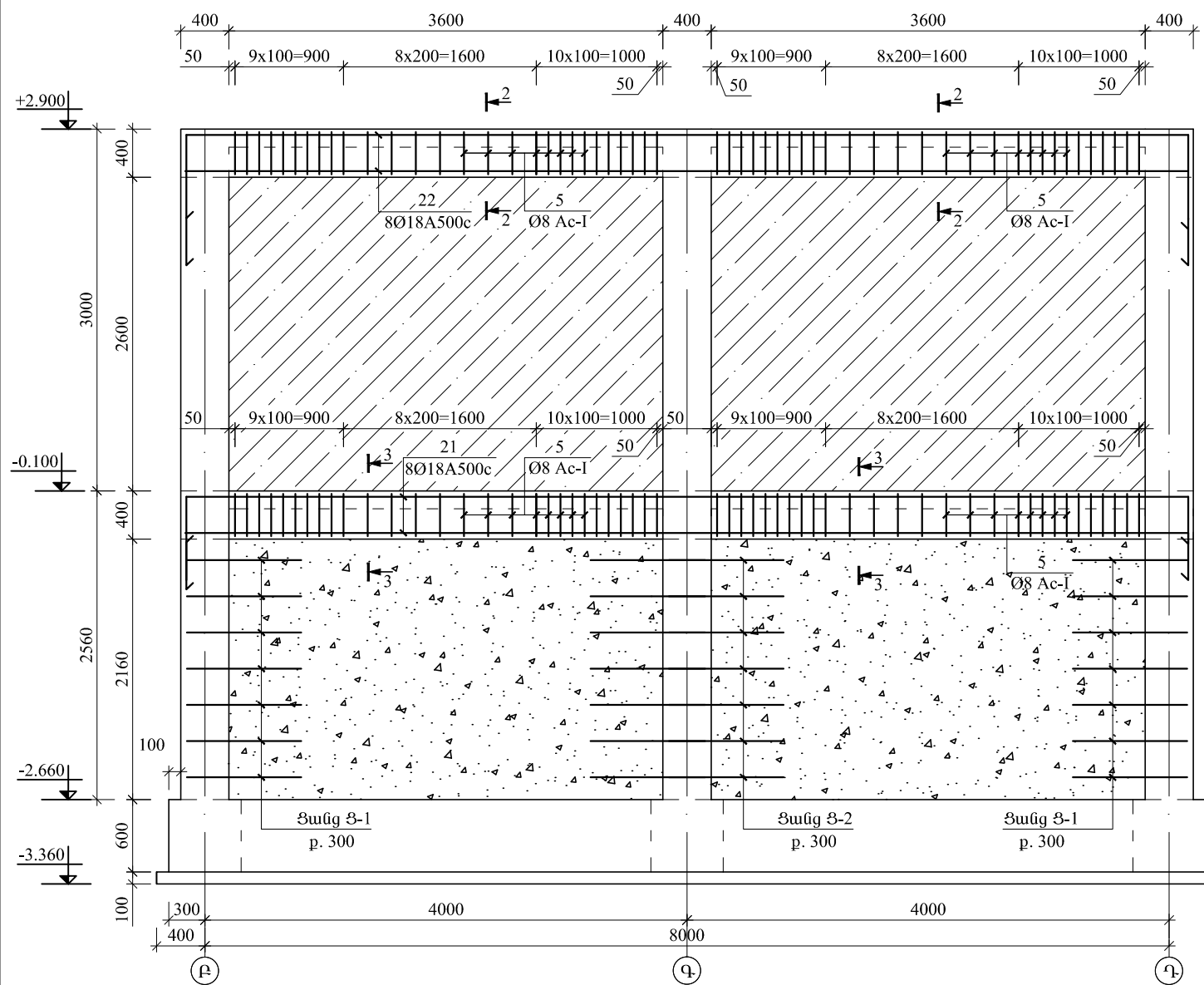
ԹԵՄԻ ՉԱՄՈՐԸ

ԵԿ-10

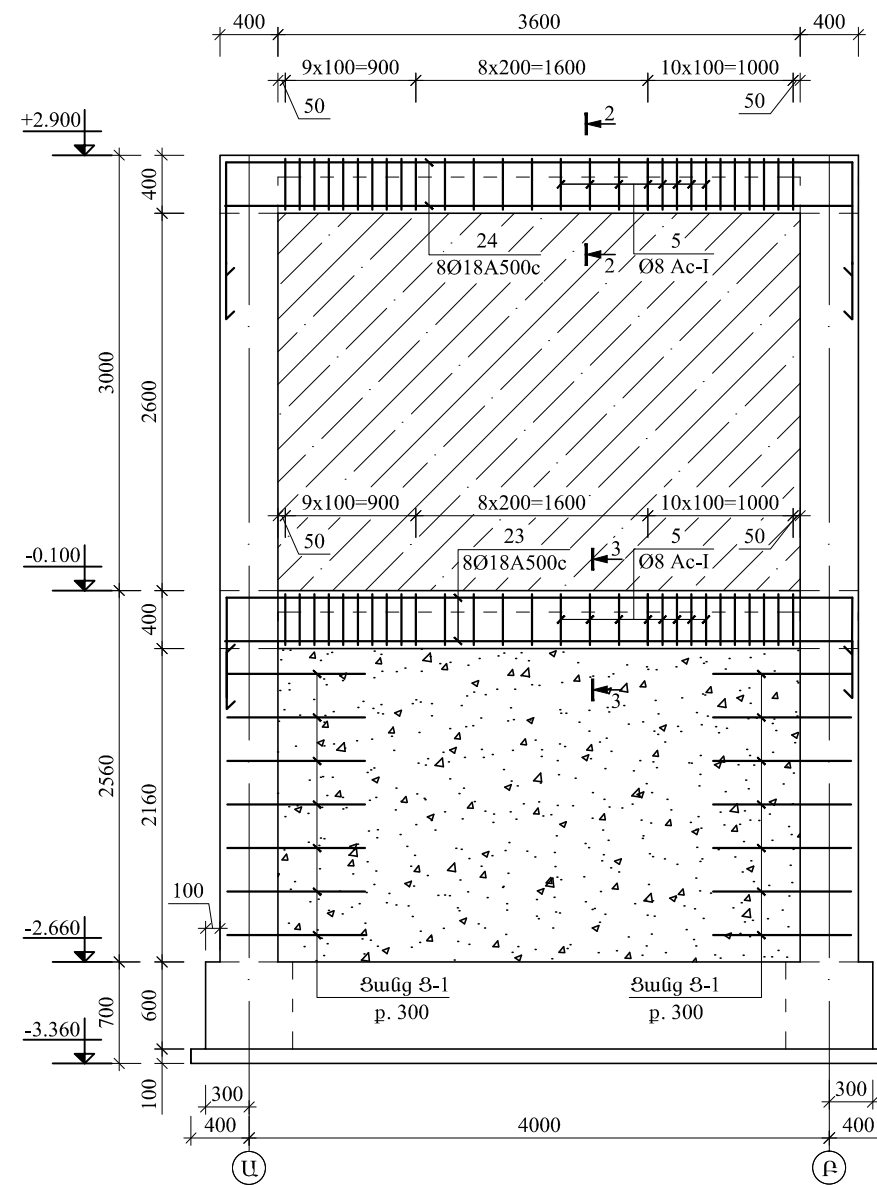
ՆԱԽԱԳԾԱՆ ՕՐԱՆՎԱՏԱԿ

ՆԱԽԱԳԾԻ ԳՆԱՐԿ

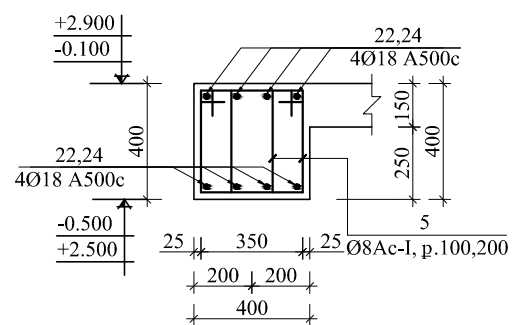
ՄԻԱՉՈՒՅՆ ՇՐՋԱՆԱԿ ՄՇ-5 "1" ԱՌԱՆՑՔՈՎ, Մ 1:50



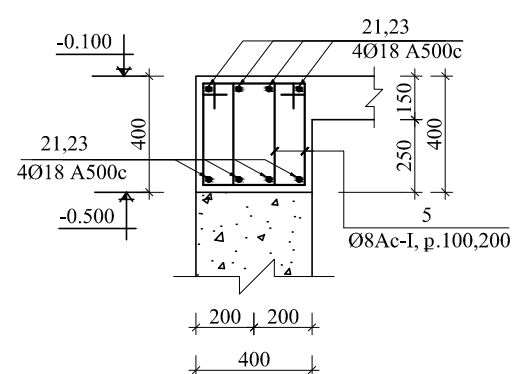
ՄԻԱՉՈՒՅՆ ՇՐՋԱՆԱԿ ՄՇ-6 "1" ԱՌԱՆՑՔՈՎ, Մ 1:50



ԿՏՐՎԱԾՔ 2 - 2, Մ1:25



ԿՏՐՎԱԾՔ 3 - 3, Մ1:25



**ԾԱՆՈԹՈՒԹՅՈՒՆ**

1. Ե/բ էլեմենտների մասնագիրը տես ԵԿ-15,16:
2. Բետոնի դասը ըստ մասնագրի:
3. Ցանցեր Ց-1, Ց-2 տես էջ ԵԿ-7:

ՆԱՍԱԳՈՒ ԱՆՈՒՆ

<< համայնքներում /քաղաքային/ կենտրոնացված անհատական բնակիչ տների բազմակի օգտագործման նիստերի մշակում

**LNS-4**

**6 ՄԵՆՅԱԿԱՆՈՑ ԱՆՂՏԱԿԱՆ ԲՆԱԿԵԼԻ ՏՈՒՆ**

ՆԱՍԱԳՈՒ ՊԱՏԱՐԿՈՒՄ

ՄԱԿ-ի զարգացման գրասենյակ

ՆԱՍԱԳՈՒ ԿԱՏԱԿԵՐՈՒԹՅՈՒՆ

ՆԱՍԱԳՈՒ ՄԱՍ

**Ե.Բ ԿՈՆՍՏՐՈՒԿՑԻԱՆԵՐ**

ՆԱԽԱԳՈՐԻ ՄԱՍՆԱԿԻՑՆԵՐ

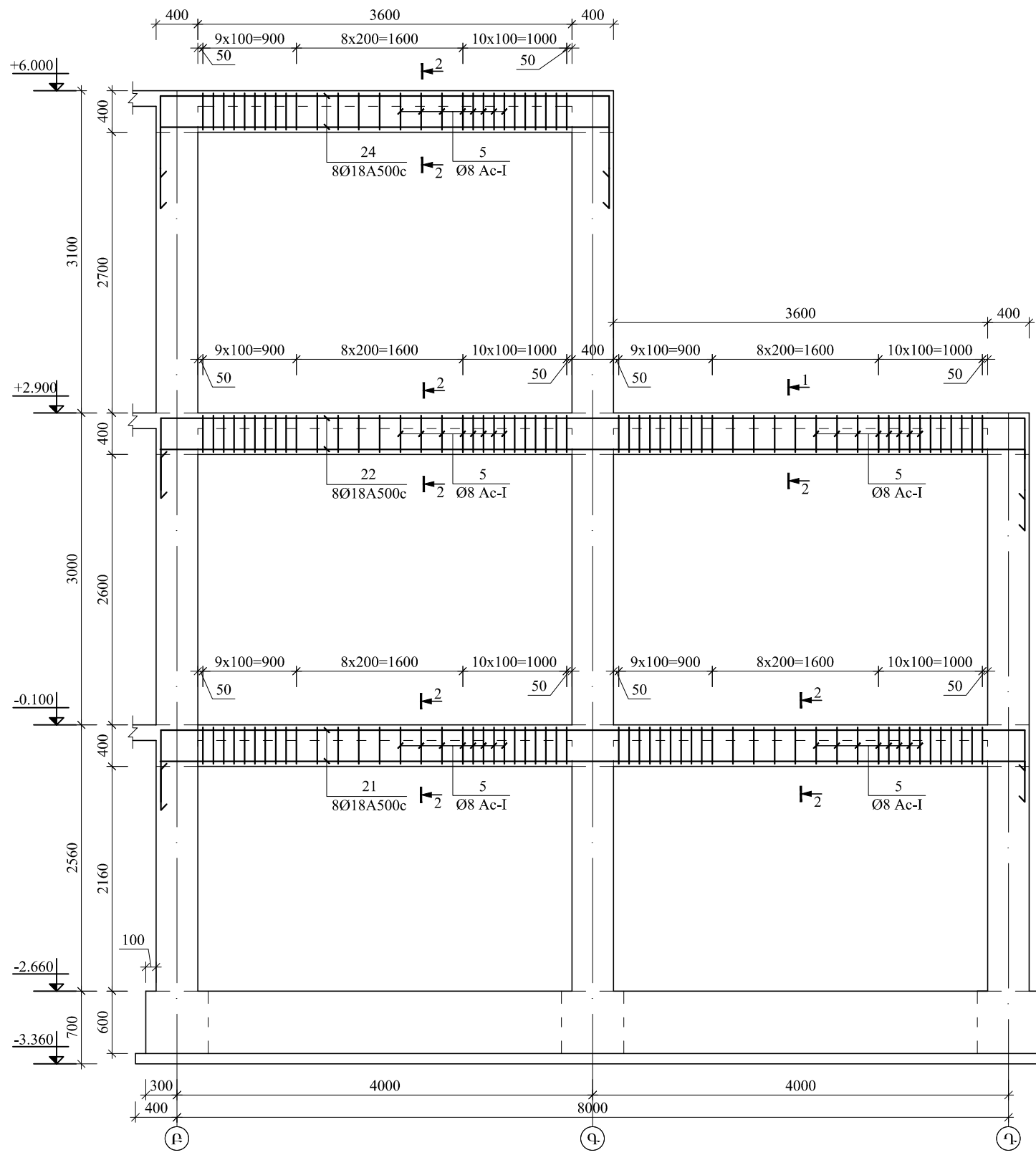
ՊԱՇՏՈՆ	ԱՆՈՒՆ ԱՅԳԱՍՈՒՆ ԱՏՈՒՄԳՐՈՒԹՅՈՒՆ
ՆԳՃ	Լ. ՂԱՆՈՒՅՅԱՆ
ԿՈՆՍՏ.	Մ. ՄԻՍԻՅԱՆՅԱՆ

ՅԵՐՈՒ ԱՆՈՒՆ  
ՄԻԱՉՈՒՅՆ ՇՐՋԱՆԱԿ ՄՇ-5 "1" ԱՌԱՆՑՔՈՎ  
ՄԻԱՉՈՒՅՆ ՇՐՋԱՆԱԿ ՄՇ-6 "1" ԱՌԱՆՑՔՈՎ

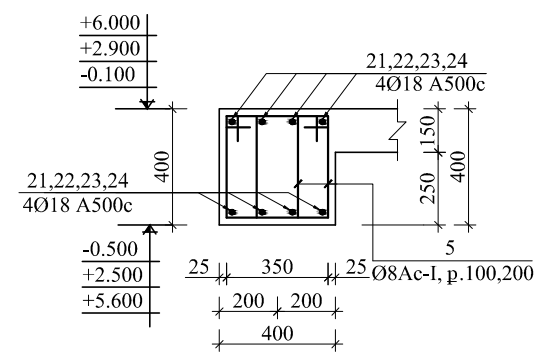
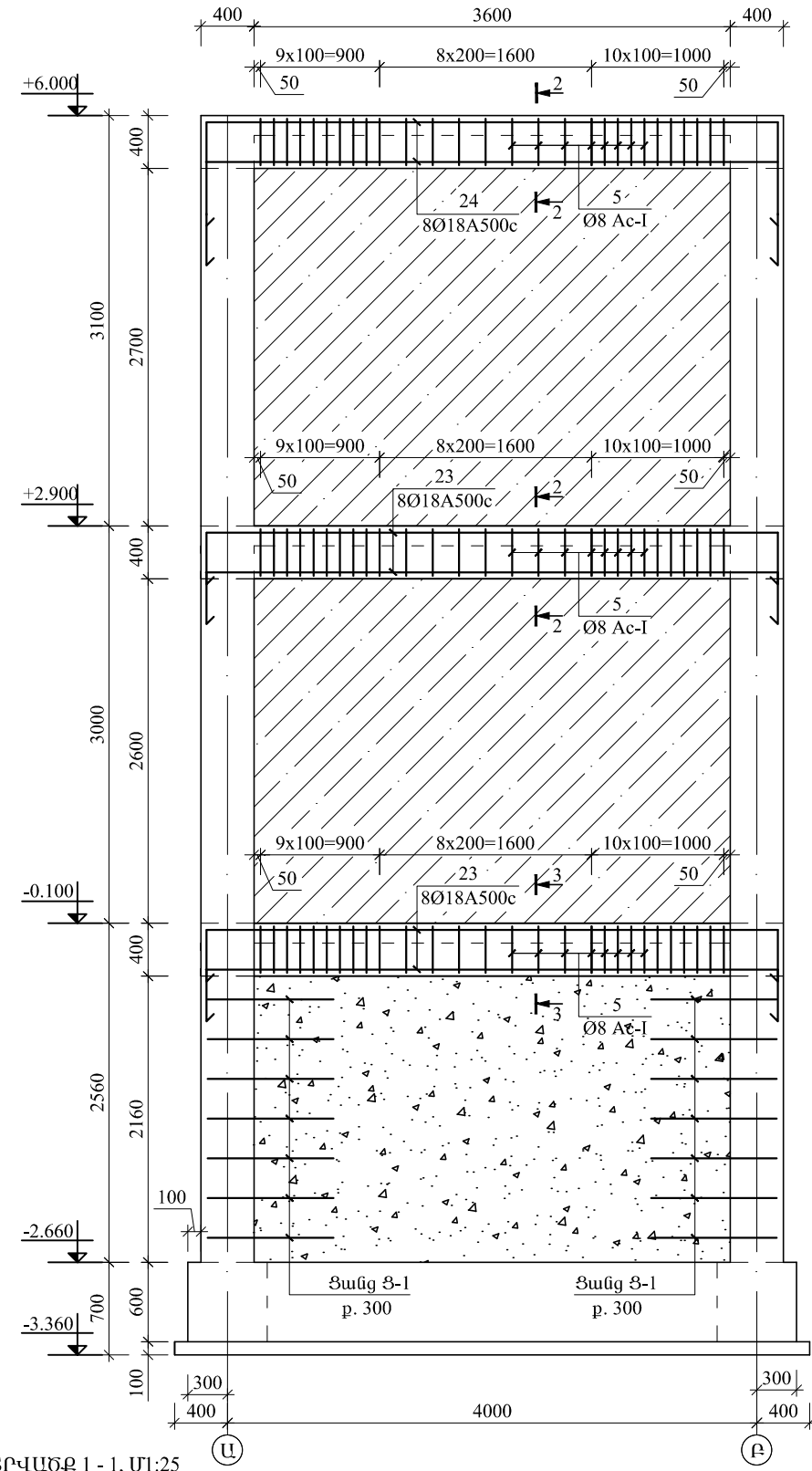
ՄԱՍՏԱՐՔ

ՅԵՐՈՒ ԳԱՄԱՐ	ՆԱՍԱԳՈՒ ՊԱՏԱՐԿ
ԵԿ-11	


ՄԻԱՉՈՒՅԼ ՇՐՋԱՆԱԿ ՄՇ-7 "2" ԱՌԱՆՑՔՈՎ, Մ 1:50



ՄԻԱՉՈՒՅԼ ՇՐՋԱՆԱԿ ՄՇ-9 "4" ԱՌԱՆՑՔՈՎ, Մ 1:50



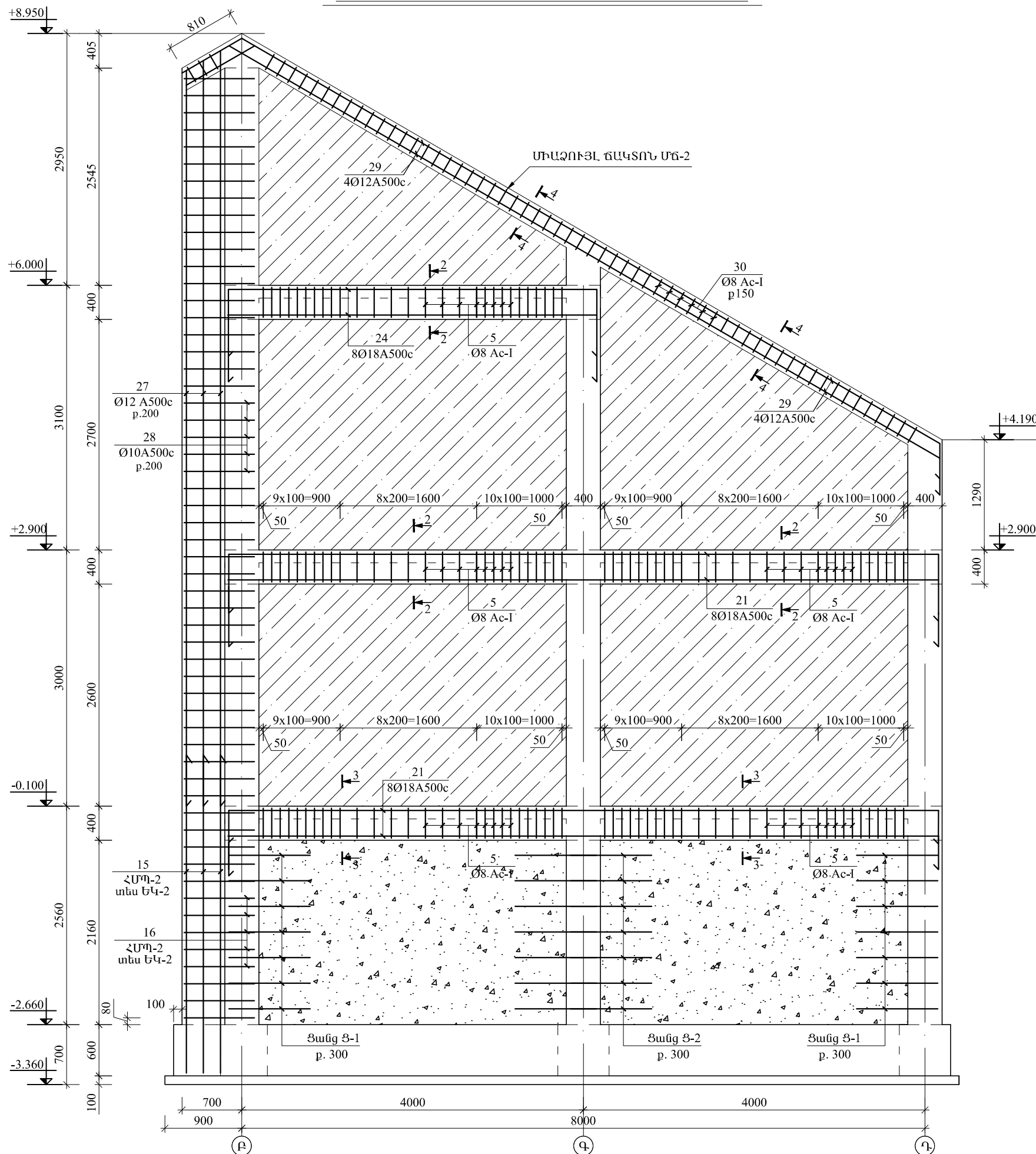
- ԾԱՆՈԹՈՒԹՅՈՒՆ**
- Ե/բ էլեմենտների մասնագիրը տես ԵԿ-15,16:
  - Բետոնի դասը ըստ մասնագրի:
  - Ցանցեր Ց-1, Ց-2 տես էջ ԵԿ-7:

ՆԱՍԱԳՈՒ ԱՆՈՒՆ	
«Համայնքներում/քաղաքակարգերում/էներգատրոնային անհատական բնակիչ տների բազմակի օգտագործման միացման» մշակում	
LNS-4	
6 ՄԵՆՅԱԿԱՆՈՑ ԱՆՂԱՏԱԿԱՆ ԲՆԱԿԵԼԻ ՏՈՒՆ	
ՆԱՍԱԳՈՒ ՊԱՏՐՈՒՄՈՒ	
ՄԱԿ-ի զարգացման գրասենյակ	
ՆԱՍԱԳՈՒ ԿԱՏԱՎԵՐՈՒԹՅՈՒՆ	
 <p>37, ք. Երևան, Վարդանանց 32              ԽՆՔ. +374 10 55-24-73              Ֆաքս. +374 10 57-77-36              Էլ. փ. levonghalumyan@yahoo.com</p>	
ՆԱՍԱԳՈՒ ՄԱՍ	
Ե.Բ ԿՈՆՍՏՐՈՒԿՑԻԱՆԵՐ	
ՆԱԽԱԳՈՐԻ ՄԱՍՆԱԿԻՑՆԵՐ	
ՊԱՇՏՈՆ	ԱՆՈՒՆ ԱՅԳԱՍՏԻՆ ԱՏՈՒՄԳՐՈՒԹՅՈՒՆ
ՆԳՃ	Լ. ՂԱՆՈՒՄՅԱՆ
ԿՈՆՍՏ.	Մ. ՄԻՍԻՍՅԱՆ
ԹԵՄԻ ՆՈՒՆԵ	
ՄԻԱՉՈՒՅԼ ՇՐՋԱՆԱԿ ՄՇ-7 "2" ԱՌԱՆՑՔՈՎ ՄԻԱՉՈՒՅԼ ՇՐՋԱՆԱԿ ՄՇ-9 "4" ԱՌԱՆՑՔՈՎ	
ՄԱՍՏՄԱՐԺ	
ԹԵՄԻ ՉԱՍԱՐԻ	ՆԱՍԱԳՈՒՄՆ ԾՐԱՊԱՏԱՐԻ
ԵԿ-12	
ՆԱՍԱԳՈՐ ԳՆԱՐԿ	

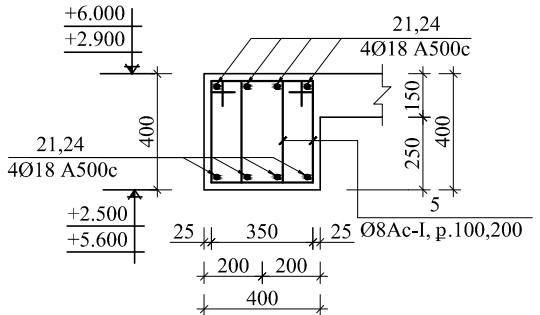




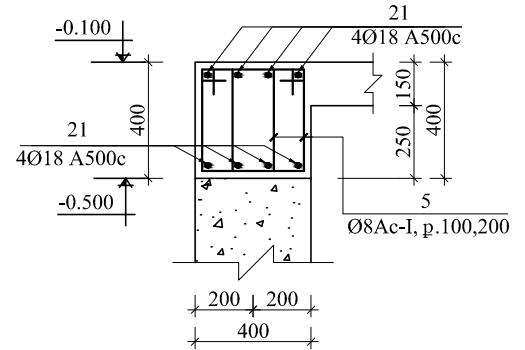
ՄԻԱՉՈՒՅԼ ՇՐՋԱՆԱԿ ՄՇ-10 "4" ԱՌԱՆՑՔՈՎ, Մ 1:50



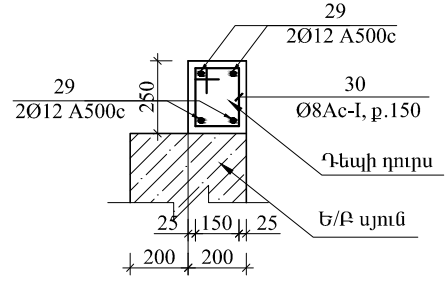
ԿՏՐՎԱԾՔ 2 - 2, Մ1:25



ԿՏՐՎԱԾՔ 3 - 3, Մ1:25



ԿՏՐՎԱԾՔ 4 - 4, Մ1:25



ԾԱՆՈԹՈՒԹՅՈՒՆ

1. Ե/Բ էլեմենտների մասնագիրը տես ԵԿ-15,16:
2. Բետոնի դասը ըստ մասնագրի:
3. Յանցեր Ց-1, Ց-2 տես էջ ԵԿ-7:

ՆԱՍԱԾԻ ԱՆՈՒՆ

<< համայնքներում /քաղաքային/ էներգատրոնային անհատական բնակիչ տների բազմակի օգտագործման նիստերի մշակում

LNS-4

6 ՄԵՆՅԱԿԱՆՈՑ ԱՆՂԱՏԱԿԱՆ ԲՆԱԿԵԼԻ ՏՈՒՆ

ՆԱՍԱԾԻ ՊԱՏՎՐԱՏՈՒ

ՄԱԿ-ի զարգացման գրասենյակ

ՆԱՍԱԾԻ ԿԱՏԱՎԵՐՈՒԹՅՈՒՆ



37, ք. Երևան, Վարդանանց 32  
 ԽՆՔ. +374 10 55-24-73  
 Ֆաքս. +374 10 57-77-36  
 էլ. փ. levonghalmayan@yahoo.com

ՆԱՍԱԾԻ ՄԱՍ

Ե.Բ ԿՈՆՍՏՐՈՒԿՑԻԱՆԵՐ

ՆԱԽԱԳԾԻ ՄԱՍՆԱԿԻՑՆԵՐ

ՊԱՇՏՈՆ ԱՆՈՒՆ ԱՅԳԱՍՏՈՒՆ ԱՏՈՐԱԳՐՈՒԹՅՈՒՆ

ՆԳՃ Լ. ՂԱՆՈՒՅՅԱՆ

ԿՈՆՍՏ. Մ. ՄԻՍԻՅԱՆՅԱՆ

Ձեռքի ԱՆՈՒՆ

ՄԻԱՉՈՒՅԼ ՇՐՋԱՆԱԿ ՄՇ-10 "4" ԱՌԱՆՑՔՈՎ

ՄԱՍՏՍՐԸ

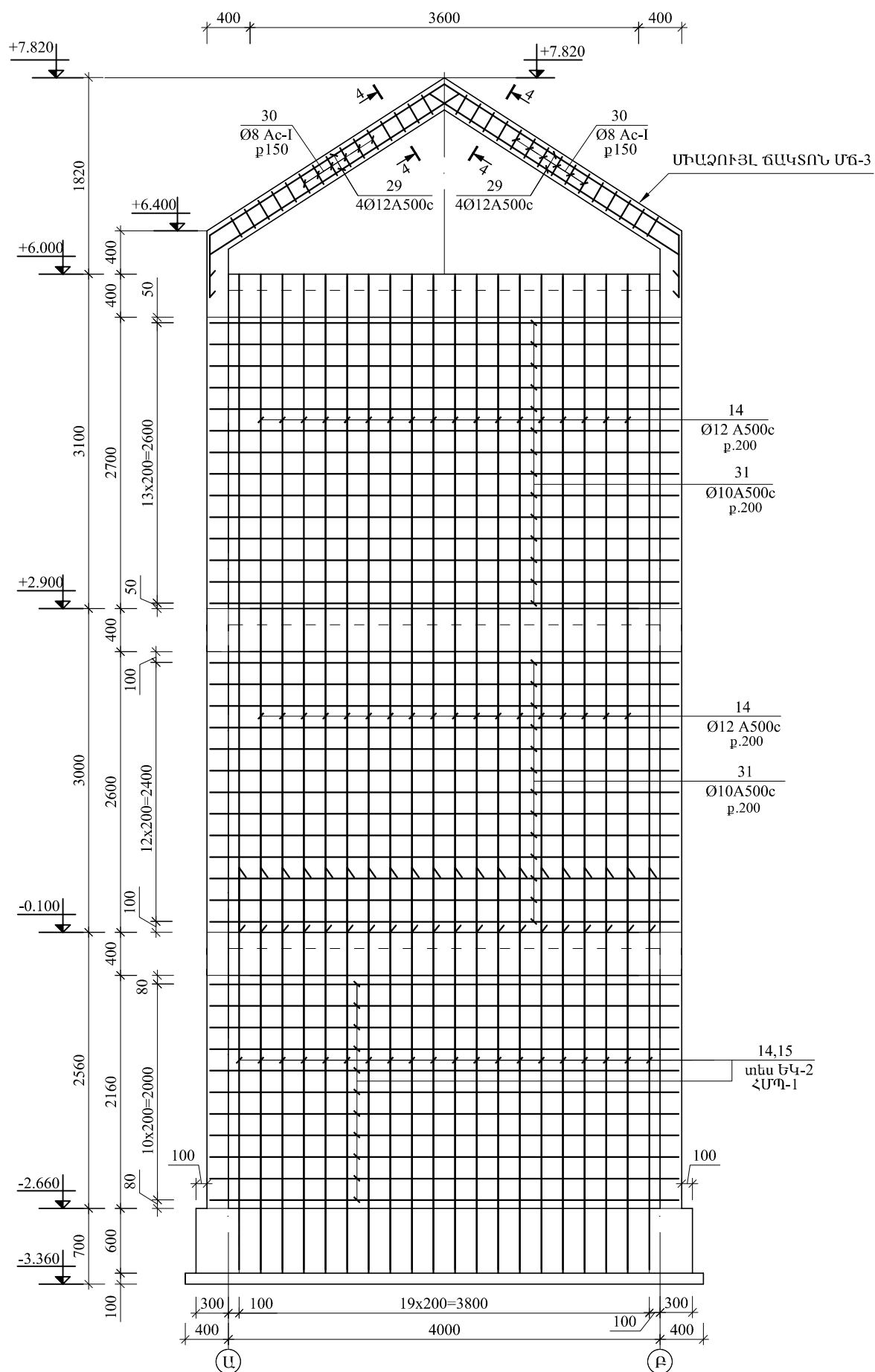
Ձեռքի ՅԱՍՏԻ

ԵԿ-14

ՆԱՍԱԾԱՆ ՕՐԱՆՎԱՏԱԿ

ՆԱՍԱԾԻ ԳՆԱՐԿ

ՄԻԱՉՈՒՅԼ ՊԼԱՏ ՄՊ-1 "1" ԵՎ "2" ԱՌԱՆՑՔՆԵՐԻ ՄԻՋԵՎ, Մ 1:50



ԷԼԵՄԵՆՏՆԵՐԻ ՍԱՆԱԳԻՐ

Դիրք	ԷՍԲԻՉ
2	L = 1640
3	L = 8950
4	L = 4650
5	L = 1720
6	L = 9700
7	L = 5400
12	L = 6750
13	L = 310
18	L = 10400
19	L = 8050
20	L = 3750

Տարր N	Ն Շ Ա Ն Ա Կ Ո Ւ Մ Ը	Քանակը հատ	Քաշը 1 էլ. համար (կգ)	Ընդամենը (կգ)
<b>ՄԻԱՉՈՒՅԼ ՇՐՋԱՆԱԿ ՄՇ-1 "Գ" ԱՌԱՆՑՔՈՎ</b>				
1	Ø 20 A500c L = 5540	8	13.66	109.2
1'	Ø 20 A500c L = 6350	4	15.65	62.6
1"	Ø 20 A500c L = 6850	4	16.88	67.5
2*	Ø 8 Ac-I L = 1640	235	0.65	152.0
3*	Ø 18 A500c L = 8950	8	17.87	143.0
4*	Ø 18 A500c L = 4650	8	9.28	74.3
5*	Ø 8 Ac-I L = 1720	336	0.68	227.9
6*	Ø 18 A500c L = 9700	8	19.37	154.9
7*	Ø 18 A500c L = 5400	8	10.78	86.3
<b>Ցանց Ց-1 (14 հատ)</b>				
8	Ø 14 A500c L = 1000	2	1.21	2.4
9	Ø 8 Ac-I L = 330	4	0.13	0.5
<b>Ցանց Ց-2 (14 հատ)</b>				
10	Ø 14 A500c L = 1600	2	1.93	3.9
9	Ø 8 Ac-I L = 330	8	0.13	1.0
<b>Բետոն B20 դասի</b>				7.0 մ³
<b>ՄԻԱՉՈՒՅԼ ՇՐՋԱՆԱԿ ՄՇ-2 "Գ" ԱՌԱՆՑՔՈՎ</b>				
1	Ø 20 A500c L = 5540	4	13.66	54.6
2*	Ø 8 Ac-I L = 1640	296	0.65	191.4
3*	Ø 18 A500c L = 8950	8	17.87	143.0
4*	Ø 18 A500c L = 4650	16	9.28	148.5
5*	Ø 8 Ac-I L = 1720	520	0.68	352.7
6*	Ø 18 A500c L = 9700	8	19.37	154.9
7*	Ø 18 A500c L = 5400	8	10.78	86.3
11	Ø 20 A500c L = 8500	20	20.95	419.0
12*	Ø 18 A500c L = 6750	8	13.48	107.8
13*	Ø 6 Ac-I L = 310	70	0.07	4.8
14	Ø 12 A500c L = 6050	12	5.37	64.4
15	Ø 10 A500c L = 2260	26	1.39	36.2
16	Ø 12 A500c L = 2950	6	2.62	15.7
17	Ø 10 A500c L = 1500	28	0.92	25.9
<b>Բետոն B20 դասի</b>				11.3 մ³

ԾԱՆՈԹՈՒԹՅՈՒՆ

- Ե/բ էլեմենտների մասնագիրը տես ԵԿ-15,16:
- Բետոնի դասը ըստ մասնագրի:
- Ցանցեր Ց-1, Ց-2 տես էջ ԵԿ-7:

ՆԱՍԱԳՈՒ ՍԱՌՆ

<< համայնքներում /քաղաքային/ և ներքաղաքային անհատական բնակիչ տների բազմակի օգտագործման նիստերի մշակում

LNS-4

6 ՄԵՆՅԱԿԱՆՈՑ ԱՆՂԱՍԱԿԱՆ ԲՆԱԿԵԼԻ ՏՈՒՆ

ՆԱՍԱԳՈՒ ՊԱՏԱՐԿՈՒՄ

ՄԱԿ-ի զարգացման գրասենյակ

ՆԱՍԱԳՈՒ ԿԱՏԱՎԵՐՊՈՒԹՅՈՒՆ



37, ք. Երևան, Վարդանանց 32  
 ԽՅՔ. +374 10 55-24-73  
 Ֆաքս. +374 10 57-77-36  
 էլ. փ. levonghalmiyani@yahoo.com

ՆԱՍԱԳՈՒ ՄԱՍ

Ե.Բ ԿՈՆՍՏՐՈՒԿՑԻԱՆԵՐ

ՆԱՍԱԳՈՒ ՄԱՍՆԱԿԻՑՆԵՐ

ՊԱՇՏՆԱԿՆԵՐ ԱՆՈՒՆ ԱՅԳԱՍՈՒՆ ԱՏՈՐԱԳՐՈՒԹՅՈՒՆ

ՆԳՃ Լ. ՂԱՆՈՒՄՅԱՆ

ԿՈՆՍՏ. Մ. ՄԻՍԻՍԻԱՆ

ԹԵՄԻ ԱՆՈՒՆ

ՄԻԱՉՈՒՅԼ ՊԼԱՏ ՄՊ-1  
 Ե/Բ ԷԼԵՄԵՆՏՆԵՐԻ  
 ՍԱՆԱԳԻՐ ՄԻԱՉՈՒՅԼ  
 ՇՐՋԱՆԱԿՆԵՐԻ ՀԱՄԱՐ

ՍԱՆՏԱՐԳ

ԹԵՄԻ ՉԱՍՈՐ

ԵԿ-15

ՆԱՍԱԳՈՒՆ ՕՐԱՆՎԱՏՄԱՆ

ՆԱՍԱԳՈՒ ԳՆԱՐԿ

Ե/Բ ԷԼԵՄԵՆՏՆԵՐԻ ՍԱՄԱԳԻՐ ՄԻԱՉՈՒՅԼ ԸՐՁԱՆԱԿՆԵՐԻ ՀԱՄԱՐ

Տարր N	Ն Շ Ա Ն Ա Կ Ո Ւ Մ Ը	Քանակը հատ	Քաշը 1 էլ. համար (կգ)	Ընդամենը (կգ)
<b>ՄԻԱՉՈՒՅԼ ԸՐՁԱՆԱԿ ՄՇ-3 "Բ" ԱՌԱՆՑՔՈՎ</b>				
1	Ø 20 A500c L = 5540	8	13.66	109.2
2*	Ø 8 Ac-I L = 1640	321	0.65	207.6
3*	Ø 18 A500c L = 8950	8	17.87	143.0
4*	Ø 18 A500c L = 4650	16	9.28	148.5
5*	Ø 8 Ac-I L = 1720	486	0.68	329.7
6*	Ø 18 A500c L = 9700	8	19.37	154.9
7*	Ø 18 A500c L = 5400	8	10.78	86.3
11	Ø 20 A500c L = 8500	16	20.95	335.2
11'	Ø 20 A500c L = 11200	8	27.61	220.9
13*	Ø 6 Ac-I L = 310	70	0.07	4.8
14	Ø 12 A500c L = 6050	12	5.37	64.4
15	Ø 10 A500c L = 2260	26	1.39	36.2
16	Ø 12 A500c L = 2950	6	2.62	15.7
17	Ø 10 A500c L = 1500	28	0.92	25.9
Ցանց Ց-1 (14 հատ)				
8	Ø 14 A500c L = 1000	2	1.21	2.4
9	Ø 8 Ac-I L = 330	4	0.13	0.5
Բեռոն B20 դասի				
13.5 մ <sup>3</sup>				
<b>ՄԻԱՉՈՒՅԼ ԸՐՁԱՆԱԿ ՄՇ-4 "Ա" ԱՌԱՆՑՔՈՎ</b>				
1	Ø 20 A500c L = 5540	4	13.66	54.6
2*	Ø 8 Ac-I L = 1640	202	0.65	130.7
5*	Ø 8 Ac-I L = 1720	374	0.68	253.7
11	Ø 20 A500c L = 8500	4	20.95	83.8
11"	Ø 20 A500c L = 9100	4	22.43	89.7
18*	Ø 18 A500c L = 10350	8	20.66	165.3
19*	Ø 18 A500c L = 8050	8	16.07	128.6
20*	Ø 18 A500c L = 3750	16	7.49	119.8
24 *'	Ø 18 A500c L = 6500	8	12.98	103.8
Ցանց Ց-1 (14 հատ)				
8	Ø 14 A500c L = 1000	2	1.21	2.4
9	Ø 8 Ac-I L = 330	4	0.13	0.5
Ցանց Ց-2 (7 հատ)				
10	Ø 14 A500c L = 1600	2	1.93	3.9
9	Ø 8 Ac-I L = 330	8	0.13	1.0
Բեռոն B20 դասի				
5.5 մ <sup>3</sup>				
<b>ՄԻԱՉՈՒՅԼ ԸՐՁԱՆԱԿ ՄՇ-5 "1" ԱՌԱՆՑՔՈՎ</b>				
5*	Ø 8 Ac-I L = 1720	216	0.68	146.5
21*	Ø 18 A500c L = 9000	8	17.97	143.8
22*	Ø 18 A500c L = 10800	8	21.56	172.5
Ցանց Ց-1 (14 հատ)				
8	Ø 14 A500c L = 1000	2	1.21	2.4
9	Ø 8 Ac-I L = 330	4	0.13	0.5

Տարր N	Ն Շ Ա Ն Ա Կ Ո Ւ Մ Ը	Քանակը հատ	Քաշը 1 էլ. համար (կգ)	Ընդամենը (կգ)
<b>Ցանց Ց-2 (7 հատ)</b>				
10	Ø 14 A500c L = 1600	2	1.93	3.9
9	Ø 8 Ac-I L = 330	8	0.13	1.0
Բեռոն B20 դասի				
2.3 մ <sup>3</sup>				
<b>ՄԻԱՉՈՒՅԼ ԸՐՁԱՆԱԿ ՄՇ-6 "1" ԱՌԱՆՑՔՈՎ</b>				
5*	Ø 8 Ac-I L = 1720	108	0.68	73.3
23*	Ø 18 A500c L = 5000	8	9.98	79.9
24*	Ø 18 A500c L = 6800	8	13.58	108.6
Ցանց Ց-1 (14 հատ)				
8	Ø 14 A500c L = 1000	2	1.21	2.4
9	Ø 8 Ac-I L = 330	4	0.13	0.5
Բեռոն B20 դասի				
1.2 մ <sup>3</sup>				
<b>ՄԻԱՉՈՒՅԼ ԸՐՁԱՆԱԿ ՄՇ-7 "2" ԱՌԱՆՑՔՈՎ</b>				
5*	Ø 8 Ac-I L = 1720	270	0.68	183.2
21*	Ø 18 A500c L = 9000	8	17.97	143.8
22*	Ø 18 A500c L = 10800	8	21.56	172.5
24*	Ø 18 A500c L = 6800	8	13.58	108.6
Բեռոն B20 դասի				
3.0 մ <sup>3</sup>				
<b>ՄԻԱՉՈՒՅԼ ԸՐՁԱՆԱԿ ՄՇ-8 "3" ԱՌԱՆՑՔՈՎ</b>				
5*	Ø 8 Ac-I L = 1720	392	0.68	265.9
24*	Ø 18 A500c L = 6800	8	13.58	108.6
25*	Ø 18 A500c L = 6050	16	12.08	193.3
26*	Ø 18 A500c L = 7750	16	15.47	247.6
Բեռոն B20 դասի				
4.0 մ <sup>3</sup>				
<b>ՄԻԱՉՈՒՅԼ ԸՐՁԱՆԱԿ ՄՇ-9 "4" ԱՌԱՆՑՔՈՎ</b>				
29	Ø 12 A500c $\Sigma L = 16.0$ մ	4	14.2	56.8
30*	Ø 8 Ac-I L = 900	91	0.35	32.3
Բեռոն B20 դասի				
1.0 մ <sup>3</sup>				
<b>ՄԻԱՉՈՒՅԼ ԸՐՁԱՆԱԿ ՄՇ-9 "4" ԱՌԱՆՑՔՈՎ</b>				
5*	Ø 8 Ac-I L = 1720	112	0.68	76.0
23*	Ø 18 A500c L = 5000	16	9.98	159.7
24*	Ø 18 A500c L = 6800	8	13.58	108.6
Ցանց Ց-1 (14 հատ)				
8	Ø 14 A500c L = 1000	2	1.21	2.4
9	Ø 8 Ac-I L = 330	4	0.13	0.5
Բեռոն B20 դասի				
1.7 մ <sup>3</sup>				

Տարր N	Ն Շ Ա Ն Ա Կ Ո Ւ Մ Ը	Քանակը հատ	Քաշը 1 էլ. համար (կգ)	Ընդամենը (կգ)
<b>ՄԻԱՉՈՒՅԼ ԸՐՁԱՆԱԿ ՄՇ-10 "4" ԱՌԱՆՑՔՈՎ</b>				
5*	Ø 8 Ac-I L = 1720	224	0.68	151.9
21*	Ø 18 A500c L = 9000	16	17.97	287.5
24*	Ø 18 A500c L = 6800	8	13.58	108.6
Բեռոն B20 դասի				
3.0 մ <sup>3</sup>				
<b>ՄԻԱՉՈՒՅԼ ԸՐՁԱՆԱԿ ՄՇ-2</b>				
29	Ø 12 A500c $\Sigma L = 11.0$ մ	4	9.8	39.2
30*	Ø 8 Ac-I L = 900	62	0.35	22.0
Բեռոն B20 դասի				
1.0 մ <sup>3</sup>				
<b>ՄԻԱՉՈՒՅԼ ԸՐՁԱՆԱԿ ՄՇ-2</b>				
13*	Ø 6 Ac-I L = 310	44	0.07	3.0
27	Ø 12 A500c L = 8700	6	7.72	46.3
28	Ø 10 A500c L = 1750	54	1.08	58.2
Ցանց Ց-1 (14 հատ)				
8	Ø 14 A500c L = 1000	2	1.21	2.4
9	Ø 8 Ac-I L = 330	4	0.13	0.5
Ցանց Ց-2 (7 հատ)				
10	Ø 14 A500c L = 1600	2	1.93	3.9
9	Ø 8 Ac-I L = 330	8	0.13	1.0
Բեռոն B20 դասի				
3.7 մ <sup>3</sup>				
<b>ՄԻԱՉՈՒՅԼ ԸՐՁԱՆԱԿ ՄՇ-1</b>				
13*	Ø 6 Ac-I L = 310	140	0.07	9.6
14	Ø 12 A500c L = 6050	40	5.37	214.7
31	Ø 10 A500c L = 4300	54	2.65	143.1
Բեռոն B 20 դասի				
4.3 մ <sup>3</sup>				
<b>ՄԻԱՉՈՒՅԼ ԸՐՁԱՆԱԿ ՄՇ-3</b>				
29	Ø 12 A500c $\Sigma L = 15.0$ մ	-	-	13.3
30*	Ø 8 Ac-I L = 900	30	0.35	10.6
Բեռոն B20 դասի				
0.7 մ <sup>3</sup>				

ԷԼԵՄԵՆՏՆԵՐԻ ՍԱՄԱԳԻՐ

Գիճ	ԷՍՔԻԶ	Գիճ	ԷՍՔԻԶ	Գիճ	ԷՍՔԻԶ
21		24		27	
22		25		30	
23		26			

ՆԱԽԱԳԾԻ ԱՆՈՒՆ

<< համայնքներում /քաղաքային/ կենտրոնացված /քաղաքային/ անհատական բնակիչ տների բազմակի օգտագործման նիստերի մշակում

**LNS-4**

**6 ՄԵՆՅԱԿԱՆՈՑ ԱՆՉԱՏԱԿԱՆ ԲՆԱԿԵԼԻ ՏՈՒՆ**

ՆԱԽԱԳԾԻ ՊԱՏՎՈՐՈՒՄ

ՄԱԿ-ի զարգացման գրասենյակ

ՆԱԽԱԳԾԻ ԿԱՏԱՎՈՐՈՒԹՅՈՒՆ

**Արխիտոն**

37, ք. Երևան, Վարդանանց 32  
 հեռ. +374 10 55-24-73  
 ֆաքս. +374 10 57-77-36  
 էլ. փ. levonghalmiyani@yahoo.com

ՆԱԽԱԳԾԻ ՄԱՍ

Ե.Բ ԿՈՆՍՏՐՈՒԿՏԻԱՆԵՐ

ՆԱԽԱԳԾԻ ՄԱՍՆԱԿԻՑՆԵՐ

ՊԱՇՏՆ	ԱՆՈՒՆ ԱՅԳԱՆՈՒՆ ԱՏՈՐԱԳՐՈՒԹՅՈՒՆ
ՆԳՃ	Լ. ՂԱՆՈՒՄՅԱՆ
ԿՈՆՍՏ.	Մ. ՄԻՆԻՅԱՆ

ԹԵՐՄԻ ԱՆՈՒՆ

Ե/Բ ԷԼԵՄԵՆՏՆԵՐԻ ՍԱՄԱԳԻՐ ՄԻԱՉՈՒՅԼ ԸՐՁԱՆԱԿՆԵՐԻ ՀԱՄԱՐ

ՄԱՍՏՎՈՐ

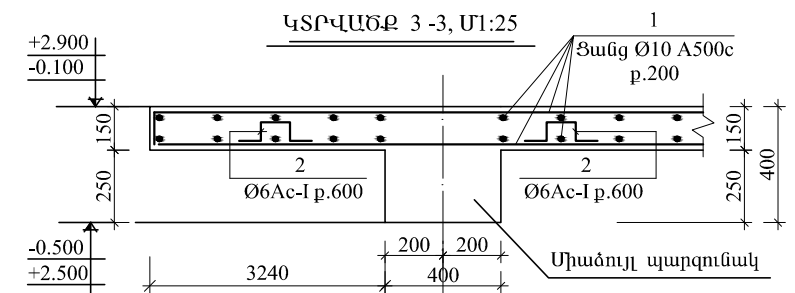
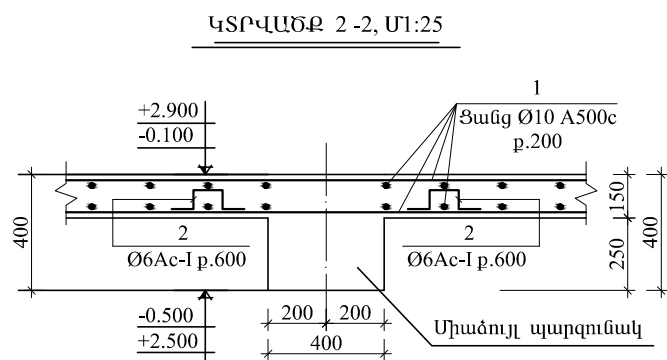
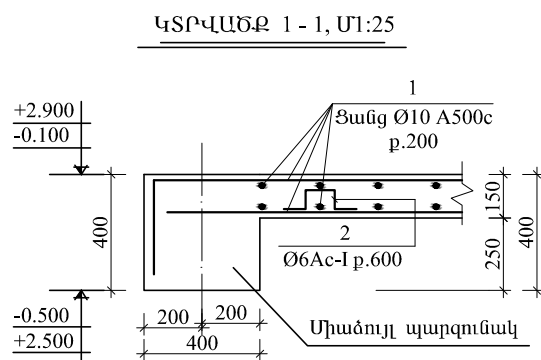
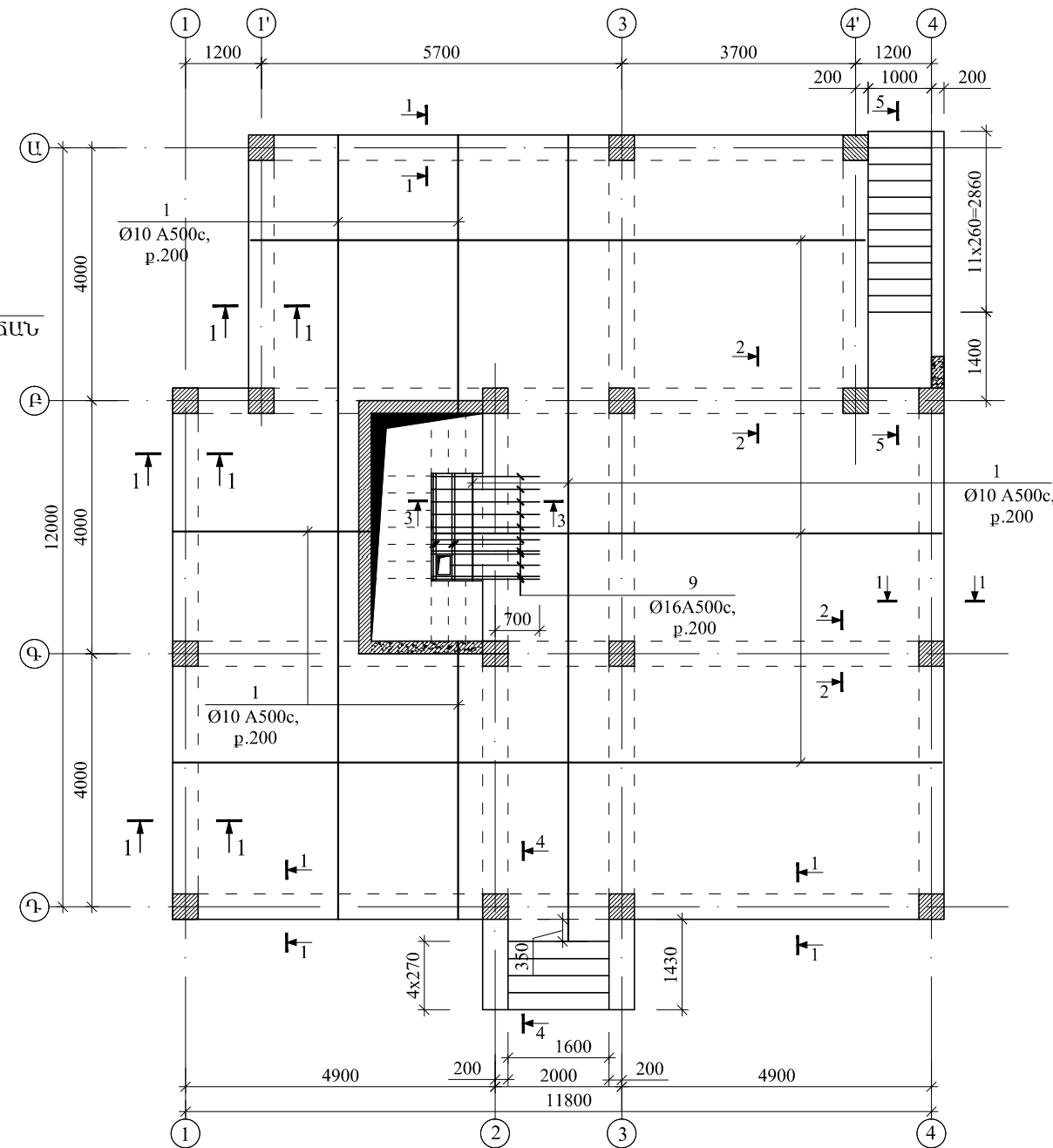
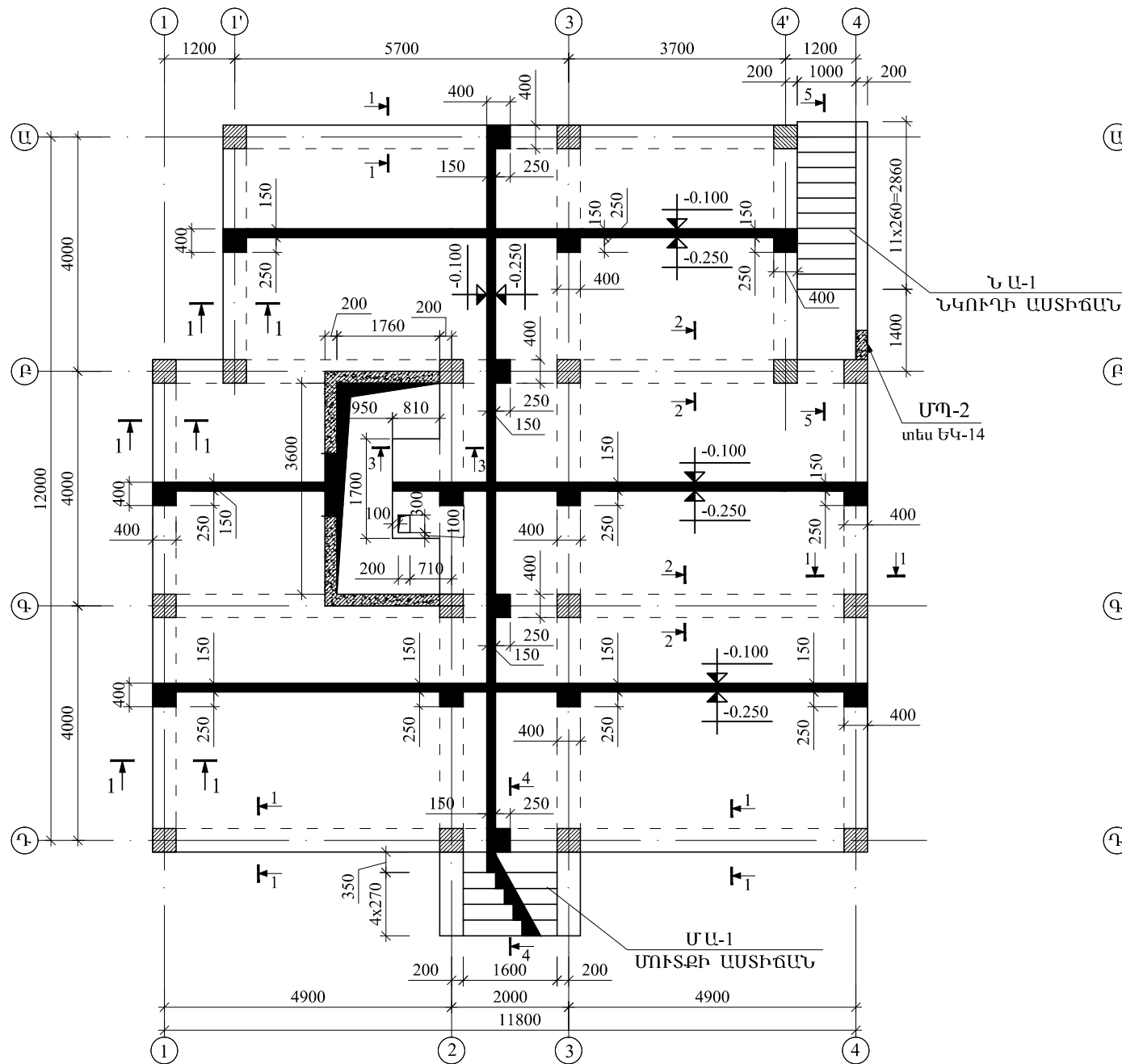
ԹԵՐՄԻ ՊԱՏՎՈՐ

**ԵԿ-16**

ՆԱԽԱԳԾԻ ՊԱՏՎՈՐ

ՄՍ-1 ՄԻԱԶՈՒՅԼ ԾԱԾԿԻ ՄԱԼԻ ԿԱՂԱՊԱՐԱՄԱԾԱՅԻՆ  
ՀԱՏԱԿԱԳԻԾԸ -0.100 ՆԻՇԻ ՎՐԱ Մ 1:100

ՄՍ-1 ՄԻԱԶՈՒՅԼ ԾԱԾԿԻ ՄԱԼԻ ՆԵՐՔԻՆ ՈՒ ՎԵՐԻՆ  
ԱՄՐԱՆԱՎՈՐՈՒՄԸ -0.100 ՆԻՇԻ ՎՐԱ Մ 1:100



ԾԱՆՈԹՈՒԹՅՈՒՆ

- Սալի ներքևի գոտու հիմնական ձողերը (1) կցադրել մակադիր կցվանքով ոչ պակաս, քան L=500մմ և սյան առանցքից ոչ ավելի հեռու, քան թռիչքի L=1/4չափը:  
Սալի վերևի գոտու հիմնական ձողերը (1) կցադրել մակադիր կցվանքով ոչ պակաս, քան L=500մմ և սյան առանցքից ոչ ավելի մոտ, քան թռիչքի L=1/4չափը:
- Ամրանները անցկացնել հեծանների և պատերի մեջ նրանց լայնության երկարությամբ:  
Մի տեղում կցոնել կցվող ձողերի ընդհանուր մակերեսի 50% -ից ոչ ավելին:
- Մոնտաժային էլեմենտները տեղադրել սալի ամբողջ մակերեսով՝ 600x600 քալով:
- Լրացուցիչ ձողերը տեղադրել հիմնական ձողերի միջև:
- Տվյալ թերթը դիտարկել ԵԿ-18,19,20-ի հետ համատեղ:

ՆԱԽԱԳԾԻ ԱՆՈՒՆ

<< համայնքներում /քաղաքակարգում/ էներգաարդյունավետ անհատական բնակիչ տների բազմակի օգտագործման նրազնորի նշակում

**LNS-4**

6 ՄԵՆՅԱԿԱՆՈՑ ԱՆՂԱՍԱԿԱՆ ԲՆԱԿԵԼԻ ՏՈՒՆ

ՆԱԽԱԳԾԻ ՊԱՏԱՐԿՐԱՏՈՒ

ՄԱԿ-ի զարգացման գրասենյակ

ՆԱԽԱԳԾԻ ԿԱՏԱԿԵՐՊՈՒԹՅՈՒՆ

**Արխիտոն**

37, ք. Երևան, Վարդանանց 32  
հեռ. +374 10 55-24-73  
Ֆաքս. +374 10 57-77-36  
Էլ. փ. levonghalmayan@yahoo.com

ՆԱԽԱԳԾԻ ՄԱՍ

Ե.Բ ԿՈՆՍՏՐՈՒԿՑԻԱՆԵՐ

ՆԱԽԱԳԾԻ ՄԱՍԱՄԿԻՑՆԵՐ

ՊԱՇՏՈՆ	ԱՆՈՒՆ ԱՅԳԱՆՈՒՄ ԱՏՈՐԱԳՐՈՒԹՅՈՒՆ
ՆԳՃ	Լ. ԴԱՆՈՒՄՅԱՆ
ԿՈՆՍՏ. Մ.	Մ. ՄԻՆԻՍՏՐԱՆ

ԾԵՆՈՒ ԱՆՈՒՆ  
ՄՍ-1 ՄԻԱԶՈՒՅԼ ԾԱԾԿԻ ՄԱԼԻ ԿԱՂԱՊԱՐԱՄԱԾԱՅԻՆ ՀԱՏԱԿԱԳԻԾԸ ԵՎ ԱՄՐԱՆԱՎՈՐՈՒՄԸ -0.100 ՆԻՇԻ ՎՐԱ

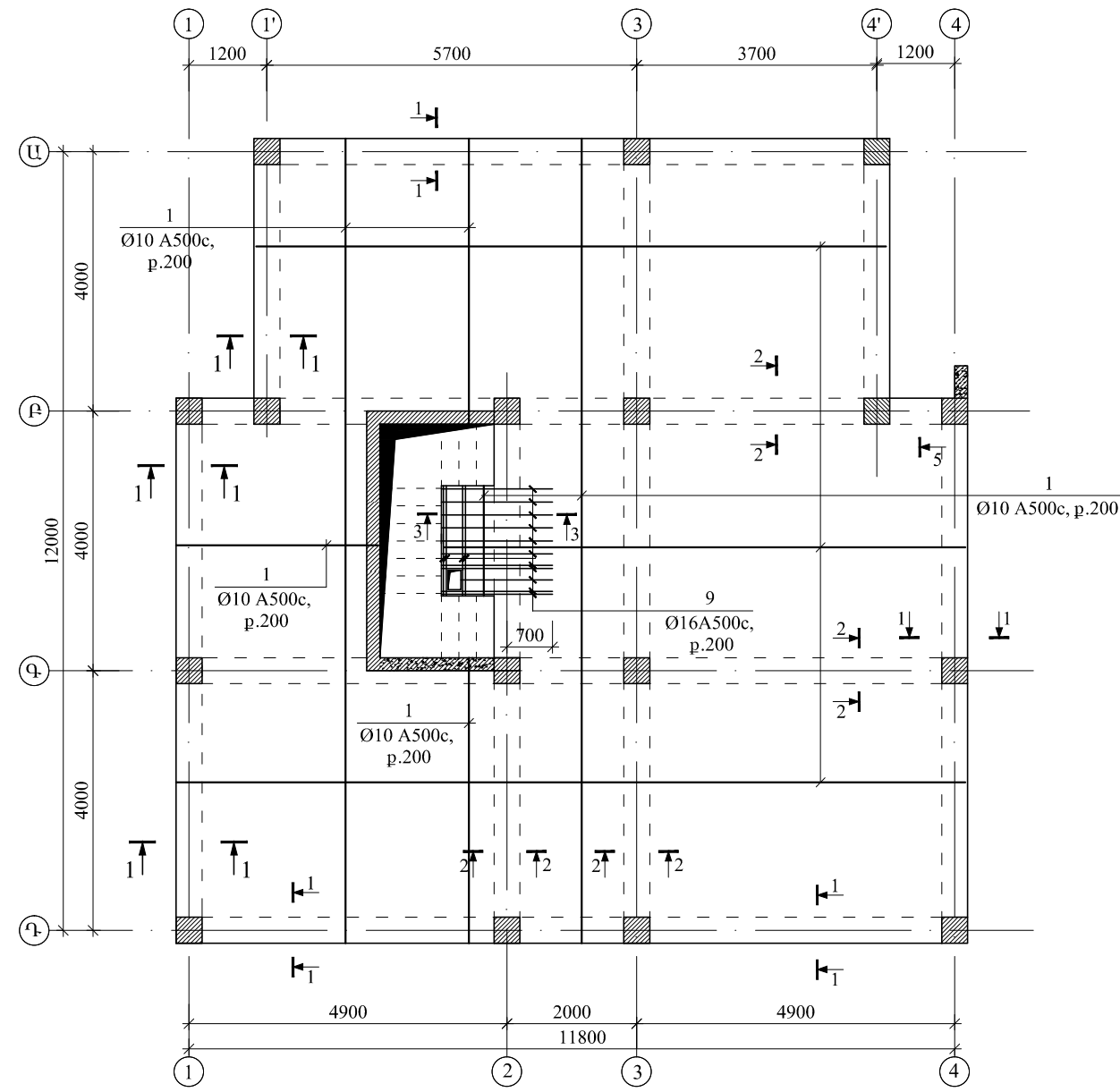
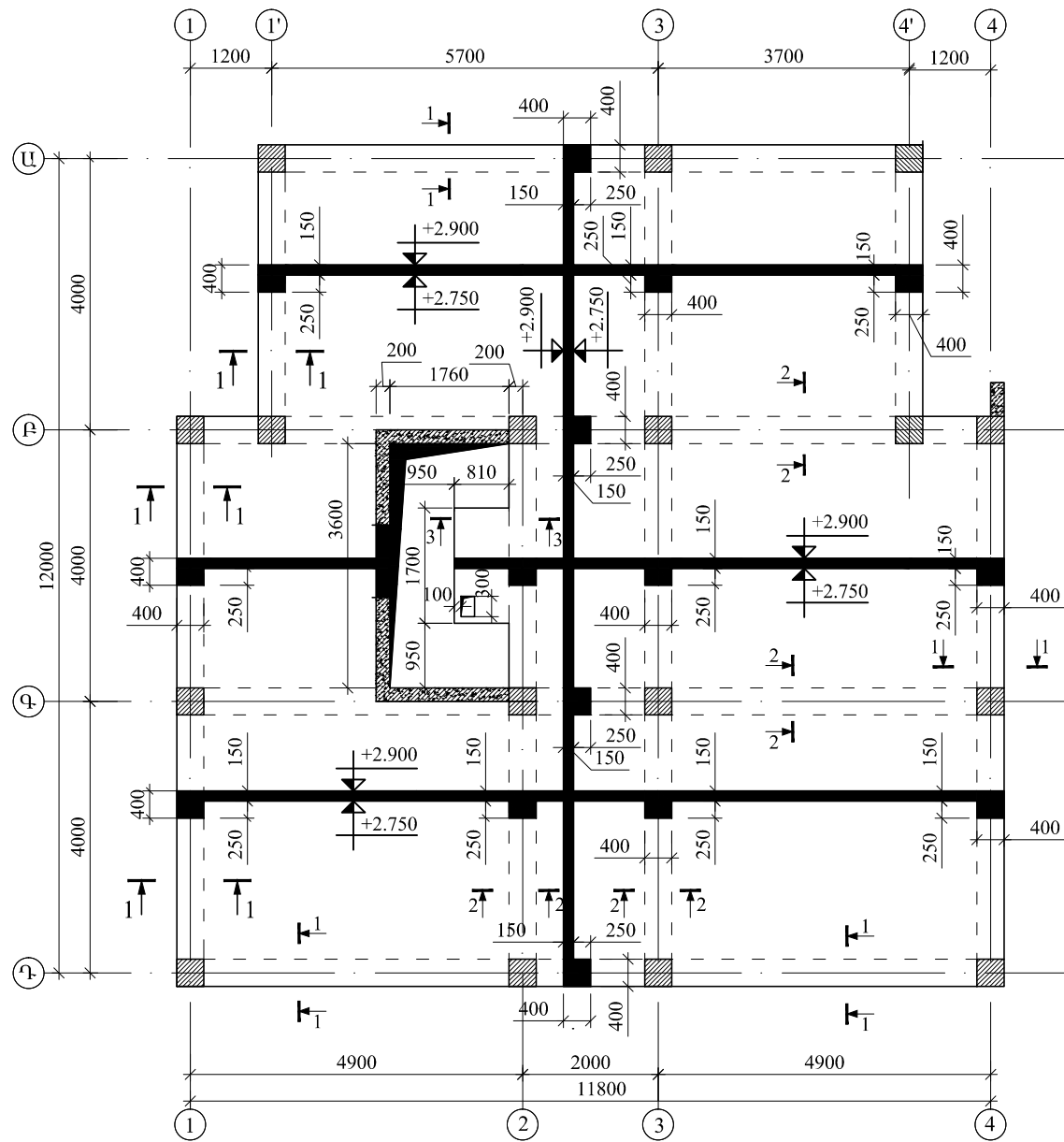
ՄԱՍՏՍՐԸ

ԾԵՆՈՒ ԳՆԱՐԿ  
ԵԿ-17

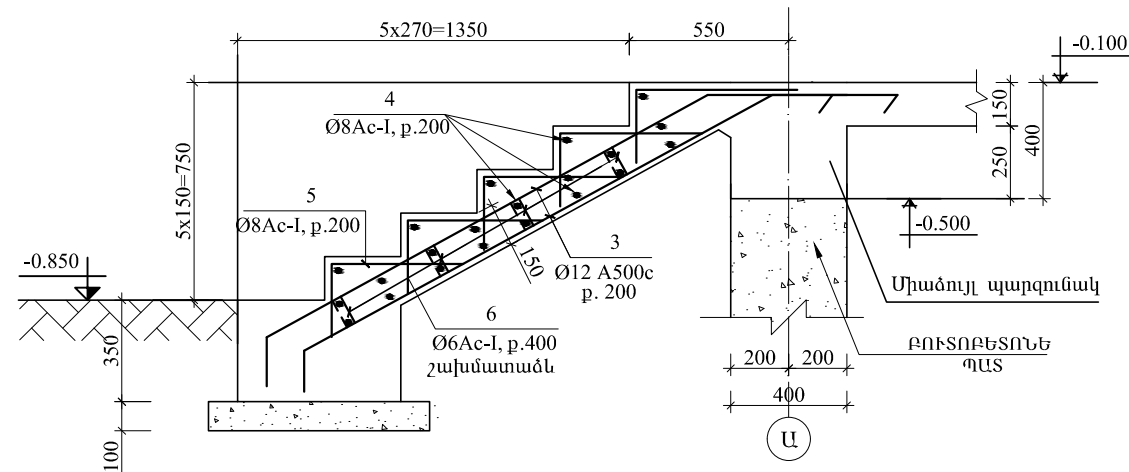
ՆԱԽԱԳԾԻ ԳՆԱՐԿ

ՄՍ-2 ՄԻԱՉՈՒՅԼ ԾԱԾԿԻ ՄԱԼԻ ԿԱՂԱՊԱՐԱՄԱԾԱՅԻՆ  
ՀԱՏԱԿԱԳԻԾԸ +2.900 ՆԻՇԻ ՎՐԱ Մ 1:100

ՄՍ-2 ՄԻԱՉՈՒՅԼ ԾԱԾԿԻ ՄԱԼԻ ՎԵՐԻՆ ՈՒ ՆԵՐՔԻՆ  
ԱՄՐԱՆԱՎՈՐՈՒՄԸ +2.900 ՆԻՇԻ ՎՐԱ Մ 1:100



ՄՈՒՏՔԻ ԱՍՏԻՃԱՆ ՄԱ-1 , Մ1:25  
ԿՏՐՎԱԾԸ 4-4, Մ1:25



ԾԱՆՈԹՈՒԹՅՈՒՆ

- Սալի ներքևի գոտու հիմնական ձողերը (1) կցադրել մակադիր կցվանքով ոչ պակաս, քան L=500մմ և սյան առանցքից ոչ ավելի հեռու, քան թռիչքի L=1/4չափը:  
Սալի վերևի գոտու հիմնական ձողերը (1) կցադրել մակադիր կցվանքով ոչ պակաս, քան L=500մմ և սյան առանցքից ոչ ավելի մոտ, քան թռիչքի L=1/4չափը:
- Ամրանները անցկացնել հեծանների և պատերի մեջ նրանց լայնության երկարությամբ:  
Սի տեղում կցունել կցվող ձողերի ընդհանուր մակերեսի 50% –ից ոչ ավելին:
- Մոնտաժային էլեմենտները տեղադրել սալի ամբողջ մակերեսով՝ 600x600 քալով:
- Լրացուցիչ ձողերը տեղադրել հիմնական ձողերի միջև:
- Տվյալ թերթը դիտարկել ԵԿ-17,19,20-ի հետ համատեղ:

ՆԱՍԱԳՈՒ ԱՆՈՒՆ

<< համայնքներում /քաղաքակարգում/  
էներգաարդյունավետ անհատական  
բնակիչ տների բազմակի օգտագործման  
նիստերի մշակում

LNS-4

6 ՄԵՆՅԱԿԱՆՈՑ  
ԱՆՂԱՏԱԿԱՆ  
ԲՆԱԿԵԼԻ ՏՈՒՆ

ՆԱՍԱԳՈՒ ՊԱՏԱՐԿՈՒՄ

ՄԱԿ-ի զարգացման  
գրասենյակ

ՆԱՍԱԳՈՒ ԿԱՏԱՎԵՐՊՈՒԹՅՈՒՆ

Արխիտոն

37, ք. Երևան, Վարդանանց 32  
հեռ. +374 10 55-24-73  
Ֆաքս. +374 10 57-77-36  
Էլ. փ. levonghalmiyani@yahoo.com

ՆԱՍԱԳՈՒ ՄԱՍ

Ե.Բ ԿՈՆՍՏՐՈՒԿՑԻԱՆԵՐ

ՆԱՍԱԳՈՒ ՄԱՍՆԱԿԻՑՆԵՐ

ՊԱՏՏՈՆ ԱՆՈՒՆ ԱՅԳԱՍՈՒՆ  
ԱՏՈՐԱԳՐՈՒԹՅՈՒՆ

ՆԳՃ Լ. ԴԱՆՈՒՄՅԱՆ

ԿՈՆՍՏ. Մ. ՄԻՍԻՅԱՆՈՅԱՆ

ԹԵՐՄՈՒ ԱՆՈՒՆ

ՄՍ-2 ՄԻԱՉՈՒՅԼ ԾԱԾԿԻ  
ՄԱԼԻ ԿԱՂԱՊԱՐԱՄԱԾԱՅԻՆ  
ՀԱՏԱԿԱԳԻԾԸ ԵՎ  
ԱՄՐԱՆԱՎՈՐՈՒՄԸ +2.900  
ՆԻՇԻ ՎՐԱ

ՄԱՍՏԱՐԸ

ԹԵՐՄՈՒ ՊԱՍՏԻՆ

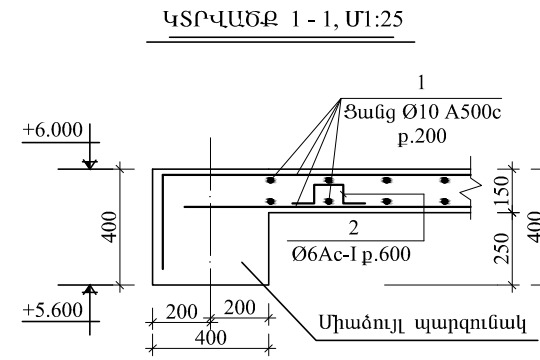
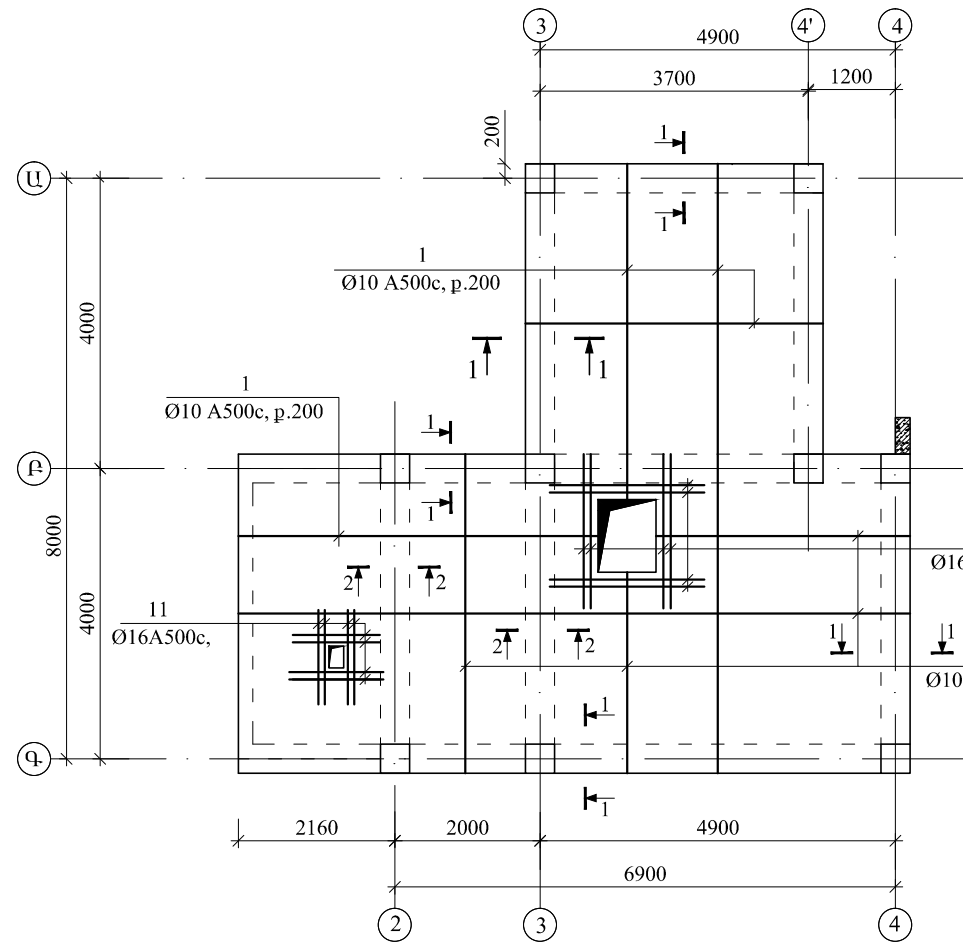
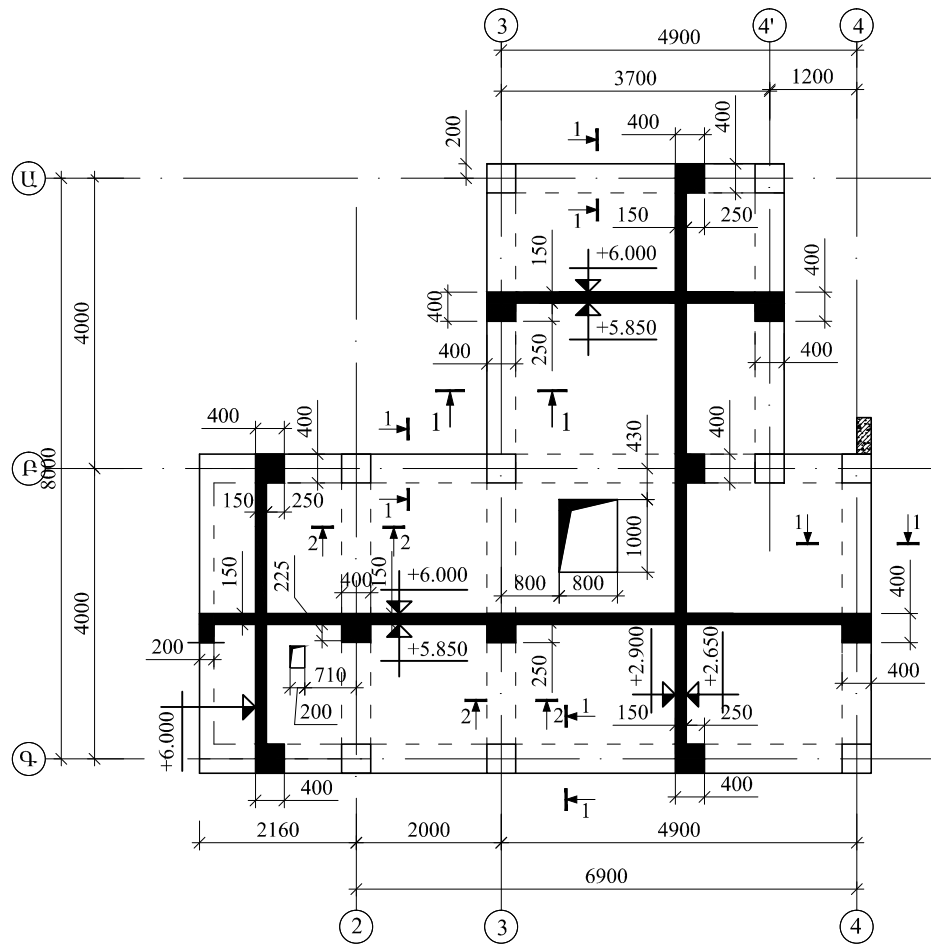
ԵԿ-18

ՆԱՍԱԳՈՒՆ  
ՕՐԱՊԱՏԱՐ

ՆԱՍԱԳՈՒ ՊԱՍՏԻՆ

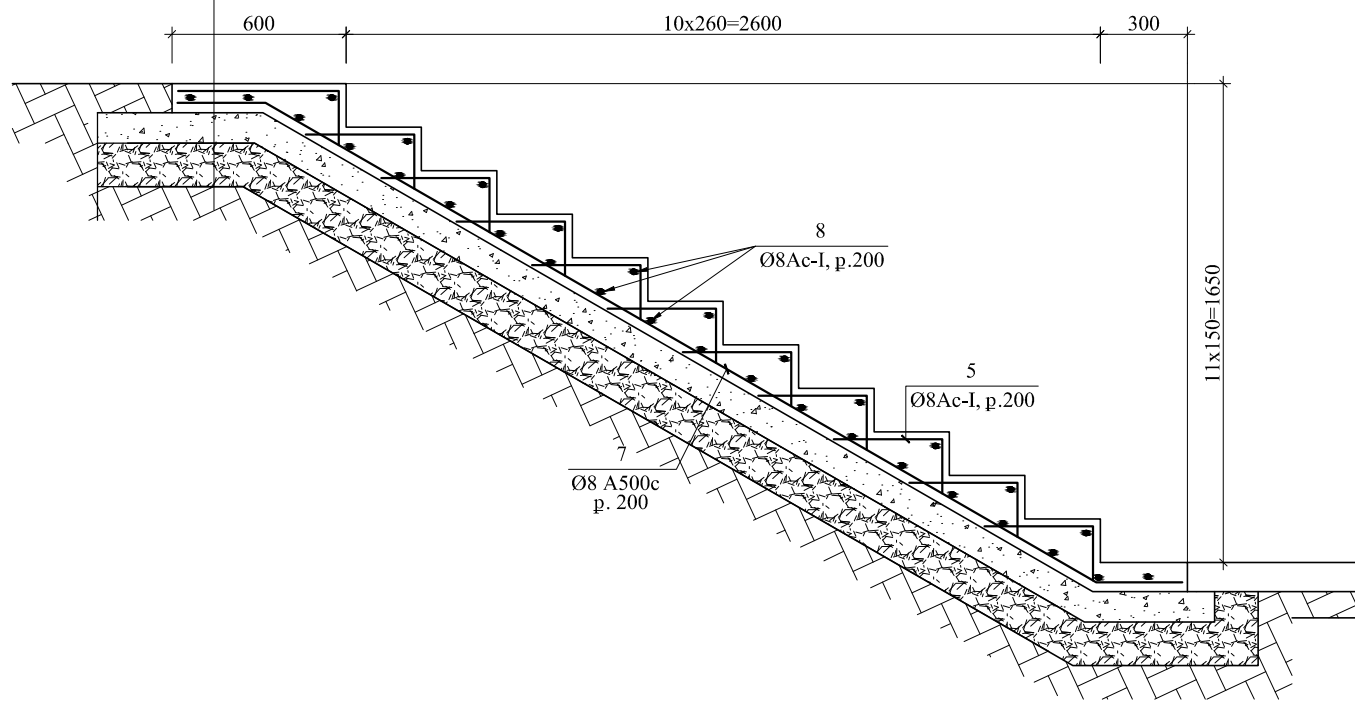
ՄՍ-3 ՄԻԱՉՈՒՅԼ ԾԱԾԿԻ ՍԱԼԻ ԿԱՂԱՊԱՐԱՄԱԾԱՅԻՆ ՀԱՏԱԿԱԳԻԾԸ +6.000 ՆԻՇԻ ՎՐԱ Մ 1:100

ՄՍ-2 ՄԻԱՉՈՒՅԼ ԾԱԾԿԻ ՍԱԼԻ ՎԵՐԻՆ ՈՒ ՆԵՐՔԻՆ ԱՄՐԱՆԱՎՈՐՈՒՄԸ +6.000 ՆԻՇԻ ՎՐԱ Մ 1:100

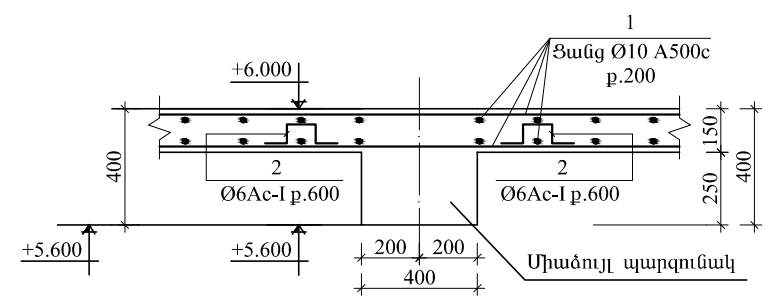


Ե/բ սալ 10 սմ
Նախ. շերտ 10 սմ, B12.5
Խիճ 15սմ
Տոփանած բնահող

ՆԿՈՒՂԻ ԱՍՏԻՃԱՆ ՆԱ-1, Մ1:25  
ԿՏՐՎԱԾՔ 5-5, Մ1:25



ԿՏՐՎԱԾՔ 2-2, Մ1:25



ԾԱՆՈԹՈՒԹՅՈՒՆ

- Սալի ներքևի գոտու հիմնական ձողերը (1) կցադրել մակադիր կցվանքով ոչ պակաս, քան L=500մմ և այան առանցքից ոչ ավելի հեռու, քան թռիչքի L=1/4չափը:  
Սալի վերևի գոտու հիմնական ձողերը (1) կցադրել մակադիր կցվանքով ոչ պակաս, քան L=500մմ և այան առանցքից ոչ ավելի մոտ, քան թռիչքի L=1/4չափը:
- Ամրանները անցկացնել հեծանների և պատերի մեջ նրանց լայնության երկարությամբ: Մի տեղում կցոնել կցվող ձողերի ընդհանուր մակերեսի 50% -ից ոչ ավելին:
- Մոնտաժային էլեմենտները տեղադրել սալի ամբողջ մակերեսով՝ 600x600 քաղով:
- Լրացուցիչ ձողերը տեղադրել հիմնական ձողերի միջև:
- Տվյալ թերթը դիտարկել ԵԿ-17,18,20-ի հետ համատեղ:

ՆԱԽԱԳԾԻ ԱՆՈՒՆ

<< համայնքներում /քաղաքակադրում/ էներգաարդյունավետ անհատական բնակիչ տների բազմակի օգտագործման նիստերի մշակում

**LNS-4**

**6 ՄԵՆՅԱԿԱՆՈՑ ԱՆՂԱՏԱԿԱՆ ԲՆԱԿԵԼԻ ՏՈՒՆ**

ՆԱԽԱԳԾԻ ՊԱՏԱՐԿՄԱՆՈՒ

ՄԱԿ-ի զարգացման գրասենյակ

ՆԱԽԱԳԾԻ ԿԱՏԱՎԵՐՊՈՒԹՅՈՒՆ

**Արխիտոն**

37, ք. Երևան, Վարդանանց 32  
հեռ. +374 10 55-24-73  
Ֆաքս. +374 10 57-77-36  
Էլ. փ. levonghalmayan@yahoo.com

ՆԱԽԱԳԾԻ ՄԱՍ

**Ե.Բ ԿՈՆՍՏՐՈՒԿՑԻԱՆԵՐ**

ՆԱԽԱԳԾԻ ՄԱՍՆԱԿԻՑՆԵՐ

ՊԱՇՏՈՆ	ԱՆՈՒՆ ԱՅԳԱՆՈՒՆ ԱՏՈՒՂՊՈՒԹՅՈՒՆ
ՆԳՃ	Լ. ՂԱՆՈՒՅԱՆ
ԿՈՆՍՏ.	Մ. ՄԻՆԻՅԱՆ

ՎԵՐԻՆ ԱՆՈՒՆ

ՄՍ-3 ՄԻԱՉՈՒՅԼ ԾԱԾԿԻ ՍԱԼԻ ԿԱՂԱՊԱՐԱՄԱԾԱՅԻՆ ՀԱՏԱԿԱԳԻԾԸ ԵՎ ԱՄՐԱՆԱՎՈՐՈՒՄԸ +6.000 ՆԻՇԻ ՎՐԱ

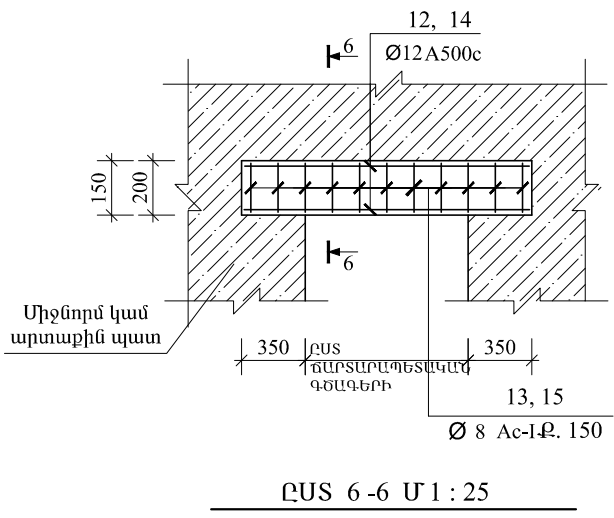
ՄԱՍՏԱՐՔ

ՎԵՐԻՆԻ ԳԱՄԱՐ

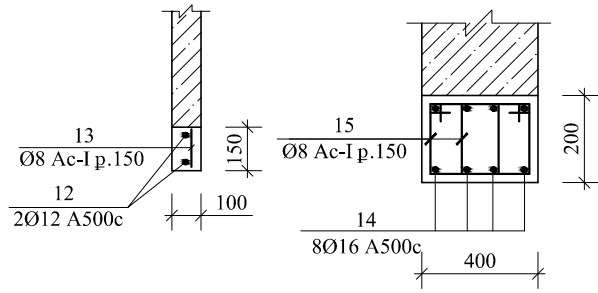
**ԵԿ-19**

ՆԱԽԱԳԾԻ ԳԱՄԱՐ

Միջնորմներում և արտաքին պատերում իրականացվող միաձույլ բարավորների ամրանավորումը



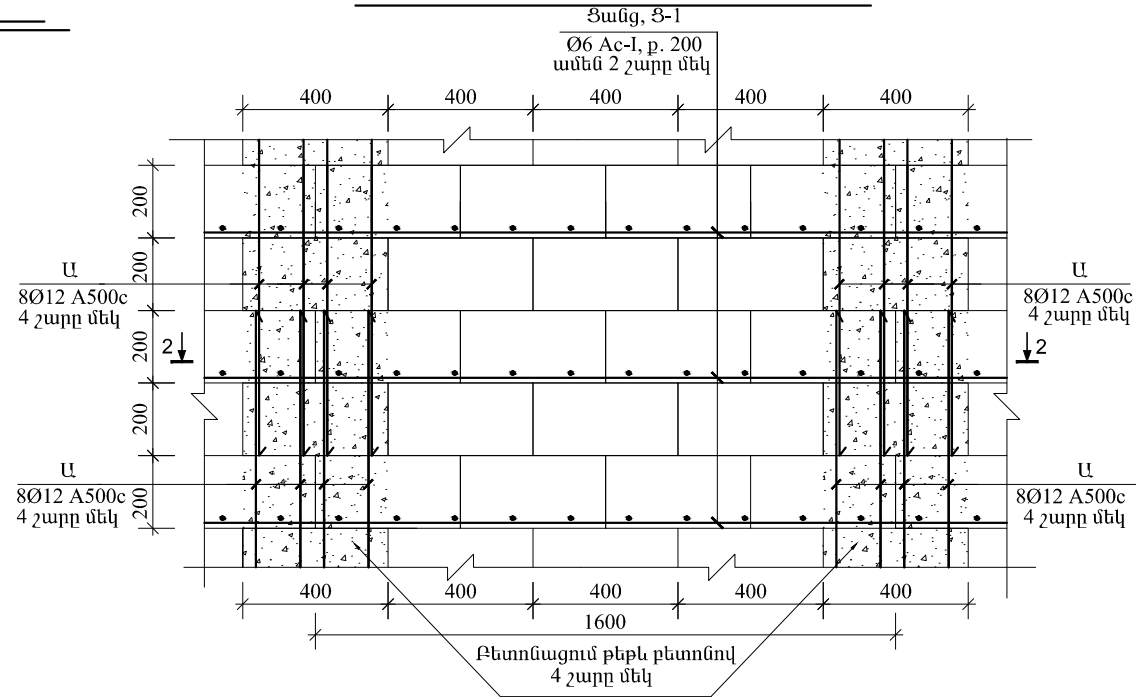
ԸՍՏ 6-6 Մ1 : 25



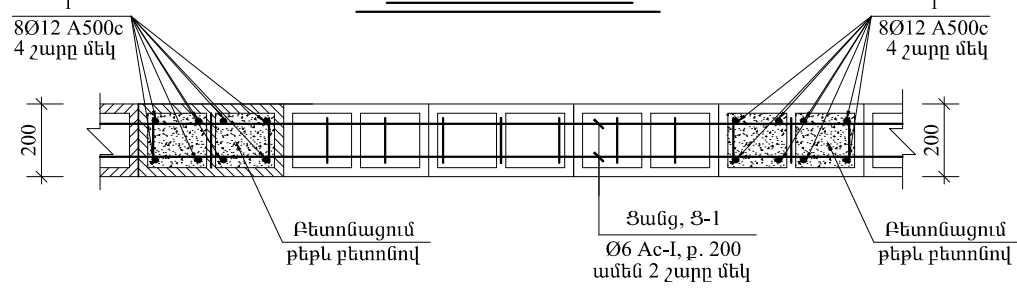
ՄԵՏԱՂԱԿԱՆ ԷԼԵՄԵՆՏՆԵՐԻ ՄԱՍՆԱԳԻՐ

ՀՀ	ԱՆՎԱՆՈՒՄԸ	ՔԱՆԱԿ	ԾԱՆՈԹ
	Միաձույլ բարավոր b= 100 մմ (1մ համար)		
12	Ø12A500c L = 1000	2	1.8
13	Ø 8 Ac-I L = 120	8	0.05
	ԲԵՏՈՆ B15		0.02 մ <sup>3</sup>
	Միաձույլ բարավոր b= 400 մմ (1մ համար)		
14	Ø16A500c L = 1000	8	12.7
15	Ø 8 Ac-I L = 950	8	0.05
	ԲԵՏՈՆ B15		0.08 մ <sup>3</sup>

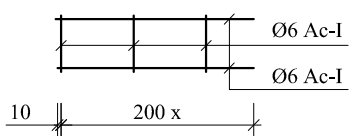
Թեթև բետոնե բլոկներից արտաքին պատերի ամրանավորման տեղամաս



Կտրվածք 1-1



Ֆանց Ց-1



ԷԼԵՄԵՆՏՆԵՐԻ ՄԱՍՆԱԳԻՐ

ԴԻՐՔ	ԷՍՔԻԶ	ԴԻՐՔ	ԷՍՔԻԶ
2		6	
3		7	
5		9	

Ե/Բ ԷԼԵՄԵՆՏՆԵՐԻ ՄԱՍՆԱԳԻՐ ՄԻԱՉՈՒՅԼ ԾԱԾԿԵՐԻ ՀԱՄԱՐ

Տարր N	Ն Շ Ա Ն Ա Կ Ո Ւ Մ Ը	Քանակը հատ	Քաշը 1 էլ. համար (կգ)	Ընդամենը (կգ)
<b>ՄԻԱՉՈՒՅԼ ԾԱԾԿ -0.100 ՆԻՇԻ ՎՐԱ</b>				
Միաձույլ սալ ՄՍ-1				
1	Ø 10 A500c $\Sigma L = \frac{1345+45}{1390}$ մ	2	857.6	1715.2
2*	Ø 6 Ac-I L = 780	405	0.17	70.1
9*	Ø 16 A500c L = 1800	19	2.84	54.0
	Բետոն B 20 դասի			15.0 մ <sup>3</sup>
<b>ՄՈՒՏՔԻ ԱՍՏԻՃԱՆ ՄԱ-1</b>				
3*	Ø 12 A500c L = 2550	18	2.26	40.7
4*	Ø 8 Ac-I L = 1550	21	0.61	12.8
5*	Ø 8 Ac-I L = 900	45	0.35	16.0
6*	Ø 6 Ac-I L = 300	16	0.07	1.1
	Բետոն B 20 դասի			0.7 մ <sup>3</sup>
<b>ՆԿՈՒԴԻ ԱՍՏԻՃԱՆ ՆԱ-1</b>				
5*	Ø 8 Ac-I L = 900	66	0.35	23.4
7*	Ø 8 A500c L = 4300	6	1.70	10.2
8	Ø 8 Ac-I L = 950	31	0.37	11.6
	Բետոն B 20 դասի			0.8 մ <sup>3</sup>
<b>ՄԻԱՉՈՒՅԼ ԾԱԾԿ +2.900 ՆԻՇԻ ՎՐԱ</b>				
Միաձույլ սալ ՄՍ-2				
1	Ø 10 A500c $\Sigma L = \frac{1345+45}{1390}$ մ	2	857.6	1715.2
2*	Ø 6 Ac-I L = 780	405	0.17	70.1
9*	Ø 16 A500c L = 1800	19	2.84	54.0
	Բետոն B 20 դասի			15.0 մ <sup>3</sup>
<b>ՄԻԱՉՈՒՅԼ ԾԱԾԿ +6.000 ՆԻՇԻ ՎՐԱ</b>				
Միաձույլ սալ ՄՍ-3				
1	Ø 10 A500c $\Sigma L = \frac{565+25}{90}$ մ	2	364.0	728.0
2*	Ø 6 Ac-I L = 780	132	0.17	22.8
10	Ø 16 A500c L = 2000	16	3.16	50.5
11	Ø 16 A500c L = 1300	16	2.05	32.8
	Բետոն B 20 դասի			6.6 մ <sup>3</sup>

ԾԱՆՈԹՈՒԹՅՈՒՆ

1. Տվյալ բերրը դիտարկել ԵԿ-17,18,19-ի հետ համատեղ:

ՆԱԽԱԳԾԻ ԱՆՈՒՆ

<< համայնքներում /քաղաքային/ էներգաբաղաճառ անհատական բնակիչ տների բազմակի օգտագործման միագծերի մշակում

**LNS-4**

**6 ՄԵՆՅԱԿԱՆՈՑ ԱՆՂԱՍԱԿԱՆ ԲՆԱԿԵԼԻ ՏՈՒՆ**

ՆԱԽԱԳԾԻ ՊԱՏՎՈՐԱՅՈՒ

ՄԱԿ-ի զարգացման գրասենյակ

ՆԱԽԱԳԾԻ ԿԱՏԱՎՈՐՈՒԹՅՈՒՆ

**Արխիտոն**

37, ք. Երևան, Վարդանանց 32  
 հեռ. +374 10 55-24-73  
 ֆաքս. +374 10 57-77-36  
 էլ. փ. levonghalmiyani@yahoo.com

ՆԱԽԱԳԾԻ ՄԱՍ

Ե.Բ ԿՈՆՍՏՐՈՒԿՑԻԱՆԵՐ

ՆԱԽԱԳԾԻ ՄԱՍՆԱԿԻՑՆԵՐ

ՊԱՇՏՈՆ	ԱՆՈՒՆ ԱՅԳԱՍՏԻՆ ԱՏՈՐԱԳՐՈՒԹՅՈՒՆ
ՆԳՃ	Լ. ՂԱՆՈՒՄՅԱՆ
ԿՈՆՍՏ.	Ս. ՄԻՍԻՅԱՆՅԱՆ

ԹԵՐՈՒ ԱՆՈՒՆ

Ե/Բ ԷԼԵՄԵՆՏՆԵՐԻ ՄԱՍՆԱԳԻՐ ՄԻԱՉՈՒՅԼ ԾԱԾԿԵՐԻ ՀԱՄԱՐ

ՄԱՍՏԱՐԸ

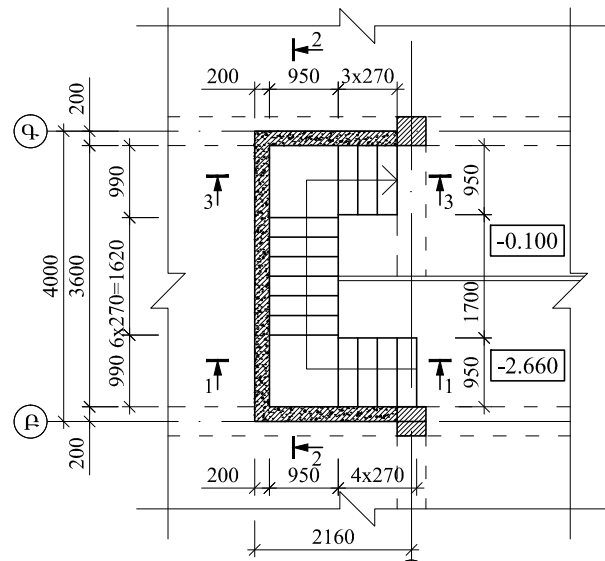
ԹԵՐՈՒ ՅԱՄԱՐԸ

ԵԿ-20

ՆԱԽԱԳԾԻ ԳՆԱՐԿ

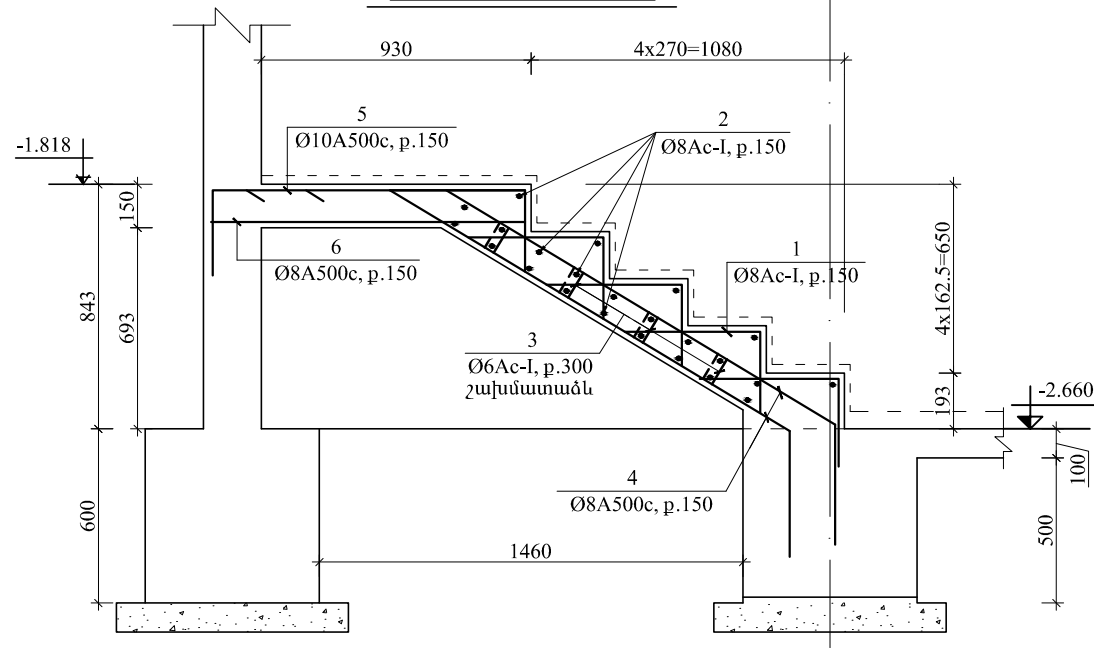


ՄԻԱՉՈՒՅԼ ԱՍՏԻՃԱՆ ՄԱ-1-ի ՀԱՏԱԿԱԳԻԾ  
ԸՍՏ -2.660 - -0.100 ՆԻՇԵՐԻ, Մ 1:100

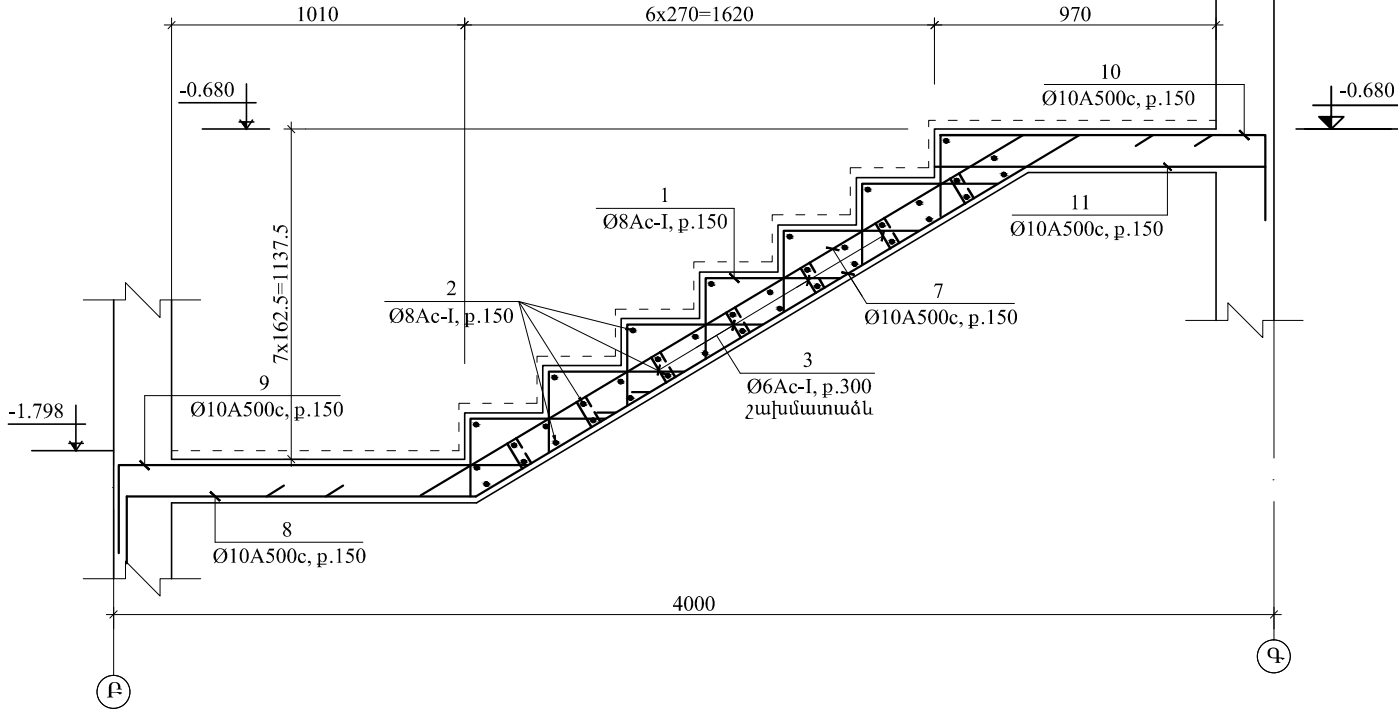


ԿՏՐՎԱԾՔ 2 - 2, Մ 1:25

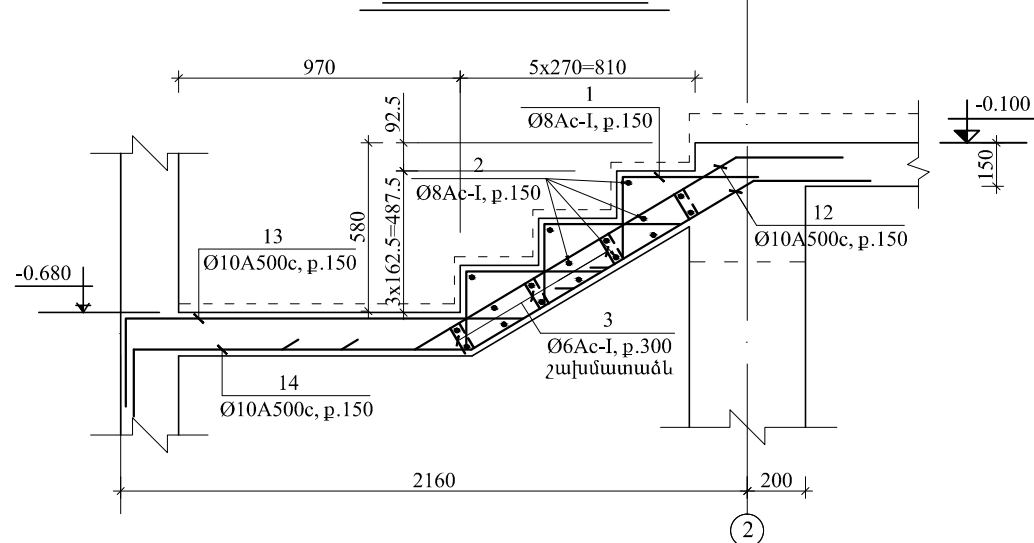
ԿՏՐՎԱԾՔ 1 - 1, Մ 1:25



2



ԿՏՐՎԱԾՔ 3 - 3, Մ 1:25



2

ԾԱՆՈԹՈՒԹՅՈՒՆ

1. Տվյալ թեքը ղիտարկել ԵԿ-22-ի հետ համատեղ:

Ե/Ք ԷԼԵՄԵՆՏՆԵՐԻ ՄԱՍՆԱԳԻՐ ՄԻԱՉՈՒՅԼ ԷԼԵՄԵՆՏՆԵՐԻ ՀԱՄԱՐ

Տարր N	Ն Շ Ա Ն Ա Կ Ո Ւ Մ Ը	Քանակը հատ	Քաշը 1 էլ. համար (կգ)	Ընդամենը (կգ)
<b>ՄԻԱՉՈՒՅԼ ԱՍՏԻՃԱՆ ՄԱ-1</b>				
1	Ø 8 Ac-I L = 895	105	0.35	37.1
2	Ø 8 Ac-I L = 950	77	0.37	28.8
3*	Ø 6 Ac-I L = 260	53	0.06	3.1
4*	Ø 8 A500c L = 2560	14	1.01	14.1
5*	Ø 10 A500c L = 1400	7	0.86	6.0
6	Ø 8 A500c L = 1100	7	0.43	3.0
7*	Ø 10 A500c L = 3400	14	2.10	29.3
8*	Ø 10 A500c L = 2000	7	1.23	8.6
9*	Ø 10 A500c L = 2150	7	1.32	9.3
10*	Ø 10 A500c L = 1450	7	0.89	6.3
11	Ø 10 A500c L = 1100	7	0.68	4.7
12*	Ø 10 A500c L = 2300	14	1.42	19.8
13*	Ø 10 A500c L = 2150	7	1.32	9.3
14*	Ø 10 A500c L = 2000	7	1.23	8.6
Բետոն B 20 դասի				1.45 մ <sup>3</sup>

ԷԼԵՄԵՆՏՆԵՐԻ ՄԱՍՆԱԳԻՐ

Դիրք	ԷՍՔԻԶ	Դիրք	ԷՍՔԻԶ
1		9	
3		10	
4		12	
5		13	
7		14	
8			

ՆԱՍԱԳՈՒ ԱՆՈՒՆ

<< համայնքներում /քաղաքային/ և ներքաղաքային անհատական բնակիչ տների բազմակի օգտագործման նիստերի մշակում

LNS-4

6 ՄԵՆՅԱԿԱՆՈՑ ԱՆՂԱՍԱԿԱՆ ԲՆԱԿԵԼԻ ՏՈՒՆ

ՆԱՍԱԳՈՒ ՊԱՏԱՐԿՈՒՄ

ՄԱԿ-ի զարգացման գրասենյակ

ՆԱՍԱԳՈՒ ԿԱՏԱԿԵՐՈՒԹՅՈՒՆ

**Արխիտոն**  
 37, ք. Երևան, Վարդանանց 32  
 հեռ. +374 10 55-24-73  
 ֆաքս. +374 10 57-77-36  
 էլ. փ. levonghalmiyani@yahoo.com

ՆԱՍԱԳՈՒ ՄԱՍ

Ե.Ք ԿՈՆՍՏՐՈՒԿՑԻԱՆԵՐ

ՆԱՍԱԳՈՒ ՄԱՍՆԱԿԻՑՆԵՐ

ՊԱՇՏՈՆ ԱՆՈՒՆ ԱՅԳԱՆՈՒՆ ԱՏՈՐԱԳՐՈՒԹՅՈՒՆ

ՆԳՃ Լ. ՂԱՆՈՒՅԱՆ

ԿՈՆՍՏ. Մ. ՄԻՆԻՍՅԱՆ

ՅԵՐՈՒ ԱՆՈՒՆ

ՄԻԱՉՈՒՅԼ ԱՍՏԻՃԱՆ ՄԱ-1-ի ՀԱՏԱԿԱԳԻԾ  
 ԸՍՏ -2.660 - -0.100 ՆԻՇԵՐԻ

ՄԱՍՏԱՐՔ

ՅԵՐՈՒ ՅԱՄԱՐ

ԵԿ-21

ՆԱՍԱԳՈՒ ԳՆԱՐԿ



ՀՀ համայնքներում /բնակավայրերում/ էներգաարդյունավետ անհատական բնակելի տների բազմակի օգտագործման նխագծերի մշակում

6 ՍԵՆՅԱԿԱՆՈՑ ԱՆՐԱՏԱԿԱՆ ԲՆԱԿԵԼԻ ՏՈՒՆ

ՏԻՊ - ԷԱ-6

---

ՄԱՍ 1.3 ՃԱՐՏԱՐԱԳԻՏԱԿԱՆ ՄԱՍ

---

ՄԱՍ 1.3.1

ՋՐԱՄԱՏԱԿԱՐԱՐՈՒՄ, ԿՈՅՈՒՂԻ



ՆԵՐՔԻՆ ՋՐԱՄՍՏԱԿԱՐԱՐՄԱՆ ԾԱՎԱԼՆԵՐ

ՆԵՐՔԻՆ ԿՈՅՈՒՂՈՒ ԾԱՎԱԼՆԵՐ

ՆԱԽԱԳԾԻ ԱՆՈՒՆ  
 ՀՀ համայնքներում /քաղաքային/ և  
 քաղաքային տարածքում /քաղաքային/  
 բնակավայրերում և քաղաքային տարածքում  
 բնակավայրերում և քաղաքային տարածքում  
 նախագծերի մշակում

6 ՍԵՆՅԱԿԱՆՈՑ  
 ԱՆՂԱՏԱԿԱՆ  
 ԲՆԱԿԵԼԻ ՏՈՒՆ  
  
 ՏԻՊ ԷԿ-6

ՆԱԽԱԳԾԻ ՊԱՏՎՐԱՏՈՒ  
  
 ՄԱԿ-ի զարգացման  
 գրասենյակ

ՆԱԽԱԳԾՈՂ ԿԱԶՄԱԿԵՐՊՈՒԹՅՈՒՆ  
  
 ՀՀ, ք. Երևան, Վարդանանց 32  
 հեռ. +374 10 55-24-73  
 ֆաքս. +374 10 57-77-36  
 էլ. փ. levonghalumyan@yahoo.com

ՆԱԽԱԳԾԻ ՄԱՍ  
**ՋՐԱՄՍՏԱԿԱՐԱՐՈՒՄ  
 և ԿՈՅՈՒՂՈՒ**

ՆԱԽԱԳԾԻ ՄԱՍՆԱԿԻՑՆԵՐ	
ՊԱՇՏՈՆ	ԱՆՈՒՆ ԱՅԳԱՆՈՒՄ ՍՏՈՐԱԳՐՈՒԹՅՈՒՆ
ՆՊՃ	Լ. ՂԱՆՈՒՄՅԱՆ
ՆԱԽԱԳԾԵՑ	Գ. ԵՂՈՅԱՆ
ԳԼՆ. ՄԱՍՆ.	Ա. ԿԱՐԱՎԱՇՅԱՆ

ԹԵՐՔԻ ԱՆՈՒՆԸ  
**ՆԵՐՔԻՆ ՋՐԱՄՍՏԱԿԱՐԱՐՄԱՆ  
 և ԿՈՅՈՒՂՈՒ ԾԱՎԱԼՆԵՐ**

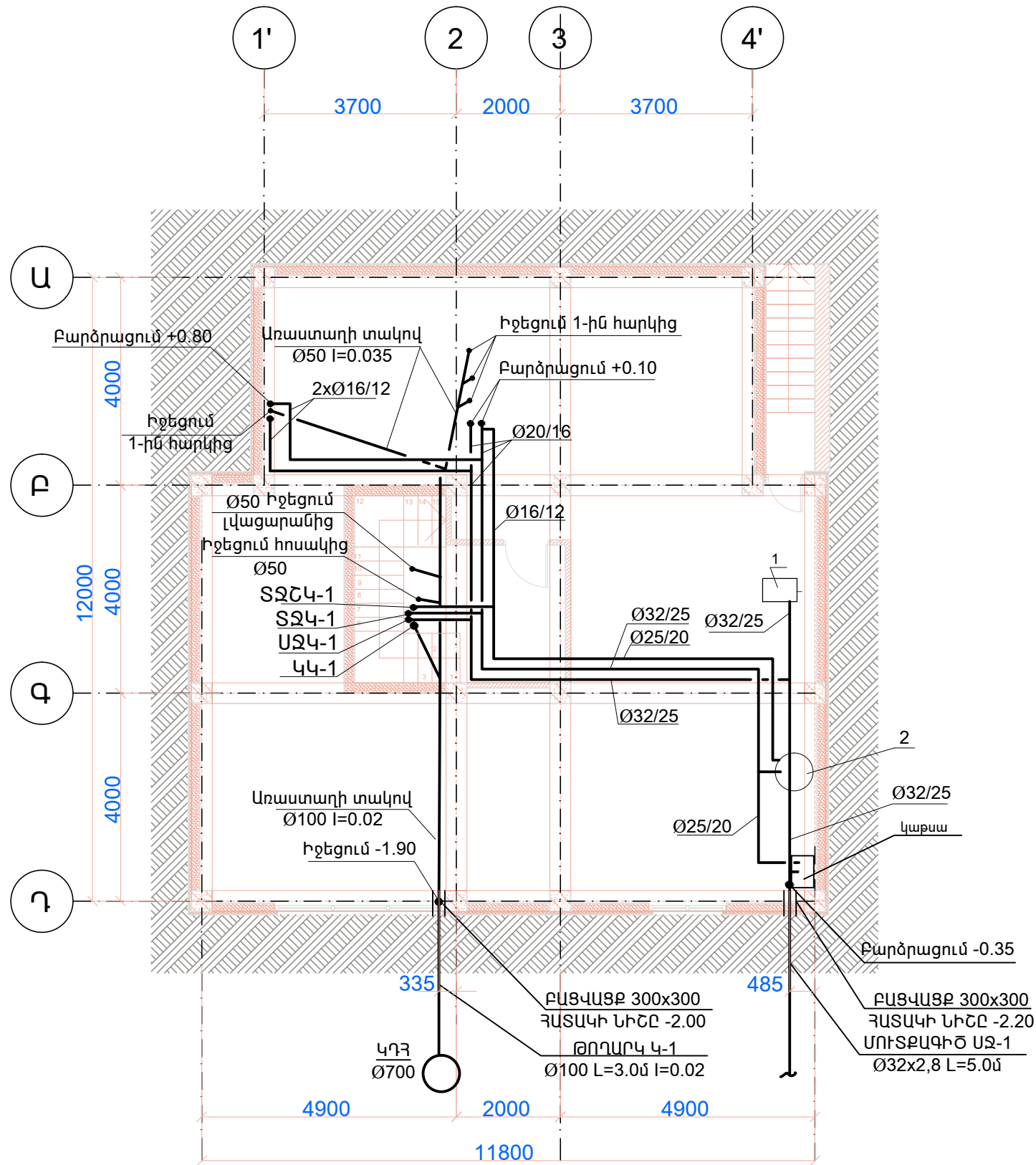
ՄԱՍՏՄԱՐԸ

ԹԵՐՔԻ ՀԱՄԱՐԸ  
**ՋԿ-2**

ՆԱԽԱԳԾԻ ՀԱՄԱՐԸ

NN	ԱՆՎԱՆՈՒՄԸ	Չափմ. միավ	Քանակ	ՊՍՏ կամ տիպը
1	2	3	4	5
1	Պողպատե էլեկտրատեղակայման խողովակ d=32x2.8մմ	գծմ	5.0	
2	Մետաղապլաստե խողովակներ d=32/25մմ	գծմ	27.0	
3	Մետաղապլաստե խողովակներ d=25/20մմ	գծմ	16.0	
4	Մետաղապլաստե խողովակներ d=20/16մմ	գծմ	14.0	
5	Մետաղապլաստե խողովակներ d=16/12մմ	գծմ	65.0	
6	Պողպատ-մետաղապլաստ միացություն d=25մ	տեղ	1	
7	Փական d=15մմ	հատ	5	
8	Բաժանարար սանր 2տեղով d=15մմ	հատ	2	
9	Բաժանարար սանր 3տեղով d=15մմ	հատ	1	
10	Բաժանարար սանր 4 տեղով d=15մմ	հատ	1	
11	Լվացարանի խառնարան	կոմպլ	3	
12	Խոհանոցային կոմքի խառնարան	կոմպլ	1	
13	Ոչ ստացիոնար տեղակայված ցնցուղ խառնարանով	կոմպլ	2	
14	Ճկուն խողովակ գուգարանակոնքի և կանացի հիգենիկ ցնցուղի համար	կոմպլ	4	
15	Համակարգի փորձարկում, լվացում և ախտահանում	գծմ	127	
16	Եռաբաշխիկ d=25x20x25մմ	հատ	2	
17	Եռաբաշխիկ d=15x15x15մմ	հատ	5	
18	Անցում d=25x15մմ	հատ	2	
19	Անցում d=20x15մմ	հատ	2	
20	Անկյունակ 90° d=15մմ	հատ	16	
21	Ռետինե խողովակաձև ջերմամեկուսիչ ջրամատակարարման կանգնակների համար	մ	12	
22	Ռետինե խողովակաձև ջերմամեկուսիչ տաք ջրամատակարարման խողովակների համար	մ	55	
23	Ջրամատակարարման հոր	հատ	1	նայել թերթ 7, 8

NN	ԱՆՎԱՆՈՒՄԸ	Չափմ. միավ	Քանակ	ՊՍՏ կամ տիպը
1	Պոլիէթիլենե խողովակ ռետինե սեղմիչ օղակներով Ø110մմ հողի մեջ	գծմ	4.0	
2	Պոլիէթիլենե խողովակ ռետինե սեղմիչ օղակներով Ø110մմ պատի վրա	գծմ	18.0	
3	Պոլիէթիլենե խողովակ ռետինե սեղմիչ օղակներով Ø63մմ պատի վրա	գծմ	17	
4	Խոհանոցային կոմք	կոմպլ	1	
5	Լվացարանակոմք	կոմպլ	3	
6	Ջուգարանակոմք լվացման տակառիկով	կոմպլ	2	
7	Լոգոնց սիֆոնով	կոմպլ	2	
8	Կանացի հեգենիկ ցնցուղ	կոմպլ	1	
9	Արժնապատ հոսակ Ø50մմ	հատ	3	
10	Պլաստմասե ձևավոր մասեր Ø110մմ	հատ	10	
11	Պլաստմասե ձևավոր մասեր Ø63մմ	հատ	21	
12	Ստուգիչ Ø100մմ	հատ	2	
13	Անցում	հատ	2	
14	Մետաղակոնստրուկցիաներ խողովակների ամրացման համար	կգ	3	
15	Մետաղակոնստրուկցիաների ներկում 2 շերտով	կգ	0.6	
16	Համակարգի փորձարկում	գծմ	39	



ՍԱՐՔԱՎՈՐՈՒՄՆԵՐԻ ԱՆՎԱՆԱՑՄԱՆԿ

N	ԱՆՎԱՆՈՒՄ	ԲՆՈՒԹԱԳԻՐ	ՉԱՓԻ ՄԻԱՎՈՐ	ՔԱՆԱԿ	ԾԱՆՈԹ.
1	Էլեկտրական ջրատաքացուցիչ կաթսա FIL-SPL 42	Q=42.0 կվտ	լրակազմ	1	
2	Ծավալային երկկոնտուրանի ջրատաքացուցիչ BST-500	Q <sub>արևային</sub> =44 կվտ Q <sub>կաթսա</sub> =21 կվտ	հատ	1	"ELBI" V=500լ

ՆԱԽԱԳԾԻ ԱՆՈՒՆ  
 ՀՀ համայնքներում /քաղաքային/ էներգատրոյնալետ անուսական բնակիչ տների բազմակի օգտագործման նախագծերի մշակում

6 ՍԵՆՅԱԿԱՆՈՑ  
 ԱՆՋԱՏԱԿԱՆ  
 ԲՆԱԿԵԼԻ ՏՈՒՆ

ՏԻՊ ԷԱ-6

ՆԱԽԱԳԾԻ ՊԱՏՎՈՐԱՑՈՒ

ՄԱԿ-ի զարգացման  
 գրասենյակ

ՆԱԽԱԳԾԻ ԿԱԶՄԱԿԵՐՈՒԹՅՈՒՆ



ՀՀ, ք. Երևան, Վարդանանց 32  
 Ին. +374 10 55-24-73  
 Ֆաքս. +374 10 57-77-36  
 Էլ. փ. levonghalumyan@yahoo.com

ՆԱԽԱԳԾԻ ՄԱՍ

ՋՐԱՄԱՏԱԿԱՐԱՐՈՒՄ  
 և ԿՈՅՈՒՂԻ

ՆԱԽԱԳԾԻ ՄԱՍՆԱԿԻՑՆԵՐ

ՊԱՇՏՈՆ ԱՆՈՒՆ ԱՋԱՆՈՒՆ  
 ԱՏՐՈՒԳՐՈՒԹՅՈՒՆ

ՆԳՃ Լ. ՂԱՆՈՒՄՅԱՆ

ՆԱԽԱԳԾԵՑ Գ. ԵՂՈՅԱՆ

ԳԼՆ. ՄԱՍՆ. Ա. ԿԱՐԱԿԱՇՅԱՆ

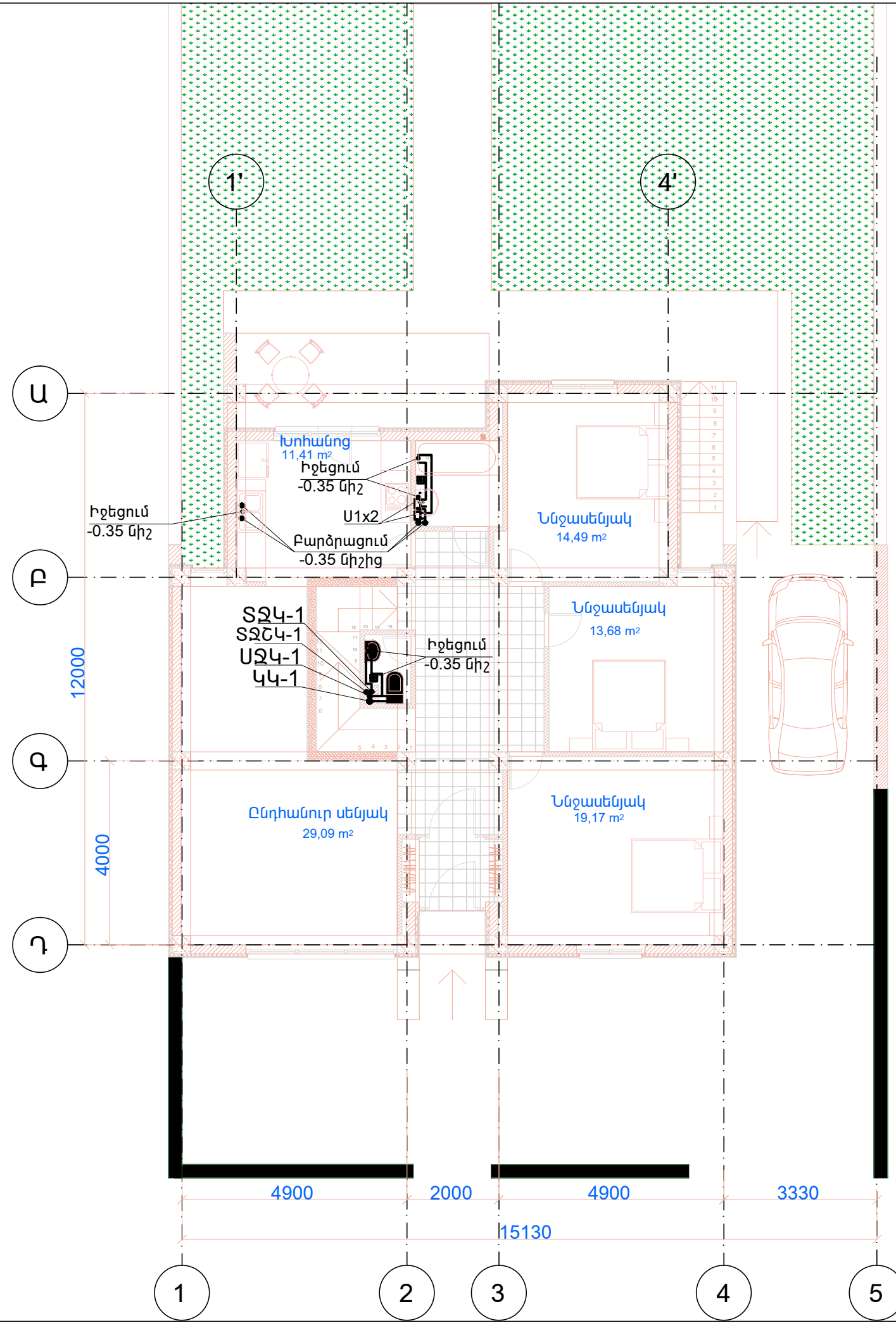
ԹԵՐՈՒ ԱՆՈՒՆ  
 ՆԿՈՒՂԱՅԻՆ ՀԱՐԿԻ  
 ՀԱՏԱԿԱԳԻԾ  
 ՋՐԱՄԱՏԱԿԱՐԱՐՄԱՆ,  
 ԿԵՆՏՐԱԿԱՅԻՆ ԿՈՅՈՒՂՈՒ  
 ՀԱՄԱԿԱՐԳԵՐՈՎ

ՄԱՍՇՏԱՐԸ 1:100

ԹԵՐՈՒ ՀԱՄԱՐԸ ՆԱԽԱԳԾԱԿ ՕՒՆԱԿԱՏՄԻ

ՋԿ-3

ՆԱԽԱԳԾԻ ՀԱՄԱՐԸ



ՆԱԽԱԳԾԻ ԱՆՈՒՆ  
 ՀՀ համայնքներում /քնակավայրերում/ էներգաարդյունավետ անհատական բնակիչ տների բազմակի օգտագործման նախագծերի մշակում

**6 ՍԵՆՅԱԿԱՆՈՑ ԱՆՀԱՏԱԿԱՆ ԲՆԱԿԵԼԻ ՏՈՒՆ**  
 ՏԻՊ ԷԱ-6

ՆԱԽԱԳԾԻ ՊԱՏՎԻՐԱՏՈՒ  
**ՄԱԿ-ի զարգացման գրասենյակ**

ՆԱԽԱԳԾԻ ԿԱԶՄԱՎԵՐՊՈՒԹՅՈՒՆ  
**Արխիտոն**  
 Գր. ք. Երևան, Վարդանանց 32  
 Ին. +374 10 55-24-73  
 Ֆաքս. +374 10 57-77-36  
 Էլ. փ. levonghalumyan@yahoo.com

ՆԱԽԱԳԾԻ ՄԱՍ  
**ՋՐԱՄԱՏԱԿԱՐԱՐՈՒՄ և ԿՈՅՈՒՂԻ**

ՆԱԽԱԳԾԻ ՄԱՍՆԱԿԻՑՆԵՐ

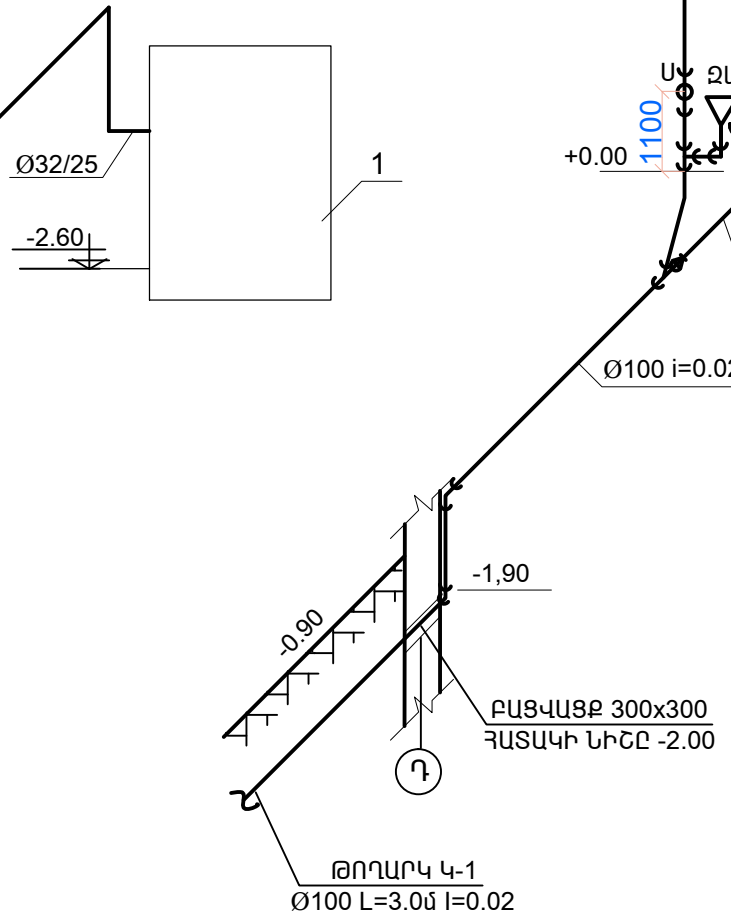
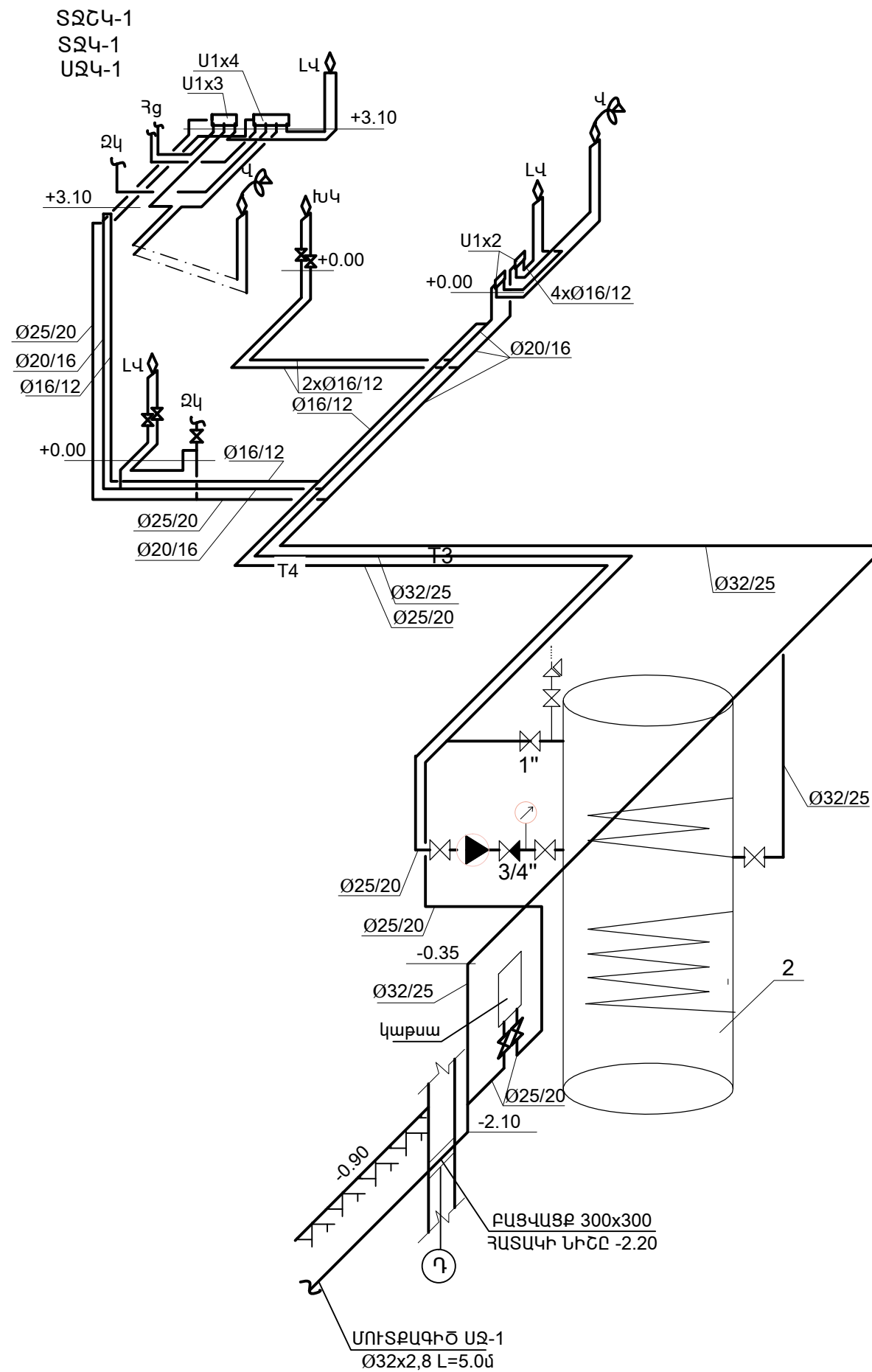
ՊԱՇՏՈՆ	ԱՆՈՒՆ ԱԶԳԱՆՈՒՆ ՍՏՈՐԱԳՐՈՒԹՅՈՒՆ
ՆԳՃ	Լ. ՂԱԼՈՒՄՅԱՆ
ՆԱԽԱԳԾԵՑ	Գ. ԵՂՈՅԱՆ
ԳԼՆ. ՄԱՍՆ.	Ա. ԿԱՐԱԿԱՇՅԱՆ

ԹԵՐՈՒ ԱՆՈՒՆ  
**ԱՌԱՋԻՆ ՀԱՐԿԻ ՀԱՏԱԿԱԳԻԾ ՋՐԱՄԱՏԱԿԱՐԱՐՄԱՆ, ԿԵՆՑԱԴԱՅԻՆ ԿՈՅՈՒՂՈՒ ՀԱՄԱԿԱՐԳԵՐՈՎ**

ՄԱՍՇՏԱԲ  
 1:100

ԹԵՐՈՒ ՀԱՄԱՐ	ՆԱԽԱԳԾԱԿ ՕՊԱՐԱՏՄԱՐ
<b>ՋԿ-4</b>	
	ՆԱԽԱԳԾԻ ՀԱՄԱՐ





ՆԱԽԱԳԾԻ ԱՆՈՒՆ  
 ՀՀ համայնքներում /քնակավայրերում/  
 էներգատրոյնալետ անհատական  
 բնակիչի տների բազմակի օգտագործման  
 նախագծերի մշակում

**6 ՍԵՆՅԱԿԱՆՈՑ  
 ԱՆՀԱՏԱԿԱՆ  
 ԲՆԱԿԵԼԻ ՏՈՒՆ**  
 ՏԻՊ ԷԿ-6

ՆԱԽԱԳԾԻ ՊԱՏՎՈՐՍՈՒ  
**ՄԱԿ-ի զարգացման  
 գրասենյակ**

ՆԱԽԱԳԾԻ ԿԱԶՄԱԿԵՐՊՈՒԹՅՈՒՆ  
  
 Գ. Գ. Երևան, Վարդանանց 32  
 Ին. +374 10 55-24-73  
 Ֆաքս. +374 10 57-77-36  
 Էլ. փ. levonghalumyan@yahoo.com

ՆԱԽԱԳԾԻ ՄԱՍ  
**ՋՐԱՄԱՏԱԿԱՐԱՐՈՒՄ  
 և ԿՈՅՈՒՂԻ**

ՆԱԽԱԳԾԻ ՄԱՍՆԱԿԻՑՆԵՐ

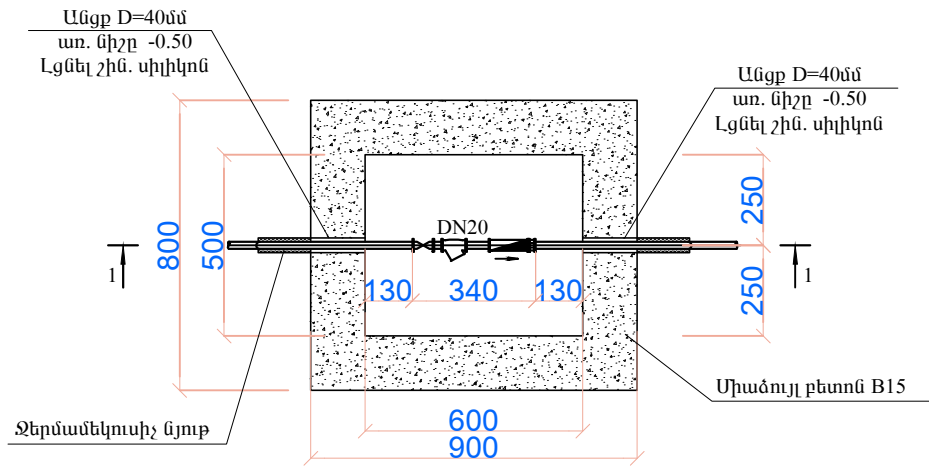
ՊԱՇՏՈՆ	ԱՆՈՒՆ ԱՋԱՆՈՒՆ ՍՏՈՐԱԳՐՈՒԹՅՈՒՆ
ՆԳԺ	Լ. ԴԱՆՈՒՄՅԱՆ
ՆԱԽԱ ԳԾԵՑ.	Գ. ԵՂՈՅԱՆ
ԳԼՆ. ՄԱՍՆ.	Ա. ԿԱՐԱՎԱԾՅԱՆ

ԹԵՐՈՒ ԱՆՈՒՆ  
**ՋՐԱՄԱՏԱԿԱՐԱՐՄԱՆ և  
 ԿՈՅՈՒՂՈՒ ՏԱՐԱԾԱԿԱՆ  
 ՍԽԵՄԱՆԵՐ**

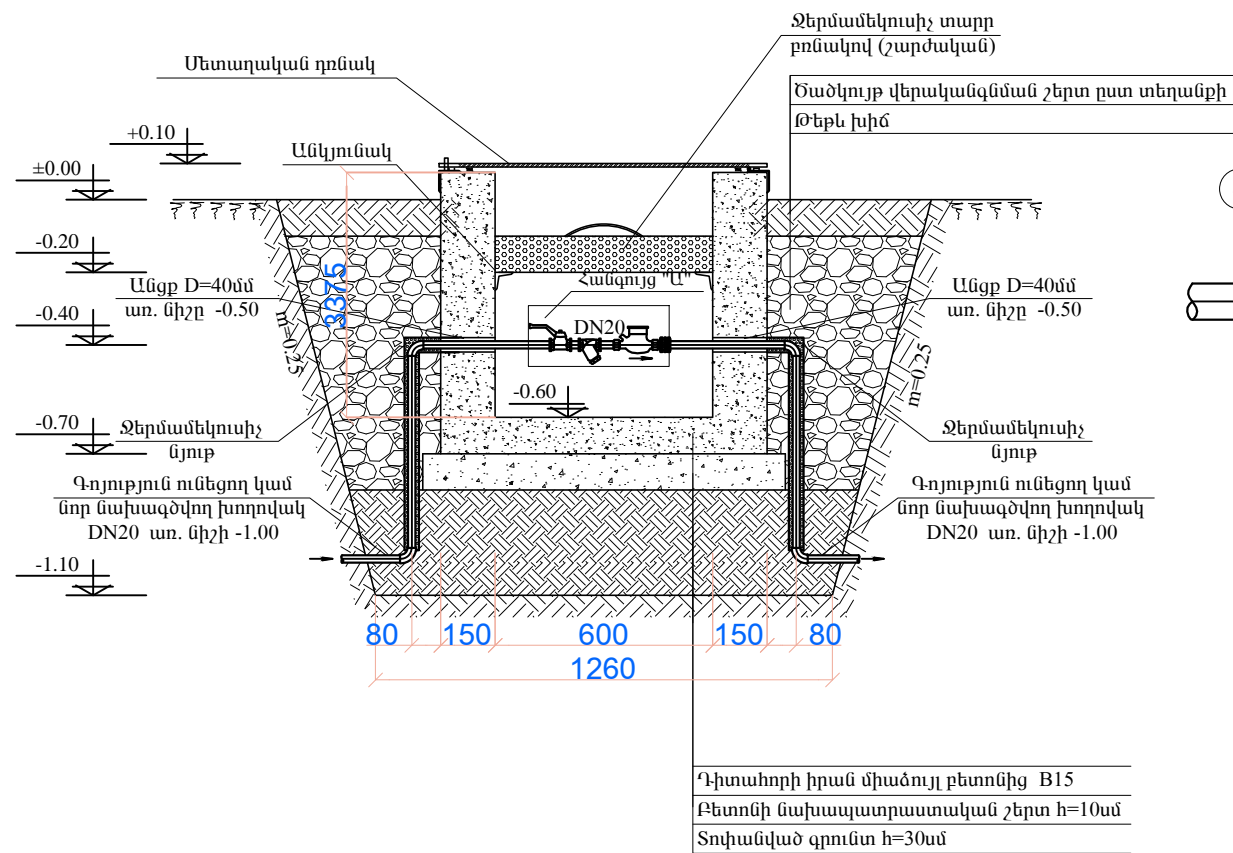
ՄԱՍՇՏԱԲ  
 1:100

ԹԵՐՈՒ ՀԱՄԱՐ	ՆԱԽԱԳԾԱՆ ՕՐԱՄԱՍՏՐԻ
<b>ՋԿ-6</b>	
	ՆԱԽԱԳԾԻ ՀԱՄԱՐ

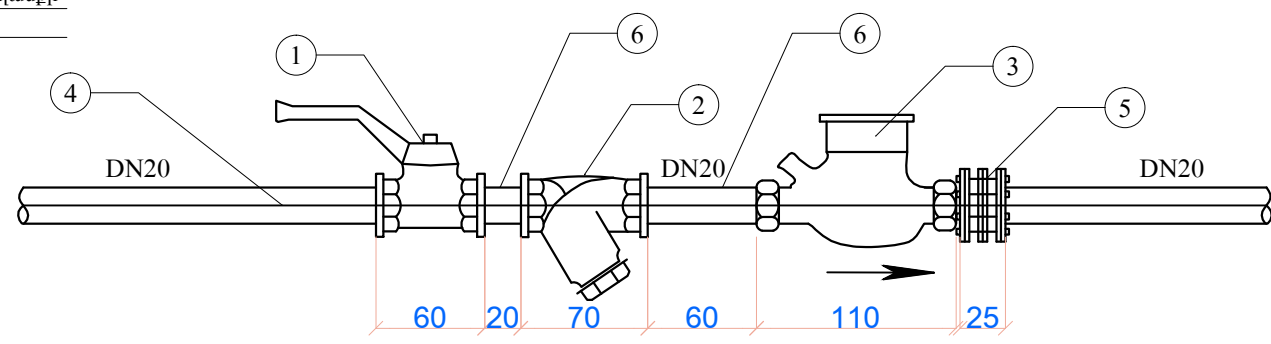
**Հ Ա Տ Ա Կ Ա Գ Ի Ծ, Մ 1:20**



**Կ Տ Ր Վ Ա Ծ Զ 1-1, Մ 1:20**



**Հ Ա Ն Գ ՈՒ Յ Ց "Ա" Մ 1:4**



**Ծ Ա Ն Ո Թ ՈՒ Թ Յ ՈՒ Ն**

1. ՍՈՒՅՆ ԴԻՏԱՀՈՐԻ ԿԱՌՈՒՅՎԱԾԵԸ ՀԱՇՎԱՐԿՎԱԾ ՉԷ ՏՐԱՆՍՊՈՐՏԱՅԻՆ ՄԻՋՈՑՆԵՐԻՑ ԱՌԱՋԱՅՈՂ ԲԵՌՆԵՐԻ ԱԶԴԵՑՈՒԹՅԱՆ ՏԱԿ ԱՇԽԱՏԵԼՈՒ ՀԱՄԱՐ
2. ԴԻՏԱՀՈՐԻՑ ԴՈՒՐՄ ՍԱՌԵՑՄԱՆ ԳՈՏՈՒՅ ՎԵՐ ԳՏՆՎՈՂ ԽՈՂՈՎԱԿԱՇԱՐԵՐԻ ՀԱՏՎԱԾՆԵՐԸ ՊԵՏՔ Է ՋԵՐՄԱՄԵԿՈՒՄԱՅՎԵՆ, ԻՍԿ ԲՆԱՀՈՂԻ ԵՏԼԻՑԵԸ ՊԵՏՔ Է ԻՐԱԿԱՆԱՅՎԻ ԿԱՐՄԻՐ ԽճԻՑ, ԴԻՏԱՀՈՐԻ ԱՐՏԱԶԻՆ ՊԱՏԵՐԻ ՊԱՐԱԳԾՈՎ, 300ՄՄ ՀԱՍՏՈՒԹՅԱՄԵ ԵՎ 1.0Մ ԽՈՐՈՒԹՅԱՄԵ
3. ՄԵՏԱՂԱԿԱՆ ԴՈՆԱԿԻ ԵՎ ՋԵՐՄԱՄԵԿՈՒՄԻՉ ՏԱՐՐԻ ԻՐԱԿԱՆԱՅՄԱՆ ԳԾԱԳՐԵՐԸ ԵՎ ՍԱՄԱԳԻՐԸ ՏԵՍ ԹԵՐԹ - 10

**Մ Ա Ս Ն Ա Գ Ի Ր**

Հ/Հ N	Ա Շ Խ Ա Տ Ա Ն Ք Ն Ե Ր Ի Ա Ն Վ Ա Ն ՈՒ Մ	Չ Ա Փ Մ Ա Ն Մ Ի Վ Ա ՈՐ	Ք Ա Ն Ա Կ Ը	Ծ Ա Ն Ո Թ ՈՒ Թ Յ ՈՒ Ն
1	2	3	4	
1	Գ-նրային փական DN20	հատ	1	Մոնտաժային երկարությունը 60ճմ
2	Ջրի ֆիլտր DN20	հատ	1	Մոնտաժային երկարությունը 75ճմ
3	Թիակավոր բազմաշիթ ջրաչափ DN20	հատ	1	Պահանջվող մինիմալ ուղափոխ հատվածը 60ճմ; մոնտաժային երկարությունը 130ճմ
4	Պոլիէթիլենե եռակցվող խողովակ dc20	զճմ	2.0	
5	Կցաշուրթային ճկուն ներդիր DN20	հատ	1	Երկարությունը 25ճմ
6	Կարճախողովակ, երկկողմանի պարուրակով DN20	հատ	2	Երկարությունը 20ճմ և 60ճմ
7*	Ճկուն կցորդիչ DN20	հատ	2	
8	Բետոն B15	տ	2.1	
9	Ջերմամեկուսիչ նյութ	զճմ	1.30	
10	Շինարարական սիլիկոն	հատ	1	
11	Բետոնի նախապատրաստական շերտ	մ <sup>2</sup>	0.9	100ճմ հաստությամբ
12	Թեթև խիճ	մ <sup>3</sup>	1.30	10-100ճմ կախված ջերմամեկուսիչ շերտի հաստությունից

\* ՏԵՂԱԳՐՎՈՒՄ Է ԱՅՆ ԺԱՄԱՆԱԿ, ԵՐԲ ԳՈՅՈՒԹՅՈՒՆ ՈՒՆԵՑՈՂ ԿԱՄ ՆՈՐ ՆԱԽԱԳԾՎՈՂ ԽՈՂՈՎԱԿԻ ՆՅՈՒԹԸ ՊՈՂՊԱՏԻՑ Է

ՆԱԽԱԳԾԻ ԱՆՈՒՆ  
 ՀՀ համայնքներում /քաղաքային/ էներգատնտեսական անհատական բնակելի տների բազմակի օգտագործման նախագծերի մշակում

**6 ՍԵՆՅԱԿԱՆՈՑ ԱՆՉԱՏԱԿԱՆ ԲՆԱԿԵԼԻ ՏՈՒՆ**  
 ՏԻՊ ԷԱ-6

ՆԱԽԱԳԾԻ ՊԱՏՎՐԱՏՈՒ  
**ՄԱԿ-ի զարգացման գրասենյակ**

ՆԱԽԱԳԾՈՂ ԿԱՄԱՎԵՐՊՈՒԹՅՈՒՆ  
**Արխոն**  
 ՀՀ, ք. Երևան, Վարդանանց 32  
 Խո. +374 10 55-24-73  
 Ֆաքս. +374 10 57-77-36  
 էլ.փ. levonghalumyan@yahoo.com

ՆԱԽԱԳԾԻ ՄԱՍ  
**ՋՐԱՄԱՏԱԿԱՐԱՐՈՒՄ և ԿՈՅՈՒՂԻ**

ՆԱԽԱԳԾԻ ՄԱՍԱԿԻՑՆԵՐ

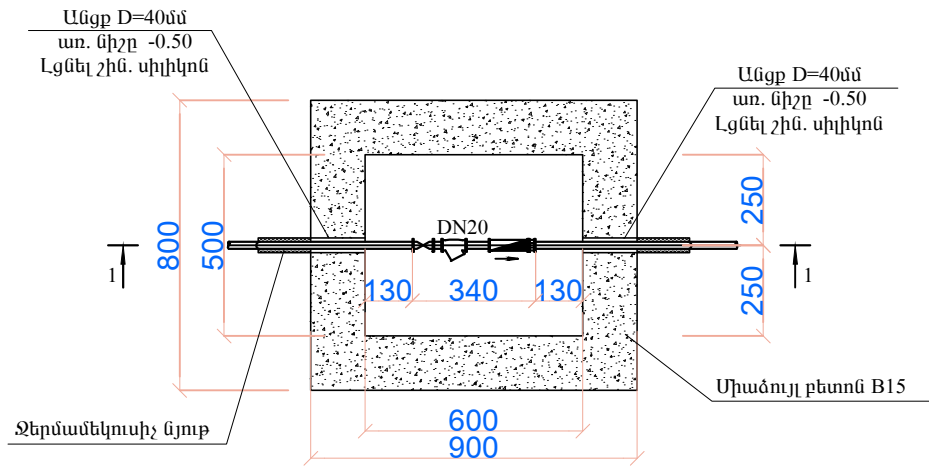
ՊԱՇՏՈՆ	ԱՆՈՒՆ ԱՋԱՆՈՒՆ ԱՏՈՐԱԳՐՈՒԹՅՈՒՆ
ՆԳՃ	Լ. ԴԱԼՈՒՄՅԱՆ
ՆԱԽԱԳԾԵՑ	Գ.ԵՂՈՅԱՆ
ԳԼՍ. ՄԱՍՆ.	Ա.ԿԱՐԱԿԱՇՅԱՆ

ԹԵՐԹԻ ԱՆՈՒՆ  
**ՄԱՍՆԱՎՈՐ ՏՆԵՐԻ ՋՐԱՉԱՓԱԿԱՆ ՀԱՆԳՈՒՅՑ**  
 Հատակագիծ, կտրվածք 1-1 Մ 1:20, մասնագիր

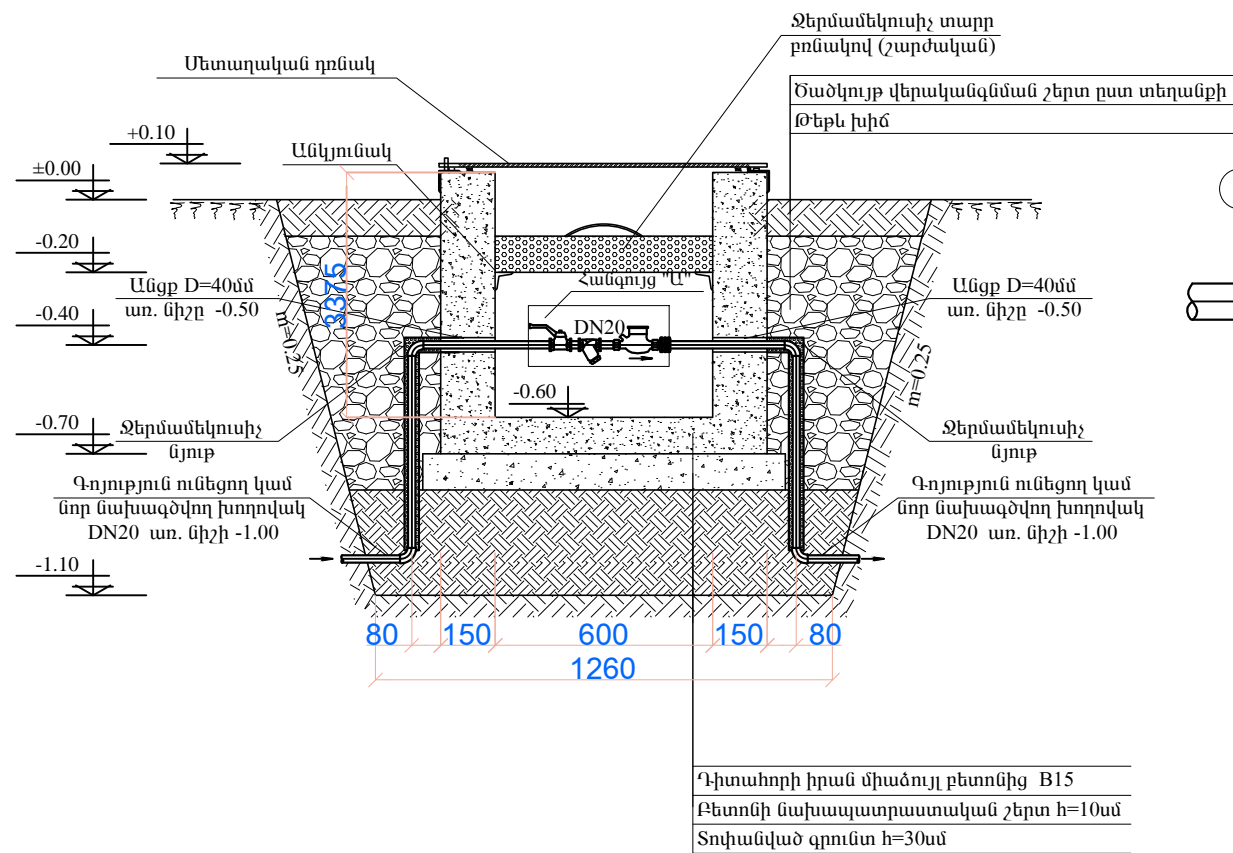
ՍԱՏՏԱՔԸ

ԹԵՐԹԻ ՀԱՄԱՐԸ	ՆԱԽԱԳԾՄԱՆ ՕՐԱՄԱՍԽԱՐԻ
<b>ՋԿ-7</b>	
	ՆԱԽԱԳԾԻ ՀԱՄԱՐԸ

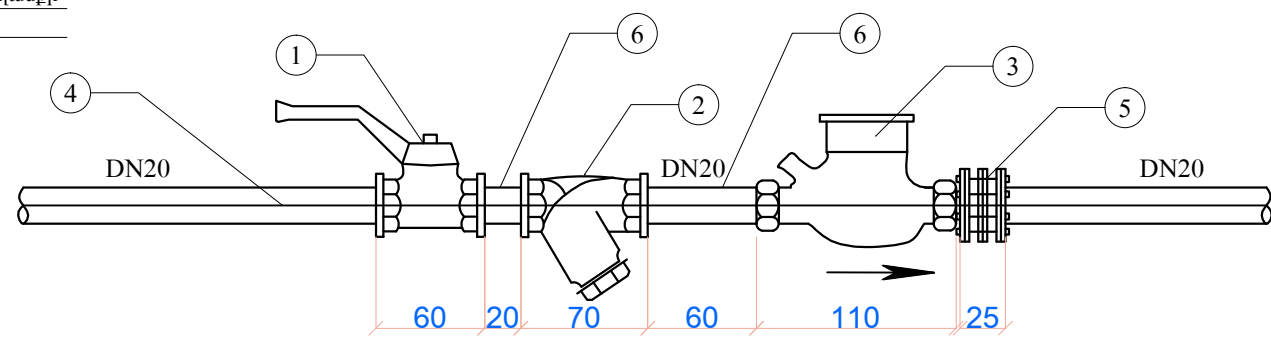
**Հ Ա Տ Ա Կ Ա Գ Ի Ծ, Մ 1:20**



**Կ Տ Ր Վ Ա Ծ Զ 1-1, Մ 1:20**



**Հ Ա Ն Գ ՈՒ Յ Ց "Ա" Մ 1:4**



**Ծ Ա Ն Ո Թ ՈՒ Թ Յ ՈՒ Ն**

1. ՍՈՒՅՆ ԴԻՏԱՀՈՐԻ ԿԱՌՈՒՅՎԱԾԵԸ ՀԱՇՎԱՐԿՎԱԾ ՉԷ ՏՐԱՆՍՊՈՐՏԱՅԻՆ ՄԻՋՈՑՆԵՐԻՑ ԱՌԱՋԱՅՈՂ ԲԵՌՆԵՐԻ ԱԶԴԵՑՈՒԹՅԱՆ ՏԱԿ ԱՇԽԱՏԵԼՈՒ ՀԱՄԱՐ
2. ԴԻՏԱՀՈՐԻՑ ԴՈՒՐՄ ՍԱՌԵՅՄԱՆ ԳՈՏՈՒՅ ՎԵՐ ԳՏՆՎՈՂ ԽՈՂՈՎԱԿԱՇԱՐԿԵՐԻ ՀԱՏՎԱԾՆԵՐԸ ՊԵՏՔ Է ՋԵՐՄԱՄԵԿՈՒՄԱՅՎԵՆ, ԻՍԿ ԲՆԱՀՈՂԻ ԵՏԼԻՑԵԸ ՊԵՏՔ Է ԻՐԱԿԱՆԱՅՎԻ ԿԱՐՄԻՐ ԽճԻՑ, ԴԻՏԱՀՈՐԻ ԱՐՏԱԶԻՆ ՊԱՏԵՐԻ ՊԱՐԱԳԾՈՎ, 300ՄՄ ՀԱՍՈՒԹՅԱՄԵ ԵՎ 1.0Մ ԽՈՐՈՒԹՅԱՄԵ
3. ՄԵՏԱՂԱԿԱՆ ԴՈՆԱԿԻ ԵՎ ՋԵՐՄԱՄԵԿՈՒՄԻՉ ՏԱՐՐԻ ԻՐԱԿԱՆԱՅՄԱՆ ԳԾԱԳՐԵՐԸ ԵՎ ՍԱՄԱԳԻՐԸ ՏԵՍ ԹԵՐԹ - 10

**Մ Ա Ս Ն Ա Գ Ի Ր**

Հ/Հ N	Ա Շ Խ Ա Տ Ա Ն Ք Ն Ե Ր Ի Ա Ն Վ Ա Ն ՈՒ Մ	Չ Ա Փ Մ Ա Ն Մ Ի Վ Ա ՈՐ	Ք Ա Ն Ա Կ Ը	Ծ Ա Ն Ո Թ ՈՒ Թ Յ ՈՒ Ն
1	2	3	4	
1	Գ-նրային փական DN20	հատ	1	Մոնտաժային երկարությունը 60ճմ
2	Ջրի ֆիլտր DN20	հատ	1	Մոնտաժային երկարությունը 75ճմ
3	Թիակավոր բազմաշիթ ջրաչափ DN20	հատ	1	Պահանջվող մինիմալ ուղափոխ հատվածը 60ճմ; մոնտաժային երկարությունը 130ճմ
4	Պոլիէթիլենե եռակցվող խողովակ dc20	զճմ	2.0	
5	Կցաշուրթային ճկուն ներդիր DN20	հատ	1	Երկարությունը 25ճմ
6	Կարճախողովակ, երկկողմանի պարուրակով DN20	հատ	2	Երկարությունը 20ճմ և 60ճմ
7*	Ճկուն կցորդիչ DN20	հատ	2	
8	Բետոն B15	տ	2.1	
9	Ջերմամեկուսիչ նյութ	զճմ	1.30	
10	Շինարարական սիլիկոն	հատ	1	
11	Բետոնի նախապատրաստական շերտ	մ <sup>2</sup>	0.9	100ճմ հաստությամբ
12	Թեթև խիճ	մ <sup>3</sup>	1.30	10-100ճմ կախված ջերմամեկուսիչ շերտի հաստությունից

\* ՏԵՂԱԳՐՎՈՒՄ Է ԱՅՆ ԺԱՄԱՆԱԿ, ԵՐԲ ԳՈՅՈՒԹՅՈՒՆ ՈՒՆԵՑՈՂ ԿԱՄ ՆՈՐ ՆԱԽԱԳԾՎՈՂ ԽՈՂՈՎԱԿԻ ՆՅՈՒԹԸ ՊՈՂՊԱՏԻՑ Է

ՆԱԽԱԳԾԻ ԱՆՈՒՆ  
 ՀՀ համայնքներում /քաղաքային/ և ներգաղթյալների անհատական բնակելի տների բազմակի օգտագործման նախագծերի մշակում

**6 ՍԵՆՅԱԿԱՆՈՑ ԱՆՂԱՏԱԿԱՆ ԲՆԱԿԵԼԻ ՏՈՒՆ**  
 ՏԻՊ ԷԱ-6

ՆԱԽԱԳԾԻ ՊԱՏՎՐԱՏՈՒ  
**ՄԱԿ-ի զարգացման գրասենյակ**

ՆԱԽԱԳԾՈՂ ԿԱՄԱՎԵՐՊՈՒԹՅՈՒՆ  
**Արխոն**  
 ՀՀ, ք. Երևան, Վարդանանց 32  
 Խո. +374 10 55-24-73  
 Ֆաքս. +374 10 57-77-36  
 էլ.փ. levonghalumyan@yahoo.com

ՆԱԽԱԳԾԻ ՄԱՍ  
**ՋՐԱՄԱՏԱԿԱՐԱՐՈՒՄ և ԿՈՅՈՒՂԻ**

ՆԱԽԱԳԾԻ ՄԱՍՆԱԿԻՑՆԵՐ

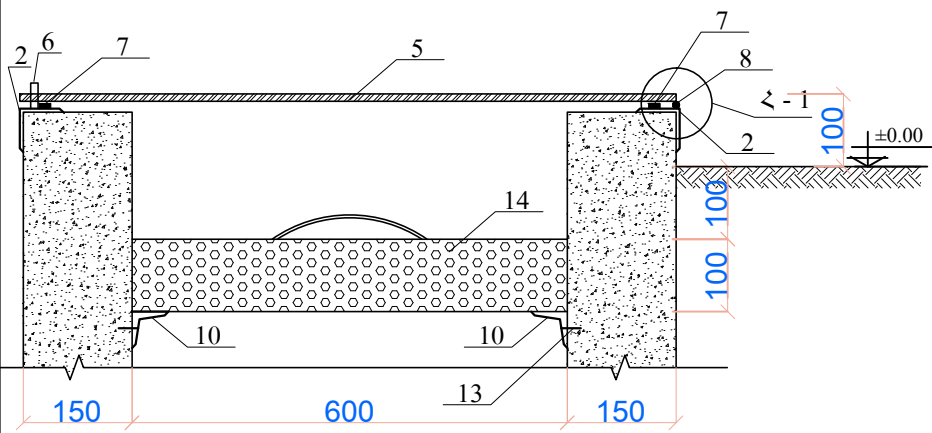
ՊԱՇՏՈՆ	ԱՆՈՒՆ ԱՋԱՆՈՒՆ ԱՏՈՐԱԳՐՈՒԹՅՈՒՆ
ՆԳՃ	Լ. ԴԱԼՈՒՄՅԱՆ
ՆԱԽԱԳՑԵՑ.	Գ.ԵՂՈՅԱՆ
ԳԼՍ. ՄԱՍՆ.	Ա.ԿԱՐԱԿԱՇՅԱՆ

ԹԵՐԹԻ ԱՆՈՒՆ  
**ՄԱՍՆԱԿՈՐ ՏՆԵՐԻ ՋՐԱՉԱՓԱԿԱՆ ՀԱՆԳՈՒՅՑ**  
 Հատակագիծ, կտրվածք 1-1 Մ 1:20, մասնագիր

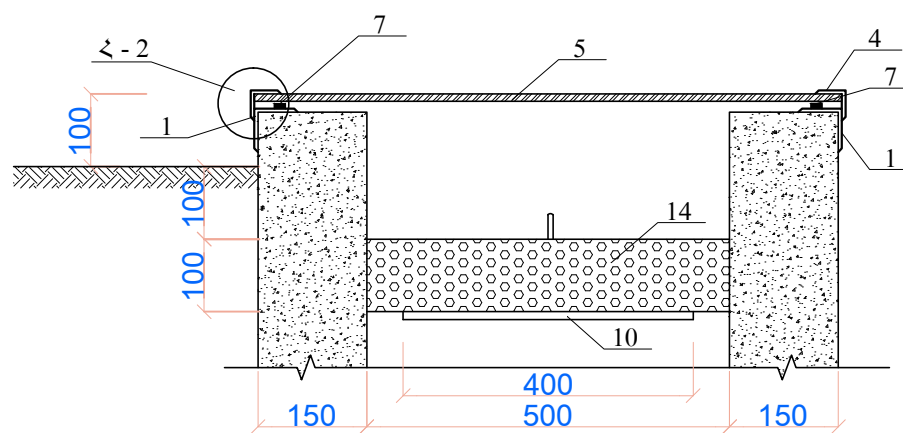
ՍԱՏՏԱՔԸ

ԹԵՐԹԻ ՀԱՄԱՐԸ	ՆԱԽԱԳԾԱՆ ՕՐԱՄԱՍՄԻՐ
<b>ՋԿ-7</b>	
	ՆԱԽԱԳԾԻ ՀԱՄԱՐԸ

ԿՏՐՎԱԾՔ 1-1, Մ 1:10



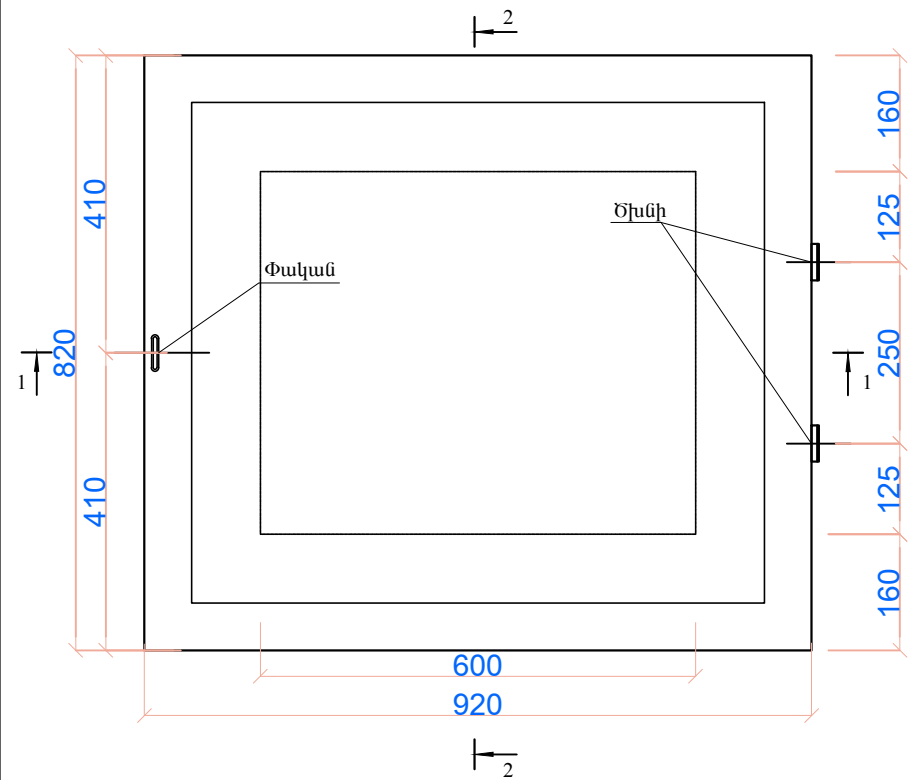
ԿՏՐՎԱԾՔ 2-2, Մ 1:10



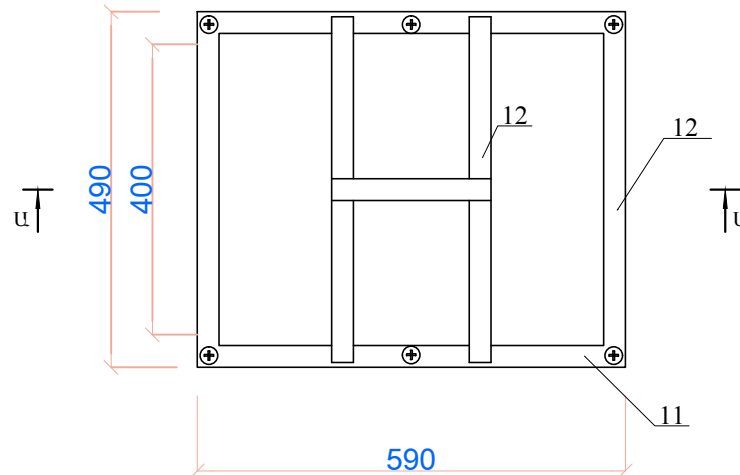
ՄԱՍՆԱԳԻՐ

Հ/Հ N	ԱՇԽԱՏԱՆՔՆԵՐԻ ԱՆՎԱՆՈՒՄ	ՉԱՓԱՆՆ ՄԻԱՎՈՐ	ՔԱՆԱԿ
1	2	3	4
<b>ՄԵՏԱՂԱԿԱՆ ԴՈՆԱԿ</b>			
1	L 50 x 3 GOCT 8506-86 L=900մմ	հատ	2
2	L 50 x 3 GOCT 8506-86 L=800մմ	հատ	2
3	L 50 x 3 GOCT 8506-86 L=820մմ	հատ	1
4	L 50 x 3 GOCT 8506-86 L=920մմ	հատ	2
5	— 820 x 920 δ=4մմ GOCT 19903-74	հատ	1
6	— 4x 50 L=80մմ	հատ	1
<b>ՍԱՐՔԵՐ</b>			
7	Ռետին Ø20	զծմ	3.0
8	Ծխնի Ø14	հատ	2
9	Փակամ	հատ	1
<b>ՋԵՐՍԱՄԵԿՈՒՄԻՉ ՍԱԼ</b>			
10	L 30 x 3 L=400մմ	հատ	2
11	— 30 x 3 L=590մմ Պլաստմասե	հատ	4
12	— 30 x 3 L=490մմ Պլաստմասե	հատ	8
13	Խարիսխ	հատ	4
14	Փրփրապլատ h=100մմ	մ <sup>2</sup>	0.3
15	Հեղույս L=140մմ Ø8	հատ	6

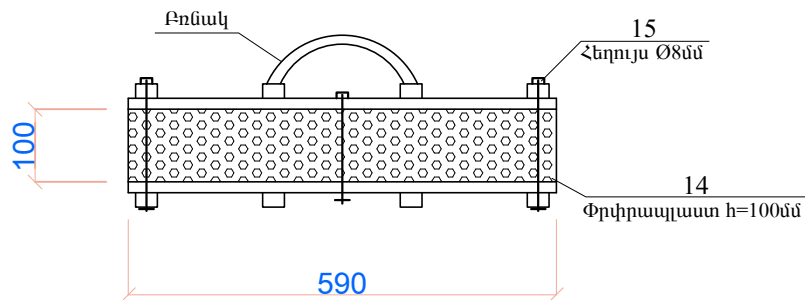
ՄԵՏԱՂԱԿԱՆ ԴՈՆԱԿ Մ 1:10



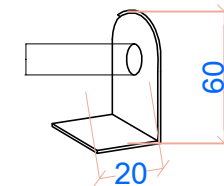
ՋԵՐՍԱՄԵԿՈՒՄԻՉ ՏԱՐՔ Մ 1:10



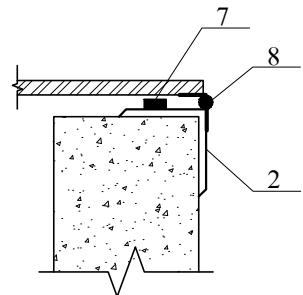
ՏԵՍՔ Ա - Ա



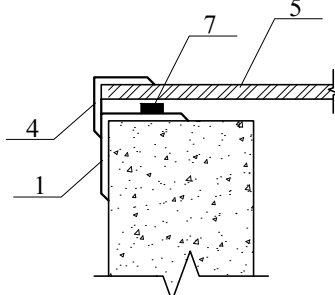
ՏԱՐՔ 6



ՀԱՆԳՈՒՅՑ Հ - 1, Մ 1:5



ՀԱՆԳՈՒՅՑ Հ - 2, Մ 1:5



ՆԱԽԱԳԾԻ ԱՆՈՒՆ

<< Համայնքներում /քնակավայրերում/ էներգատրոյուսակետ անհատական բնակելի տների բազմակի օգտագործման նախագծերի մշակում

**6 ՍԵՆՅԱԿԱՆՈՑ ԱՆՐԱՏԱԿԱՆ ԲՆԱԿԵԼԻ ՏՈՒՆ**

ՏԻՊ ԷԱ-6

ՆԱԽԱԳԾԻ ՊԱՏՎՐԱՏՈՒ

**ՄԱԿ-ի զարգացման գրասենյակ**

ՆԱԽԱԳԾԻ ԿԱԶՄԱԿԵՐՊՈՒԹՅՈՒՆ

**Արխիտոն**

<< ք. Երևան, Վարդանանց 32  
 Խե. +374 10 55-24-73  
 Ֆաքս. +374 10 57-77-36  
 էլ.փ. levonghalumyan@yahoo.com

ՆԱԽԱԳԾԻ ՄԱՍ

**ՋՐԱՄԱՏԱԿԱՐԱՐՈՒՄ և ԿՈՅՈՒՂԻ**

ՆԱԽԱԳԾԻ ՄԱՍՆԱԿԻՑՆԵՐ

ՊԱՇՏՈՆ	ԱՆՈՒՆ ԱԶԳԱՆՈՒՆ ԱՏՈՐԱԳՐՈՒԹՅՈՒՆ
ՆԳՃ	Լ. ՂԱՆՈՒՄՅԱՆ
ՆԱԽԱԳՇԵՑ.	Գ.ԵՂՈՅԱՆ
ԳԼՆ. ՄԱՍՆ.	Ա.ԿԱՐԱԿԱՇՅԱՆ

ԹԵՐՈՒ ԱՆՈՒՆ

**ՄԱՍՆԱԿՈՐ ՏՆԵՐԻ ՋՐԱՉԱՓԱԿԱՆ ՀԱՆԳՈՒՅՑ**

Մետաղական ծածկ և տարրեր, մասնագիր

ՍԱՏՏԱՐԸ

ԹԵՐՈՒ ՀԱՄԱՐ	ՆԱԽԱԳՇՄԱՆ ՕՐԱՄԱՍՄՈՒ
<b>ՋԿ-8</b>	
	ՆԱԽԱԳՇԻ ՀԱՄԱՐ

ՄԱՍ 1.3.2

ՋԵՌՈՒՅՈՒՄ, ՕԴՎՓՈՒԽՈՒԹՅՈՒՆ

**ԹԵՐԹԵՐԻ ԹՎԱՐԿՈՒՄԸ**

ԹԵՐԹ	ԱՆՎԱՆՈՒՄԸ	ԹԵՐԹԵՐԻ ՀԱՄԱՐԸ	ԹԵՐԹԵՐԻ ՔԱՆԱԿԸ
1	ՎԵՐՆԱԳՐԱՅԻՆ ԹԵՐԹ (բացատրագիր)	Ջ0-1	
2	ՎԵՐՆԱԳՐԱՅԻՆ ԹԵՐԹ (աշխատանքների ծավալ)	Ջ0-2	
3	ՆԿՈՒՂԱՅԻՆ ՀԱՐԿԻ ՀԱՏԱԿԱԳԻԾ	Ջ0-3	
4	ԱՌԱՋԻՆ ՀԱՐԿԻ ՀԱՏԱԿԱԳԻԾ	Ջ0-4	
5	ԵՐԿՐՈՐԴ ՀԱՐԿԻ ՀԱՏԱԿԱԳԻԾ	Ջ0-5	
6	ՋԵՌՈՒՑՄԱՆ ՀԱՄԱԿԱՐԳԻ ՍԽԵՄԱ	Ջ0-6	
7	ԿԱԹՍԱՅԱՏԱՆ ՍԿՋՔՈՒՆՔԱՅԻՆ ՍԽԵՄԱ	Ջ0-7	

**ՊԱՅՄԱՆԱԿԱՆ ՆՇԱՆՆԵՐ**

	Ջեռուցման մատակարարող խողովակ
	Ջեռուցման հետադարձ խողովակ
	Ջեռուցման մարտկոցը հատակագծում
	Չորանոցը հատակագծում
	Մարտկոցը սխեմայում
	Փական
	Ջտիչ (Ֆիլտր)
	Բաշխիչը հատակագծում
	Արտածման ճաղավանդակ
	Օդափոխության բնական արտածման համակարգ
	Օդափոխության արտածման համակարգ
	Ճնշաչափ

**ԲԱՑԱՏՐԱԳԻՐ**

Հայաստանի Հանրապետության համայնքներում (բնակավայրերում) էներգաարդյունավետ անհատական բնակելի տների բազմակի օգտագործման նախագծերի մշակման 6 սենյականոց անհատական բնակելի տան ջեռուցման և օդափոխության նախագիծը իրականացվում է համաձայն պատվիրատուի կողմից տրված նախագծման առաջադրանքի, ճարտարապետական - շինարարական գծագրերի, ինչպես նաև ՀՀ գործող նորմերի ու կանոնների ՀՀՇՆ IV-12.02.01-04: Ջեռուցման նախագիծը իրականացվում է ըստ F հարաչափի  $t_{\text{դր}} = -25^{\circ}\text{C}$  արտաքին օդի հաշվարկային ջերմաստիճանի համար: Սենյակների ջերմաստիճաններն ընդունված են համաձայն նորմերի: Ջերմփոխանցման գործակիցները հաշվված են ՀՀ քաղաքաշինության նախարարության կողմից ներկայացված ջերմախնայողական շինկոնստրուկցիաների աղյուսակներից ելնելով երեք  $-25^{\circ}\text{C}, -20^{\circ}\text{C}$  և  $-10^{\circ}\text{C}$  ջերմաստիճանի համար տես աղյուսակը:

Բնակելի տան ջեռուցման համար ջերմության ծախսը կազմում է  $Q_{\text{ջեռ.}} = 9950$  կտ, տաք ջրամատակարարման ծախսը  $Q_{\text{տ.ջ.}} = 32400$  կկալ:

Ջերմամատակարարումն իրականացվում է բնակարանի նկուղային հարկում նախատեսված հատակին դրվող «FIL-SPL 42» էլեկտրական ջրատաքացուցիչ կաթսայի միջոցով:

Ջերմատարը ջուր է  $T_1 = 80^{\circ}\text{C}$  և  $T_2 = 60^{\circ}\text{C}$  պարամետրերով:

Նկուղում նախատեսված կաթսայատանը ծավալային ջրատաքացուցիչի միջոցով ապահովվում է շենքի տաք ջրամատակարարումը: Ծավալային ջրատաքացուցիչը երկկոնտուրանի է՝ մի կոնտուրը միացված է կաթսային, մյուսը՝ արևային կոլեկտորին, որը տեղադրված է տանիքում: Արևային կոլեկտորը նախատեսված է արևային ճառագայթումը ջերմային էներգիայի ձևափոխելու համար, որը օգտագործվում է տաք ջրամատակարարման համար որպես լրացուցիչ աղբյուր: Հաշվի առնելով ՀՀ կլիմայական պայմանները այն հանգեցնում է ջերմային և էլեկտրական էներգիայի սպառման ծավալների նվազեցման:

Ջեռուցման համար որպես այլընտրանքային տարբերակ կաթսայատանը տեղադրված է երկկոնտուրանի պատին ամրացվող գազով աշխատող կաթսա:

Բնակելի տան համար նախատեսված է արհեստական շրջանառությամբ, երկխողովականի ներքին մատակարարումով ջերմատարի փակուղային շարժումով ջեռուցման համակարգ: Կաթսայից դուրս եկող ջերմատարը յուրաքանչյուր հարկում նախատեսված ջեռուցման բաշխիչ սանրիկից հատակի միջով, գ 16/12 մմ տրամագծով մետաղապլաստե խողովակներով բաշխվում է ջեռուցման մարտկոցներին առանձին - առանձին: Կաթսայատան խողովակները և ջեռուցման համակարգի կանգնակները իրականացված են պոլիպրոպիլենե խողովակներից:

Որպես ջեռուցման սարքեր ընտրված են իտալական արտադրության «RUS» ֆիրմայի «P-500» մոդելի ջեռուցման մարտկոցներ 130 կտ հզորությամբ:

Յուրաքանչյուր մարտկոցի մատակարարող առերիչի վրա նախատեսված է ջերմության կարգավորիչ կափույր, իսկ հետադարձի վրա՝ փակող փական:

Օդահեռացումը համակարգից իրականացվում է մարտկոցների և բաժանարար սանրիկների վրա տեղադրված օդահան ծորանների միջոցով:

Մոնտաժման աշխատանքների ավարտից հետո ջեռուցման համակարգը ենթարկվում է հիդրավիկական և ջերմային փորձարկման ( $12$  կգ սմ<sup>2</sup>), որից հետո հատակի միջով անցնող խողովակները մեկուսացվում են ռետինե մեկուսիչով:

Բնակելի շենքի օդափոխությունը խոհանոցներից և սան. հանգույցներից նախատեսվում է իրականացնել խորշերի մեջ նախատեսված պոլիէթիլենե գ 160 մմ և գ 110 մմ խողովակների միջոցով:

Օդափոխության խողովակների վրա յուրաքանչյուր հարկի առաստաղի տակ նախատեսված է կարգավորիչ ճաղավանդակ P2001՝ խոհանոցներում, P1501՝ սանհանգույցներում:

ԱՐՏԱՔԻՆ ՀԱՇՎԱՐԿ. ՋԵՐՄԱՍ. $^{\circ}\text{C}$	ՋԵՐՄԱՓՈՒՆԱՆՑՄԱՆ ԳՈՐԾԱԿԻՑ $\text{կտ/մ}^2 \text{ } ^{\circ}\text{C}$							
	ՇԵՆՔԻ ՊԱՏ	ՆԿՈՒՂԻ ՊԱՏ	ՆԿՈՒՂԻՑ ԱՍՏԻՃԱՆ. ՊԱՏ	ՏԱՆԻՔ	ԾԱԾԿ	Ի ՀԱՐԿԻ ՀԱՏԱԿ	ՊԱՏՇՊԱՄԲԻ ՀԱՏԱԿ	ՊԱՏՈՒՀԱՆ
-25	0.26	0.33	0.39	0.28	0.24	0.22	0.21	2.18
-20	0.244	0.33	0.39	0.28	0.24	0.23	0.20	1.82
-10	0.32	0.49	0.39	0.35	0.3	0.23	0.29	2.57

ՆԱԽԱԳԾԻ ԱՆՈՒՆ

<< համայնքներում /բնակավայրերում/ էներգաարդյունավետ անհատական բնակելի տների բազմակի օգտագործման նախագծերի մշակում

**6 ՍԵՆՅԱԿԱՆՈՑ ԱՆՀԱՏԱԿԱՆ ԲՆԱԿԵԼԻ ՏՈՒՆ**  
ՏԻՊ ԷԱ-6

ՆԱԽԱԳԾԻ ՊԱՏՎՈՐՈՒՄ

ՄԱԿ-ի զարգացման գրասենյակ

ՆԱԽԱԳԾՈՒ ԿԱՑԱԿԵՐՈՒԹՅՈՒՆ

**Արևոն**  
«Ք. Երևան, Վարդանանց 32  
հեռ. +374 10 55-24-73  
Ֆաքս. +374 10 57-77-36  
Էլ. փ. levonghalumyan@yahoo.com»

ՆԱԽԱԳԾԻ ՄԱՍ

**ՋԵՌՈՒՑՈՒՄ ԵՎ ՕՂԱՓՈՒՆԻԹՅՈՒՆ**

ՆԱԽԱԳԾԻ ՄԱՍՆԱԿԻՑՆԵՐ

ՊԱՇՏՈՆ	ԱՆՈՒՆ ԱՑՁԱՆՈՒՄՆ ՍՏՈՐԱԳՐՈՒԹՅՈՒՆ
ՆԳՃ	Լ. ՂԱՌԻՅԱՆ
ՆԱԽԱԳԾ.	Ա. ՎԱՐԱԿԱՇՅԱՆ

ԹԵՐԹԻ ԱՆՈՒՆ

**ՎԵՐՆԱԳՐԱՅԻՆ ԹԵՐԹ (բացատրագիր)**

ՄԱՇՏԱՔԸ

Մ1:100

ԹԵՐԹԻ ՀԱՄԱՐԸ	ՆԱԽԱԳԾՄԱՆ ՕՂԱՓՈՒՆՄԱՐԻ
Ջ0-1	

ՆԱԽԱԳԾԻ ՀԱՄԱՐԸ



ՆԱԽԱԳԾԻ ԱՆՈՒՆ  
 ՀՀ համայնքներում /քննակալարերում/ էներգաարդյունավետ անհատական բնակելի տների բազմակի օգտագործման նյութերի մշակում

**6 ՍԵՆՅԱԿԱՆՈՑ ԱՆՅԱՏԱԿԱՆ ԲՆԱԿԵԼԻ ՏՈՒՆ**  
 ՏԻՊ ԷԱ-6

ՆԱԽԱԳԾԻ ՊԱՏՎՈՐԱՏՈՒ

ՄԱԿ-ի զարգացման գրասենյակ

ՆԱԽԱԳԾՈՒ ԿԱՍԱԿԵՐՊՈՒԹՅՈՒՆ



ՀՀ, ք. Երևան, Վարդանանց 32  
 Խոն. +374 10 55-24-73  
 Ֆաքս. +374 10 57-77-36  
 Էլ. փ. levonghalumyan@yahoo.com

ՆԱԽԱԳԾԻ ՄԱՍ

**ՋԵՌՈՒՑՈՒՄ ԵՎ ՕԴԱՓՈԽՈՒԹՅՈՒՆ**

ՆԱԽԱԳԾԻ ՄԱՍՆԱԿԻՑՆԵՐ

ՊԱՇՏՈՆՆԵՐ ԱՆՈՒՆ ԱՋԱՍՏՈՒՄԻՆ ՍՏՈՐԱԳՐՈՒԹՅՈՒՆ

Լ. ՂԱՆՈՒՄՅԱՆ

Ա. ԿԱՐԱԿԱՇՅԱՆ

ՆԱԽԱԳԾ.

ԹԵՌԹ ԱՆՈՒՆ

1-ԻՆ ՀԱՐԿԻ ՀԱՏԱԿԱԳԻԾ

ՄԱՍՏԱՐ

Մ1:100

ԹԵՌԹ ՀԱՍՈՐ

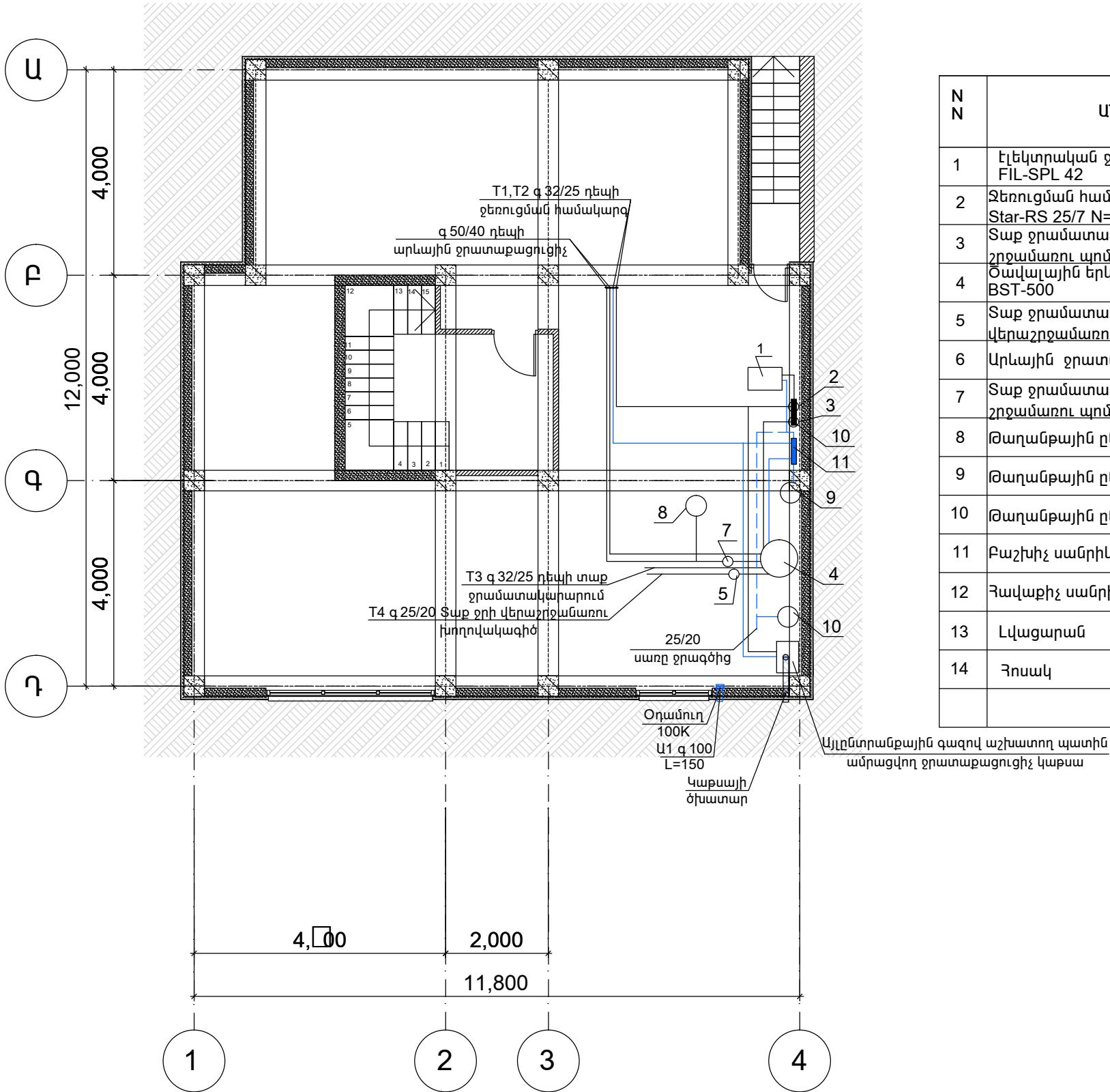
ՆԱԽԱԳԾԱՆ ՕՐԱՄԱՍՏԻ

ՋՕ-3

ՆԱԽԱԳԾԻ ՀԱՍՈՐ

**ՍԱՐՔԱՎՈՐՈՒՄԵՐԻ ԱՆՎԱՆՑԱԿ**

N	ԱՆՎԱՆՈՒՄ	ԲՆՈՒԹԱԳԻՐ	ՉԱՓԻ ՄԻԱՎՈՐ	ՔԱՆԱԿ	ԾԱՆՈԹ.
1	Էլեկտրական ջրատաքացուցիչ կաթսա FIL-SPL 42	Q=42.0 կվտ	լրակազմ	1	
2	Ջեռուցման համակարգի շրջանառու պոմպ Star-RS 25/7 N=130 վտ	G=0.7 մ <sup>3</sup> /ժ H=6.5մ	հատ	1	"WILO"
3	Տաք ջրամատակարարման համակարգի (1կոն.) շրջանառու պոմպ Star-RS 25/8 N=150 վտ	G=1.85 մ <sup>3</sup> /ժ H=6.5մ	հատ	1	"WILO"
4	Օավալային երկկոնտուրանի ջրատաքացուցիչ BST-500	Q <sub>արևային</sub> = 44 կվտ Q <sub>կաթսա</sub> = 21 կվտ	հատ	1	"ELBI" V=500լ
5	Տաք ջրամատակարարման համակարգի վերաշրջանառու պոմպ Star-Z 25/2 N=49 վտ	G=0.5 մ <sup>3</sup> /ժ H=2.0մ	հատ	1	"WILO"
6	Արևային ջրատաքացուցիչ	F=10.0 մ <sup>2</sup>	հատ	1	
7	Տաք ջրամատակարարման համակարգի (2կոն.) շրջանառու պոմպ Star-ST 25/6 N=63 վտ	G=1.9 մ <sup>3</sup> /ժ H=3.0մ	հատ	1	"WILO"
8	Թաղանթային ընդարձակիչ անոթ Ø270 H=300	V=12լ	հատ	1	"ELBI"
9	Թաղանթային ընդարձակիչ անոթ Ø270 H=410	V=18լ	հատ	1	"ELBI"
10	Թաղանթային ընդարձակիչ անոթ Ø400 H=390	V=35լ	հատ	1	"ELBI"
11	Բաշխիչ սանրիկ	Ø76x3.5 L=500	հատ	1	
12	Հավաքիչ սանրիկ	Ø76x3.5 L=500	հատ	1	
13	Լվացարան				
14	Հոսակ				

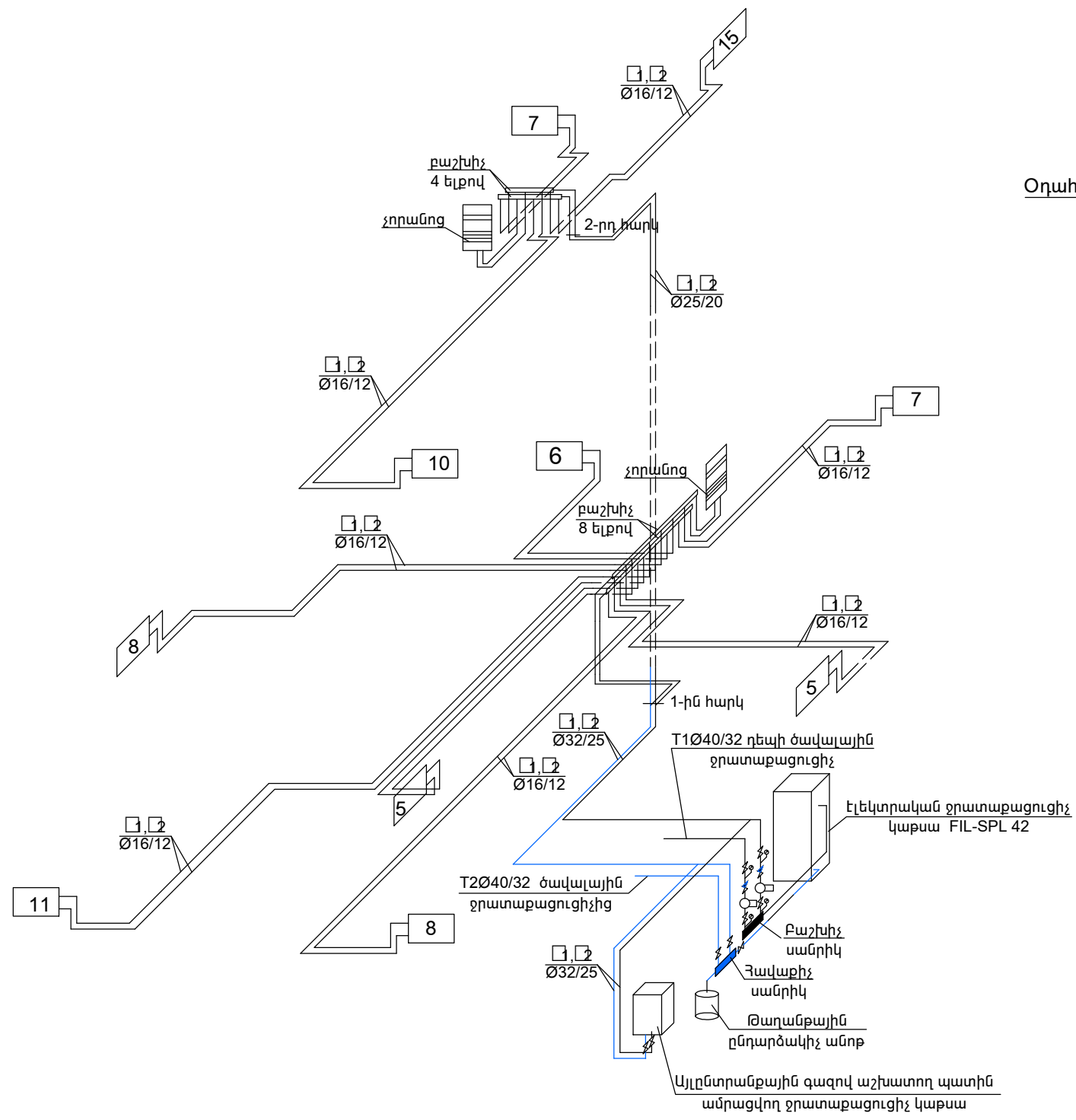




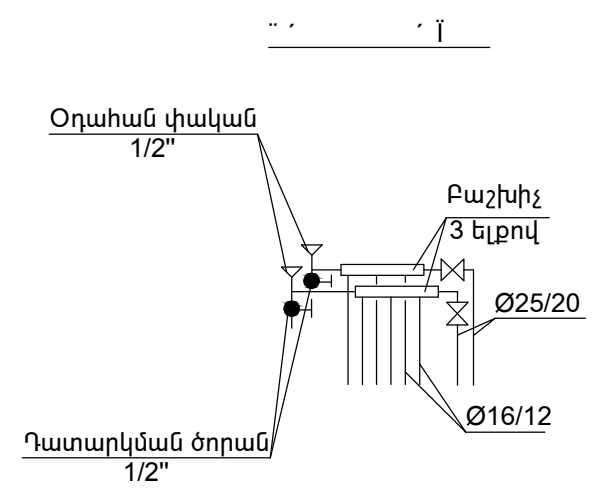
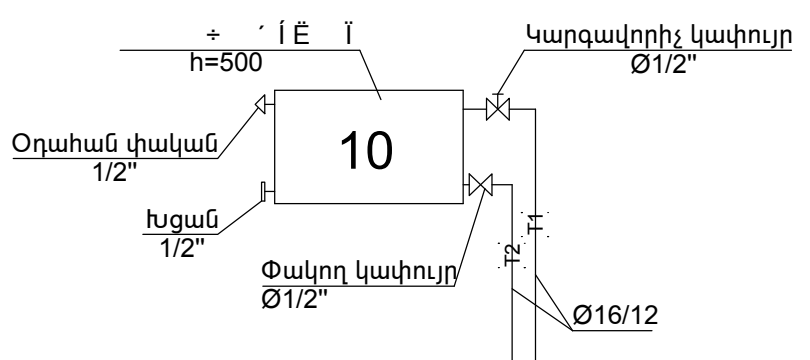




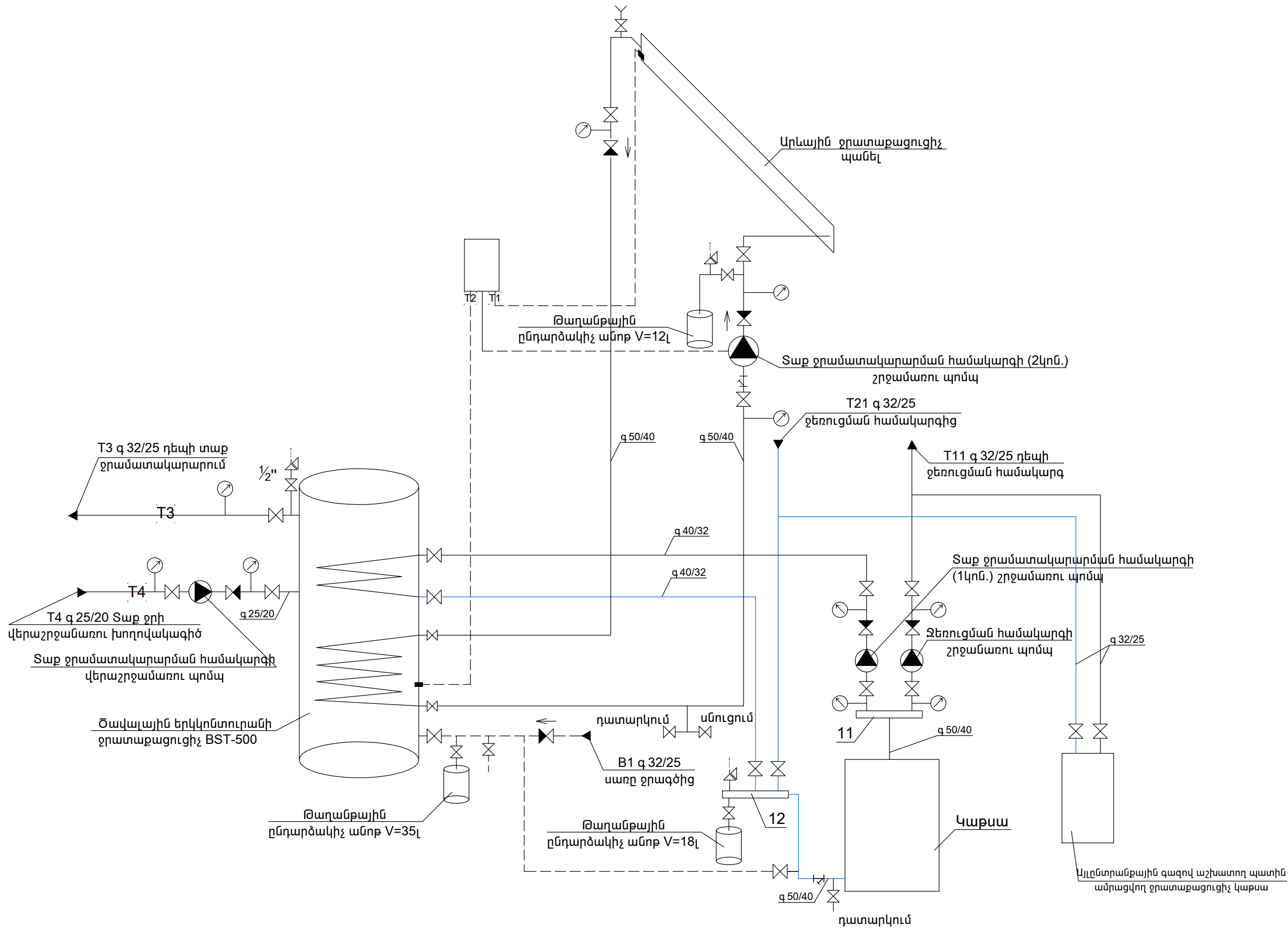
ՋԵՌՈՒՑՄԱՆ ՀԱՄԱԿԱՐԳԻ ՍԽԵՄԱ



ՎԵՐՆԱԿ



<p>ՋԵՌՈՒՑՄԱՆ ՀԱՄԱԿԱՐԳԻ ՍԽԵՄԱ</p> <p>6 ՍԵՆՅԱԿԱՆՈՑ ԱՆՀԱՏԱԿԱՆ ԲՆԱԿԵԼԻ ՏՈՒՆ</p> <p>ՏԻՊ ԷԱ-6</p>	
<p>ՄԱԿ-ի զարգացման գրասենյակ</p>	
<p>ՋԵՌՈՒՑՈՒՄ ԵՎ ՕԴԱՓՈԽՈՒԹՅՈՒՆ</p>	
<p>Ա.ՎԱՐԱԿԱՇՅԱՆ</p>	
<p>ՋԵՌՈՒՑՄԱՆ ՀԱՄԱԿԱՐԳԻ ՍԽԵՄԱ</p>	
<p>Մ1:100</p>	
<p>ՋՕ-6</p>	<p>ՋԵՌՈՒՑՄԱՆ ՀԱՄԱԿԱՐԳԻ ՍԽԵՄԱ</p>



ՆԱԽԱԳԾԻ ՆՆՈՒՆ	
«Համայնքներում /քնակավայրերում/ էներգաարդյունավետ անհատական բնակելի տների բազմակի օգտագործման նախագծերի մշակում»	
6 ՍԵՆՅԱԿԱՆՈՑ ԱՆՅԱՏԱԿԱՆ ԲՆԱԿԵԼԻ ՏՈՒՆ ՏԻՊ ԷԱ-6	
ՆԱԽԱԳԾԻ ՊԱՏՎՈՐԱՑՈՒ	
ՄԱԿ-ի զարգացման գրասենյակ	
ՆԱԽԱԳԾԻ ԿԱՑԱԿԵՐՊՈՒԹՅՈՒՆ	
<p>«Հ. Երևան, Վարդանանց 32          Ինտ. +374 10 55-24-73          Ֆաքս. +374 10 57-77-36          էլ. փ. levonghalumyan@yahoo.com»</p>	
ՆԱԽԱԳԾԻ ՄԱՍ	
ՋԵՌՈՒՑՈՒՄ ԵՎ ՕԴՓՈՒՆՈՒԹՅՈՒՆ	
ՆԱԽԱԳԾԻ ՄԱՍՆԱԿԻՑՆԵՐ	
ՊԼԱՆՈՒՄ	ՍՏՈՒՊԱԿՈՒՑՈՒՆ
ՆԳՃ	Լ. ԴԱՌԻՄՅԱՆ
ՆԱԽԱԳԾ	Ա. ԿԱՐԱԿԱՇՅԱՆ
ԹԵՄԻ ԵՆՈՒՆԸ	
ԿԱԹՍԱՅԱՏԱՆ ՍԿՋԲՈՒՆԹԱՅԻՆ ՍԻՆԵՄԱ	
ՄԱՇԿԱՐԸ	
Մ1:100	
ԹԵՄԻ ԿԱՄԵՐԸ	ՆԱԽԱԳԾՆԱԿ ՕՐԱՄԱՏՄԱՊԻ
ՋՕ-7	
ՆԱԽԱԳԾԻ ԿԱՄԵՐԸ	

ՄԱՍ 1.3.3

ԷԼԵԿՏՐԱՏԵԽՆԻԿԱԿԱՆ ՄԱՍ



ՆԱԽԱԳԾԻ ԱՆՈՒՆ  
 ՀՀ համայնքներում /քնակավայրերում/  
 էներգաարդյունավետ անհատական  
 բնակելի տների բազմակի օգտագործման  
 նխագծերի մշակում

**6 ՍԵՆՅԱԿԱՆՈՑ  
 ԱՆՋԱՏԱԿԱՆ  
 ԲՆԱԿԵԼԻ ՏՈՒՆ**

ՏԻՊ ԷԱ-6

ՆԱԽԱԳԾԻ ՊԱՏՎՈՐԱՏՈՒ

**ՄԱԿ-ի զարգացման  
 գրասենյակ**

ՆԱԽԱԳԾՈՂ ԿԱԶՄԱԿԵՐՊՈՒԹՅՈՒՆ



ՀՀ, ք. Երևան, Կարդանանց 32  
 հեռ. +374 10 55-24-73  
 Ֆաքս. +374 10 57-77-36  
 էլ. փ. levonghalumyan@yahoo.com

ՆԱԽԱԳԾԻ ՄԱՍ

**ԷԼԵԿՏՐԱՏԵԽՆԻԿԱԿԱՆ  
 ՄԱՍ**

ՆԱԽԱԳԾԻ ՄԱՍՆԱԿԻՑՆԵՐ

ՊԱՇՏՈՆ	ԱՆՈՒՆ ԱՋԱՆՈՒՆ ԱՏՈՐԱԳՐՈՒԹՅՈՒՆ
ՆԳՃ	Լ. ՂԱՆՈՒՄՅԱՆ
ՆԱԽԱԳԾ.	Ն. ԱՅՎԱԶՅԱՆ

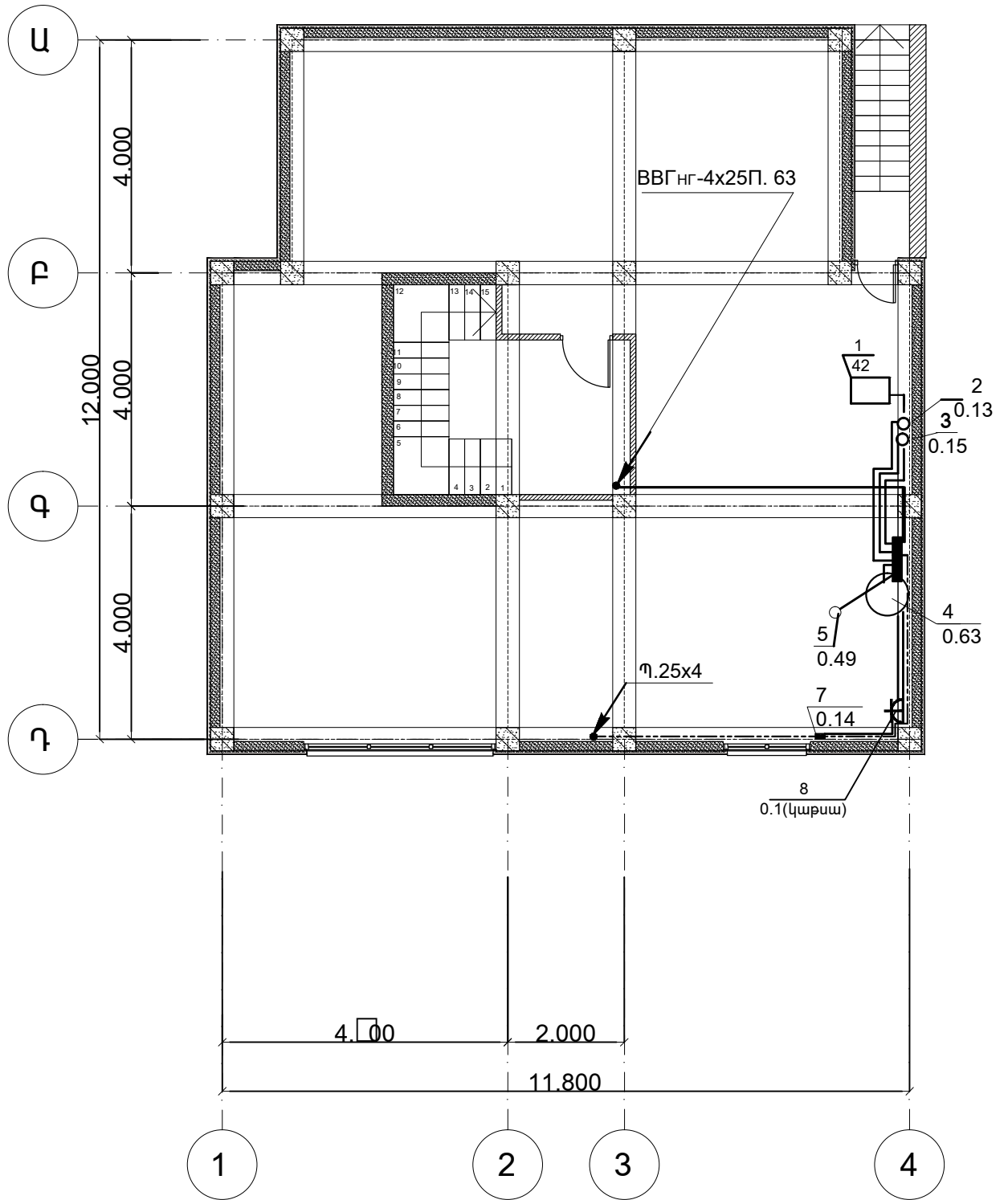
ԹԵՂԹԻ ԱՆՈՒՆԸ  
 ՆԿՈՒՐԻ ՀԱՏԱԿԱԳԻԾ  
 ՈՒԺԱՅԻՆ ՑԱՆՑ

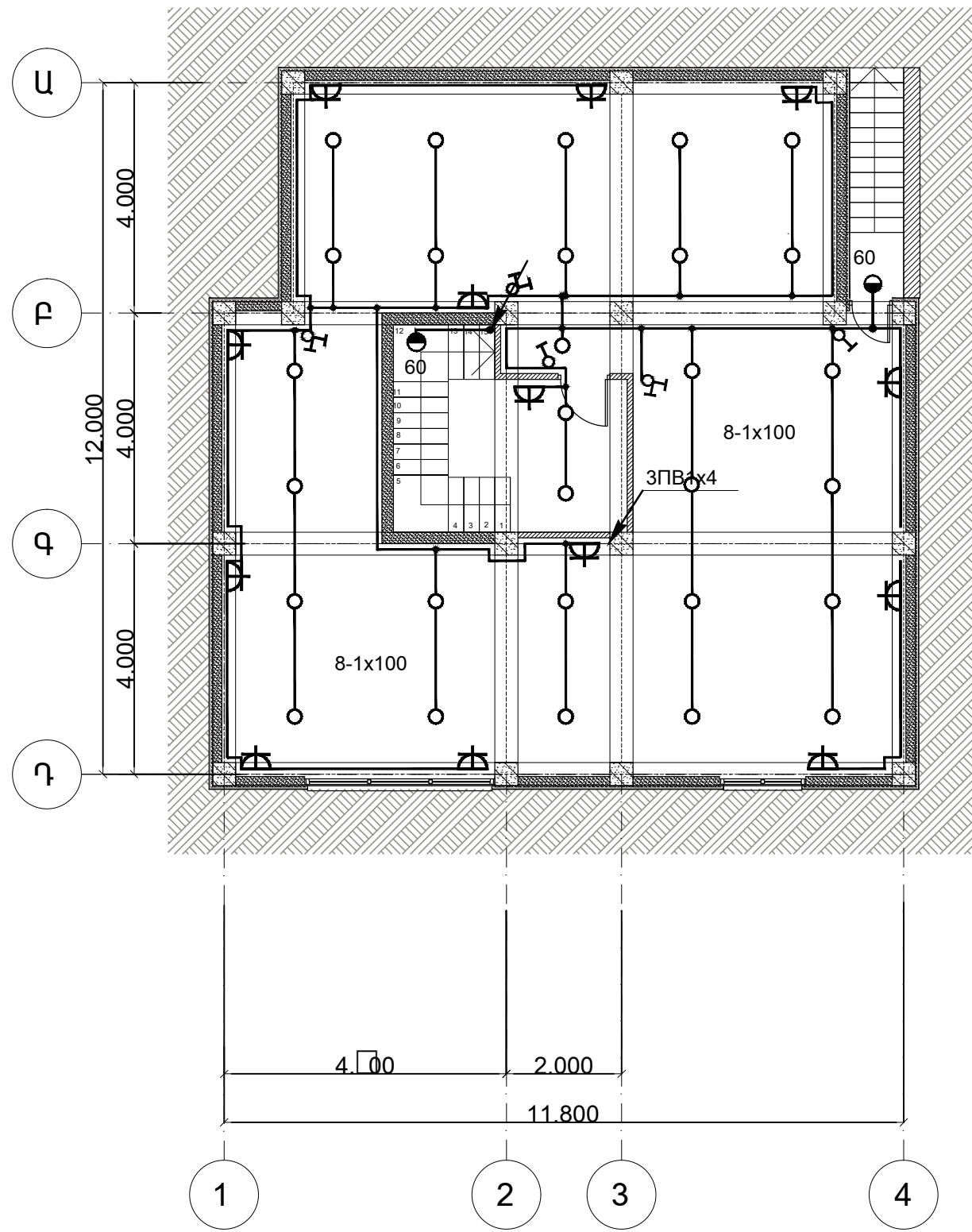
ՄԱՍՏՏԱՐԸ  
**Մ1:100**

ԹԵՂԹԻ ՀԱՄԱՐԸ	ՕՐԱՄԱՍՏՐԻ
ԷՏ-2	
ՆԱԽԱԳԾԻ ՀԱՄԱՐԸ	

**ՍԱՐՔԱՎՈՐՈՒՄՆԵՐԻ ԱՆՎԱՆԱՑՄԱՆԿ**

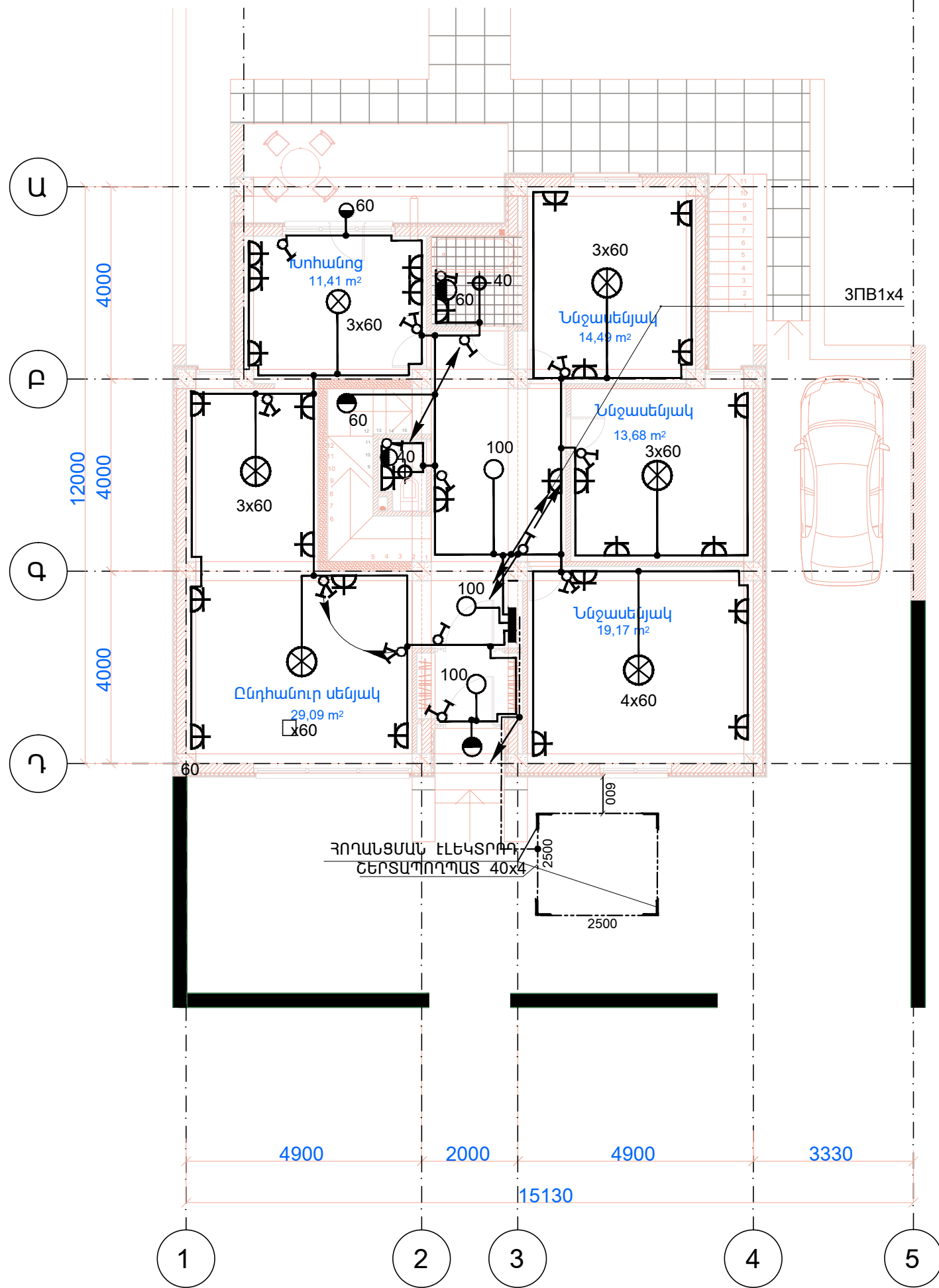
N	ԱՆՎԱՆՈՒՄ	ԲՆՈՒԹԱԳԻՐ	ՉԱՓԻ ՄԻԱՎՈՐ	ՔԱՆԱԿ	ԾԱՆՈԹ.
1	Էլեկտրական ջրատաքացուցիչ կաթսա FIL-SPL 42	Q=42.0 կվտ	լրակազմ	1	
2	Ջեռուցման համակարգի շրջանառու պոմպ Star-RS 25/7 N=130 վտ	G=0.7 մ <sup>3</sup> /ժ H=6.5մ	հատ	1	"WILO"
3	Տաք ջրամատակարարման համակարգի (1կոն.) շրջանառու պոմպ Star-RS 25/8 N=150 վտ	G=1.85 մ <sup>3</sup> /ժ H=6.5մ	հատ	1	"WILO"
4	Ծավալային երկկոնտուրանի ջրատաքացուցիչ BST-500	Q <sub>արևային</sub> =44 կվտ Q <sub>կաթսա</sub> =21կվտ	հատ	1	"ELBI" V=500լ
5	Տաք ջրամատակարարման համակարգի վերաշրջանառու պոմպ Star-Z 25/2 N=49 վտ	G=0.5 մ <sup>3</sup> /ժ H=2.0մ	հատ	1	"WILO"
6	Արևային ջրատաքացուցիչ	F=10.0 մ <sup>2</sup>	հատ	1	
7	Տաք ջրամատակարարման համակարգի (2կոն.) շրջանառու պոմպ Star-ST 25/6 N=63 վտ	G=1.9 մ <sup>3</sup> /ժ H=3.0մ	հատ	1	"WILO"
8	Թաղանթային ընդարձակիչ անոթ Ø270 H=300	V=12լ	հատ	1	"ELBI"
9	Թաղանթային ընդարձակիչ անոթ Ø270 H=410	V=18լ	հատ	1	"ELBI"
10	Թաղանթային ընդարձակիչ անոթ Ø400 H=390	V=35լ	հատ	1	"ELBI"
11	Բաշխիչ սանրիկ	Ø76x3.5 L=500	հատ	1	
12	Հավաքիչ սանրիկ	Ø76x3.5 L=500	հատ	1	
13	Լվացարան				
14	Հոսակ				



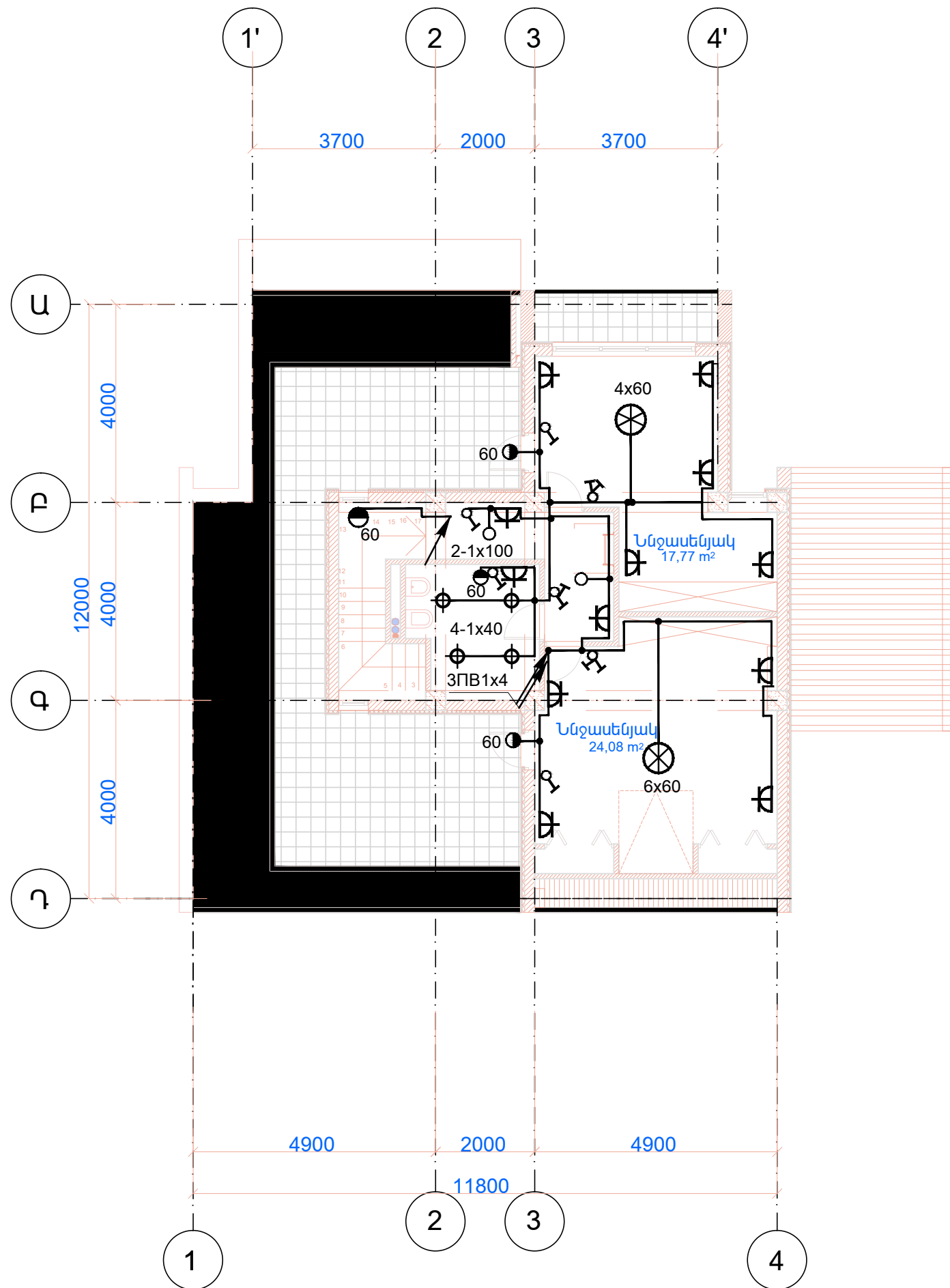


<p>ՆԱԽԱԳԾԻ ԱՆՈՒՆ</p> <p>&lt;&lt; համայնքներում / բնակավայրերում / էներգաարդյունավետ ամիատախան բնակելի տների բազմաբնակի օգտագործման նխագծերի մշակում</p> <p><b>6 ՍԵՆՅԱԿԱՆՈՑ ԱՆՋԱՏԱԿԱՆ ԲՆԱԿԵԼԻ ՏՈՒՆ</b></p> <p>ՏԻՊ ԷԱ-6</p>																			
<p>ՆԱԽԱԳԾԻ ՊԱՏՎՈՐԱՏՈՒ</p> <p><b>ՄԱԿ-ի զարգացման գրասենյակ</b></p>																			
<p>ՆԱԽԱԳԾՈՂ ԿԱԶՄԱԿԵՐՊՈՒԹՅՈՒՆ</p> <p><b>Արխիտոն</b></p> <p>&lt;&lt; ք. Երևան, Կարդանանց 32          հեռ. +374 10 55-24-73          Ֆաքս. +374 10 57-77-36          էլ. փ. levonghalumyan@yahoo.com</p>																			
<p>ՆԱԽԱԳԾԻ ՄԱՍ</p> <p><b>ԷԼԵԿՏՐՈՍՏԵԽՆԻԿԱԿԱՆ ՄԱՍ</b></p>																			
<p>ՆԱԽԱԳԾԻ ՄԱՍՆԱԿԻՑՆԵՐ</p> <table border="1"> <tr> <td>ՊԱՇՏՈՆ</td> <td>ԱՆՈՒՆ ԱԶԳԱՆՈՒՆ ԱՏՈՒՍԳՐՈՒԹՅՈՒՆ</td> </tr> <tr> <td>ՆԳՃ</td> <td>Լ. ՂԱՆՈՒՄՅԱՆ</td> </tr> <tr> <td>ՆԱԽԱԳԾ.</td> <td>Ն. ԱՅՎԱԶՅԱՆ</td> </tr> <tr> <td></td> <td></td> </tr> <tr> <td></td> <td></td> </tr> <tr> <td></td> <td></td> </tr> <tr> <td></td> <td></td> </tr> <tr> <td></td> <td></td> </tr> <tr> <td></td> <td></td> </tr> </table>		ՊԱՇՏՈՆ	ԱՆՈՒՆ ԱԶԳԱՆՈՒՆ ԱՏՈՒՍԳՐՈՒԹՅՈՒՆ	ՆԳՃ	Լ. ՂԱՆՈՒՄՅԱՆ	ՆԱԽԱԳԾ.	Ն. ԱՅՎԱԶՅԱՆ												
ՊԱՇՏՈՆ	ԱՆՈՒՆ ԱԶԳԱՆՈՒՆ ԱՏՈՒՍԳՐՈՒԹՅՈՒՆ																		
ՆԳՃ	Լ. ՂԱՆՈՒՄՅԱՆ																		
ՆԱԽԱԳԾ.	Ն. ԱՅՎԱԶՅԱՆ																		
<p>ԹԵՂԹԻ ԱՆՈՒՆԸ</p> <p>ՆԿՈՒՐԻ ՀԱՏԱԿԱԳԻԾ:          ԷԼ. ԼՈՒՍԱԿՈՐՈՒԹՅՈՒՆ</p>																			
<p>ՄԱՍՏՏԱՐԸ</p> <p><b>Մ1:100</b></p>																			
<p>ԹԵՂԹԻ ՀԱՄԱՐԸ</p> <p><b>ԷՏ-3</b></p>	<p>ՕՐԱՄԱՌԱՏՄԱՐԻ</p> <p>ՆԱԽԱԳԾԻ ՀԱՄԱՐԸ</p>																		





<p>ՆԱԽԱԳԾԻ ԱՆՈՒՆ</p> <p>&lt;&lt; համայնքներում /քնակավայրերում/ էներգատարողունակետ անհատական բնակելի տների բազմակի օգտագործման միջազմերի մշակում</p> <p><b>6 ՍԵՆՅԱԿԱՆՈՑ ԱՆՉԱՏԱԿԱՆ ԲՆԱԿԵԼԻ ՏՈՒՆ</b></p> <p>ՏԻՊ ԷՎ-6</p>																			
<p>ՆԱԽԱԳԾԻ ՊԱՏՎՈՐԱՏՈՒ</p> <p><b>ՄԱԿ-ի զարգացման գրասենյակ</b></p>																			
<p>ՆԱԽԱԳԾԻ ԿԱԶՄԱԿՐՈՒԹՅՈՒՆ</p> <p><b>Արխիտոն</b></p> <p>&lt;&lt; ք. Երևան, Կարդամանց 32          Խեռ. +374 10 55-24-73          Ֆաքս. +374 10 57-77-36          էլ. փ. levonghalumyan@yahoo.com</p>																			
<p>ՆԱԽԱԳԾԻ ՄԱՍ</p> <p><b>ԷԼԵԿՏՐԱՏԵԽՆԻԿԱԿԱՆ ՄԱՍ</b></p>																			
<p>ՆԱԽԱԳԾԻ ՄԱՍՆԱԿԻՑՆԵՐ</p> <table border="1"> <tr> <td>ՊԱՇՏՈՆ</td> <td>ԱՆՈՒՆ ԱԶԳԱՆՈՒՆ ԱՏՈՐԱԳՐՈՒԹՅՈՒՆ</td> </tr> <tr> <td>ՆԳՃ</td> <td>Լ. ՂԱՆՈՒՄՅԱՆ</td> </tr> <tr> <td>ՆԱԽԱԳԾ.</td> <td>Ն. ԱՅՎԱԶՅԱՆ</td> </tr> <tr> <td></td> <td></td> </tr> <tr> <td></td> <td></td> </tr> <tr> <td></td> <td></td> </tr> <tr> <td></td> <td></td> </tr> <tr> <td></td> <td></td> </tr> <tr> <td></td> <td></td> </tr> </table>		ՊԱՇՏՈՆ	ԱՆՈՒՆ ԱԶԳԱՆՈՒՆ ԱՏՈՐԱԳՐՈՒԹՅՈՒՆ	ՆԳՃ	Լ. ՂԱՆՈՒՄՅԱՆ	ՆԱԽԱԳԾ.	Ն. ԱՅՎԱԶՅԱՆ												
ՊԱՇՏՈՆ	ԱՆՈՒՆ ԱԶԳԱՆՈՒՆ ԱՏՈՐԱԳՐՈՒԹՅՈՒՆ																		
ՆԳՃ	Լ. ՂԱՆՈՒՄՅԱՆ																		
ՆԱԽԱԳԾ.	Ն. ԱՅՎԱԶՅԱՆ																		
<p>ԹԵՐԹԻ ԱՆՈՒՐԸ</p> <p>1-ԻՆ ՀԱՐԿԻ ՀԱՏԱԿԱԳԻԾ ԷԼ. ԼՈՒՍԱԿՐՈՒԹՅՈՒՆ</p>																			
<p>ՄԱՍՏՄԱՔԸ</p> <p>Մ1:100</p>																			
ԹԵՐԹԻ ՀԱՄԱՐԸ	ՕՐԱՄԱՍՏՐԻ																		
ԷՏ-4																			
	ՆԱԽԱԳԾԻ ՀԱՄԱՐԸ																		



<p>ՆԱԽԱԳԾԻ ԱՆՈՒՆ</p> <p>&lt;&lt; համայնքներում /քանակակալորում/ էներգատրոլուցվելու անհատական բնակելի տների բազմակի օգտագործման նյապետի մշակում</p> <p><b>6 ՍԵՆՅԱԿԱՆՈՑ ԱՆՉԱՏԱԿԱՆ ԲՆԱԿԵԼԻ ՏՈՒՆ</b></p> <p>ՏԻՊ ԷԱ-6</p>																			
<p>ՆԱԽԱԳԾԻ ՊԱՏՎՈՐԱՏՈՒ</p> <p><b>ՄԱԿ-ի զարգացման գրասենյակ</b></p>																			
<p>ՆԱԽԱԳԾԻ ԿԱԶՄԱԿԵՐՊՈՒԹՅՈՒՆ</p> <p><b>Արխիտոն</b></p> <p>&lt;&lt; ք. Երևան, Կարդամանց 32          Ինք. +374 10 55-24-73          Ֆաքս. +374 10 57-77-36          էլ. փ. levonghalumyan@yahoo.com</p>																			
<p>ՆԱԽԱԳԾԻ ՄԱՍ</p> <p><b>ԷԼԵԿՏՐԱՏԵԽՆԻԿԱԿԱՆ ՄԱՍ</b></p>																			
<p>ՆԱԽԱԳԾԻ ՄԱՍՆԱԿԻՑՆԵՐ</p> <table border="1"> <tr> <td>ՊԱՇՏՈՆ</td> <td>ԱՆՈՒՆ ԱԶԳԱՆՈՒՆ ԱՏՈՒՍԳՐՈՒԹՅՈՒՆ</td> </tr> <tr> <td>ՆԳՃ</td> <td>Լ. ՂԱՆՈՒՄՅԱՆ</td> </tr> <tr> <td>ՆԱԽԱԳԾ.</td> <td>Ն. ԱՅՎԱԶՅԱՆ</td> </tr> <tr> <td></td> <td></td> </tr> <tr> <td></td> <td></td> </tr> <tr> <td></td> <td></td> </tr> <tr> <td></td> <td></td> </tr> <tr> <td></td> <td></td> </tr> <tr> <td></td> <td></td> </tr> </table>		ՊԱՇՏՈՆ	ԱՆՈՒՆ ԱԶԳԱՆՈՒՆ ԱՏՈՒՍԳՐՈՒԹՅՈՒՆ	ՆԳՃ	Լ. ՂԱՆՈՒՄՅԱՆ	ՆԱԽԱԳԾ.	Ն. ԱՅՎԱԶՅԱՆ												
ՊԱՇՏՈՆ	ԱՆՈՒՆ ԱԶԳԱՆՈՒՆ ԱՏՈՒՍԳՐՈՒԹՅՈՒՆ																		
ՆԳՃ	Լ. ՂԱՆՈՒՄՅԱՆ																		
ՆԱԽԱԳԾ.	Ն. ԱՅՎԱԶՅԱՆ																		
<p>ԹԵՐԹԻ ԱՆՈՒՆԸ</p> <p>2-ՈՂ ԳԱՐԿԻ ԳՏԱԿԱԳԻԾ ԷԼ. ԼՈՒՍԱԿՈՐՈՒԹՅՈՒՆ</p>																			
<p>ՄԱՍՏՆԱԲԸ</p> <p>Մ1:100</p>																			
ԹԵՐԹԻ ՀԱՄԱՐԸ	ՕՐԱՄԻՍՏՐԻ																		
ԷՏ-5																			
<p>ՆԱԽԱԳԾԻ ՀԱՄԱՐԸ</p>																			



ՄԱՍ 1.3.4

ԳԱԶԱՄԱՏԱԿԱՐԱՐՈՒՄ

# ԲԱՑԱՏՐԱԳԻՐ

ՀՀ ՀԱՄԱՅՆՔՆԵՐՈՒՄ / ԲՆԱԿԱՎԱՅՐԵՐՈՒՄ/ ԷՆԵՐԳԱՐԴՅՈՒՆԱԿԵՏ ԱՆՀԱՏԱԿԱՆ ԲՆԱԿԵԼԻ ՏԱՆ ԱՅԼԸՆՏՐԱՆՔԱՅԻՆ ՋԵՌՈՒՑՄԱՆ ԿԱԹՍԱՅԻ ԳԱԶԱՄԱՏԱԿԱՐԱՐՄԱՆ ՆԱԽԱԳԾԱՅԻՆ ԱՇԽԱՏԱՆՔՆԵՐԸ ԿԱՏԱՐՎԱԾ Է ՀԱՄԱՁԱՅՆ ՆԱԽԱԳԾՄԱՆ ԱՌԱՋԱԴՐԱՆՔԻ , ՃԱՐՏԱՐԱՊԵՏԱԿԱՆ -ՇԻՆԱՐԱՐԱԿԱՆ ՆԱԽԱԳԾԻ, ԻՆՉՊԵՍ ՆԱԿ ՀՀ ԳՈՐԾՈՂ ՇԻՆԱՐԱՐԱԿԱՆ ՆՈՐՄԵՐԻ և ԿԱՆՈՆՆԵՐԻ ՀՀՇՆ IV-12.03.01-04, ՇԽՈՒ 2. 04.08-87 :

ԸՍՏ ՆԵՐԿԱՅԱՑՎԱԾ ԱՌԱՋԱԴՐԱՆՔԻ ՆԱԽԱԳԾՎԱԾ ԿԱԹՍԱՅԱՏԱՆ ՆԵՐՔԻՆ ԳԱԶԱՄԱՏԱԿԱՐԱՐՄԱՆ ՆԱԽԱԳԻԾՆ ԱՆՀՐԱԺԵՇՏ Է ՀԱՄԱՁԱՅՆԵՑՆԵԼ ԱՐՏԱՔԻՆ ԳԱԶԱՍԱՐԻ ՆԱԽԱԳԾԻ ՀԵՏ , ՀԱՄԱՁԱՅՆԵՑՆԵԼՈՎ ԱՅՆ ՏԱՐԱԾԱՇՐՋԱՆԻ ԳԱԶԻ ՇԱՀԱԳՈՐԾՄԱՆ ՏՆՏԵՍՈՒԹՅԱՆ ՀԵՏ:

ԿԱԹՍԱՆ ՍՆՈՒՑՈՂ ԳԱԶԱՍԱՐԻ ՄԻԱՑՈՒՄԸ ՆԱԽԱՏԵՍՎՈՒՄ Է ԿԱՌՈՒՅՑԻ ՀԱՐԵՎԱՆՈՒԹՅԱՄԲ ԱՆՑՆՈՂ ԳՈՐԾՈՂ ՑԱԾՐ ԳՆՇՄԱՆ ՎԵՐԳԵՏՆՅԱ ԳԱԶԱՍԱՐԻՑ:

ԳԱԶԱՍԱՐԻ ՄՈՆՏԱԺՈՒՄԸ ԻՐԱԿԱՆԱՑՎՈՒՄ Է ՊՈՂՊԱՏՅԱ ՋՐԱԳԱԶԱՍԱՐ ԽՈՂՈՎԱԿՆԵՐԻՑ ԸՍՏ 3262-75 ԳՕՍՏ-Ի:

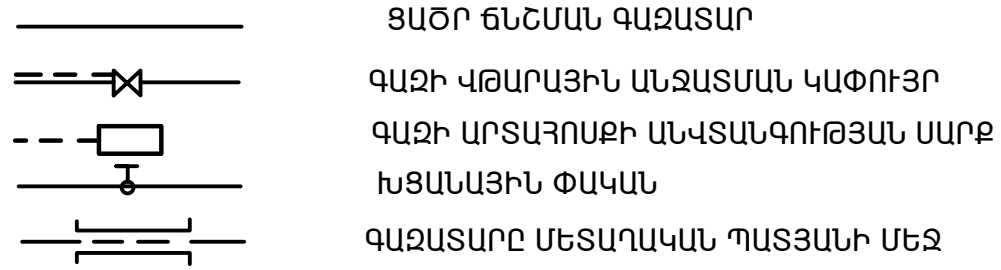
ԿԱԹՍԱՅԻ ԳԱԶԻ ԾԱԽՍԸ ԿԱԶՄՈՒՄ Է՝  
 $B = 27520 : 8050 \times 0.9 = 27520 : 7245 = 3.8 \text{ մ}^3/\text{ժամ}$

ԿԱԹՍԱՅԱՏԱՆԸ ՏԵՂԱԴՐՎԱԾ Է ՋՐԱՏԱՔԱՑՈՒՑԻՉ ԿԱԹՍԱ (արտասահմանյան արտադրության) ,  $Q=32$  կՎտ ՀՁՈՐՈՒԹՅԱՄԲ :  
 ՕԳՏԱԳՈՐԾՎՈՂ ԳԱԶԻ ԾԱԽՍԸ ՈՐՈՇԵԼՈՒ ՀԱՄԱՐ ԲՆԱԿԵԼԻ ՏԱՆ ՊԱՏԻ ԱՐՏԱՔԻՆ ՄԱՍՈՒՄ ՆԱԽԱՏԵՍՎՈՒՄ Է ԳԱԶԻ ՀԱՇՎԻՉ G -4 :

## ԹԵՐԹԵՐԻ ԹՎԱՐԿՈՒՄԸ

ԹԵՐԹ	ԱՆՎԱՆՈՒՄԸ	ԹԵՐԹԵՐԻ ՀԱՄԱՐԸ	ԹԵՐԹԵՐԻ ՔԱՆԱԿԸ
1	ՎԵՐՆԱԳՐԱՅԻՆ ԹԵՐԹ (բացատրագիր, աշխատանքների ծավալ)	Գ-1	2
2	ԳԱԶԱՍԱՐԻ ՀԱՏԱԿԱԳԻԾ ԿԱԹՍԱՅԻ ՏԵՂԱԿԱՅՄԱՆ ՍԽԵՄԱ	Գ-2	2

## ՊԱՅՄԱՆԱԿԱՆ ՆՇԱՆՆԵՐ



## ԿԱԹՍԱՅԻ ԳԱԶԱՄԱՏԱԿԱՐԱՐՄԱՆ ԱՇԽԱՏԱՆՔՆԵՐԻ ԾԱՎԱԼՆԵՐ

NN	ԱՆՎԱՆՈՒՄԸ	ՊՍԿԱՄ ԿԱՄ ԵՐԿՐԸ	Չափմ. միավ.	Քանակ	ԾԱՆՈԹ.
1	2		3	4	5
1	ԳԱԶԻ ՀԱՇՎԻՉԻ ՏԵՂԱԴՐՈՒՄ	G -4	կ.տ	1	
2	Գազի արտահոսքի անվտանգության սարք		հատ	1	
3	Գազի արտահոսքի վթարային անջատման կափույր	Ø15	հատ	1	
4	Փական խցանային d=15	11Б 6 6к	հատ	1	
5	Պողպատե ջրազազատար խողովակ	Ø20	գ.մ.	3	3262-75
6	Պողպատե ջրազազատար խողովակ	Ø15	գ.մ.	6	3262-75
7	Համակարգի փորձարկում՝ փչամաքրում	$P=12կգ/սմ^2$	գ.մ	9	
8	Համակարգի յուղաներկում կրկնակի անգամ		մ <sup>2</sup>	0.7	
9	Մետաղական պատյան L=0.6 մ	Ø25	հատ	1	
10	Օդամուղ				տես ՋՕ մասում

ՆԱԽԱԳԾԻ ԱՆՈՒՆ

<< համայնքներում /քնակավայրերում/ էներգաարդյունավետ անհատական բնակելի տների բազմակի օգտագործման նախագծերի մշակում

6 ՄԵՆՅԱԿԱՆՈՑ ԱՆՀԱՏԱԿԱՆ ԲՆԱԿԵԼԻ ՏՈՒՆ

ՏԻՊ ԷԱ-6

ՆԱԽԱԳԾԻ ՊԱՏՎՈՐԱՑՈՒ

ՄԱԿ-ի զարգացման գրասենյակ

ՆԱԽԱԳԾՈՂ ԿԱՅԱՎԵՐՊՈՒԹՅՈՒՆ

**Արխոն**

<< ք. Երևան, Վարդանանց 32  
 ԽՈՒ. +374 10 55-24-73  
 ՖԱՔՍ. +374 10 57-77-36  
 էլ. փ. levonghalumyan@yahoo.com

ՆԱԽԱԳԾԻ ՄԱՍ

ԳԱԶԱՄԱՏԱԿԱՐԱՐՈՒՄ

ՆԱԽԱԳԾԻ ՄԱՍՆԱԿԻՑՆԵՐ

ՊԱՇՏՈՆ	ԱՆՈՒՆ ԱՅԳԱՆՈՒՆ ՍՏՈՐԱԳՐՈՒԹՅՈՒՆ
ՆԳՃ	Լ. ՂԱՆՈՒՄՅԱՆ
ՆԱԽԱԳԾ	Ա. ԿԱՐԱԿԱՇՅԱՆ

ԹԵՐԹԻ ԱՆՈՒՆ

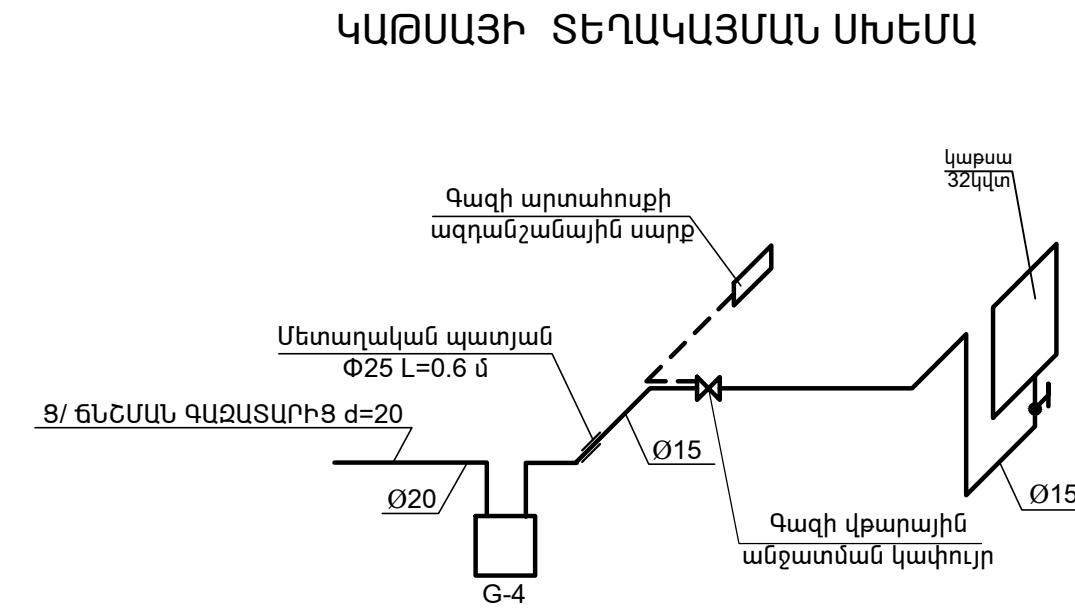
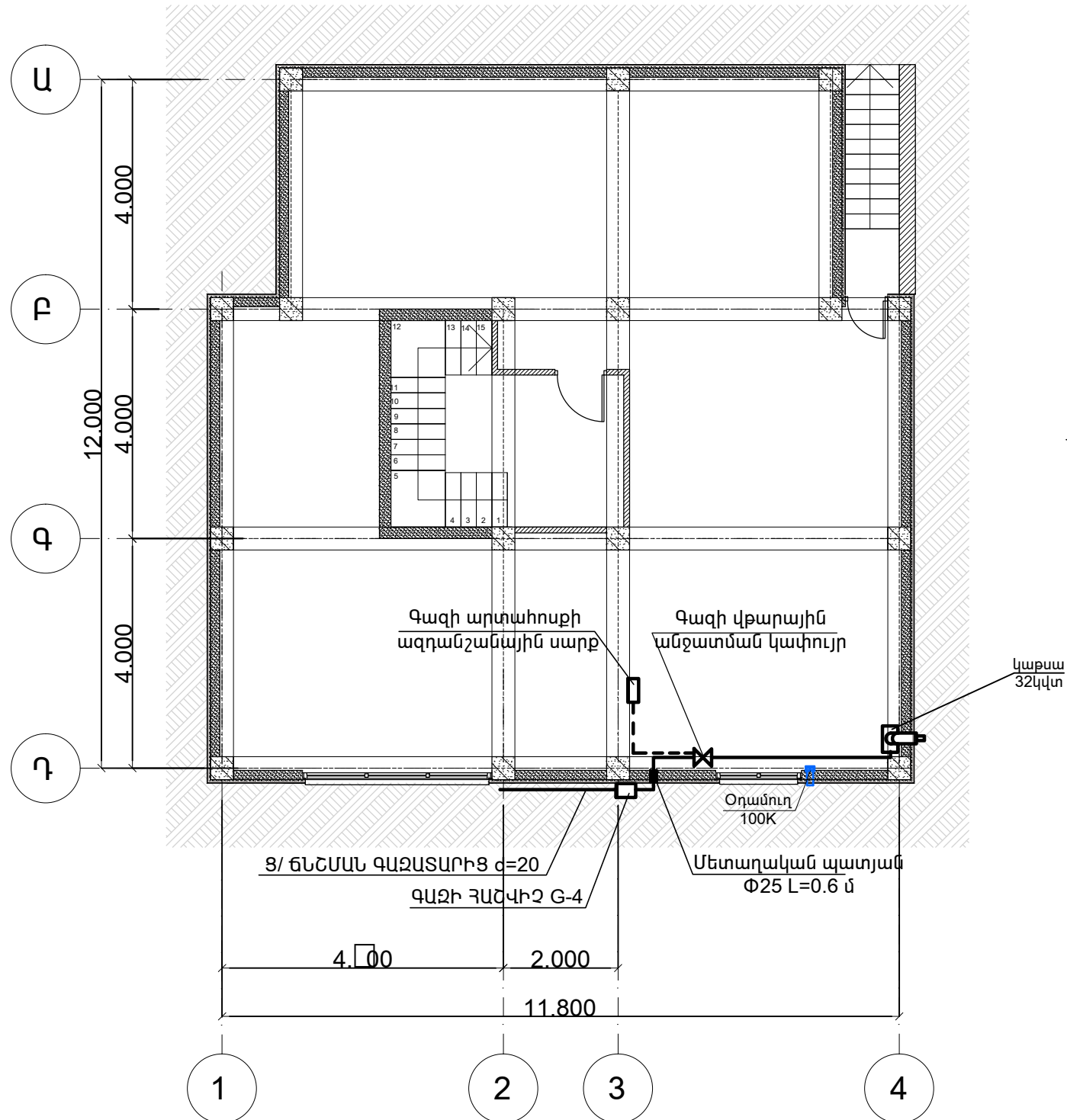
ՎԵՐՆԱԳՐԱՅԻՆ ԹԵՐԹ (բացատրագիր, աշխատանքների ծավալ)


ՄԱՇՏԱՔԸ

Մ1:100

ԹԵՐԹԻ ՀԱՄԱՐԸ	ՆԱԽԱԳԾԱՆ ՕՐԱՄԱՍՏՐԻ
Գ-1	

ՆԱԽԱԳԾԻ ՀԱՄԱՐԸ



ՆԱԽԱԳԾԻ ԱՆՈՒՆ	
ՀՀ համայնքներում /քնակավայրերում/ էներգաարդյունավետ անհատական բնակելի տների բազմակի օգտագործման նյազօժրի մշակում	
<b>6 ՍԵՆՅԱԿԱՆՈՑ          ԱՆՀԱՏԱԿԱՆ          ԲՆԱԿԵԼԻ ՏՈՒՆ</b> ՏԻՊ ԷԱ-6	
ՆԱԽԱԳԾԻ ՊԱՏՎՈՐԱՏՈՒ	
ՄԱԿ-ի զարգացման գրասենյակ	
ՆԱԽԱԳԾՈՒ ԿԱՑԱԿՈՒՊՈՒԹՅՈՒՆ	
 ՀՀ, ք. Երևան, Վարդանանց 32 Խոն. +374 10 55-24-73 Ֆաքս. +374 10 57-77-36 էլ. փ. levonghalumyan@yahoo.com	
ՆԱԽԱԳԾԻ ՄԱՍ	
<b>ԳԱԶԱՄԱՏԱԿԱՐԱՐՈՒՄ</b>	
ՆԱԽԱԳԾԻ ՄԱՍՆԱԿԻՑՆԵՐ	
ՊԱՇՏՈՆ	ԱՆՈՒՆ ԱՋԱՆՈՒՆ ՍՏՈՐԱԳՐՈՒԹՅՈՒՆ
ՆԳՃ	Լ. ՂԱՆՈՒՄՅԱՆ
ՆԱԽԱԳԾ.	Ա. ԿԱՐԱԿԱՇՅԱՆ
ԹԵՐՈՒՄ ԱՆՈՒՆ	
<b>ՆԿՈՒՂԻ ՀԱՏԱԿԱԳԻԾ</b>	
ՄԱՍՇԱԽԸ	
<b>Մ1:100</b>	
ԹԵՐՈՒՄ ՀԱՄԱՐԸ	ՆԱԽԱԳԾԱՆ ՕՊԱՄԱՏԱՐԻ
<b>Գ-2</b>	ՆԱԽԱԳԾԻ ՀԱՄԱՐԸ

**ԲԱՑԱՏՐԱԳԻՐ**

Հայաստանի Հանրապետության համայնքներում (բնակավայրերում) էներգաարդյունավետ անհատական բնակելի տների բազմակի օգտագործման նախագծերի մշակման 6 սենյականոց անհատական բնակելի տան ջեռուցման և օդափոխության նախագիծը իրականացվում է համաձայն պատվիրատուի կողմից տրված նախագծման առաջադրանքի, ճարտարապետական - շինարարական գծագրերի, ինչպես նաև ՀՀ գործող նորմերի ու կանոնների ՀՀՇՆ IV-12.02.01-04: Ջեռուցման նախագիծը իրականացվում է ըստ Բ հարաչափի արտաքին օդի հաշվարկային ջերմաստիճանի: Սենյակների ջերմաստիճաններն ընդունված են համաձայն նորմերի: Ջերմփոխանցման գործակիցները հաշվված են ՀՀ քաղաքաշինության նախարարության կողմից ներկայացված ջերմախնայողական շինկոնստրուկցիաների աղյուսակներից ելնելով տես աղյուսակը ՋՕ-2 թերթի վրա:

Բնակելի տան ջեռուցման համար ջերմության ծախսերը տես աղյուսակը ՋՕ-3 թերթի վրա, տաք ջրամատակարարման ծախսը  $Q_{տ.ջ.} = 37200$  կկալ: Ջերմամատակարարումն իրականացվում է բնակարանի նկուղային հարկում նախատեսված հատակին դրվող «FIL-SPL 42» էլեկտրական ջրատաքացուցիչ կաթսայի միջոցով: Ջերմատարը ջուր է  $T_1 = 80^{\circ}C$  և  $T_2 = 60^{\circ}C$  պարամետրերով: Նկուղում նախատեսված կաթսայատանը ծավալային ջրատաքացուցիչի միջոցով ապահովվում է շենքի տաք ջրամատակարարումը: Ծավալային ջրատաքացուցիչը երկկոնտուրանի է՝ մի կոնտուրը միացված է կաթսային, մյուսը՝ արևային կոլեկտորին, որը տեղադրված է տանիքում: Արևային կոլեկտորը նախատեսված է արևային ճառագայթումը ջերմային էներգիայի ձևափոխելու համար, որը օգտագործվում է տաք ջրամատակարարման համար որպես լրացուցիչ աղբյուր: Հաշվի առնելով ՀՀ կլիմայական պայմանները այն հանգեցնում է ջերմային և էլեկտրական էներգիայի սպառման ծավալների նվազեցման:

Ջեռուցման համար որպես այլընտրանքային տարբերակ կաթսայատանը տեղադրված է երկկոնտուրանի պատին անրացվող գազով աշխատող կաթսա:

Բնակելի տան համար նախատեսված է արհեստական շրջանառությամբ, երկխողովականի ներքին մատակարարումով ջերմատարի փակուղային շարժումով ջեռուցման համակարգ: Կաթսայից դուրս եկող ջերմատարը յուրաքանչյուր հարկում նախատեսված ջեռուցման բաշխիչ սանրիկից հատակի միջով, Ø16/12 մմ տրամագծով մետաղապլաստե խողովակներով բաշխվում է ջեռուցման մարտկոցներին առանձին - առանձին: Կաթսայատան խողովակները և ջեռուցման համակարգի կանգնակները իրականացված են պոլիպրոպիլենե խողովակներից:

Որպես ջեռուցման սարքեր ընտրված են իտալական արտադրության «RUS» ֆիրմայի «P-500» մոդելի ջեռուցման մարտկոցներ 130վտ հզորությամբ:

Յուրաքանչյուր մարտկոցի մատակարարող առքերիչի վրա նախատեսված է ջերմության կարգավորիչ կափույր, իսկ հետադարձի վրա՝ փակող փական:

Օդահեռացումը համակարգից իրականացվում է մարտկոցների և բաժանարար սանրիկների վրա տեղադրված օդահան ծորանների միջոցով:

Մոնտաժման աշխատանքների ավարտից հետո ջեռուցման համակարգը ենթարկվում է հիդրավլիկական և ջերմային փորձարկման ( $12 կգ սմ^2$ ), որից հետո հատակի միջով անցնող խողովակները մեկուսացվում են ռետինե մեկուսիչով:

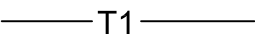
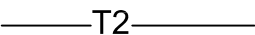

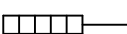
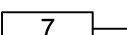
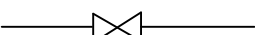
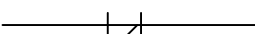

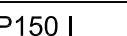
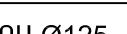
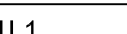
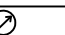
Բնակելի շենքի օդափոխությունը խոհանոցներից և սան. հանգույցներից նախատեսվում է իրականացնել խորշերի մեջ նախատեսված պոլիէթիլենե Ø160մմ և Ø110մմ խողովակների միջոցով:

Օդափոխության խողովակների վրա յուրաքանչյուր հարկի առաստաղի տակ նախատեսված է կարգավորիչ ճաղավանդակ P200I՝ խոհանոցներում, P150I՝ սանհանգույցներում:

**ԹԵՐԹԵՐԻ ԹՎԱՐԿՈՒՄԸ**

ԹԵՐԹ	ԱՆՎԱՆՈՒՄԸ	ԹԵՐԹԵՐԻ ՀԱՄԱՐԸ	ԹԵՐԹԵՐԻ ՔԱՆԱԿԸ
1	ՎԵՐՆԱԳՐԱՅԻՆ ԹԵՐԹ (բացատրագիր)	ՋՕ-1 ՋՕ-1	
2	ՎԵՐՆԱԳՐԱՅԻՆ ԹԵՐԹ (պահանջվող ջերմափոխանցման գործակիցներ)	ՋՕ-2 ՋՕ-2	
3	ՎԵՐՆԱԳՐԱՅԻՆ ԹԵՐԹ (ջերմային կորուստներին մարտկոցների քանակ)	ՋՕ-3	
4	ՎԵՐՆԱԳՐԱՅԻՆ ԹԵՐԹ (ընդհանուր մասնագիր)	ՋՕ-4	
5	ՆԿՈՒՂԱՅԻՆ ՀԱՐԿԻ ՀԱՏԱԿԱԳԻԾ	ՋՕ-5	
6	ԱՌԱՋԻՆ ՀԱՐԿԻ ՀԱՏԱԿԱԳԻԾ	ՋՕ-6	
7	ԵՐԿՐՈՐԴ ՀԱՐԿԻ ՀԱՏԱԿԱԳԻԾ	ՋՕ-7	
8	ՋԵՌՈՒՑՄԱՆ ՀԱՄԱԿԱՐԳԻ ՍԽԵՄԱ	ՋՕ-8	
9	ԿԱԹՍԱՅԱՏԱՆ ՍԿԶՐՈՒՆՔԱՅԻՆ ՍԽԵՄԱ	ՋՕ-9	

**ՊԱՅՄԱՆԱԿԱՆ ՆՇԱՆՆԵՐ**

	Ջեռուցման մատակարարող խողովակ
	Ջեռուցման հետադարձ խողովակ
	Ջեռուցման մարտկոցը հատակագծում
	Չորանոցը հատակագծում
	Մարտկոցը սխեմայում
	Փական
	Ջտիչ (Ֆիլտր)
	Բաշխիչը հատակագծում
	Արտածման ճաղավանդակ
	Օդափոխության բնական արտածման համակարգ
	Օդափոխության արտածման համակարգ
	Գնչաչափ

ՆԱՍԱԳԾԻ ԱՆՈՒՆ

<< համայնքներում /բնակավայրերում/ էներգաարդյունավետ անհատական բնակելի տների բազմակի օգտագործման նախագծերի մշակում

**Shuy EU-6**

6 ՍԵՆՅԱԿԱՆՈՑ ԱՆՀԱՏԱԿԱՆ ԲՆԱԿԵԼԻ ՏՈՒՆ

ՆԱՍԱԳԾԻ ՊԱՏՎՈՐՈՒՄ

ՄԱԿ-ի զարգացման գրասենյակ

ՆԱՍԱԳԾՈՂ ԿԱՅՆԱԿԵՐՊՈՒԹՅՈՒՆ



<< ք. Երևան, Կարդանանց 32 հեռ. +374 10 55-24-73 Ֆաքս. +374 10 57-77-36 էլ. փ. levonghalmayan@yahoo.com

ՆԱՍԱԳԾԻ ՄԱՍ

ՋԵՌՈՒՑՈՒՄ ԵՎ ՕՂԱՓՈԽՈՒԹՅՈՒՆ

ՆԱԽԱԳԾԻ ՄԱՍՆԱԿԻՑՆԵՐ

ՊԱՇՏՈՆ	ԱՆՈՒՆ ԱԶԳԱՆՈՒՆ ԱՏՈՐԱԳՐՈՒԹՅՈՒՆ
ՆԳՃ	Լ. ՂԱՆՈՒՄՅԱՆ
ՆԱԽԱԳԾ	Ա.ԿԱՐԱԿԱՇՅԱՆ

ԹԵՌԹԻ ԱՆՈՒՆԸ

ՎԵՐՆԱԳՐԱՅԻՆ ԹԵՐԹ (բացատրագիր)

ՄԱՍՇԱԲԸ

Մ1:100

ԹԵՐԹԻ ՀԱՄԱՐԸ	ՆԱՍԱԳԾՄԱՆ ՕՐԱՄԻՍՏՐՈՒ
ՋՕ-1	
	ՆԱՍԱԳԾԻ ՀԱՄԱՐԸ

NN	Բնակավայր	Շահագործման պայմանները	Ջեռուցման շրջանի աստիճան-օրերը °C.օր	Պատի պահանջվող ջերմափոխանցման դիմադրությունը $R_{\text{պ}}, \text{մ}^2 \cdot \text{°C} / \text{վտ}$	Պատի պահանջվող ջերմափոխանցման գործակիցը $K_{\text{պ}}, \text{վտ} / \text{մ}^2 \cdot \text{°C}$	Տեռասպատշգամբի պահանջվող ջերմափոխանցման դիմադրությունը $R_{\text{տ}}, \text{մ}^2 \cdot \text{°C} / \text{վտ}$	Տեռասպատշգամբի պահանջվող ջերմափոխանցման գործակիցը $K_{\text{տ}}, \text{վտ} / \text{մ}^2 \cdot \text{°C}$	Չեղնահարկի հատակի պահանջվող ջերմափոխանցման դիմադրությունը $R_{\text{չ}}, \text{մ}^2 \cdot \text{°C} / \text{վտ}$	Չեղնահարկի հատակի պահանջվող ջերմափոխանցման գործակիցը $K_{\text{չ}}, \text{վտ} / \text{մ}^2 \cdot \text{°C}$	Մանսարդի պահանջվող ջերմափոխանցման դիմադրությունը $R_{\text{մ}}, \text{մ}^2 \cdot \text{°C} / \text{վտ}$	Մանսարդի պահանջվող ջերմափոխանցման գործակիցը $K_{\text{մ}}, \text{վտ} / \text{մ}^2 \cdot \text{°C}$	Առաջին հարկի պահանջվող ջերմափոխանցման դիմադրությունը $R_{\text{ա}}, \text{մ}^2 \cdot \text{°C} / \text{վտ}$	Առաջին հարկի պահանջվող ջերմափոխանցման գործակիցը $K_{\text{ա}}, \text{վտ} / \text{մ}^2 \cdot \text{°C}$	ԾԱՆՈԹ.
1	Ամասիա	Ա	4663	3.27	0.306	4.5	0.222	3.81	0.262	4.5	0.222	3.17	0.315	
2	Աշտարակ	Ա	2774	2.51	0.398	3.59	0.279	2.96	0.338	3.59	0.279	2.47	0.405	
3	Ապարան	Ա	4643	3.26	0.307	4.49	0.223	3.80	0.263	4.49	0.223	3.17	0.316	
4	Արարատ	Ա	2598	2.44	0.41	3.5	0.286	2.88	0.347	3.5	0.286	2.40	0.417	
5	Արենի	Ա	2594	2.44	0.41	3.5	0.286	2.88	0.347	3.5	0.286	2.40	0.417	
6	Արթիկ	Ա	4070	3.03	0.33	4.24	0.236	3.54	0.282	4.24	0.236	2.95	0.339	
7	Արմավիր	Ա	2822	2.53	0.395	3.61	0.277	2.98	0.336	3.61	0.277	2.48	0.403	
8	Արտաշատ	Ա	2726	2.49	0.402	3.56	0.281	2.94	0.340	3.56	0.281	2.45	0.408	
9	Բերդ	Բ	2533	2.41	0.415	3.47	0.288	2.85	0.351	3.47	0.288	2.37	0.422	
10	Գավառ	Ա	4537	3.21	0.312	4.46	0.224	3.75	0.267	4.46	0.224	3.13	0.319	
11	Գյումրի	Ա	4177	3.07	0.326	4.29	0.233	3.59	0.279	4.29	0.233	2.99	0.334	
12	Գորիս	Բ	2974	2.59	0.386	3.69	0.271	3.05	0.328	3.69	0.271	2.54	0.394	
13	Դիլիջան	Բ	3257	2.70	0.37	3.83	0.261	3.18	0.314	3.83	0.261	2.65	0.377	
14	Եղեգնաձոր	Ա	2886	2.55	0.392	3.64	0.275	3.01	0.332	3.64	0.275	2.51	0.398	
15	Եղվարդ	Ա	3252	2.70	0.37	3.83	0.261	3.17	0.315	3.83	0.261	2.64	0.379	
16	Երևան	Ա	2660	2.47	0.405	3.54	0.282	2.91	0.344	3.54	0.282	2.42	0.413	
17	Թալին	Ա	3564	2.83	0.353	3.98	0.251	3.31	0.302	3.98	0.251	2.76	0.362	
18	Իջևան	Բ	2537	2.41	0.415	3.47	0.288	2.85	0.351	3.47	0.288	2.38	0.420	
19	Ծաղկահովիտ	Ա	4972	3,39	0.295	4.59	0.218	3.95	0.253	4.59	0.218	3.29	0.304	
20	Կապան	Բ	2318	2,33	0.429	3.36	0.298	2.75	0.364	3.36	0.298	2.29	0.437	
21	Հրազդան	Ա	4342	3,14	0.319	4.37	0.229	3.66	0.273	4.37	0.229	3.05	0.328	
22	Ճամբարակ	Ա	4342	3,14	0.319	4.37	0.229	3.66	0.273	4.37	0.229	3.05	0.328	
23	Մասրիկ	Ա	4619	3,25	0.308	4.49	0.223	3.79	0.264	4.49	0.223	3.16	0.316	
24	Մարտունի	Ա	4223	3,09	0.324	4.31	0.232	3.61	0.277	4.31	0.232	3.01	0.332	
25	Մեղրի	Բ	1814	2,13	0.469	3.11	0.322	2.53	0.395	3.11	0.322	2.11	0.474	
26	Ջերմուկ	Ա	4558	3,22	0.311	4.47	0.224	3.76	0.266	4.47	0.224	3.13	0.319	
27	Սևան ք.	Ա	4686	3,27	0.306	4.51	0.222	3.82	0.262	4.51	0.222	3.18	0.314	
28	Սիսիան	Ա	3704	2,88	0.347	4.05	0.247	3.38	0.296	4.05	0.247	2.81	0.356	
29	Սպիտակ	Ա	3662	2,86	0.350	4.03	0.248	3.36	0.298	4.03	0.248	2.80	0.357	
30	Ստեփանավան	Բ	3667	2,87	0,348	4.03	0.248	3.36	0.298	4.03	0.248	2.80	0.357	
31	Վանաձոր	Բ	3475	2,79	0,358	3.94	0.254	3.27	0.306	3.94	0.254	2.73	0.366	
32	Տաշիր	Բ	3960	2,98	0,336	4.18	0.239	3.49	0.287	4.18	0.239	2.91	0.344	
33	Քաջարան	Բ	3725	2,89	0,346	4.06	0.246	3.39	0.295	4.06	0.246	2.82	0.355	
34	Ֆանտան	Ա	4066	3,03	0,330	4.23	0.236	3.54	0.282	4.23	0.236	2.95	0.339	

ՆԱՍԱԳԹԻ ԱՆՈՒՆ

<< համայնքներում /բնակավայրերում/ էներգաարդյունավետ անհատական բնակելի տների բազմակի օգտագործման մյուսագծերի մշակում

**Shuy EU-6**

6 ՍԵՆՅԱԿԱՆՈՑ ԱՆՀԱՏԱԿԱՆ ԲՆԱԿԵԼԻ ՏՈՒՆ

---

ՆԱՍԱԳԹԻ ՊԱՏՎՈՐՏՈՒՄ

ՄԱԿ-ի զարգացման գրասենյակ

---

ՆԱՍԱԳԹՈՂ ԿԱԶՄԱԿԵՐՊՈՒԹՅՈՒՆ

**Արխիտոն**

<< ք. Երևան, Վարդանանց 32 հեռ. +374 10 55-24-73  
Ֆաքս. +374 10 57-77-36  
Էլ.պ. levonghakumyan@yahoo.com

---

ՆԱՍԱԳԹԻ ՄԱՍ

ՋԵՌՈՒՑՈՒՄ ԵՎ ՕՂԱՓՈԽՈՒԹՅՈՒՆ

---

ՆԱՍԱԳԹԻ ՄԱՍՆԱԿԻՑՆԵՐ

ՊԱՇՏՆԱԿ	ԱՆՈՒՆ ԱԶԳԱՆՈՒՆ ԱՏՈՒԱԳՐՈՒԹՅՈՒՆ
ՆԳՃ	Լ. ՂԱՆՈՒՄՅԱՆ

---

ՆԱՍԱԳԹ

Ա.ԿԱՐԱԿԱՇՅԱՆ

---

ԹԵՌԵԻ ԱՆՈՒՆ

ՎԵՐՆԱԳՐԱՅԻՆ ԹԵՐԹ (պահանջվող ջերմափոխանցման գործակիցներ)

---

ՄԱՍՏՏԱՐԸ

Մ1:100

---

ԹԵՐԹԻ ՎԱՍՏԱՐԸ	ՆԱՍԱԳԹԱՆ ՕՐԱՄԻՄՏԱՐԻ
ՋՕ-2	ՆԱՍԱԳԹԻ ՎԱՍՏԱՐԸ



NN	Բնակավայր	Արտաքին օդի հաշվարկային ջերմաստիճանը °C	Ընդհանուր սենյակ		Ննջասենյակ 1		Ննջասենյակ 2		Ննջասենյակ 3		Ննջասենյակ 4		Ննջասենյակ 5		Խոհանոց		Նախամուտք		Աստիճանավանդակ		Գունարային	
			Ջերմային կորուստ Q վատտ	Մարտկոց. քանակ n սեկցիա	Q վատտ	n սեկցիա	Q վատտ	n սեկցիա	Q վատտ	n սեկցիա	Q վատտ	n սեկցիա	Q վատտ	n սեկցիա	Q վատտ	n սեկցիա	Q վատտ	n սեկցիա	Q վատտ	n սեկցիա	Q վատտ	n սեկցիա
1	Ամասիա	-20	1985	16	1031	8	494	4	826	7	1100	9	1653	13	1067	9	670	6	861	7	9687	79
2	Աշտարակ	-19	2313	18	1238	10	625	5	978	8	1252	10	1802	14	1179	10	743	6	1025	8	11155	89
3	Ապարան	-22	2089	17	1085	9	548	5	870	7	1157	9	1738	14	1122	9	704	6	906	7	10219	83
4	Արարատ	-21	2484	20	1333	11	673	6	1052	9	1340	11	1920	15	1258	10	794	7	1103	9	11957	98
5	Արենի	-18	2302	18	1236	10	624	5	975	8	1242	10	1779	14	1166	9	736	6	1022	8	11082	88
6	Արթիկ	-19	2033	16	1066	9	538	5	851	7	1118	9	1661	13	1076	9	677	6	888	7	9908	81
7	Արմավիր	-21	2420	19	1294	10	651	5	1023	8	1310	11	1888	15	1235	10	779	6	1072	9	11672	93
8	Արտաշատ	-20	2388	19	1279	10	645	5	1011	8	1291	10	1856	15	1214	10	765	6	1059	9	11508	92
9	Բերդ	-9	1759	14	953	8	481	4	751	6	954	8	1365	11	895	7	565	5	787	7	8510	70
10	Գավառ	-21	2056	16	1071	9	540	5	857	7	1138	9	1707	14	1102	9	691	6	895	7	10057	82
11	Գյումրի	-25	2283	18	1218	10	615	5	972	8	1281	10	1908	15	1234	10	776	6	1016	8	11303	90
12	Գորիս	-13	1916	15	1022	8	516	4	809	7	1039	8	1504	12	982	8	619	5	847	7	9254	74
13	Դիլիջան	-14	1915	15	1017	8	513	4	807	7	1041	8	1520	12	990	8	624	5	844	7	9271	74
14	Եղեգնաձոր	-19	2287	18	1222	10	616	5	966	8	1239	10	1789	14	1169	9	736	6	1013	8	11037	88
15	Եղվարդ	-20	2256	18	1198	10	605	5	950	8	1227	10	1789	14	1166	9	735	6	994	8	10920	88
16	Երևան	-19	2342	18	1256	10	634	5	992	8	1264	10	1816	14	1189	10	751	6	1039	8	11283	89
17	Թալին	-18	2075	16	1096	9	553	5	871	7	1134	9	1666	13	1083	9	682	6	911	7	10071	81
18	Իջևան	-10	1831	15	984	8	497	4	776	6	987	8	1412	11	925	8	583	5	815	7	8810	72
19	Ծաղկահովիտ	-22	2023	16	1052	9	531	5	845	7	1134	9	1711	14	1104	9	692	6	880	7	9972	82
20	Կապան	-11	1941	15	1047	9	529	5	825	7	1045	9	1483	12	974	8	616	5	865	7	9325	77
21	Հրազդան	-21	2090	17	1091	9	551	5	873	7	1153	9	1723	14	1114	9	700	6	910	7	10205	83
22	Ճամբարակ	-18	1937	15	1011	8	511	4	809	7	1068	9	1597	13	1032	8	649	5	844	7	9458	76
23	Մասրիկ	-24	2191	17	1139	9	575	5	911	7	1214	10	1820	14	1177	10	638	6	952	8	10617	86
24	Մարտունի	-19	2007	16	1050	9	530	5	839	7	1106	9	1649	13	1067	9	670	6	876	7	9764	81
25	Մեղրի	-12	2136	17	1163	9	524	5	910	7	1139	9	1598	13	1054	9	667	6	958	8	10149	83
26	Ջերմուկ	-18	1903	15	991	8	500	4	793	7	1053	9	1580	13	1020	8	640	5	828	7	9308	76
27	Սևան ք.	-20	1984	16	1030	8	520	4	826	7	1045	9	1653	13	1067	9	669	6	861	7	9055	79
28	Սիսիան	-21	2213	18	1166	9	589	5	928	8	1212	10	1784	14	1159	9	730	6	970	8	10751	87
29	Սպիտակ	-17	2005	16	1058	9	534	5	842	7	1097	9	1615	13	1049	9	660	6	881	7	9741	81
30	Ստեփանավան	-19	2109	17	1112	9	561	5	885	7	1154	9	1699	14	1104	9	695	6	925	8	10244	84
31	Վանաձոր	-16	1984	16	1049	9	530	5	834	7	1083	9	1588	13	1032	8	650	5	872	7	9622	79
32	Տաշիր	-21	2162	17	1136	9	573	5	906	7	1187	10	1760	14	1140	9	717	6	946	8	10527	85
33	Քաջարան	-21	2191	17	1164	9	588	5	926	8	1208	10	1781	14	1157	9	729	6	967	8	10711	86
34	Ֆանտան	-18	1981	16	1039	8	525	5	829	7	1089	9	1619	13	1049	9	660	6	865	7	9656	80

ՆԱՍԱԳԹԻ ԱՆՈՒՆ

<< Համայնքներում /բնակավայրերում/ էներգաարդյունավետ անհատական բնակելի տների բազմակի օգտագործման նախագծերի մշակում

**Shy EU-6**

**6 ՍԵՆՅԱԿԱՆՈՑ ԱՆՀԱՏԱԿԱՆ ԲՆԱԿԵԼԻ ՏՈՒՆ**

ՆԱՍԱԳԹԻ ՊՍԿԻՐՍՈՒՄ

**ՄԱԿ-ի զարգացման գրասենյակ**

ՆԱՍԱԳԹՈՒ ԿԱՅԱԿԵՐՊՈՒԹՅՈՒՆ

**Արխիվոն**

<< ք. Երևան, Վարդանանց 32  
 Ինտ. +374 10 55-24-73  
 Ֆաքս. +374 10 57-77-36  
 էլ.փ. levonghalmayan@yahoo.com

ՆԱՍԱԳԹԻ ՄԱՍ

**ՋԵՌՈՒՑՈՒՄ ԵՎ ՕԴԱՓՈԽՈՒԹՅՈՒՆ**

ՆԱՍԱԳԹԻ ՄԱՍՆԱԿԻՑՆԵՐ

ՊԱՇՏՈՆ	ԱՆՈՒՆ ԱԶԳԱՆՈՒՆ ԱՏՈՒԱԳՐՈՒԹՅՈՒՆ
ՆԳՃ	Լ. ՂԱՆՈՒՄՅԱՆ
ՆԱՍԱԳԹ	Ա.ԿԱՐԱԿԱՇՅԱՆ

ԹԵՐԹԻ ԱՆՈՒՆ

**ՎԵՐՆԱԳՐԱՅԻՆ ԹԵՐԹ (ՋԵՐՄԱՅԻՆ ԿՐՐՈՒՍՏՈՆԵՐԻ և մարտկոցների քանակ)**

ՄԱՇՏԱՐԸ

Մ1:100

ԹԵՐԹԻ ՎԱՄԱՐԸ

ՆԱՍԱԳԹԱՆ ՕՐԱՄԱՐՍԱՐԻ

Ջ0-3

ՆԱՍԱԳԹԻ ՎԱՄԱՐԸ

**ԸՆԴՀԱՆՈՒՐ ՄԱՍՆԱԳԻՐ**

N N Հ.Հ.	ԱՇԽԱՏԱՆՔԻ ԱՆՎԱՆՈՒՄ	ՄԱԿՆԻՇ ԿԱՄ ԶԱՓՍ	ԶԱՓԻ ՄԻԱՎՈՐ	ՔԱՆԱԿ	ԾԱՆՈԹ.	
<b>ԿԱԹՍԱՅԱՏՈՒՆ</b>						
1	Էլեկտրական ջրատաքացուցիչ կաթսա FIL-SPL 42	Q=42.0 կվտ	լրակազմ	1		
2	Ջեռուցման համակարգի շրջանառու պոմպ Star-RS 25/7 N=130 վտ	G=0.7 մ <sup>3</sup> /ժ H=6.5մ	հատ	1	"WILO"	
3	Տաք ջրամատակարարման համակարգի (1կոն.) շրջանառու պոմպ Star-RS 25/8 N=150 վտ	G=1.85 մ <sup>3</sup> /ժ H=6.5մ	հատ	1	"WILO"	
4	Տաք ջրամատակարարման համակարգի (2կոն.) շրջանառու պոմպ Star-ST 25/6 N=63 վտ	G=1.9 մ <sup>3</sup> /ժ H=3.0մ	հատ	1	"WILO"	
5	Տաք ջրամատակարարման համակարգի վերաշրջանառու պոմպ Star-Z 25/2 N=49 վտ	G=0.5 մ <sup>3</sup> /ժ H=2.0մ	հատ	1	"WILO"	
6	Արևային ջրատաքացուցիչ	F=10.0 մ <sup>2</sup>	լրակազմ	1		
7	Ծավալային երկկոնտուրանի ջրատաքացուցիչ BST-500	Ջարակային=44 կվտ կաթսա=21 կվտ	V=500լ	հատ	1	"ELBI"
8	Թաղանթային ընդարձակիչ անոթ Ø400 H=390	V=35լ	հատ	1	"ELBI"	
9	Թաղանթային ընդարձակիչ անոթ Ø270 H=410	V=18լ	հատ	1	"ELBI"	
10	Թաղանթային ընդարձակիչ անոթ Ø270 H=300	V=12լ	հատ	1	"ELBI"	
11	Բաշխիչ սանրիկ	Ø76x3.5	հատ	1	L=0,5 մ	
12	Հավաքիչ սանրիկ	Ø76x3.5	հատ	1	L=0,5 մ	
13	Պոլիպրոպիլենե խողովակներ	Ø50/40	զծմ	43.0	Մեկուսացումով	
14	Պոլիպրոպիլենե խողովակներ	Ø40/32	զծմ	10.0	Մեկուսացումով	
15	Պոլիպրոպիլենե խողովակներ	Ø32/25	զծմ	34.0	Մեկուսացումով	
16	Պոլիպրոպիլենե խողովակներ	Ø25/20	զծմ	9.0	Մեկուսացումով	
17	Փական	d <sub>y</sub> 40	հատ	8		
18	Փական	d <sub>y</sub> 32	հատ	5		
19	Փական	d <sub>y</sub> 25	հատ	8		
20	Փական	d <sub>y</sub> 20	հատ	3		
21	Փական	d <sub>y</sub> 15	հատ	16		
22	Ֆիլտր	d <sub>y</sub> 40	հատ	2		
23	Հետադարձ փական	d <sub>y</sub> 40	հատ	2		
24	Հետադարձ փական	d <sub>y</sub> 32	հատ	1		
25	Հետադարձ փական	d <sub>y</sub> 25	հատ	3		
26	Ապահովիչ կափույր	d <sub>y</sub> 20	հատ	3		
27	Օդահան փական	d <sub>y</sub> 15	հատ	6		
28	Դատարկման փական	d <sub>y</sub> 20	հատ	4		
29	Ծնշաչափ ջերմաչափով	d <sub>y</sub> 15	հատ	10		
30	խողովակների ձևավոր մասեր (ֆիտինգներ)		հատ	60		
31	Համակարգի փորձարկում		զծմ	96.0		

N N Հ.Հ.	ԱՇԽԱՏԱՆՔԻ ԱՆՎԱՆՈՒՄ	ՄԱԿՆԻՇ ԿԱՄ ԶԱՓՍ	ԶԱՓԻ ՄԻԱՎՈՐ	ՔԱՆԱԿ	ԾԱՆՈԹ.
<b>ՋԵՌՈՒՑՈՒՄ</b>					
1	Ալյումինե մարտկոցներ	h=500մմ	սեկցիա	տես թերթ ՋՕ-3	130 վտ
2	Չորանոց	500x1000	հատ	2	
3	Բաժանարար սանրիկ 8 ելքով	Ø1"x1/2"	լրակազմ	2	կարգաբերվող
4	Բաժանարար սանրիկ 4 ելքով	Ø1"x1/2"	լրակազմ	2	կարգաբերվող
5	Պոլիպրոպիլենե խողովակներ	Ø32/25	զծմ	10.0	
6	Պոլիպրոպիլենե խողովակներ	Ø25/20	զծմ	15.0	
7	Մետաղեպլաստե խողովակներ	Ø16/12	զծմ	180.0	
8	Փական	d <sub>y</sub> 25	հատ	4	
9	Օդահան փական	d <sub>y</sub> 15	հատ	4	
10	Դատարկման ծորան	d <sub>y</sub> 15	հատ	4	
11	Կարգավորող կափույր	d <sub>y</sub> 15	հատ	12	
12	Փակող կափույր	d <sub>y</sub> 15	հատ	12	
13	Մարտկոցի մոնտաժային կոմպլեկտ		հատ	10	
14	Չորանոցի մոնտաժային կոմպլեկտ		հատ	2	
15	Համակարգի հիդրավլիկ փորձարկում		զծմ	205.0	
<b>ՕԴԱՓՈԽՈՒԹՅՈՒՆ</b>					
1	Կարգավորիչ ճաղավանդակ	P150 I	հատ	3	
2	Պոլիէթիլային խողովակ	Ø110	զծմ	34.0	
3	Պոլիէթիլենային անկյունակ	Ø110		3	
4	Առանցքային օդամուղ	100K		2	N=14վտ

ՆԱԽԱԳԾԻ ԱՆՈՒՆ

ՀՀ համայնքներում /քնակավայրերում/  
Էներգաբաղաճառային անհատական  
քնակեղի տներին բազմակի օգտագործման  
նյութերի մշակում

**Shuy EU-6**

6 ՍԵՆՅԱԿԱՆՈՑ  
ԱՆՀԱՏԱԿԱՆ  
ԲՆԱԿԵԼԻ ՏՈՒՆ

ՆԱԽԱԳԾԻ ԳՍՎՈՐԱՏՈՒՄ

ՄԱԿ-ի զարգացման  
գրասենյակ

ՆԱԽԱԳԾՈՂ ԿԱԶՄԱԿԵՐՊՈՒԹՅՈՒՆ



ՀՀ, ք. Երևան, Կարդանանց 32  
հեռ. +374 10 55-24-73  
Ֆաքս. +374 10 57-77-36  
Էլ. փ. levonghalmayan@yahoo.com

ՆԱԽԱԳԾԻ ՄԱՍ

ՋԵՌՈՒՑՈՒՄ ԵՎ  
ՕԴԱՓՈԽՈՒԹՅՈՒՆ

ՆԱԽԱԳԾԻ ՄԱՍՆԱԿԻՑՆԵՐ

ԴԱՏՈՆ ԱՆՈՒՆ ԱԶԳԱՆՈՒՆ  
ՍՏՈՒԱԳՐՈՒԹՅՈՒՆ

Լ. ՂԱՆՈՒՄՅԱՆ

Ա.ԿԱՐԱԿԱՇՅԱՆ

ՆԱԽԱԳԾ

ԹԵՌԹ ԱՆՈՒՆ

ՎԵՐՆԱԳՐԱՅԻՆ ԹԵՐԹ  
(ընդհանուր մասնագիր)

ՄԱՇՏԱՔԸ

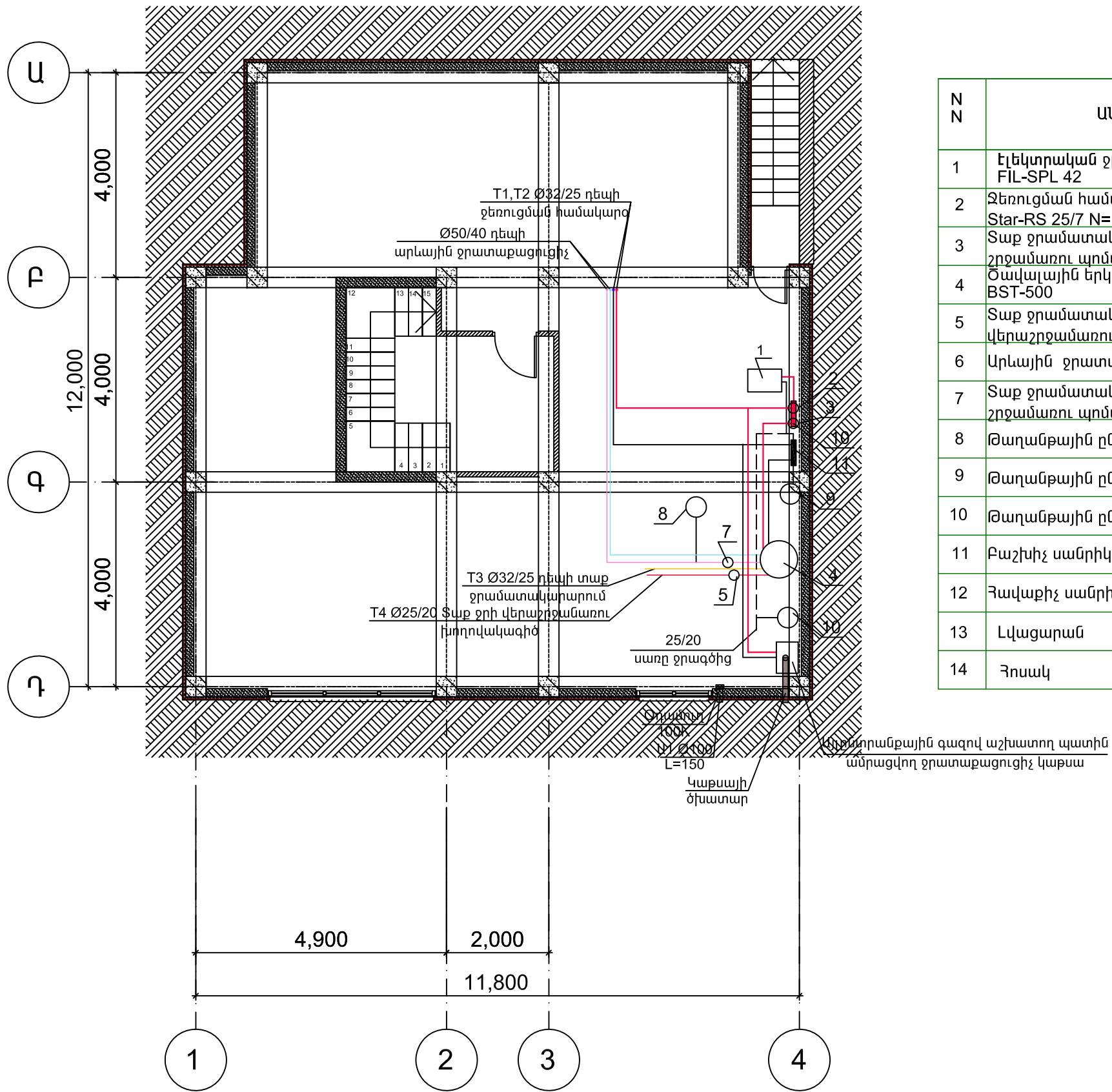
Մ1:100

ԹԵՌԹ ՎԱՄԱՐԸ

ՆԱԽԱԳՍՆ  
ՕՐԱՄԱՍՏՐԻ

ՋՕ-4

ՆԱԽԱԳԾ ՎԱՄԱՐԸ



ՍԱՐՔԱՎՈՐՈՒՄՆԵՐԻ ԱՆՎԱՆԱՑԱՆԿ

N	ԱՆՎԱՆՈՒՄ	ԲՆՈՒԹԱԳԻՐ	ՉԱՓԻ ՄԻԱՎՈՐ	ՔԱՆԱԿ	ԾԱՆՈԹ.
1	Էլեկտրական ջրատաքացուցիչ կաթսա FIL-SPL 42	Q=42.0 կվտ	լրակազմ	1	
2	Ջեռուցման համակարգի շրջանառու պոմպ Star-RS 25/7 N=130 վտ	G=0.7 մ <sup>3</sup> /ժ H=6.5մ	հատ	1	"WILO"
3	Տաք ջրամատակարարման համակարգի (1կոն.) շրջանառու պոմպ Star-RS 25/8 N=150 վտ	G=1.85 մ <sup>3</sup> /ժ H=6.5մ	հատ	1	"WILO"
4	Ծավալային երկկոնտուրանի ջրատաքացուցիչ BST-500	Q <sub>արևային</sub> =44 կվտ Q <sub>կաթսա</sub> =21 կվտ	հատ	1	"ELBI" V=500լ
5	Տաք ջրամատակարարման համակարգի վերաշրջանառու պոմպ Star-Z 25/2 N=49 վտ	G=0.5 մ <sup>3</sup> /ժ H=2.0մ	հատ	1	"WILO"
6	Արևային ջրատաքացուցիչ	F=10.0 մ <sup>2</sup>	հատ	1	
7	Տաք ջրամատակարարման համակարգի (2կոն.) շրջանառու պոմպ Star-ST 25/6 N=63 վտ	G=1.9 մ <sup>3</sup> /ժ H=3.0մ	հատ	1	"WILO"
8	Թաղանթային ընդարձակիչ անոթ Ø270 H=300	V=12լ	հատ	1	"ELBI"
9	Թաղանթային ընդարձակիչ անոթ Ø270 H=410	V=18լ	հատ	1	"ELBI"
10	Թաղանթային ընդարձակիչ անոթ Ø400 H=390	V=35լ	հատ	1	"ELBI"
11	Բաշխիչ սանրիկ	Ø76x3.5 L=500	հատ	1	
12	Հավաքիչ սանրիկ	Ø76x3.5 L=500	հատ	1	
13	Լվացարան		հատ	1	
14	Հոսակ		հատ	1	

ՆԱԽԱԳԾԻ ԱՆՈՒՆ  
 ՀՀ համայնքներում /քնակավայրերում/  
 էներգաբաղաճառական անհատական  
 բնակելի տների բազմակի օգտագործման  
 նյութերի մշակում

**Shuy EU-6**  
 6 ՍԵՆՅԱԿԱՆՈՑ  
 ԱՆՀԱՏԱԿԱՆ  
 ԲՆԱԿԵԼԻ ՏՈՒՆ

ՆԱԽԱԳԾԻ ՊԱՏՎՈՐՈՒՄ  
 ՄԱԿ-ի զարգացման  
 գրասենյակ

ՆԱԽԱԳԾՈՂ ԿԱԶՄԱԿԵՐՊՈՒԹՅՈՒՆ  
**Արխիտոն**  
 ՀՀ, ք. Երևան, Վարդանանց 32  
 Ինո. +374 10 55-24-73  
 Ֆաքս. +374 10 57-77-36  
 Էլ. փ. levonghakumyan@yahoo.com

ՆԱԽԱԳԾԻ ՄԱՍ  
**ՋԵՌՈՒՑՈՒՄ ԵՎ  
 ՕՂԱՓՈԽՈՒԹՅՈՒՆ**

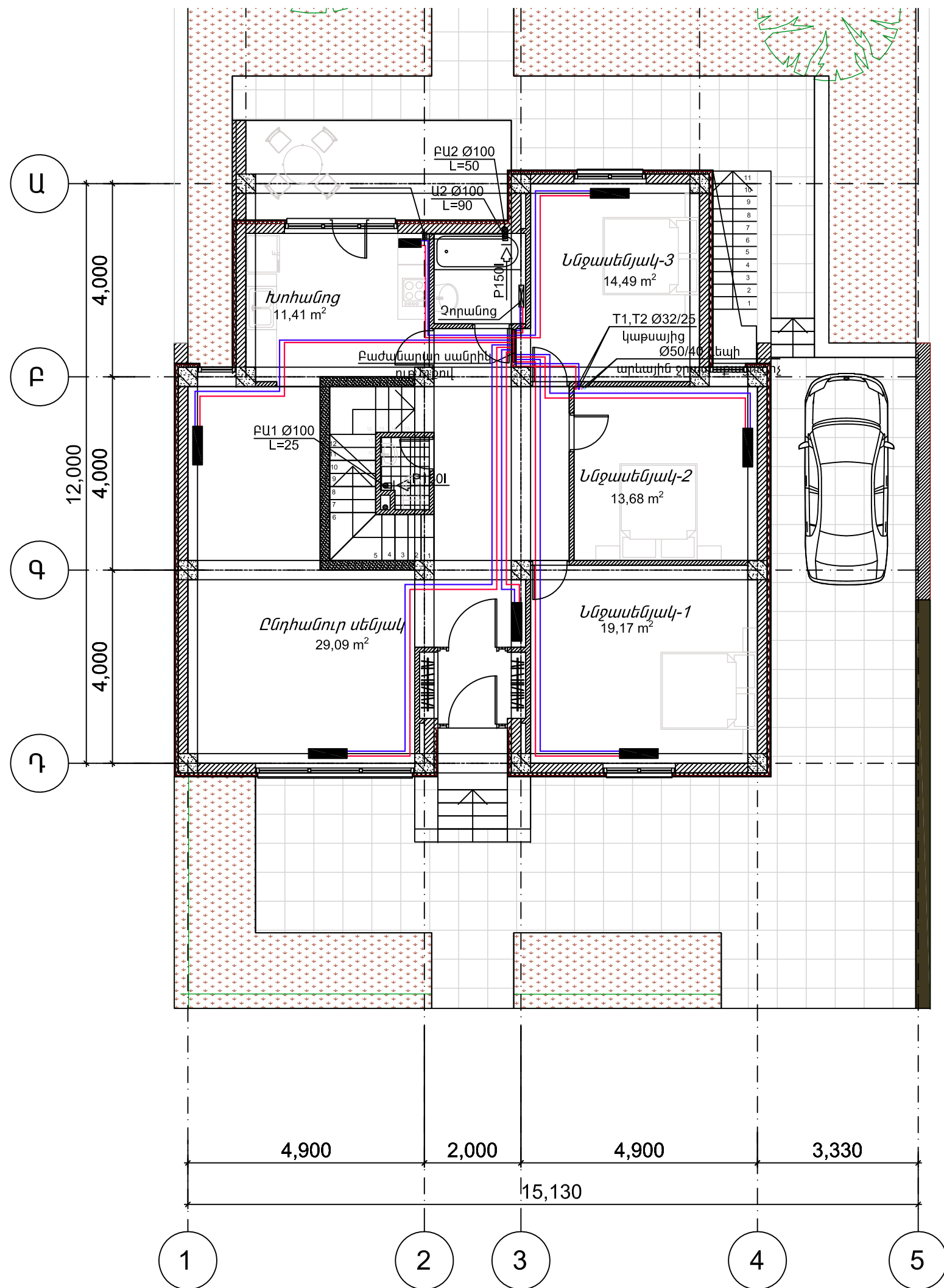
ՆԱԽԱԳԾԻ ՄԱՍՆԱԿԻՑՆԵՐ

ՊԱՇՏՆՆ	ԱՆՈՒՆ ԱԶԳԱՆՈՒՄ ՍՏՈՒԱԳՐՈՒԹՅՈՒՆ
ՆԳՃ	L. ՂԱՆՈՒՄՅԱՆ
ՄԱԽԱԳԾ	Ա.ԿԱՐԱԿԱՇՅԱՆ

ԹԵՌԻ ԱՆՈՒՆ  
 1-ԻՆ ՀԱՐԿԻ ՀԱՏԱԿԱԳԻԾ

ՄԱՍՏԱՔԸ  
 Մ1:100

ԹԵՌԻ ՀԱՄԱՐԸ	ՆԱԽԱԳՑՄԱՆ ՕՐԱՄԱՍՏԱՐԻ
ՋՕ-5	
	ՆԱԽԱԳԾԻ ՀԱՄԱՐԸ



ՆԱԽԱԳԾԻ ԱՆՈՒՆ  
 ՀՀ համայնքներում /քնակավայրերում/  
 էներգաարդյունավետ անհատական  
 բնակելի տների բազմակի օգտագործման  
 նախագծերի մշակում

**Տիպ էՍ-6**

6 ՍԵՆՅԱԿԱՆՈՑ  
 ԱՆՋԱՏԱԿԱՆ  
 ԲՆԱԿԵԼԻ ՏՈՒՆ

ՆԱԽԱԳԾԻ ՊԱՏՎՈՐՍՈՒՄ

ՄԱԿ-ի զարգացման  
 գրասենյակ

ՆԱԽԱԳԾՈՂ ԿԱԶՄԱԿԵՐՊՈՒԹՅՈՒՆ



ՀՀ, ք. Երևան, Վարդանանց 32  
 Ինտ. +374 10 55-24-73  
 Ֆաքս. +374 10 57-77-36  
 էլ. փ. levonghalmyan@yahoo.com

ՆԱԽԱԳԾԻ ՄԱՍ

ՋԵՌՈՒՑՈՒՄ ԵՎ  
 ՕՂԱՓՈԽՈՒԹՅՈՒՆ

ՆԱԽԱԳԾԻ ՄԱՍՆԱԿԻՑՆԵՐ

ՊԱՇՏՈՆ	ԱՆՈՒՆ ԱԶԳԱՆՈՒՆ ԱՏՈՒԱԳՐՈՒԹՅՈՒՆ
ՆԳՃ	Լ. ՂԱԼՈՒՄՅԱՆ
ՆԱԽԱԳԾ	Ա. ԿԱՐԱԿԱՇՅԱՆ

ԹԵՌԻՔ ԱՆՈՒՆ

1-ԻՆ ՋԱՐԿԻ ՋԱՏԱԿԱԳԻԾ

ՄԱՍՇԱԲԸ

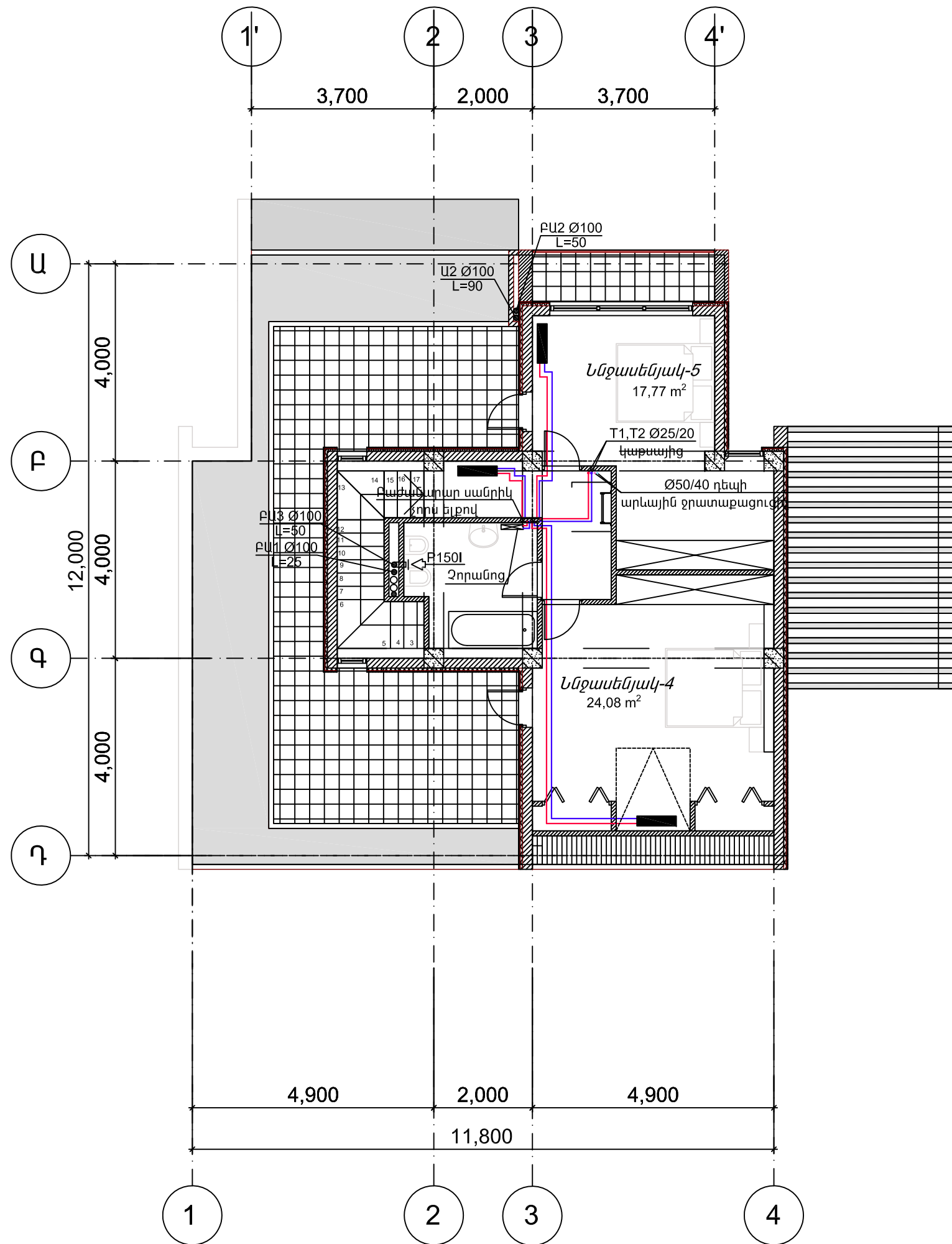
Մ 1:100

ԹԵՌԻՔ ՀԱՄԱՐԸ

ՋՕ-6

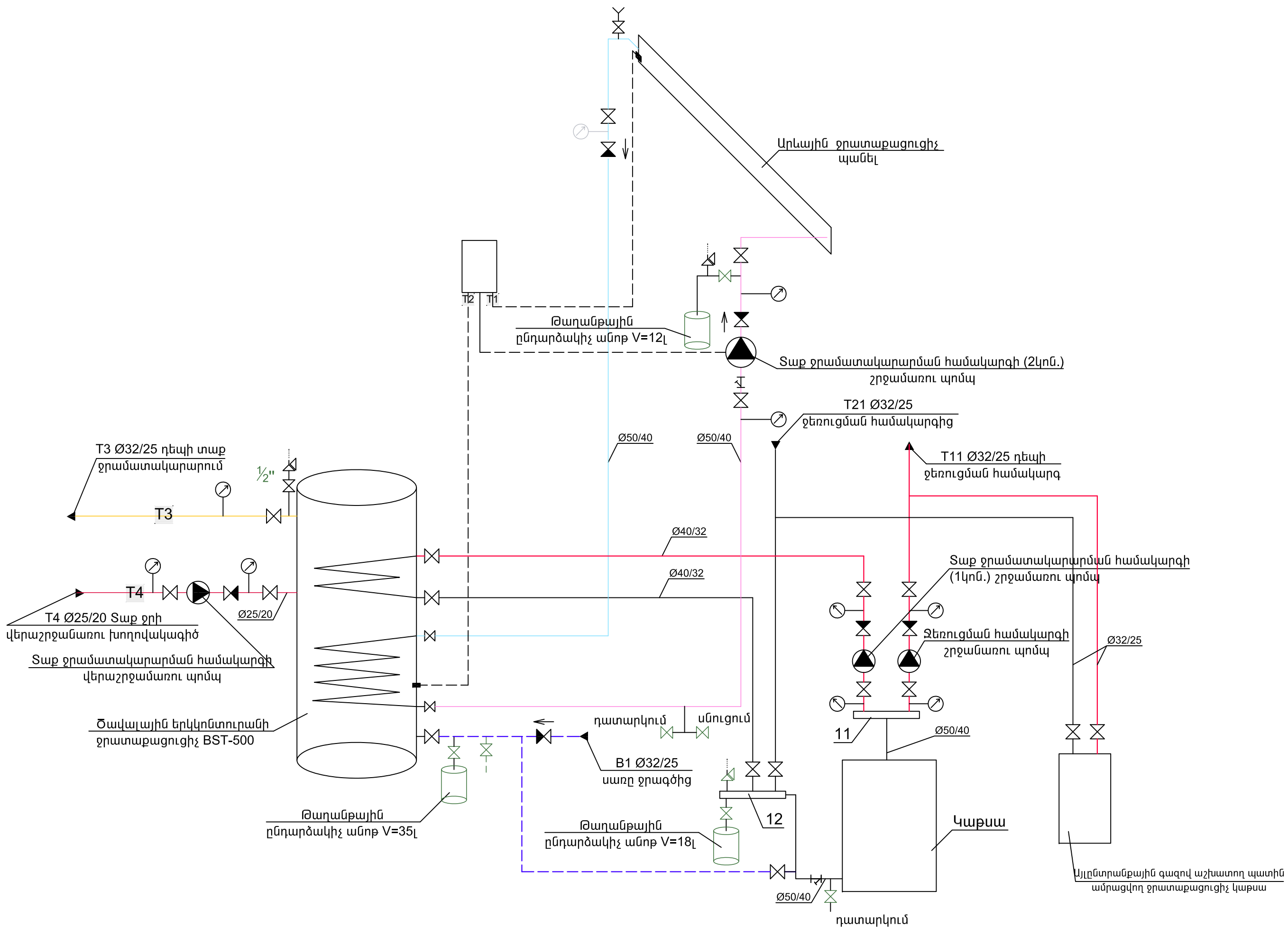
ՆԱԽԱԳՑԱՆ ՕՐԱՄԻՏԱՐԻ

ՆԱԽԱԳԾԻ ՀԱՄԱՐԸ



<p>ՆԱԽԱԳԾԻ ԱՆՈՒՆ</p> <p>ՀՀ համայնքներում /քնակավայրերում/ էներգաարդյունավետ անհատական բնակելի տների բազմակի օգտագործման նախագծերի մշակում</p> <p><b>Shuy EU-6</b></p> <p>6 ՍԵՆՅԱԿԱՆՈՑ ԱՆՀԱՏԱԿԱՆ ԲՆԱԿԵԼԻ ՏՈՒՆ</p>																	
<p>ՆԱԽԱԳԾԻ ՊԱՏՎՈՐՍՈՒՄ</p> <p>ՄԱԿ-ի զարգացման գրասենյակ</p>																	
<p>ՆԱԽԱԳԾՈՂ ԿԱԶՄԱԿԵՐՊՈՒԹՅՈՒՆ</p> <p><b>Արխիտոն</b></p> <p>ՀՀ, ք. Երևան, Վարդանանց 32          Ինո. +374 10 55-24-73          Ֆաքս. +374 10 57-77-36          էլ.փ. levonghakumyan@yahoo.com</p>																	
<p>ՆԱԽԱԳԾԻ ՄԱՍ</p> <p>ՋԵՌՈՒՑՈՒՄ ԵՎ ՕԴԱՓՈԽՈՒԹՅՈՒՆ</p>																	
<p>ՆԱԽԱԳԾԻ ՄԱՍՆԱԿԻՑՆԵՐ</p> <table border="1"> <tr> <td>ՊԱՇՏՈՆ</td> <td>ԱՆՈՒՆ ԱԶԳԱՆՈՒՆ ԱՏՈՒԱԳՐՈՒԹՅՈՒՆ</td> </tr> <tr> <td>ՆԳՃ</td> <td>Լ. ՂԱՆՈՒՄՅԱՆ</td> </tr> <tr> <td>ՆԱԽԱԳԾ</td> <td>Ա.ԿԱՐԱԿԱՇՅԱՆ</td> </tr> <tr> <td></td> <td></td> </tr> <tr> <td></td> <td></td> </tr> <tr> <td></td> <td></td> </tr> <tr> <td></td> <td></td> </tr> <tr> <td></td> <td></td> </tr> </table>		ՊԱՇՏՈՆ	ԱՆՈՒՆ ԱԶԳԱՆՈՒՆ ԱՏՈՒԱԳՐՈՒԹՅՈՒՆ	ՆԳՃ	Լ. ՂԱՆՈՒՄՅԱՆ	ՆԱԽԱԳԾ	Ա.ԿԱՐԱԿԱՇՅԱՆ										
ՊԱՇՏՈՆ	ԱՆՈՒՆ ԱԶԳԱՆՈՒՆ ԱՏՈՒԱԳՐՈՒԹՅՈՒՆ																
ՆԳՃ	Լ. ՂԱՆՈՒՄՅԱՆ																
ՆԱԽԱԳԾ	Ա.ԿԱՐԱԿԱՇՅԱՆ																
<p>ԹԵՌԻՑԻ ԱՆՈՒՆ</p> <p>2-ՐԴ ՀԱՐԿԻ ՀԱՏԱԿԱԳԻԾ</p>																	
<p>ՄԱՍՇՏԱԲ</p> <p>Մ1:100</p>																	
<p>ԹԵՌԻՑԻ ՀԱՄԱՐ</p> <p>Ջ0-7</p>	<p>ՆԱԽԱԳԾՄԱՍ ՕՐԱՄԻՍՏՐԻ</p> <p>ՆԱԽԱԳԾԻ ՀԱՄԱՐ</p>																





ՆԱԽԱԳԾԻ ԱՆՈՒՆ	
ՀՀ համայնքներում /քնակավայրերում/ էներգարդյունավետ անհատական բնակելի տների բազմակի օգտագործման նախագծերի մշակում	
<b>Տիպ ԷԱ-6</b> <b>6 ՍԵՆՅԱԿԱՆՈՑ</b> <b>ԱՆՀԱՏԱԿԱՆ</b> <b>ԲՆԱԿԵԼԻ ՏՈՒՆ</b>	
ՆԱԽԱԳԾԻ ՊԱՏՎՈՐՈՒՄ	
ՄԱԿ-ի զարգացման գրասենյակ	
ՆԱԽԱԳԾՈՂ ԿԱԶՄԱԿԵՐՊՈՒԹՅՈՒՆ	
<b>Արևի Պոմպ</b> ՀՀ, ք. Երևան, Վարդանանց 32 Ինտ. +374 10 55-24-73 Ֆաքս. +374 10 57-77-36 Էլ. փ. levonghalmyan@yahoo.com	
ՆԱԽԱԳԾԻ ՄԱՍ	
<b>ՋԵՌՈՒՑՈՒՄ ԵՎ</b> <b>ՕՂԱՓՈԽՈՒԹՅՈՒՆ</b>	
ՆԱԽԱԳԾԻ ՄԱՍՆԱԿԻՑՆԵՐ	
ՊԱՇՏՈՆ	ԱՆՈՒՆ ՍԶՁԱՆՈՒՆ ԱՏՈՒԱԳՐՈՒԹՅՈՒՆ
ՆԳՃ	<b>Լ. ՂԱՆՈՒՄՅԱՆ</b>
ՆԱԽԱԳԾ	<b>Ա.ԿԱՐԱՎԱԿՅԱՆ</b>
ԹԵՌԹԻ ԱՆՈՒՆ	
<b>ԿԱԹՍԱՅԱՏԱՆ</b> <b>ՍԿԶԲՈՒՆՔԱՅԻՆ ՍԽԵՄԱ</b>	
ՄԱՍՇԱԲԸ	
Մ1:100	
ԹԵՌԹԻ ՀԱՄԱՐ	ՆԱԽԱԳԾՄԱՍ ՕՐԱԽՄԱՐԻ
<b>ՋՕ-9</b>	
	ՆԱԽԱԳԾԻ ՀԱՄԱՐ