
ՕԺԱՆԴԱԿ ՇԻՆՈՒԹՅԱՆ ԱՇԽԱՏԱՆՔԱՅԻՆ ՆԱԽԱԳԻԾ

ՋԵՐՄԱՏՆԵՐԻ ԲԱԶՄԱԿԻ ՕԳՏԱԳՈՐԾՄԱՆ ՕՐԻՆԱԿԵԼԻ ՆԱԽԱԳԾԵՐԻ ԱՇԽԱՏԱՆՔԱՅԻՆ ՓԱՍՏԱԹՂԹԵՐԻ ՓԱԹԵԹ
ՄՈԴՈՒԼ S.150,250,300,500,1000մ²



<ապև: ք., Երևան, Դավիթ Անհաղթի փող. 23
<եռ: + 374 10 241642, + 374 10 241676
Ֆաքս: + 374 10 241191
E-mail: transproject@mail.ru
Web: www.transproject.info

ՕժԱՆԴԱԿ ՇԻՆՈՒԹՅԱՆ ԱՇԽԱՏԱՆՔԱՅԻՆ ՆԱԽԱԳԻԾ

ՋԵՐՄԱՏՆԵՐԻ ԲԱԶՄԱԿԻ ՕԳՏԱԳՈՐԾՄԱՆ ՕՐԻՆԱԿԵԼԻ ՆԱԽԱԳԾԵՐԻ ԱՇԽԱՏԱՆՔԱՅԻՆ ՓԱՍՏԱԹՂԹԵՐԻ ՓԱԹԵԹ
ՄՈՂՈՒԼ S.150,250,300,500,1000մ²

ՏՆՕՐԵՆ

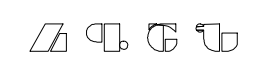
Ն.Գ.Ճ.

Է.ՄԱՐՏԻՐՈՍՅԱՆ

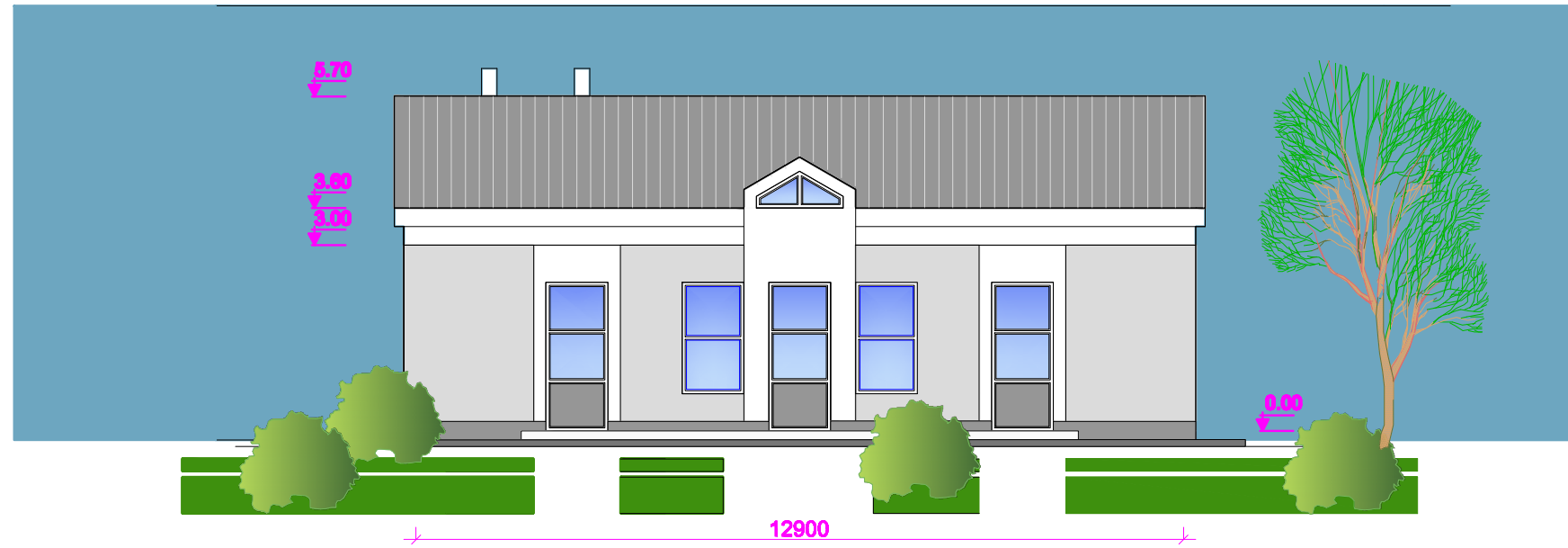
Ա.ՀՈՎՀԱՆՆԻՍՅԱՆ

Թերթ	ԳՇԱԳՐԵՐԻ ԱՆՎԱՆՈՒՄԸ	Թերթի ՄԱԿԵՆԻՇ	ԾԱՆՈԹՈՒԹՅՈՒՆ
1	2	3	4
ՃԱՐՏԱՐԱՊԵՏԱՇԻՆԱՐԱՐԱԿԱՆ ՔԱԺԻՆ			
1	ՃԱԿԱՏ 1-4, Մ 1:100; ՃԱԿԱՏ 4 - 1, Մ 1:100:	ՃԼ-1	
2	ԸՆԴՀԱՆՈՒՐ ՏՎՅԱԼՆԵՐ -ՍԿԻՋՔ	ՃԼ-2	
3	ԸՆԴՀԱՆՈՒՐ ՏՎՅԱԼՆԵՐ -ՎԵՐՋ	ՃԼ-3	
4	ՀԱՏԱԿԱԳԻԾ, Մ 1:100	ՃԼ-4	
5	ՃԱԿԱՏ 1-4, Մ 1:100; ՃԱԿԱՏ 4 - 1, ՃԱԿԱՏ Ա - Գ Մ 1:100:	ՃԼ-5	
6	ԿՏՐՎԱԾՔ 1 - 1 Մ 1:100:ՏԱՆԻՔԻ ՀԱՏԱԿԱԳԻԾ Մ 1:100:	ՃԼ-6	
7	ԸՆԴՀԱՆՈՒՐ ՏՎՅԱԼՆԵՐ	ԿԵ-1	
8	ՀԻՄՔԵՐԻ ՏԵՂԱԴՐՄԱՆ ՀԱՏԱԿԱԳԻԾ, ԿՏՐՎԱԾՔՆԵՐ, ՄԱՍՆԱԳԻՐ:	ԿԵ-2	
9	ՊԱՏԵՐԻ ՓՈՎԱԾՔՆԵՐ, ԿՏՐՎԱԾՔՆԵՐ:	ԿԵ-3	
10	ՊԱՏԵՐԻ ՓՈՎԱԾՔՆԵՐ, ԿՏՐՎԱԾՔՆԵՐ:	ԿԵ-4	
11	ԾԱԾԿԻ ՏԱՐԻԵՐԻ ՏԵՂԱԴՐՄԱՆ ՀԱՏԱԿԱԳԻԾ 3.30 ՆԻՇԻ ՎՐԱ, ԾԽՆԵԼՈՒՅՁԻ ԿԱՊԵՐԻ ՍԽԵՄԱ, ԿՏՐՎԱԾՔՆԵՐ, ՄԱՍՆԱԳԻՐ:	ԿԵ-5	
12	ՄԻՋՆՈՐՄՆԵՐԻ ԵՎ ՎԻՏՐԱԺՆԵՐԻ ՏԵՂԱԴՐՄԱՆ ՀԱՏԱԿԱԳԻԾ, ԿՏՐՎԱԾՔՆԵՐ, ՀԱՆԳՈՒՅՑՆԵՐ, ՄԱՍՆԱԳԻՐ:	ԿԵ-6	
13	ՏԱՆԻՔԻ ՏԱՐԻԵՐԻ ՏԵՂԱԴՐՄԱՆ ՀԱՏԱԿԱԳԻԾ, ԿՏՐՎԱԾՔՆԵՐ ՀԱՆԳՈՒՅՑՆԵՐ, ՄԱՍՆԱԳԻՐ:	ԿԵ-7	
14	ԴԵՖԼԵԿՏՈՐԻ ՏԵՂԱԴՐՄԱՆ ՀԱՆԳՈՒՅՑ, ՄԱՍՆԱԳԻՐ, ՊՈՂՊՈՍԻ ԾԱԽՍԻ ԱՍՓՈՓԱԳԻՐ:	ԿԵ-8	
15	ՄԵՏԱԴԱԿԱՆ ԴՈՒՐ Դ-2, ՄԵՏԱԴԱԿԱՆ ՊԱՏՈՒՀԱՆ Դ-4, ԿՏՐՎԱԾՔՆԵՐ, ՀԱՆԳՈՒՅՑՆԵՐ:	ԿԵ-9	
16	ՄԵՏԱԴԱԿԱՆ ՊԱՏՈՒՀԱՆ Դ-3, ԿՏՐՎԱԾՔՆԵՐ, ՀԱՆԳՈՒՅՑՆԵՐ, ՄԱՍՆԱԳԻՐ:	ԿԵ-10	
Ջ Ե Ր Մ Ա Մ Ա Տ Ա Կ Ա Ր Ա Ր Մ Ա Ն Ք Ա Շ Ի Ն 1000Մ ² , 500Մ ² ՄԱԿԵՐԵՍՈՎ ՋԵՐՍՈՑՆԵՐԻ ՀԱՄԱՐ			
17	ԸՆԴՀԱՆՈՒՐ ՏՎՅԱԼՆԵՐ	ՋԱ-1	
18	ՀԱՏԱԿԱԳԻԾ ՍԱՐՔԱՎՈՐՈՒՄՆԵՐԻ ԴԱՍԱՎՈՐՄԱՄՔ	ՋԱ-2	
19	ՀԱՏԱԿԱԳԻԾ:ՍԿԻՋՔՈՒՆՔԱՅԻՆ ՍԽԵՄԱ:	ՋԱ-3	
20	ԽՈՂՈՎԱԿՆԵՐԻ ԱՔՍԻՈՆՈՍԵՏՐԻԿ ՍԽԵՄԱ:	ՋԱ-4	
21	ՋԵՌՈՒՑՄԱՆ ՀԱՏԱԿԱԳԻԾ ԵՎ ՍԽԵՄԱ:	ՋՕ-1	
Է Լ Ե Կ Տ Ր Ա Մ Ա Տ Ա Կ Ա Ր Ա Ր ՈՒ Մ 1000Մ ² , 500Մ ² ՄԱԿԵՐԵՍՈՎ ՋԵՐՍՈՑՆԵՐԻ ՀԱՄԱՐ			
22	ԸՆԴՀԱՆՈՒՐ ՏՎՅԱԼՆԵՐ	ԷԼ-1	
23	ՀԱՇՎԱՐԿԱՅԻՆ ՄՈՆԻՏՈՒՄՆԵՐԻ ՍԽԵՄԱ (ՈՒՎ-1 ՈՒԺԱՅԻՆ ՎԱՅՆԱԿ)	ԷԼ-2	
24	ԷԼԵԿՏՐԱՈՒԺԱՅԻՆ ՍԱՐՔԱՎՈՐՈՒՄՆԵՐ:ԷԼԵԿՏՐԱԿԱՆ ԼՈՒՄԱՎՈՐՈՒԹՅՈՒՆ:ՀԱՏԱԿԱԳԻԾ Մ 1:100:	ԷԼ-3	

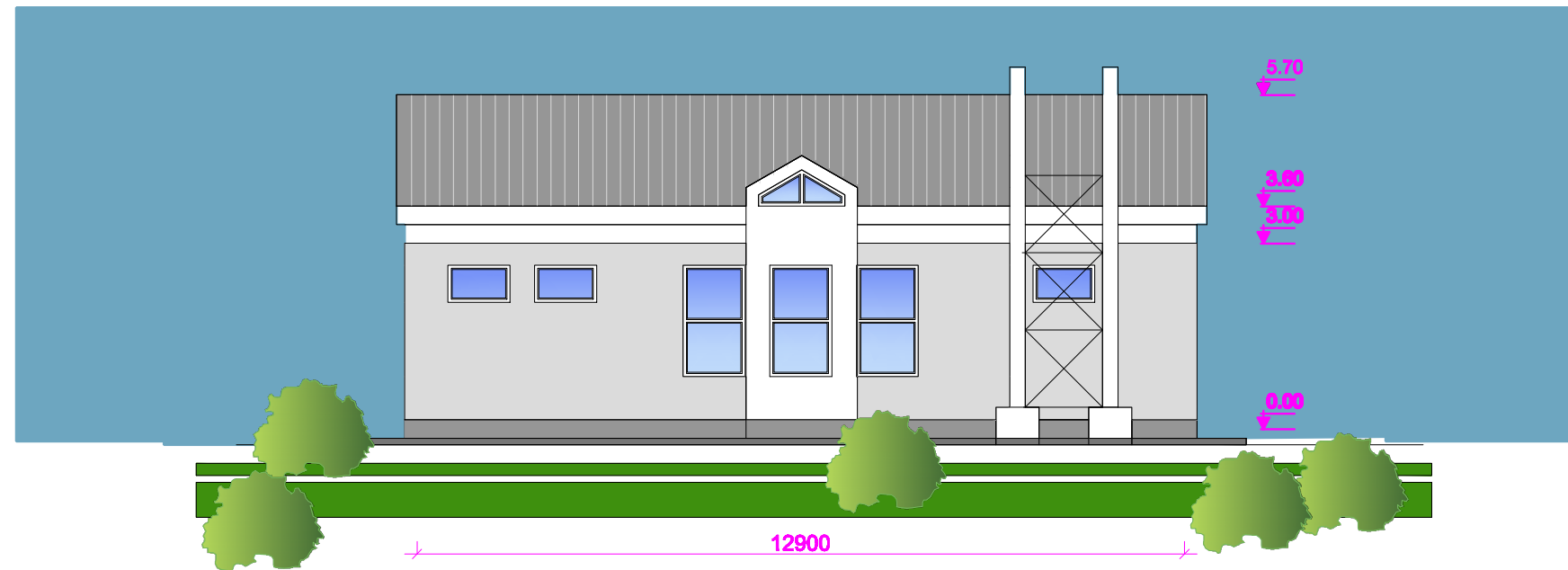
Թերթ	ԳՇԱԳՐԵՐԻ ԱՆՎԱՆՈՒՄԸ	Թերթի ՄԱԿԵՆԻՇ	ԾԱՆՈԹՈՒԹՅՈՒՆ
1	2	3	4
25	ՍԱՐՔԱՎՈՐՈՒՄՆԵՐԻ ԱՆՎԱՆԱՑՈՒՑԱԿ	ԷԼԱԱ-1 ԷԼԱԱ-2	
Հ Ա Կ Ա Յ Ր Դ Ե Հ Ա Յ Ի Ն Ա Ջ Դ Ա Ն Շ Ա Ն ՈՒ Մ 1000Մ ² , 500Մ ² ՄԱԿԵՐԵՍՈՎ ՋԵՐՍՈՑՆԵՐԻ ՀԱՄԱՐ			
26	ԸՆԴՀԱՆՈՒՐ ՏՎՅԱԼՆԵՐ	ՀԱ-1	
27	ՀԱՏԱԿԱԳԻԾ Մ 1:100:	ՀԱ-2	
Ջ Ե Ր Մ Ա Մ Ա Տ Ա Կ Ա Ր Ա Ր ՈՒ Մ			
28	ՀԱՏԱԿԱԳԻԾ ՋԿ ՑԱՆՑԵՐՈՎ	ՋԿ-1	
29	ՀԱՄԱԿԱՐԳԻ ՏԱՐԱԾԱԿԱՆ ՍԽԵՄԱ:	ՋԿ-2	
30	ՀԱՄԱԿԱՐԳԻ ՏԱՐԱԾԱԿԱՆ ՍԽԵՄԱ:	ՋԿ-3	
31	ԿՈՅՈՒՂՈՒ ԴԻՏԱՅՈՒՐ ՏԻՊԱՅԻՆ ԿՏՐՎԱԾՔ, ԽՐԱՄՈՒՂՈՒ ՏԻՊԱՅԻՆ ԼԱՅՆԱԿԱՆ ԿՏՐՎԱԾՔ, ՄԱՍՆԱԳԻՐ:	ՋԿ-4	
Ջ Ե Ր Մ Ա Մ Ա Տ Ա Կ Ա Ր Ա Ր Մ Ա Ն Ք Ա Շ Ի Ն 300Մ ² , 250Մ ² , 150Մ ² ՄԱԿԵՐԵՍՈՎ ՋԵՐՍՈՑՆԵՐԻ ՀԱՄԱՐ			
32	ԸՆԴՀԱՆՈՒՐ ՏՎՅԱԼՆԵՐ	ՋԱ-1	
33	ՀԱՏԱԿԱԳԻԾ ՍԱՐՔԱՎՈՐՈՒՄՆԵՐԻ ԴԱՍԱՎՈՐՄԱՄՔ	ՋԱ-2	
34	ՀԱՏԱԿԱԳԻԾ:ՍԿԻՋՔՈՒՆՔԱՅԻՆ ՍԽԵՄԱ:	ՋԱ-3	
35	ԽՈՂՈՎԱԿՆԵՐԻ ԱՔՍԻՈՆՈՍԵՏՐԻԿ ՍԽԵՄԱ:	ՋԱ-4	
36	ՋԵՌՈՒՑՄԱՆ ՀԱՏԱԿԱԳԻԾ ԵՎ ՍԽԵՄԱ:	ՋՕ-1	
Է Լ Ե Կ Տ Ր Ա Մ Ա Տ Ա Կ Ա Ր Ա Ր ՈՒ Մ 300Մ ² , 250Մ ² , 150Մ ² ՄԱԿԵՐԵՍՈՎ ՋԵՐՍՈՑՆԵՐԻ ՀԱՄԱՐ			
37	ԸՆԴՀԱՆՈՒՐ ՏՎՅԱԼՆԵՐ	ԷԼ-1	
38	ՀԱՇՎԱՐԿԱՅԻՆ ՄՈՆԻՏՈՒՄՆԵՐԻ ՍԽԵՄԱ (ՈՒՎ-1 ՈՒԺԱՅԻՆ ՎԱՅՆԱԿ)	ԷԼ-2	
39	ԷԼԵԿՏՐԱՈՒԺԱՅԻՆ ՍԱՐՔԱՎՈՐՈՒՄՆԵՐ:ԷԼԵԿՏՐԱԿԱՆ ԼՈՒՄԱՎՈՐՈՒԹՅՈՒՆ:ՀԱՏԱԿԱԳԻԾ Մ 1:100:	ԷԼ-3	
40	ՍԱՐՔԱՎՈՐՈՒՄՆԵՐԻ ԱՆՎԱՆԱՑՈՒՑԱԿ	ԷԼԱԱ-1 ԷԼԱԱ-2	
Հ Ա Կ Ա Յ Ր Դ Ե Հ Ա Յ Ի Ն Ա Ջ Դ Ա Ն Շ Ա Ն ՈՒ Մ 1000Մ ² , 500Մ ² ՄԱԿԵՐԵՍՈՎ ՋԵՐՍՈՑՆԵՐԻ ՀԱՄԱՐ			
42	ԸՆԴՀԱՆՈՒՐ ՏՎՅԱԼՆԵՐ	ՀԱ-1	
43	ՀԱՏԱԿԱԳԻԾ Մ 1:100:	ՀԱ-2	

ԳԼՆ. ՃԱՐՏ.	Ա.ԳՈՎՀԱՆՆԻՍՅԱԼ			ՋԵՐՄԱՏՆԵՐԻ ԱՇԽԱՏԱՆՔԱՅԻՆ ՆԱԽԱԳԾԵՐԻ ՄՇԱԿՄԱՆ Ե ՓՈՐՁԱՔՆՆՈՒԹՅԱՆ ԱՆՑԿԱՑՄԱՆ ԱՇԽԱՏԱՆՔՆԵՐ	2-2014		ԳՇ
ԼԳՃ	Լ. ՍՐԱՋԱՆՅԱՆ				ՓՈՒ	ԹԵՐԹ	ԹԵՐԹԵՐ
ՔԱՇԻ ՊԵՏ	Լ. ՍՐԱՋԱՆՅԱՆ				Ա	1	1
ԳԼՆ. ՄԱՍՆ.	Լ.ՕՍԻՊՅԱՆ				ՕԺԱՆԴԱԿ ՏՆՏԵՍՈՒԹՅՈՒՆ ԸՆԴՀԱՆՈՒՐ ՏՎՅԱԼՆԵՐ		
							

ՃԱԿԱՏ 1-4, Ս 1:100



ՃԱԿԱՏ 4-1, Ս 1:100



ԳԼՆ. ՃԱՐՏ. ԱՂԳԱՆՆԻՍՅԱԼ			ՋԵՐՄԱՏՆԵՐԻ ԱՇԽԱՏԱՆՔԱՅԻՆ ՆԱԽԱԳԾԵՐԻ ՍՇԱԿՄԱՆ Լ ՓՈՐՁԱՔՆՆՈՒԹՅԱՆ ԱՆՅԿԱՑՄԱՆ ԱՇԽԱՏԱՆՔՆԵՐ	2-2014		ՃԼ
ՆԳՑ	Լ.ԱՂԱՋԱՆՅԱՆ			ՓՈՒԼ	ԹԵՐԹ	ԹԵՐԹԵՐ
ԲԱԺԻ ՊԵՏ	Լ.ԱՂԱՋԱՆՅԱՆ		Ա	1	6	
ԳԼՆ. ՄԱՍԼ.	Լ.ՕՍԻՊՅԱՆ		ՕԺԱՆԴԱԿ ՏՆՏԵՍՈՒԹՅՈՒՆ			
			ՃԱԿԱՏ 1-4, ՃԱԿԱՏ 4-1, Ս1 :100 ԳՈՒՆԱԿՈՐ			

ԳԾԱԳՐԵՐԻ ԱՆՎԱՆԱՑԱՆԿ

Թերթ	ԳԾԱԳՐԵՐԻ ԱՆՎԱՆՈՒՄԸ	ԾԱՆՈԹՈՒԹՅՈՒՆ
ՕԺԱՆԴԱԿ ՏՆՏԵՍՈՒԹՅՈՒՆ		
1	ՃԱԿԱՏ 1-4 Մ 1:100; ՃԱԿԱՏ 4-1 Մ 1:100; - ԳՈՒՆԱԿՈՐ	
2	ԸՆԴՀԱՆՈՒՐ ՏՎՅԱԼՆԵՐ- ՍԿԻԶՔ	
3	ԸՆԴՀԱՆՈՒՐ ՏՎՅԱԼՆԵՐ- ՎԵՐՋ	
4	ՀԱՏԱԿԱԳԻԾ 0.00 ՆԻՇԻ ՎՐԱ:	
5	ՃԱԿԱՏ 1-4 Մ 1:100; ՃԱԿԱՏ 4-1 Մ 1:100 ; ՃԱԿԱՏ Ա - Գ Մ 1:100 ;	
6	ԿՏՐՎԱԾՔ 1-1 Մ 1:100; ՏԱՆԻՔԻ ՀԱՏԱԿԱԳԻԾ Մ 1:100;	

ՃԼ ՀԻՄՆԱԿԱՆ ԼՐԱԿԱԶՄԻ ԱՇԽԱՏԱՆՔԱՅԻՆ ԳԾԱԳՐԵՐԻ ԱՍՓՈՓԱԳԻՐ

ՆՇԱՆԱԿՈՒՄ	ԱՆՎԱՆՈՒՄԸ	ԾԱՆՈԹՈՒԹՅՈՒՆ
- ՃԼ	ՃԱՐՏԱՐԱՊԵՏԱԿԱՆ ԼՈՒԾՈՒՄՆԵՐ	
- ԿԵ	ԵՐԿԱԹՔԵՏՈՆԵ ԿՈՆՍՏՐՈՒԿՑԻԱՆԵՐ	
- ԶՕ	ՋԵՌՈՒՅՈՒՄ և ՕՂԱՓՈԽՈՒԹՅՈՒՆ	
- ԶԿ	ՋՐԱՄԱՏԱԿԱՐԱՐՈՒՄ և ԿՈՅՈՒԴԻ	
- ԷԼ	ԷԼԵԿՏՐԱԿԱՆ ԼՈՒՄԱՎՈՐՈՒԹՅՈՒՆ	
- ՀԱ	ՀԱԿԱՅՐԴԵՀԱՅԻՆ ԱԶԴԱՆՇԱՆՈՒՄ	

ՏԵԽՆԻԿԱՏՆԵՍԱԿԱՆ ՑՈՒՑԱՆԻՇՆԵՐ


- 1. ԿԱՌՈՒՑԱՊԱՏՄԱՆ ՍԱԿԵՐԵՄԸ - 85.00 մ²
- 2. ԸՆԴՀԱՆՈՒՐ ՍԱԿԵՐԵՄԸ - 63.50 մ²
- 3. ՇԻՆԱՐԱՐԱԿԱՆ ԾԱՎԱԼԸ - 399.50 մ³

ԲԱՑԱՏՐԱԳԻՐ

ՆԱԽԱԳԾՎԱԾ ՕԺԱՆԴԱԿ ՏՆՏԵՍՈՒԹՅՈՒՆԸ ՆԱԽԱՏԵՍՎԱԾ Է ՍՊԱՍԱՐԿԵԼՈՒ 1000Մ², 500Մ², 300Մ², 250Մ², 150Մ² ՄԱԿԵՐԵՍՆԵՐՈՎ ՋԵՐՄԱՏՆԵՐԻ: ՆԱԽԱԳԾՎԱԾ ԵՆ ՀԱՄԱՊԱՏԱՍԽԱՆ ՍԱՐՔԱՎՈՐՈՒՄՆԵՐ ԿԱԹՍԱՅԱՏԱՆԸ, ՎԵՐԸ ԹՎԱՐԿՎԱԾ ՄԱԿԵՐԵՍՆԵՐՈՎ ՋԵՐՄԱՏՆԵՐԻ ՀԱՄԱՐ:

ՕԺԱՆԴԱԿ ՏՆՏԵՍՈՒԹՅՈՒՆԸ ԻՐ ՄԵՋ ՆԵՐԱՌՈՒՄ Է ԿԱԹՍԱՅԱՏՈՒՆ, ՏԵՍԱԿԱՎՈՐՄԱՆ ԵՎ ՓԱԹԵԹԱՎՈՐՄԱՆ, ԱՇԽԱՏԱԿԻՑՆԵՐԻ ՀԱՆԳԱՏԻ ՍԵՆՅԱԿՆԵՐ ԵՎ ՍԱՆՀԱՆԳՈՒՅՑՆԵՐ ՑՆՑՈՒՂԱՐԱՆՆԵՐՈՎ: ԲՈԼՈՐ ՍԵՆՅԱԿՆԵՐԸ ՈՒՆԵՆ ԱՌԱՆՁԻՆ ՍՈՒՏՔԵՐ:
ՕԺԱՆԴԱԿ ՏՆՏԵՍՈՒԹՅՈՒՆԸ ԻՐԵՆԻՑ ՆԵՐԿԱՅԱՑՆՈՒՄ Է ՄԵԿ ՀԱՐԿԱՆԻ, ՀԱՏԱԿԱԳԾՈՒՄ ՈՒՂԱՆԿՅՈՒՆԱՉԵՎ 6x12.9 ԱՌԱՆՑՔԱՅԻՆ ՉԱՓԵՐՈՎ ԿԱՌՈՒՅՑ:
ՓԱԹԵԹԱՎՈՐՄԱՆ ՍԵՆՅԱԿԻ ՍՈՒՏՔԸ ՇԵՇՏՎԱԾ Է: ԲՈԼՈՐ ՊԱՏՈՒՀԱՆՆԵՐԸ ՈՒՂԱՐԱՅԱՑԱՑ ԼՈՒԾՈՒՄ ՈՒՆԵՆ: ՃԱԿԱՏՆԵՐՈՒՄ ՋԼԱՏՈՒՄԸ ՈՒՂԱՐԱՅԱՑԱՑ Է:
ԿԱՌՈՒՅՑԻ ՀԻՄՔԵՐԸ ԺԱՊԱՎԵՆԱՅԻՆ ԵՆ ԽԱՍՔԱՐԱՔԵՏՈՆԻՑ:
ՊԱՏԵՐԸ ՈՒՆԵՆ 40 սմ ՀԱՍՏՈՒԹՅՈՒՆ ԵՎ ԻՐԱԿԱՆԱՑՎԱԾ ԵՆ ՈՒՂԻՂ ՀԱՏԱԿԱԾՔԻ ՏՈՒՋ ՔԱՐԵՐԻ ՇԱՐՎԱԾՔՈՎ:
ԾԱԾԿԸ ԻՐԱԿԱՆԱՑՎԱԾ Է ՀԱՎԱՔՈՎԻ ԵՐԿԱԹՔԵՏՈՆԵ ԿԼՈՐԱՆՑՔԱՎՈՐ ՍԱԼԵՐՈՎ:
ՊԱՏՈՒՀԱՆՆԵՐԸ ԵՎ ԴՈՆԵՐԸ ՄԵՏԱՂԱՊԼԱՍՏԻՑ ԵՆ ԵՎ ՄԵՏԱՂԱԿԱՆ:
ՏԱՆԻՔԸ ԼԱՆՋԱԿՈՐ Է, ՓԱՅՏԵ ԾՊԵՂՆԱԿՈՏՔԵՐԻ ՎՐԱ, ԾԱԾԿՈՒՅԹԸ՝ ՏՐԱՄԱՏԱԿՈՐ ՑԻԿԱՊԱՏ ԹԻԹԵՂԻՑ ԱԶԱՏ ՋՐԱԳԵՌԱՑՄԱՐ:
ԱՐՏԱՔԻՆԻՑ ՊԱՏԵԸ ՍՎԱՂՎՈՒՄ ԵՆ ՑԵՄԵՆՏԱԿԱՋԱՅԻՆ ՇԱՂԱՆՈՎ ԵՎ ՆԵՐԿՎՈՒՄ ՃԱԿԱՏԱՅԻՆ ՆԵՐԿՈՎ՝ ՏՈՒՋԻ ԵՐԱՆԳԻ:
ՇԵՆՔԻ ՊԱՐԱԳԾՈՎ ԻՐԱԿԱՆԱՑՎՈՒՄ Է ԲԵՏՈՆԵ ՍԱԿԱԾՔ 0.8մ ԼԱՅՆՈՒԹՅԱՐ:

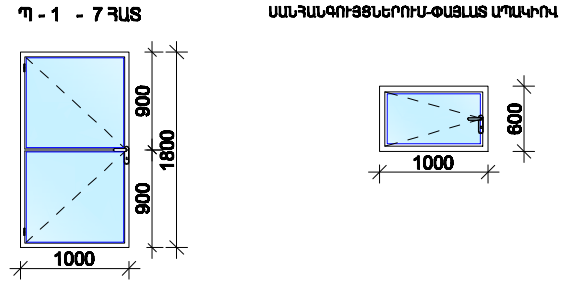
ՆԱԽԱԳԻԾԸ ՄՇԱԿՎԱԾ Է ՀԱՄԱՊԱՏԱՍԽԱՆ ԳՈՐԾՈՂ ՆՈՐՄԱՆԵՐԻ և ԿԱՆՈՆՆԵՐԻ:
ՆԱԽԱԳԾԻ ԳԼԽԱԿՈՐ ՃԱՐՏԱՐԱԳԵՏ **Լ. ԱՂԱՋԱՆՅԱՆ**

ԳԼԽ. ՃԱՐՏ. ՆԳՑ	Ա. ԸՆԴՀԱՆՈՒՄ			ՋԵՐՄԱՏՆԵՐԻ ԱՇԽԱՏԱՆՔԱՅԻՆ ՆԱԽԱԳԾԵՐԻ ՄՇԱԿՄԱՆ և ՓՈՐՁԱՔՆՆՈՒԹՅԱՆ ԱՆՑՎԱՑՄԱՆ ԱՇԽԱՏԱՆՔՆԵՐ	2-2014		ՃԼ
ԲԱԺՆԻ ՊԵՏ	Լ. ԱՂԱՋԱՆՅԱՆ				ՓՈՒ Ա	ԹԵՐԹ 2	ԹԵՐԹԵՐ 6
ԳԼԽ. ՄԱՍՆ.	Լ. ՕՍԻՊՅԱՆ				ՕԺԱՆԴԱԿ ՏՆՏԵՍՈՒԹՅՈՒՆ ԸՆԴՀԱՆՈՒՐ ՏՎՅԱԼՆԵՐ- ՍԿԻԶՔ		
							

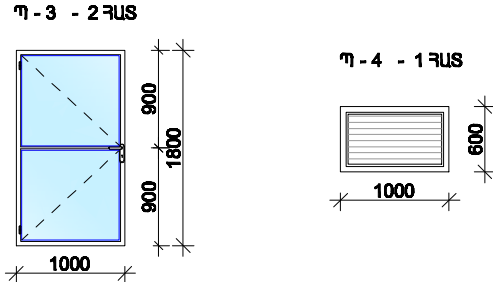
ՄԵՏԱՂԱՊԼԱՍՏ ԴԱՏՈՒՀԱՆՆԵՐ ԿՐԿԼԱՇԵՐՏ ԱՊԱԿԵՓԱԹԵԹՈՎ, KBE
ԿՈՆՍՏՐՈՒԿՑԻԱՆԵՐՈՎ, ԵՐԵՔ ԽՑԻԿՈՎ, ԼԱՅՆ ՊՐՈՇԻԼ՝ 60մմ
Մ 1:50

ԴՈՆԵՐԻ ԵՎ ԴԱՏՈՒՀԱՆԻ ԲԱՅՎԱԾՔՆԵՐԻ ՄԱՍՆԱԳԻՐ

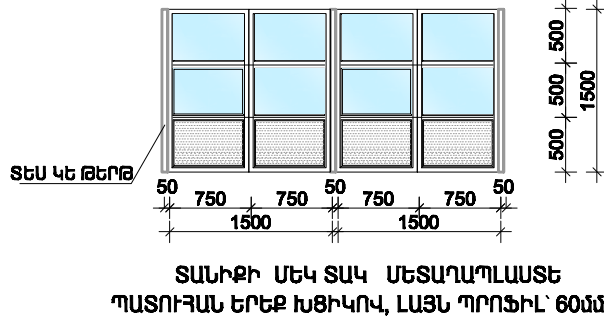
ՍԱԿՆԻՇԸ	ՆՇԱՆԱԿՈՒՄ	ԱՆՎԱՆՈՒՄԸ	ՔԱՆԱԿԸ	ՑԻՊ	
Դ - ՄԵՏԱՂԱՊԼԱՍՏ ԴՈՆԵՐ (ԳՕՍՏ 475-78)					
Դ-1	ԱՆԴԱՏԱԿԱՆ ՊԱՏՎԵՐ	ԱՐՏԱՔԻՆ ԴՈՒՌ	2100 x 1000	2	ՄԵՏԱՂԱՊԼԱՍՏ
Դ-3	ԱՆԴԱՏԱԿԱՆ ՊԱՏՎԵՐ	ՆԵՐՔԻՆ ԴՈՒՌ	2100 x 700	2	ՄԵՏԱՂԱՊԼԱՍՏ
Դ - ՄԵՏԱՂԱՊԿԱՆ ԴՈՆԵՐ (ԳՕՍՏ 31173-2003)					
Դ-2	ԱՆԴԱՏԱԿԱՆ ՊԱՏՎԵՐ	ԱՐՏԱՔԻՆ ԴՈՒՌ	2400 x 1000	1	ՄԵՏԱՂԱՊԿԱՆ
Դ - ՄԵՏԱՂԱՊԼԱՍՏ ԴԱՏՈՒՀԱՆՆԵՐ (ԳՕՍՏ 30574-99)					
Դ-1	ԱՆԴԱՏԱԿԱՆ ՊԱՏՎԵՐ	ՋՈՒԳՏԱԿ	1800 x 1000	7	ՄԵՏԱՂԱՊԼԱՍՏ
Դ-2	ԱՆԴԱՏԱԿԱՆ ՊԱՏՎԵՐ	ՋՈՒԳՏԱԿ	800 x 1000	6	ՄԵՏԱՂԱՊԼԱՍՏ
ՑԴ-1	ԱՆԴԱՏԱԿԱՆ ՊԱՏՎԵՐ	ՄԵԿ ՑԱԿ	600 x 1400	2	ՄԵՏԱՂԱՊԼԱՍՏ
ՑԴ-2	ԱՆԴԱՏԱԿԱՆ ՊԱՏՎԵՐ	ՄԵԿ ՑԱԿ	600 x 1000	2	ՄԵՏԱՂԱՊԼԱՍՏ
Դ - ՄԵՏԱՂԱՊԿԱՆ ԴԱՏՈՒՀԱՆՆԵՐ					
Դ-3	ԱՆԴԱՏԱԿԱՆ ՊԱՏՎԵՐ	ՄԵԿ ՑԱԿ	600 x 1000	1	ՄԵՏԱՂԱՊԿԱՆ
Դ-4	ԱՆԴԱՏԱԿԱՆ ՊԱՏՎԵՐ	ՄԵԿ ՑԱԿ	1800 x 1000	2	ՄԵՏԱՂԱՊԿԱՆ
Վ - ԱԼՑՈՒՄԻՆԵ ՎԻՑՐԱՎՆԵՐ (ԳՕՍՏ 25116-82)					
Վ-1	ԱՆԴԱՏԱԿԱՆ ՊԱՏՎԵՐ	ՄԵԿ ՑԱԿ	1800 x 1800	2	ԱԼՑՈՒՄԻՆԵ



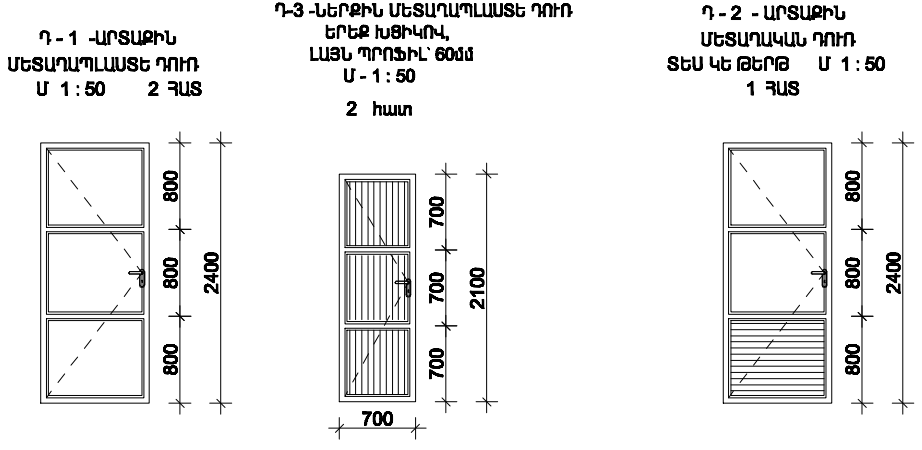
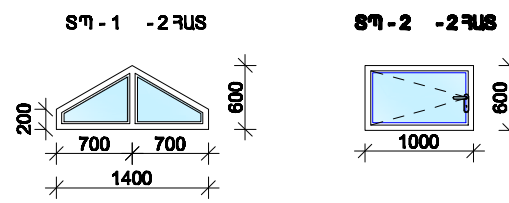
ՄԵՏԱՂԱՊԿԱՆ ԴԱՏՈՒՀԱՆՆԵՐ ՏԵՍ ԿԵ ԹԵՐԹԸ Մ 1:50



ՆԵՐՔԻՆ ԱԼՑՈՒՄԻՆԵ Վ-1 2 ՀԱՏ



ՏԱՆԻՔԻ ՄԵԿ ՑԱԿ ՄԵՏԱՂԱՊԼԱՍՏ ԴԱՏՈՒՀԱՆ ԵՐԵՔ ԽՑԻԿՈՎ, ԼԱՅՆ ՊՐՈՇԻԼ՝ 60մմ



ԱՌԱՍԱՂՆԵՐԻ, ՊԱՏԵՐԻ ԵՎ ՄԻՋՆՈՐՄՆԵՐԻ ՀԱՐԴԱՐՄԱՆ ԱՇԽԱՏԱՆՔՆԵՐԻ ԾԱՎԱԼՆԵՐԸ

ՍԵՆՑԱԿՆԵՐԻ ՀԱՄԱՐԱԿԱՆՈՒՄՆԵՐԸ	ԱՌԱՍԱՂ		ՊԱՏԵՐ ՄԻՋՆՈՐՄՆԵՐ		ՊԱՏԵՐԻ ՄԻՋՆՈՐՄՆԵՐ ԱՏՈՒՄՆ ՄԱՇԸ		
	Ց	ՀԱՐԴԱՐՄԱՆ ՏԵՎԱԼԸ	Ց	ՀԱՐԴԱՐՄԱՆ ՏԵՎԱԼԸ	Ց	ՀԱՐԴԱՐՄԱՆ ՏԵՎԱԼԸ	H
3	10.00	ԱՌՈՐԿԱ ՉԱՅԻ ՑԱՐԲԱՐՔՈՒՄ ԾԵՓԱՍԱԾԻԿԻ ՀԱՐՑ.ՇԵՐՑ ԼԱՌՈՐԿԱ ԱՍԵՔԱՍԱՆԵՐԿ	32.50	ԱՌՈՐԿԱ ՉԱՅԻ ԱՍՈՒ ԾԵՓԱՍԱԾԻԿԻ ՀԱՐՑ.ՇԵՐՑ ԼԱՌՈՐԿԱ ԱՍԵՔԱՍԱՆԵՐԿ	-	-	3000
	10.00		32.50				
	10.00		32.50				
1	19.50	ԱՌՈՐԿԱ ՏԵՎԱՍԱՅ. ԱՍՈՒ ՑԱՐԲԱՐՔՈՒՄ ԾԵՓԱՍԱԾԻԿԻ ՀԱՐՑ.ՇԵՐՑ ԼԱՌՈՐԿԱ ԱՍԵՔԱՍԱՆԵՐԿ	24.00	ԱՌՈՐԿԱ ՏԵՎԱՍԱՅ. ԱՍՈՒ ՑԱՐԲԱՐՔՈՒՄ ԾԵՓԱՍԱԾԻԿԻ ՀԱՐՑ.ՇԵՐՑ ԼԱՌՈՐԿԱ ԱՍԵՔԱՍԱՆԵՐԿ	24.00	ԱՌՈՐԿԱ ՏԵՎԱՍԱՅ. ԱՍՈՒ ՑԱՐԲԱՐՔՈՒՄ ԾԵՓԱՍԱԾԻԿԻ ՀԱՐՑ.ՇԵՐՑ ԼԱՌՈՐԿԱ ԱՍԵՔԱՍԱՆԵՐԿ	1500
	19.50		24.00		24.00		
	19.50		24.00		24.00		
2	26.00	ԱՌՈՐԿԱ ՉԱՅԻ ՑԱՐԲԱՐՔՈՒՄ ԾԵՓԱՍԱԾԻԿԻ ՀԱՐՑ.ՇԵՐՑ ԼԱՌՈՐԿԱ ԱՍԵՔԱՍԱՆԵՐԿ	26.00	ԱՌՈՐԿԱ ՉԱՅԻ ԱՍՈՒ ԾԵՓԱՍԱԾԻԿԻ ՀԱՐՑ.ՇԵՐՑ ԼԱՌՈՐԿԱ ԱՍԵՔԱՍԱՆԵՐԿ	26.00	ԱՌՈՐԿԱ ՉԱՅԻ ԱՍՈՒ ԾԵՓԱՍԱԾԻԿԻ ՀԱՐՑ.ՇԵՐՑ ԼԱՌՈՐԿԱ ԱՍԵՔԱՍԱՆԵՐԿ	1500
	26.00		26.00		26.00		
	26.00		26.00		26.00		
4:5	6.00	ԿԱՆԱՌՈՒՄԱՑԱՐ ՊԼԱՍՏԻԿ	-	-	37.00	ԱՌՈՐԿԱ ՏԵՎԱՍԱՅ. ԱՍՈՒ ՑԱՐԲԱՐՔՈՒՄ ԾԵՓԱՍԱԾԻԿԻ ՀԱՐՑ.ՇԵՐՑ ԼԱՌՈՐԿԱ ԱՍԵՔԱՍԱՆԵՐԿ	3000
					37.00		

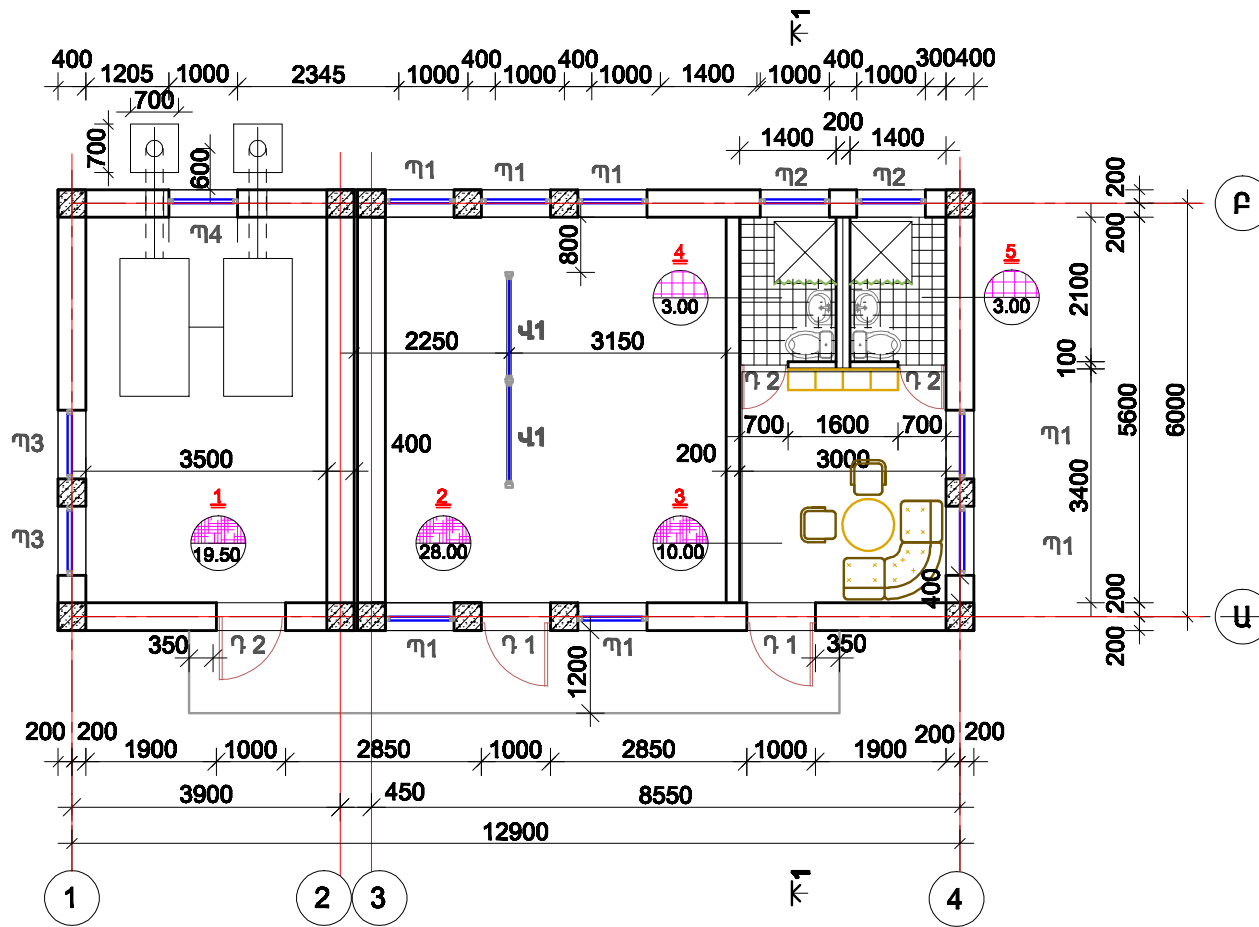
ՀԱՏԱԿՆԵՐԻ ՄԱՍՆԱԳԻՐ

ՍԵՆՑԵՐԻ ԱՆՎԱՆՈՒՄԸ ԿԱՄ ՀԱՄԱՐԸ	ՀԱՏԱԿԻ ՈՐԿԱՎԱԳԻՇԸ	ՀԱՏԱԿՆԵՐԻ ԾԵՐՏԱԹՎՈՒԹՅՈՒՆ ԵՎ ՀԱՏԱԿՈՒՄՆԵՐԻ (ՄՄ)	ՀԱՏԱԿԻ ՄԱՍՆԱԳԻՐ (ՄՄ)
4:5	1	ԽԵՑԵՆԱԼ ԱՌՈՐԿԱ ԱՐԴԱՑ-ԱՅ ԱՌՈՒԼՈՒ 23:23 ՀԱՐՑ. ՇԵՐՑ ՑԱՍԱՍՏՔԻ ԸՐԲԱՆՈՒ Մ100 - 30 մմ ՑԻՐԱՍԱՆԿՈՒՄԻՉ ՇԵՐՑ (2 ՇԵՐՑ ԲԻՇՏԻՒ ԱՍԾԻԿ) ՑԻՐԱՍԱՆԿՈՒՄԻՉ ՇԵՐՑ - ԱՄՐԱՐՔԵՑՈՒՄ Ց7.5 ԿԱՍԻ, γ = 1100 ԿԳ/Մ ³ - 60 մմ ԲԵՑՈՆԵ ԱՍՏՈՒՇԵՐ Ց12.5 - 100 մմ ԽՑՈՒ ՑՈՒՅԱՆ ԳՐԻՄԵ - 200 մմ	6.00
1:2:3	2	ՄԱՍԱ - ԳՐԱԹԵՍ ԱՍԿԱՆՈՒ ԱՌՈՐԿԱ ՑԵՑՑ (ՑԱՍԱՅ) ԱՐԴԱՑ-ԱՅ ԱՌՈՒԼՈՒ ՀԱՐՑ. ՇԵՐՑ ՑԱՍԱՍՏՔԻ ԸՐԲԱՆՈՒ Մ100 - 30 մմ ՑԻՐԱՍԱՆԿՈՒՄԻՉ ՇԵՐՑ (2 ՇԵՐՑ ԲԻՇՏԻՒ ԱՍԾԻԿ) ՑԻՐԱՍԱՆԿՈՒՄԻՉ ՇԵՐՑ - ԱՄՐԱՐՔԵՑՈՒՄ Ց7.5 ԿԱՍԻ, γ = 1100 ԿԳ/Մ ³ - 60 մմ ԲԵՑՈՆԵ ԱՍՏՈՒՇԵՐ Ց12.5 - 100 մմ ԽՑՈՒ ՑՈՒՅԱՆ ԳՐԻՄԵ - 200 մմ	57.50

ՇՐԻՇԱԿՆԵՐ, ԳԾՄ		
1	ՄԱՍԱ - ԳՐԱԹԵՍ h=100մմ	51.00

ԳՆԱ. ՃԱՐՑ.	ԱՅԻՎԱՆԱԿԱՆ	ՑԵՐՄԱՏՆԵՐԻ ԱՇԽԱՏԱՆՔԱՅԻՆ ԱՆՍԱԳԾԵՐԻ ՄԵԿԱՍՆ Ա ՓՈՐՉԱՔԱՆՈՒԹՅԱՆ ԱՆՑԿԱՑՄԱՆ ԱՇԽԱՏԱՆՔՆԵՐ	2-2014			ԾԼ
			ՓՈՒ.	ՑԵՐՑ.	ՑԵՐՑԵՐ.	
ԿԳՑ	ԼԱՐԱՑԱՆՑԱՆ		Ա	3	6	
ԲԱՃԻ ԴԵՑ	ԼԱՐԱՑԱՆՑԱՆ					
ԳՆԱ. ՄԱՍԱ.	ԼՕՍԻԴՅԱՆ	ՕԺԱՆԴԱԿ ՏՆՏԵՍՈՒԹՅՈՒՆ ԸՆԴԴՂԱՆՈՒՐ ՏԳՅԱԼՆԵՐ - ՎԵՐՁ				

ՀԱՏԱԿԱԳԻԾ , Մ 1:100




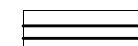


ՇԻՆԱՐԱՐԱԿԱՆ ԱՇԽԱՏԱՆՔՆԵՐԻ ԾԱՎԱԼՆԵՐ:


1. ՏԵՂԱԴՐԵԼ ՄԵՏԱՂԱՊԼԱՍՏԵ ՊԱՏՈՒՀԱՆՆԵՐ:
 - Պ - 1 1.80 x 1.00 7 ՀԱՏ
 - Պ - 2 0.60 x 1.00 2 ՀԱՏ
2. ՏԵՂԱԴՐԵԼ ՄԵՏԱՂԱԿԱՆ ՊԱՏՈՒՀԱՆՆԵՐ:
 - Պ - 3 1.80 x 1.00 2 ՀԱՏ
 - Պ - 4 0.60 x 1.00 1 ՀԱՏ
3. ՏԵՂԱԴՐԵԼ ՄԵՏԱՂԱԿԱՆ ՎԻՏՐԱԺՆԵՐ:
 - Վ - 1 1.50 x 1.50 2 ՀԱՏ
4. ՏԵՂԱԴՐԵԼ ԱՐՏԱՔԻՆ ՄԵՏԱՂԱՊԼԱՍՏԵ ԴՈՒՆԵՐ
 - Դ - 1 2.40 x 1.00 2 ՀԱՏ
5. ՏԵՂԱԴՐԵԼ ԱՐՏԱՔԻՆ ՄԵՏԱՂԱԿԱՆ ԴՈՒՆ
 - Դ - 2 2.40 x 1.00 1 ՀԱՏ
6. ՆՈՐ ՏԵՂԱԴՐՎՈՂ ՊԱՏՈՒՀԱՆՆԵՐԻ ՇԵՊԵՐԸ ՍՎԱՂԵԼ ԼԱՎՈՐԱԿ ԳԱԶԻ ՇԱՂԱՆՈՎ, ՔՍԱՀԱՐԹԵԼ ԾԵՓԱՄԱԾԻԿՈՎ ԵՎ ՆԵՐԿԵԼ ԼԱՎՈՐԱԿ ԼԱՏԵՔՍԱՅԻՆ ՆԵՐԿՈՎ, b= 0.20մ - 9.50մ²

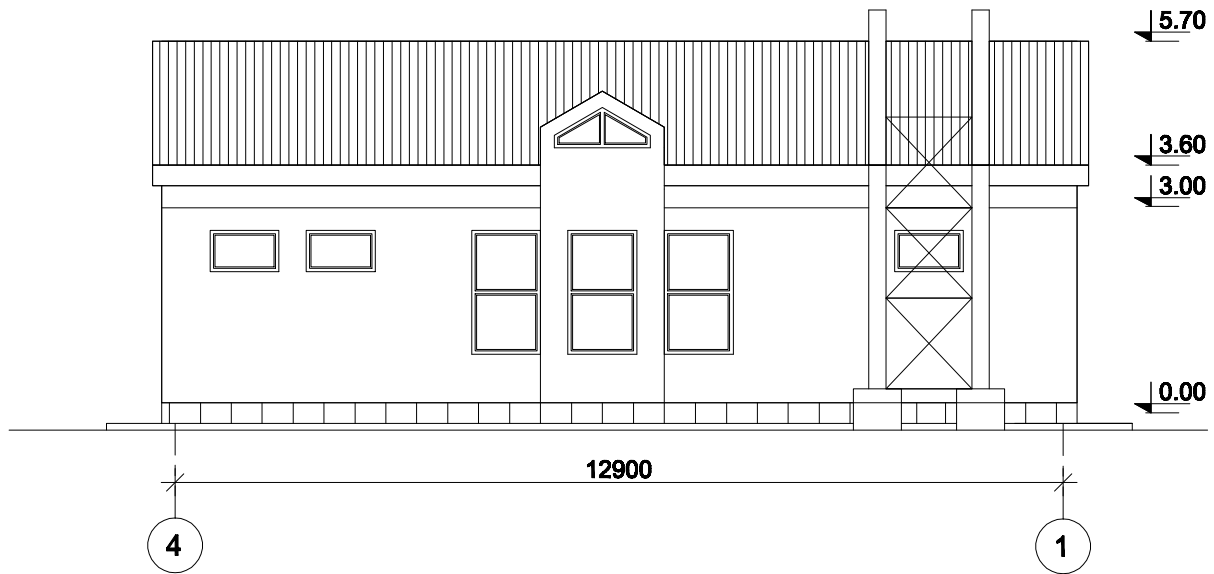
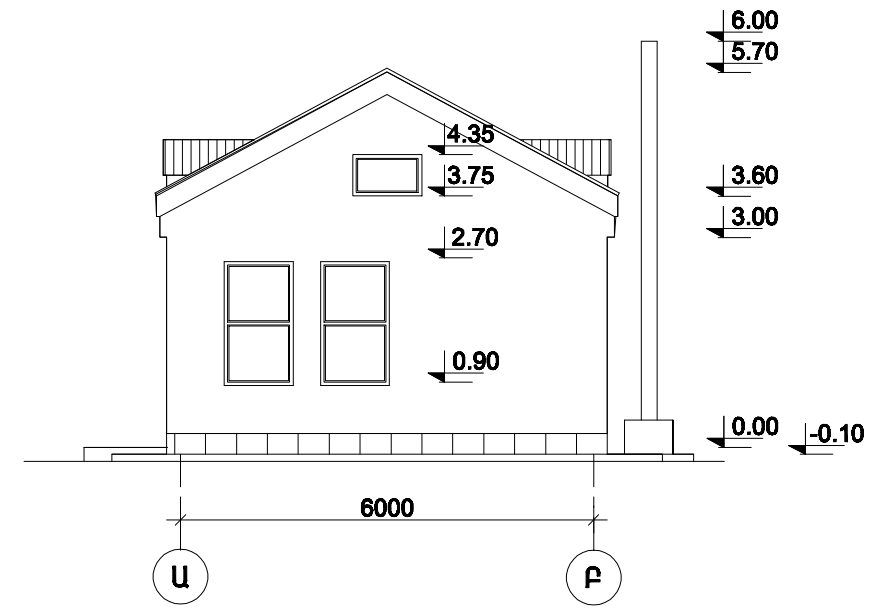
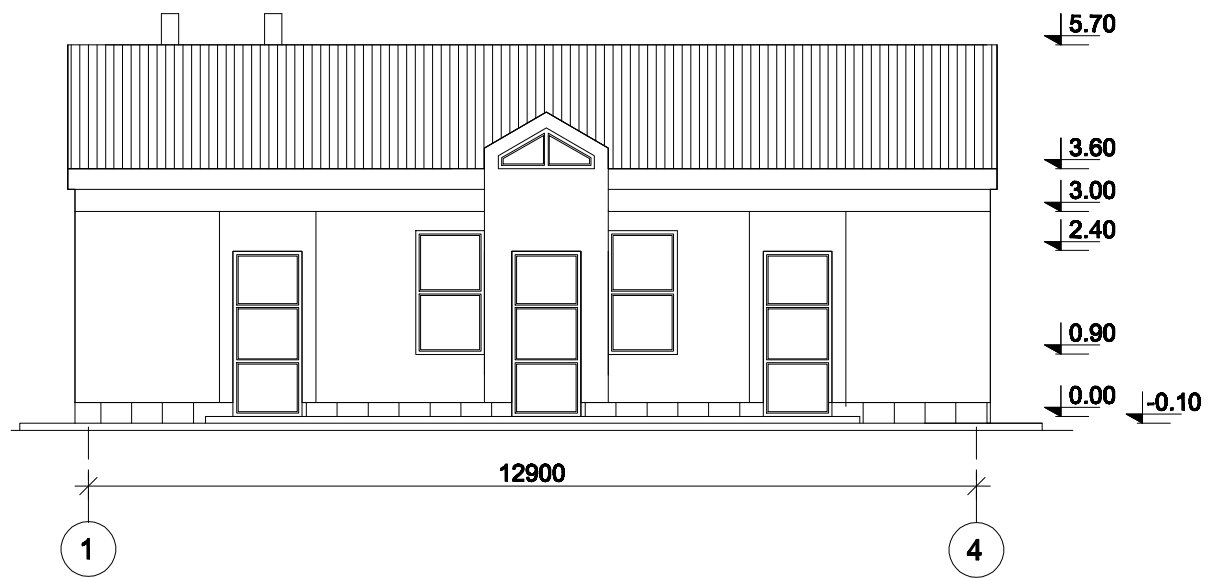
ՍԵՆՅԱԿՆԵՐԻ ԱՆՎԱՆԱՑԱՆԿ

Հ/Գ	ՍԵՆՅԱԿՆԵՐԻ ԱՆՎԱՆՈՒՄԸ	S
1	ԿԱԹԱՍԱՑՈՒՆ	19.50
2	ՏԵՍԱԿԱՎՈՐՈՒՄ, ՓԱԹԵՑԱՎՈՐՈՒՄ	28.00
3	ԱՇԽԱՏԱԿԻՑՆԵՐԻ ՀԱՆԳԱՑԻ ԱՇԽԱԿ	10.00
4	ԱՆԴԱՆՎՈՒՑՑ	3.00
5	ԱՆԴԱՆՎՈՒՑՑ	3.00

ՊԱՅՄԱՆԱԿԱՆ ՆՇԱՆՆԵՐ

-  ՀԱՐՎԱԾՔ ԽԱՐԱՄԱՔԵՏՈՆԵ ՔԼՈՎՆԵՐԻՑ 0.20 մ ՀԱՏՏՈՒԹՅԱՆ - 1.30 մ²
-  ՀԱՐՎԱԾՔ ԽԱՐԱՄԱՔԵՏՈՆԵ ՍԱԼԻԿՆԵՐԻՑ 0.10 մ ՀԱՏՏՈՒԹՅԱՆ - 5.50 մ²
-  ՄԱՍԼԱ-ԳՐԱՆԻՏԵ ՍԱԼԻԿՆԵՐՈՎ ԼԱՎՈՐԱԿ 60x60-ՓԱՅԼԱՏ
-  ԽԵՑԵՍԱԼ ԼԱՎՈՐԱԿ ԱՄՐԱՑՎԱԾ ՍՈՍՆՉՈՎ 33x33սմ- 8 մմ

ԳԼՆ. ՃԱՐՏ. Ա.ԳՈՎԱՆՆԻՍՅԱԼ		ՋԵՐԱՍՏՆԵՐԻ ԱՇԽԱՏԱՆՔԱՅԻՆ ՆԱԽԱԳԾԵՐԻ ՍՇՎԱՄԱՆ և ՓՈՐՉԱՔՆՆՈՒԹՅԱՆ ԱՆՅՎԱՑՄԱՆ ԱՇԽԱՏԱՆՔՆԵՐ	2-2014	ՃԼ
ՆԳՃ	Լ.ԱՂԱՋԱՆՅԱՆ		ՓՈՒԼ	ԹԵՐԹ
ՔԱԺԻ ՊԵՏ	Լ.ԱՂԱՋԱՆՅԱՆ		Ա	4
ԳԼՆ. ՄԱՍԼ.	Լ.ՕՍԻՊՅԱՆ			6
		ՕԺԱՆԴԱԿ ՏՆՏԵՍՈՒԹՅՈՒՆ		
		ՀԱՏԱԿԱԳԻԾ , Մ 1 : 100		

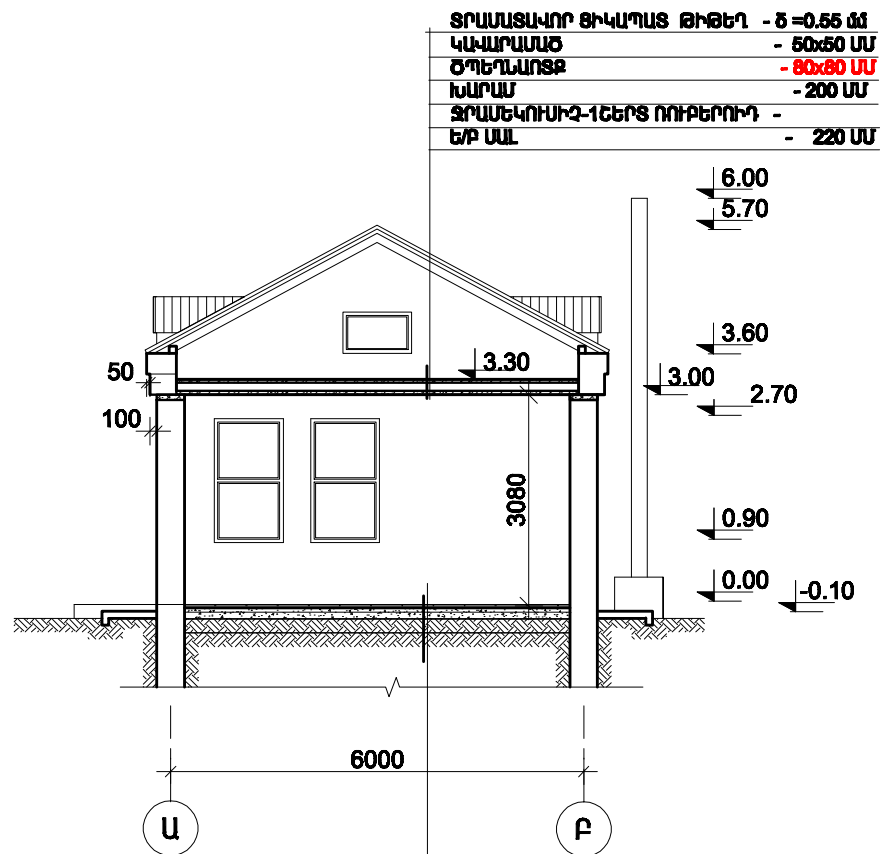


ՇԻՆԱՐԱՐԱԿԱՆ ԾԱՎԱԼՆԵՐ

1. ՃԱԿԱՏՆԵՐԻ ՍՎԱՂՈՒՄ
ՇԱՂԱՆՈՎ - 3սմ ՀԱՍՏՈՒԹՅԱՆ ԵՎ ՆԵՐԿՈՒՄ ԳԵՐԿԱՅՈՒՆ ԼԱՎՈՐԱԿ ՃԱԿԱՏԱՅԻՆ
ՆԵՐԿՈՎ (ՏԵՍ ԾԼ - 1) - 112.00 մ²
2. ՈՐՄԱՆԱՆՐԻՍԻՆԸ ԵՐԵՍԱՊԱՏԵԼ ԲԱԶԱԼՏԵ ՍԱԼԻԿՆԵՐՈՎ 3 սմ ՀԱՍՏՈՒԹՅԱՆ
ՄԵՏԱՂԱԿԱՆ ՑԱՆՑԻ ՎՐԱ 3ԅթ I - p150x150-1մ2/-0,80 կգ - 9.50 մ²
3. ՀԵՊԵՐԻ ՍՎԱՂՈՒՄ ԼԱՎՈՐԱԿ ՑԱԿԱԶԱՅԻՆ ՍՎԱՂՈՎ ԵՎ ՆԵՐԿԵԼ ՃԱԿԱՏԱՅԻՆ
ԳԵՐԿԱՅՈՒՆ ԼԱՎՈՐԱԿ ՆԵՐԿՈՎ (ՏՈՒՅԻ ԵՐԱՆԳԻ) - 9.20 մ²
4. ՆՈՐ ՏԵՂԱԴՐՎՈՂ ՊԱՏՈՒՀԱՆՆԵՐԻՆ ՏԵՂԱԴՐԵԼ ՊԱՏՈՒՀԱՆԱԳՈԳԵՐ
ՆԵՐՍԻՑ՝ ՄԵՏԱՂԱՊԼԱՍՏԵ, b= 0.20մ - 12.00գծմ
ԱՐՏԱՔԻՆԻՑ՝ ԲՈԼՈՐ ՊԱՏՈՒՀԱՆՆԵՐԻՆ ՀԱՐԹ ՑԻԿԱՊԱՏ ԹԻԹԵՂ
b= 0.20 մ - 3.50 մ²

ԳԼՆ. ՃԱՐՏ. ԱՂՈՒԳԱՆՈՒՄՅԱԼ			ԶԵՐԱՍՏՆԵՐԻ ԱՇԽԱՏԱՆՔԱՅԻՆ ՆԱԽԱԳԾԵՐԻ ՄՇԱԿՄԱՆ և ՓՈՐՁԱՔՆՆՈՒԹՅԱՆ ԱՆՅՎԱՑՄԱՆ ԱՇԽԱՏԱՆՔՆԵՐ	2-2014	ԾԼ
ՆԳՃ	Լ.ԱՂԱԶԱՆՅԱՆ			ՓՈՒԼ	ԹԵՐԹ
ԲԱԺԻ ՊԵՏ	Լ.ԱՂԱԶԱՆՅԱՆ			Ա	5
ԳԼՆ. ՄԱՍԼ.	Լ.ՕՍԻՊՅԱՆ		ՕԺԱՆԴԱԿ ՏՆՏԵՍՈՒԹՅՈՒՆ ՃԱԿԱՏ 1-4, ՃԱԿԱՏ 4-1, ՃԱԿԱՏ Ա-Գ, Մ1 :100		

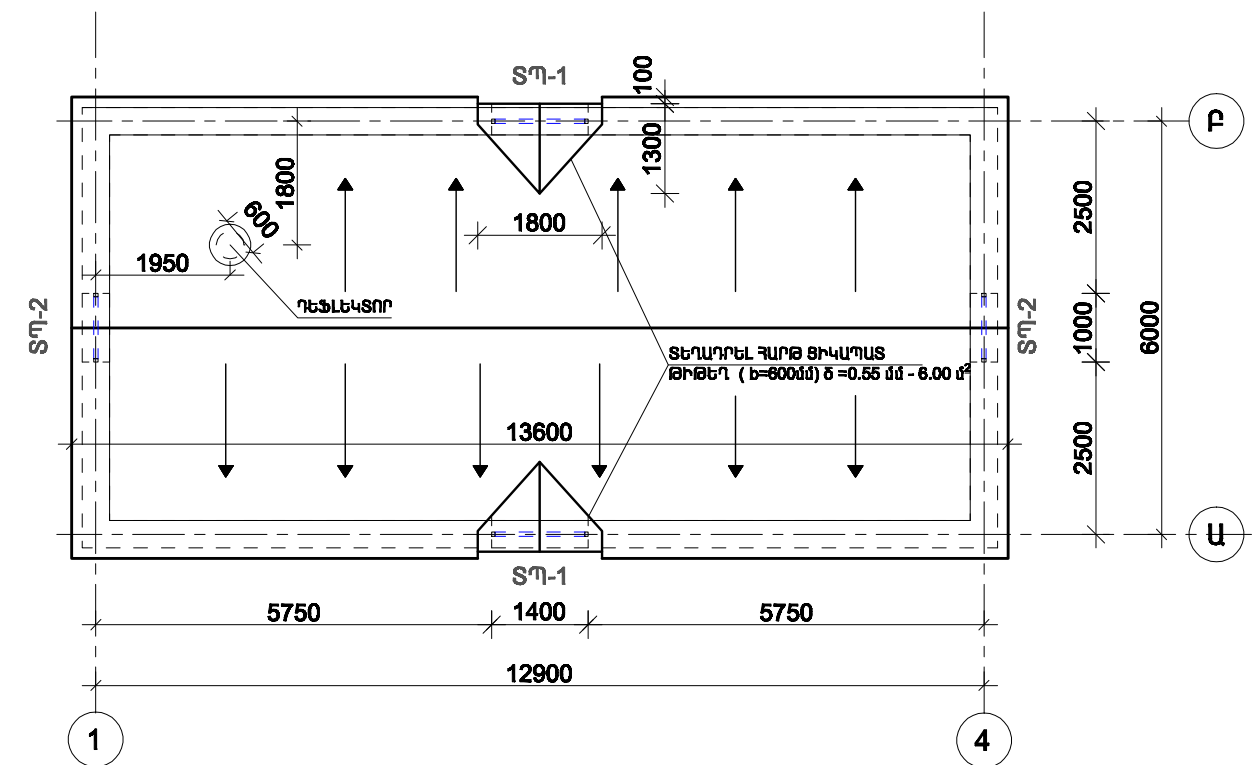
ԿՏՐՎԱԾՔ 1-1, Մ 1 :100



ՏՐԱՍՏԱՎՈՐ ՑԻԿԱՊԱՏ ԹԻԹԵՂ	- $\delta = 0.55$ մմ
ԿԱՎԱՐԱՆԾ	- 60x60 ՄՄ
ԾՊԵՂԱՆՈՏՔ	- 80x80 ՄՄ
ԽԱՐԱՄ	- 200 ՄՄ
ՋՐԱՍԵԿՈՒՄԻՉ-ՇԵՐՏ ՈՌԻՔԵՐՈՒՂ	-
ԵՔ ՍԱԼ	- 220 ՄՄ

ՄԱՍԼԱ - ԳՐԱՆԻՏԵ ՍԱԼԻԿՆԵՐՈՎ ԼԱԿՈՐԱԿ	
60x60 (ՓԱՅԼԱՏ) ԱՄՐԱՑՎԱԾ ՍՈՍՆՁՈՎ	- 10 մմ
ՀԱՐԹ. ՇԵՐՏ Ց/ԱՎԱՅԱՅԻՆ ՇԱՂԱՆՈՎ. M150 - 30 մմ	
ՋԵՐՄԱՍԵԿՈՒՄԻՉ ՇԵՐՏ - ԽԱՐԱՄԱՐԵՏՈՆ	
B7.5 ԴԱՍԻ, $\gamma = 1100$ կգ/մ ³	- 60 մմ
ՋՐԱՍԵԿՈՒՄԻՉ ՇԵՐՏ (2 ՇԵՐՏ ՔԻՏՈՒՄԻ ՄԱԾԻԿ)	
ՔԵՏՈՆԵ ՆԱԽԱՇԵՐՏ B12.5	- 100 մմ
ԽճՈՎ ՏՈՓԱՆԱԾ ԳՐՈՒԼՏ	- 200 մմ

ՏԱՆԻՔԻ ՀԱՏԱԿԱԳԻԾ, Մ 1:100



ՇԻՆԱՐԱՐԱԿԱՆ ԱՇԽԱՏԱՆՔՆԵՐԻ ԾԱԿԱԼՆԵՐ:

1. ՏԵՂԱԴՐԵԼ ՏԱՆԻՔԻ ՏՐԱՍՏԱՎՈՐ ՑԻԿԱՊԱՏ ԹԻԹԵՂ - $\delta = 0.55$ մմ - 108.50մ²
2. ՏԵՂԱԴՐԵԼ ԳՈԼՈՐՇԱՄԵԿՈՒՄԻՉ ՇԵՐՏ - 1 ՇԵՐՏ ՈՌԻՔԵՐՈՒՂ - 70.00մ²
3. ՏԵՂԱԴՐԵԼ ՋԵՐՄԱՍԵԿՈՒՄԻՉ ՇԵՐՏ -- ԽԱՐԱՄ $\gamma = 800$ կգ/մ³ - 20 սմ - 14.00մ³
4. ՔԻՎԻ ՀԱՐԹ ՑԻԿԱՊԱՏ ԹԻԹԵՂ ($b=1200$ մմ) $\delta = 0.55$ մմ - 33.00մ²
5. ՊԻՊԻ ՀԱՐԹ ՑԻԿԱՊԱՏ ԹԻԹԵՂ ($b=400$ մմ) $\delta = 0.55$ մմ - 7.00 մ²

ԳԼՆ. ՃԱՐՏ. Ա.ԳՈՎԱՆՆԻՍՅԱԼ		ՋԵՐՄԱՍԵԿՈՒՄԻՉ ԱՇԽԱՏԱՆՔԱՅԻՆ ՆԱԽԱԳԾԵՐԻ ՍՇԱԿԱՄԱՆ Լ ՓՈՐՉԱՔՆՆՈՒԹՅԱՆ ԱՆՑԿԱՑՄԱՆ ԱՇԽԱՏԱՆՔՆԵՐ	2-2014	ՃԼ
ՆԳՑ	Լ.ՑԻՆԱՅԱՆՅԱՆ		ՓՈՒԼ	ԹԵՐԹ
ՔԱԺՆԻ ՊԵՏ	Լ.ԱՂԱՅԱՆՅԱՆ		Ա	ԹԵՐԹԵՐ
ԳԼՆ. ՄԱՍԼ.	Լ.ՕՍԻՊՅԱՆ		6	6
ՕԺԱՆԴԱԿ ՏՆՏԵՍՈՒԹՅՈՒՆ ԿՏՐՎԱԾՔ 1-1, Մ 1 :100 ՏԱՆԻՔԻ ՀԱՏԱԿԱԳԻԾ, Մ 1 :100				

ԱՇԽԱՏԱՆՔԱՅԻՆ ԳԾԱԳՐԵՐԻ ԳԻՄՆԱԿԱՆ -ԿԵ ԼՐԱԿԱԶՄԻ ԱՄՓՈՓԱԳԻՐ

Թերթ	ԱՆՎԱՆՈՒՄԸ	ԾԱՆՈԹՈՒԹՅՈՒՆ
1	ԸՆԴՀԱՆՈՒՐ ՏՎՅԱԼՆԵՐ	
2	ՀԻՄՔԵՐԻ ՏԵՂԱԴՐՄԱՆ ՀԱՏԱԿԱԳԻԾ, ԿՏՐՎԱԾՔՆԵՐ, ՄԱՍՆԱԳԻՐ	
3	ՊԱՏԵՐԻ ՓՈՎԱԾՔՆԵՐ, ԿՏՐՎԱԾՔՆԵՐ	
4	ՊԱՏԵՐԻ ՓՈՎԱԾՔՆԵՐԻ ԿՏՐՎԱԾՔՆԵՐ, ՄԱՍՆԱԳԻՐ	
5	ԾԱԾԿԻ ՏԱՐՐԵՐԻ ՏԵՂԱԴՐՄԱՆ ՀԱՏԱԿԱԳԻԾ 3.30 ՆԻՇԻ ՎՐԱ,	
	ԾԽՆԵԼՈՒՅՁԻ ԿԱՊԵՐԻ ՍԽԵՄԱ, ԿՏՐՎԱԾՔՆԵՐ, ՄԱՍՆԱԳԻՐ	
6	ՄԻՋՆՈՐՄՆԵՐԻ ԵՎ ՎԻՏՐԱԺԻ ՏԵՂԱԴՐՄԱՆ ՀԱՏԱԿԱԳԻԾ,	
	ԿՏՐՎԱԾՔՆԵՐ, ՀԱՆԳՈՒՅՑՆԵՐ, ՄԱՍՆԱԳԻՐ	
7	ՏԱՆԻՔԻ ՏԱՐՐԵՐԻ ՏԵՂԱԴՐՄԱՆ ՀԱՏԱԿԱԳԻԾ, ԿՏՐՎԱԾՔՆԵՐ,	
	ՀԱՆԳՈՒՅՑՆԵՐ, ՄԱՍՆԱԳԻՐ	
8	ԴԵՖԼԵԿՏՈՐԻ ՏԵՂԱԴՐՄԱՆ ՀԱՆԳՈՒՅՑ, ԿՏՐՎԱԾՔՆԵՐ, ՄԱՍՆԱԳԻՐ	
	ՊՈՂՊՈՍԻ ԾԱՂԱԻ ԱՄՓՈՓԱԳԻՐ	
9	ՄԵՏԱՂԱԿԱՆ ԴՈՒՌ Դ - 2,	
	ՄԵՏԱՂԱԿԱՆ ՊԱՏՈՒՀԱՆ Պ - 4, ԿՏՐՎԱԾՔՆԵՐ, ՀԱՆԳՈՒՅՑՆԵՐ	
10	ՄԵՏԱՂԱԿԱՆ ՊԱՏՈՒՀԱՆ Պ - 3, ԿՏՐՎԱԾՔՆԵՐ, ՀԱՆԳՈՒՅՑՆԵՐ,	
	ՄԱՍՆԱԳԻՐ	

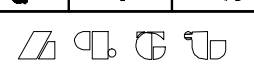
ՆԱԽԱԳԻԾԸ ՄՇԱԿՎԱԾ Է ՀԵՏԵՎՅԱԼ ՔՆԱԿԼԻՄԱՅԱԿԱՆ ՊԱՅՄԱՆՆԵՐԻ ՀԱՄԱՐ.

ՍԵՑՄԱԻԿ ԱԶԴԵՑՈՒԹՅՈՒՆԸ	III ԳՈՏԻ
ՔԱՄՈՒ ԱՐԱԳՈՒԹՅԱՆ ՆՈՐՄԱՏԻՎԱՅԻՆ ՃՆՇՈՒՄԸ	35 ԿԳՈՒ/Մ ²
ՉՅԱՆ ՆՈՐՄԱՏԻՎԱՅԻՆ ՔԱՇԸ	200 ԿԳՈՒ/Մ ²
ՉՄՈԱՆ ՄԻՋԻՆ ԶԵՐՄԱՍՏԻՃԱՆԸ	- 18°C

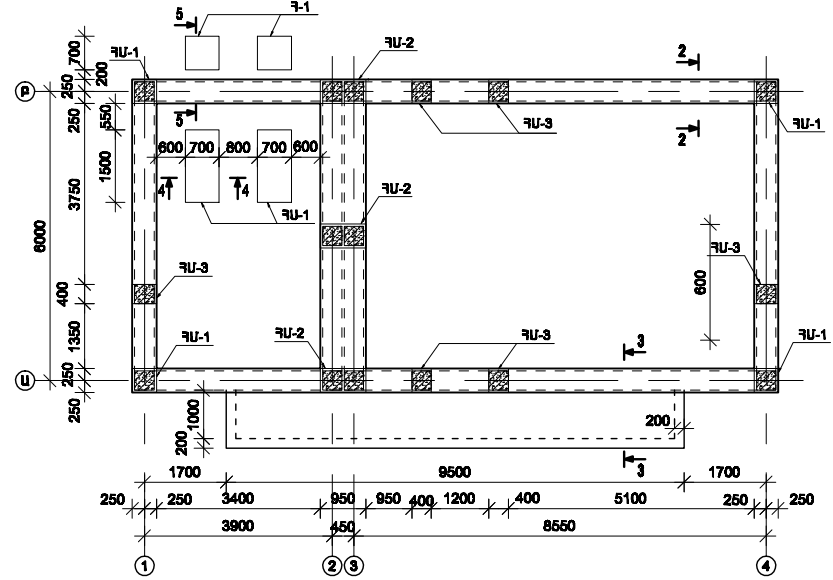
ԿՈՆՍՏՐՈՒԿՏԻՎ ԼՈՒԾՈՒՄՆԵՐ

ՇԵՆՔԸ ՀԱՏԱԿԱԳԾՈՒՄ ՈՒՂԱՆԿՅՈՒՆԱԶԵՎ ԿԱՌՈՒՅՑ Է: ԿԱԹՄԱՅԱՏԱՆ ՀԱՏՎԱԾԸ ՄՆԱՑԱԾ ՄԱՍԻՑ ՏԱՐԱՆՋԱՏՎԱԾ Է 50մմ ԿԱՐՈՎ ԵՐԿՏԱԿ ՊԱՏՈՎ: ԿԱՌՈՒՅՑԻ ԿԱՆՏՐՈՒԿՏԻՎ ՍԽԵՄԱՆ ԼՈՒԾՎԱԾ Է ԵՐԿԱՅՆԱԿԱՆ ԿՐՈՂ ԵՎ ԼԱՅՆԱԿԱՆ ԻՆՔՆԱԿՐՈՂ ՊԱՏԵՐՈՎ: ԾԱԾԿԻ ՄԱԿԱՐԴԱԿՈՒՄ ՀԱՎԱՔՈՎԻ ՍԱԼԵՐԻ ԵՎ ՄԻԱԶՈՒՅԼ ՀԵԾԱՆՆԵՐԻ ՄԻՋՈՑՈՎ ԱՏԵՂԾՎԱԾ Է ՀՈՐԻՋՈՆԱԿԱՆ ԿՈՇՏ ՍԿԱՎԱՌԱԿ:

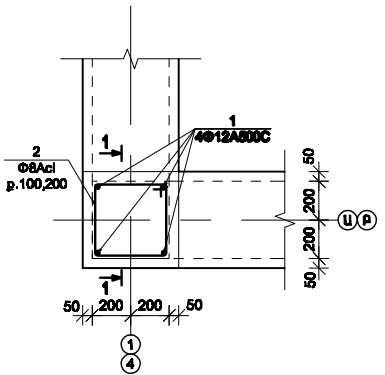
ՀԻՄՔԵՐԸ՝ ԺԱՊԱՎԵՆԱՅԻՆ, ԽԱՍՔԱՐԱՐԵՏՈՆԻՑ
 ՊԱՏԵՐԸ՝ 400մմ ՀԱՍՏՈՒԹՅԱՄՔ ԿԱՆՈՆԱՎՈՐ ԾԱՐՎԱԾՔՈՎ ՈՒՂԻՂ ՀԱՏՎԱԾՔԻ ՏՈՒՑ ՔԱՐԻՑ
 ԾԱԾԿԵՐԸ՝ ՀԱՎԱՔՈՎԻ Ե.ՔԵՏՈՆԵ ՍԱԼԵՐԻՑ
 ՏԱՆԻՔԸ՝ ՏՐԱՄԱՏԱՎՈՐ ՑԻՆԿԱՊԱՏ ԹԻԹԵՂ ՓԱՅՏՅԱ ԿԱՎԱՐԱՄԱԾԻ ՎՐԱ:

ԳԼՆ. ՃԱՐՏ.	Ա.ԳՈՎԴԱՆՆԻՄՅԱԼ			ԶԵՐՄԱՏՆԵՐԻ ԱՇԽԱՏԱՆՔԱՅԻՆ ՆԱԽԱԳԾԵՐԻ ՄՇԱԿՄԱՆ Լ ՓՈՐՉԱՔՆՆՈՒԹՅԱՆ ԱՆՅՎԱՑՄԱՆ ԱՇԽԱՏԱՆՔՆԵՐ	2-2014		ԿԵ
ՆԳՑ	Լ.ԱՂԱԶԱՆՅԱՆ				ՓՈՒ	ԹԵՐԹ	ԹԵՐԹԵՐ
ՔԱԺՆԻ ՊԵՏ	Լ.ԱՂԱԶԱՆՅԱՆ				Ա	1	10
ԳԼՆ.ՄԱՍ.	Կ.ԳՐԻԳՈՅԱՆ			ՕԺԱՆԴԱԿ ՏՆՏԵՍՈՒԹՅՈՒՆ ԸՆԴՀԱՆՈՒՐ ՏՎՅԱԼՆԵՐ			
ՆԱԽԱԳԾԵՑ	Ա.ՊԱՊՈՅԱՆ						

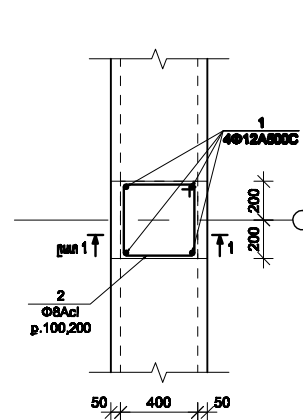
ԳԻՄՔԵՐԻ ՏԵՂԱԴՐՄԱՆ ՀԱՏԱԿԱԳԻԾ



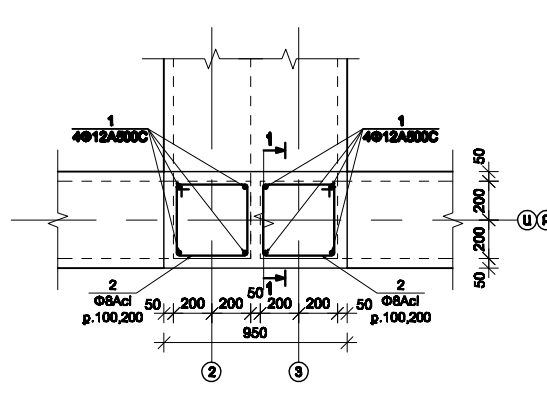
ԳԻՄՔ ՀԱ-1



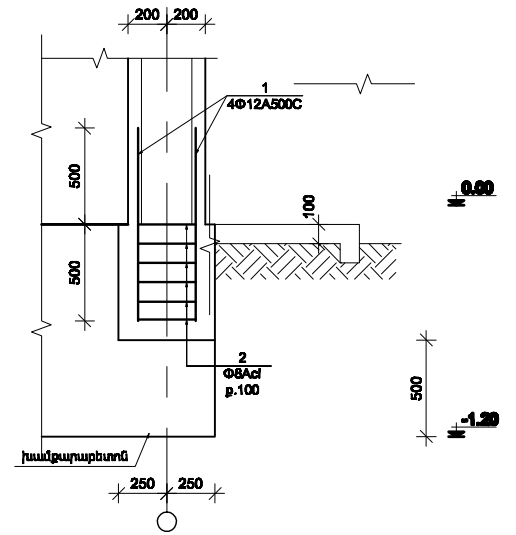
ԳԻՄՔ ՀԱ-3



ԳԻՄՔ ՀԱ-2



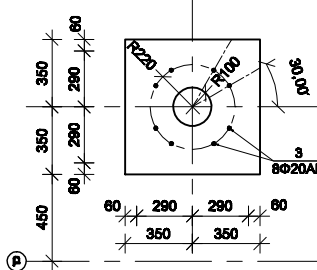
ԿՏՐՎԱԾՔ 1-1



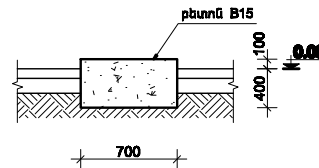
ԳԻՄՔԵՐԻ ՏԱՐԻՐԵՐԻ ՄԱՍՆԱԳԻԾ

ԴԻՐՔ	ՆՇԱՆԱԿՈՒՄ	ՄԱՎԱՆՈՒՄ	ՔԱՆ. ՀԱՅ	ՁԱՆԳՎԱԾ 1 ՏԱՐԻՐԻ ՀԱՍՏԻՂ ԿԳ	ԱՄԲՈՂՑ ԶԱՆԳՎԱԾՆԸ ԿԳ	ԾԱՎԱԼ ԳՅ
ԺԱՂԱՎԵՆԱԶԻՆ ԳԻՄՔ						
ԽԱՄՔԱՐԱՐԵՏՈՆ (քետոն B12.5դյախի)						
ԳԻՄՔ ՀԱ-1						
1	Φ12A500C	L= 1000	4	0.888	3.60	0.15 մ ³
2	Φ8Ac-I	L= 1640	6	0.65	3.90	
ԲԵՏՈՆ B20 դ.						
ԳԻՄՔ ՀԱ-2						
1	Φ12A500C	L= 1000	8	0.888	7.20	0.30 մ ³
2	Φ8Ac-I	L= 1480x2	12	0.65	7.80	
ԲԵՏՈՆ B20 դ.						
ԳԻՄՔ ՀԱ-3						
1	Φ12A500C	L= 1000	4	0.888	3.60	0.12 մ ³
2	Φ8Ac-I	L= 1480x2	6	0.65	3.90	
ԲԵՏՈՆ B20 դ.						
ՍՈՒՏՔԻ ՀԱՐԹԱԿ						
ԲԵՏՈՆ B15 դ.						
ԳԻՄՔ ՀԱ-1						
ԲԵՏՈՆ B15 դ.						
ԳԻՄՔ Հ-1						
3	Φ12Ac	L= 760	8	0.68	5.50	0.70 մ ³
4	-δ=12մմ	580x580	1	31.70	31.70	
5	-δ=6մմ	300x220	4	3.11	12.44	0.04 մ ³
ԲԵՏՈՆ B20 դ.						
ՏԵՆԵՑԱՅԻՆ ՇԱՐՄԱՆ 60 ՄԱՎԱՆԻՇ						

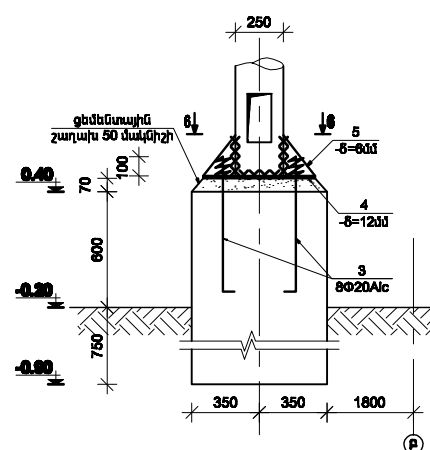
ԳԻՄՔ Հ-1



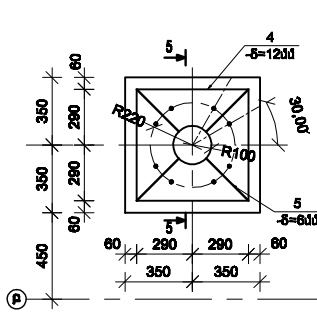
ԿՏՐՎԱԾՔ 4-4 ՀԱ-1



ԿՏՐՎԱԾՔ 5-5 Հ-1



ԿՏՐՎԱԾՔ 6-6 Հ-1



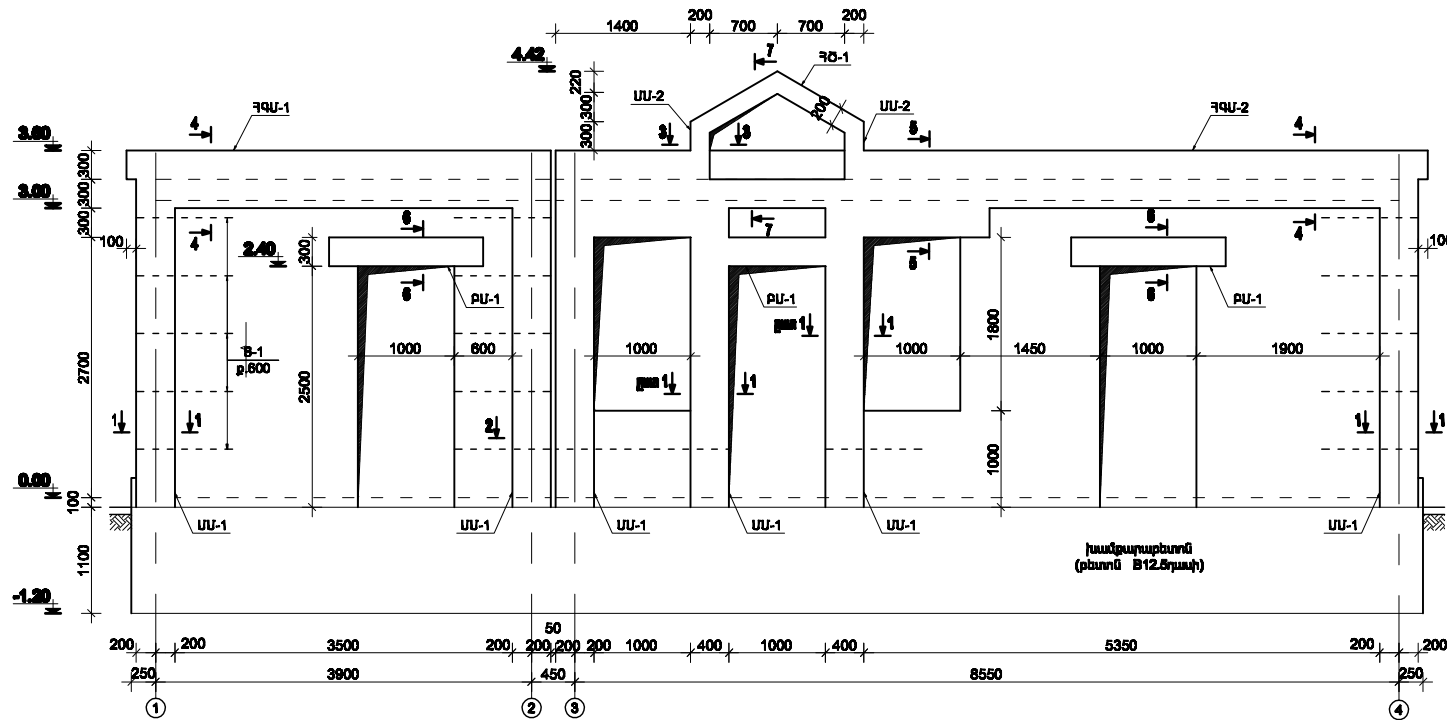
ՉՈՂԵՐԻ ԱՄՓՈԾԱԳԻԾ

ԴԻՐՔ	ԷԼԱՐԻԶ
2	360 380
3	100 80 600

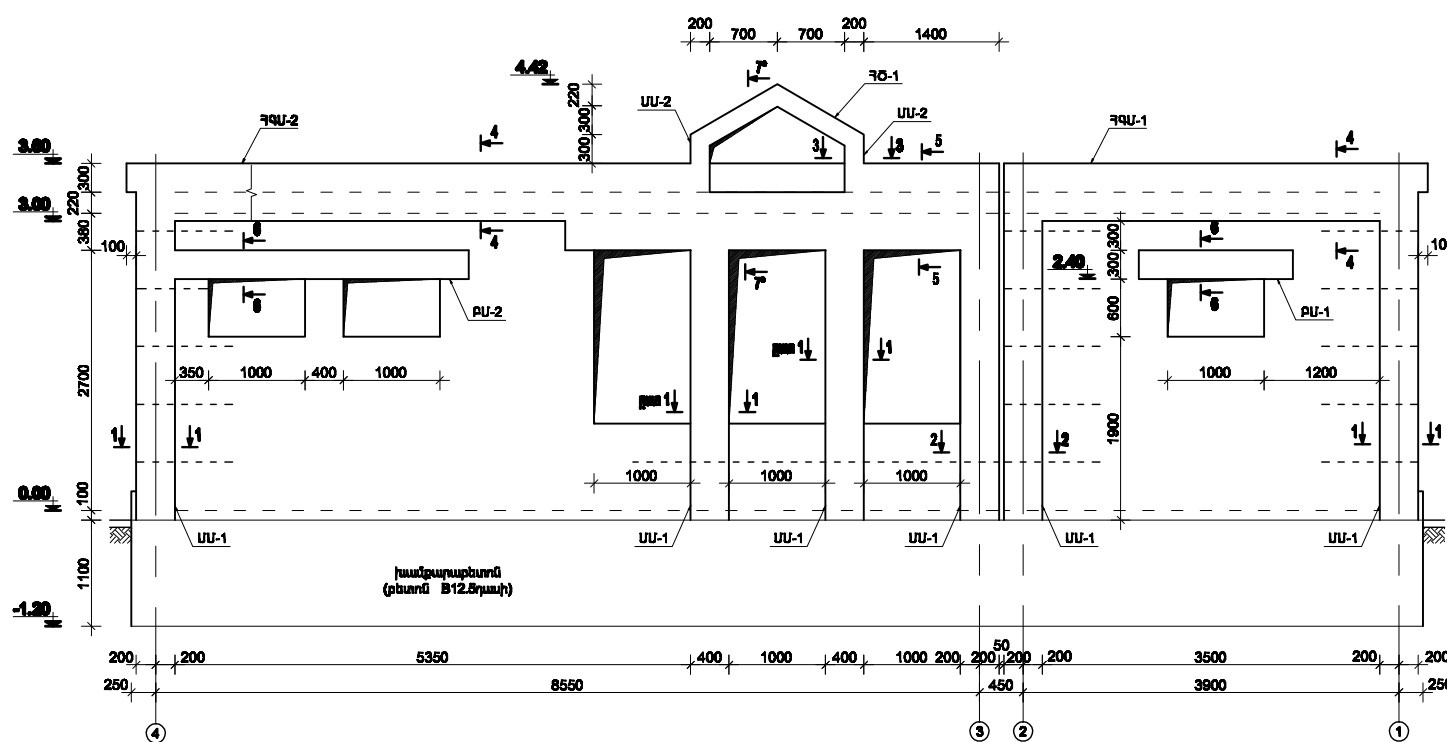
հորիզոնական ջրամեկուսացում -δ= 500 մմ ΣL= 46.0 գծ.մ

Ձև. Ձևթ. Ա.ԳՈՒԿԱՆԱԿԱՍԱԿ		Զերմաստեղի ԱՇԽԱՏԱՆՔԱՅԻՆ ՆԱԽԱԳԾԵՐԻ ՄՇԱԿԱՄԱՆ և ՓՈՐՈՇԱԲԱՆՈՒԹՅԱՆ ՄՇԿԱՄԱՆ ԱՇԽԱՏԱՆՔՆԵՐ	2-2014	ԿԵ
Լ.ԳՅ	Լ.ՄԱՐԱՅԱՆՅԱՆ		ՓՈՒԼ	ԹԵՐԵՐ
ՔԱՄԵՐԻ ՊԵՏ	Լ.ՄԱՐԱՅԱՆՅԱՆ		Ա	2
Ձև. ՄԱՍՆ.	Կ.ԳՐԻԳՈՅԱՆ			10
ՆԱԽԱԳԾԵՑ	Ա.ՊԱՊՈՅԱՆ	ՕժԱՆԴԱԿ ՏՆՏԵՍՈՒԹՅՈՒՆ ԳԻՄՔԵՐԻ ՏԵՂԱԴՐՄԱՆ ՀԱՏԱԿԱԳԻԾ, ԿՏՐՎԱԾՔՆԵՐ, ՄԱՍՆԱԳԻԾ		

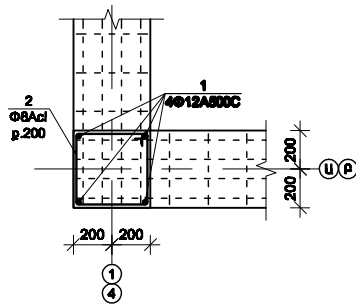
ՊԱՏԻ ՓՈՎԱԾՔ «Ա» ԱՌԱՆՑՔՈՎ



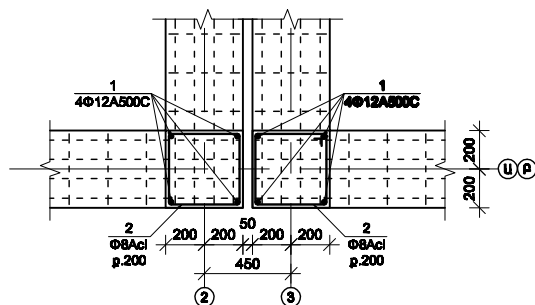
ՊԱՏԻ ՓՈՎԱԾՔ «Բ» ԱՌԱՆՑՔՈՎ



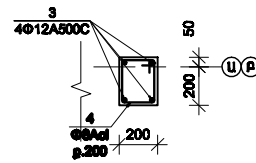
ԿՏՐՎԱԾՔ 1-1
ՍՄ-1



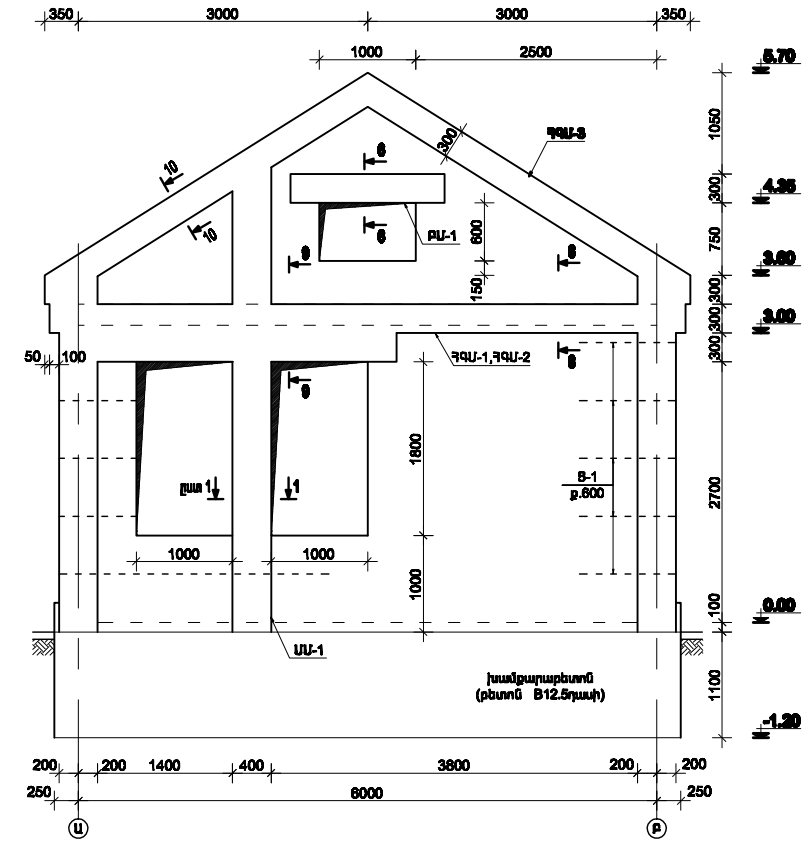
ԿՏՐՎԱԾՔ 2-2
ՍՄ-1



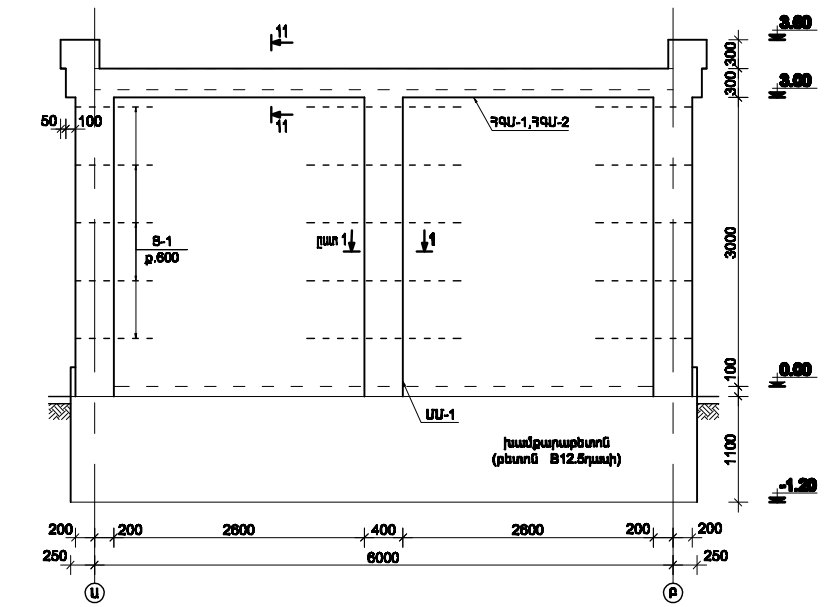
ԿՏՐՎԱԾՔ 3-3
ՍՄ-2



ՊԱՏԻ ՓՈՎԱԾՔ «1» և «4» ԱՌԱՆՑՔՆԵՐՈՎ



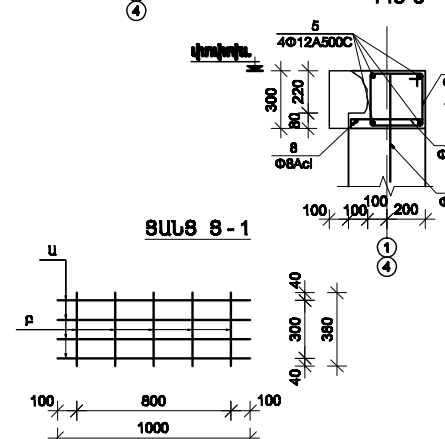
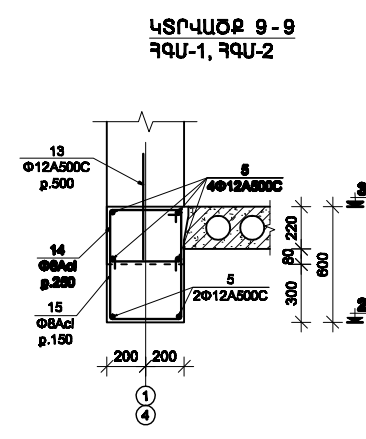
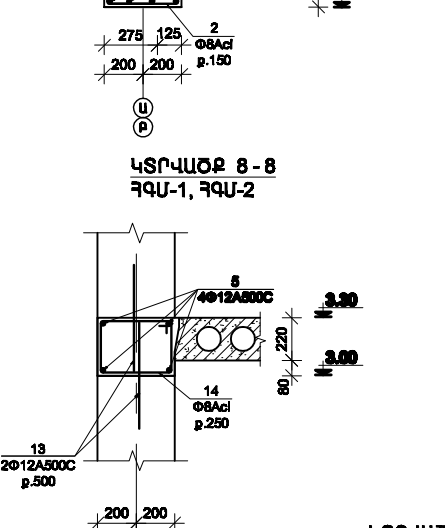
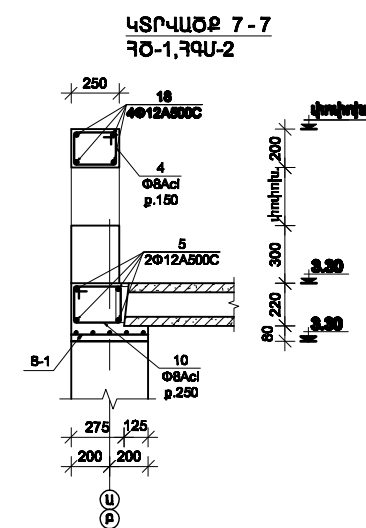
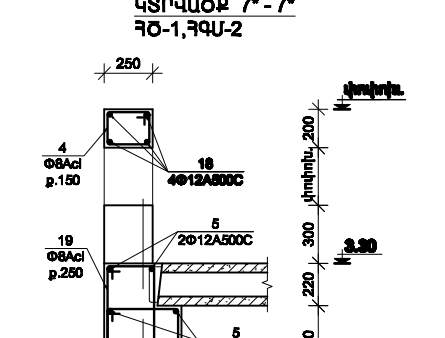
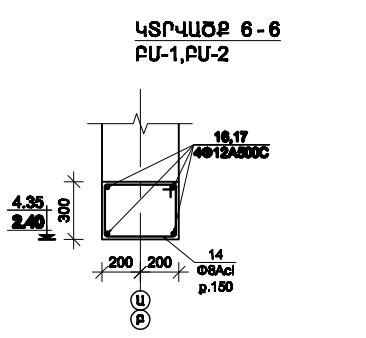
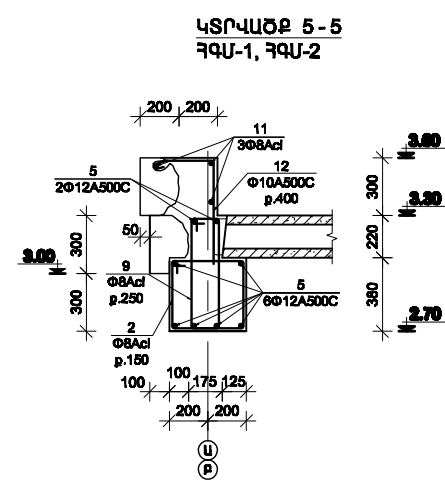
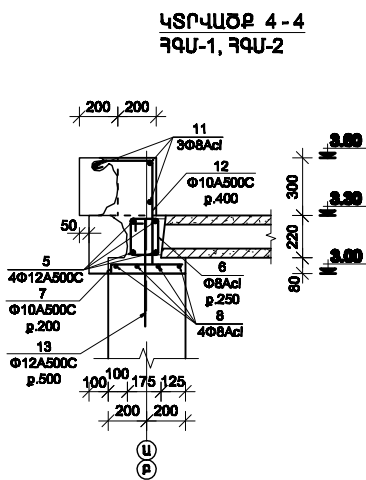
ՊԱՏԻ ՓՈՎԱԾՔ «2» և «3» ԱՌԱՆՑՔՆԵՐՈՎ



ՉԼՆ. ՑԱՐՑ. Ա.ԳՈՎԱՆԱԿԱՅԱԸ		ԶԵՐՄԱՏՆԵՐԻ ԱՇԽԱՏԱՆՔԱՅԻՆ ԵՆՏԱԳՇԵՐԻ ԱՇԽԱՏԱՆ Լ ՓՈՐՈՂԱՔԻՆՈՒԹՅԱՆ ԱՆԹՎԱՏԱՆ ԱՇԽԱՏԱՆՔՆԵՐ	2-2014	ԿԵ
ԼՊՑ	Լ.ՍՊՂԱՅԱՆՑԱՆ		ՓՊՎ	ԹԵՐԵՐ
ՔԱՄԻ ՊԵՑ	Լ.ՍՊՂԱՅԱՆՑԱՆ		Ա	3
ԱՌԱՂՅՈՑԹ	Ա.ՊՄՊՊՅԱՆ			10
		ՕԺԱՆՊԱԿ ՏՆՏԵՆՈՒԹՅՈՒՆ ՊԱՏԵՐԻ ՓՈՎԱԾՔՆԵՐ, ԿՏՐՎԱԾՔՆԵՐ	Հ Պ Ե Ն	

«Ա», «Բ», «1», և «2» առանձնահատուկ կառուցվածքի (կոնստրուկտիվ) ՊԱՏԵՐԻ ՄԻԱՉՈՒՅՑ ԵՐԿԱԹԵՏՈՆԵ ՏԱՐԻՆԻ ՄԱՍՆԱԳԻՐ

«Ա», «Բ», «3», և «4» առանձնահատուկ կառուցվածքի ՊԱՏԵՐԻ ՄԻԱՉՈՒՅՑ ԵՐԿԱԹԵՏՈՆԵ ՏԱՐԻՆԻ ՄԱՍՆԱԳԻՐ



Դիրք	ՆՇԱՆԱԿՈՒՄ	ԱՆՎԱՆՈՒՄ	ՔԱՆ. ԳՆՏ	ՑԱԿԱՆ ԳՆՏ	ԱՄՔՐՈՋ ԶԱՆԳԱԾԸ ԿԳ	ԾԱԿԱՆ ԾՐ
ՄԻԱՉՈՒՅՑ ԵՐԿԱԹԵՏՈՆԵ ՄԱՍՆԱԳԻՐ						
1		Փ12A500C $\Sigma L = 88.0$ գ.մ	-	0.888	78.15	
2		Փ8Acl $L = 1640$	105	0.65	68.25	
ՔԵՏՈՆ B20 դ.						
ՄԻԱՉՈՒՅՑ ԳՈՏԻ ԳՊՍ-1						
5		Փ12A500C $\Sigma L = 95.0$ գ.մ	-	0.888	85.00	
6		Փ8Acl $L = 840$	34	0.33	11.30	
7		Փ10A500C $L = 400$	42	0.25	10.50	
8		Փ8Acl $\Sigma L = 35.0$ գ.մ	-	0.395	13.83	
11		Փ8Acl $\Sigma L = 27.0$ գ.մ	-	0.395	10.67	
12		Փ10A500C $L = 1000$	24	0.617	14.81	
13		Փ12A500C $L = 550$	43	0.49	21.07	
14		Փ8Acl $L = 1440$	46	0.57	26.22	
15		Փ8Acl $L = 1160$	21	0.46	9.70	
ՔԵՏՈՆ B20 դ.						
ՄԻԱՉՈՒՅՑ ԳՈՏԻ ԳՊՍ-3						
5		Փ12A500C $\Sigma L = 33.0$ գ.մ	-	0.888	29.30	
7		Փ10A500C $L = 400$	22	0.25	5.50	
8		Փ8Acl $\Sigma L = 8.0$ գ.մ	-	0.395	3.16	
13		Փ12A500C $L = 550$	11	0.49	5.40	
20		Փ8Acl $L = 1240$	46	0.49	22.54	
ՔԵՏՈՆ B20 դ.						
ՄԻԱՉՈՒՅՑ ԲԱՐԱԿՈՐ ԲՍ-1						
16		Փ12A500C $L = 1550$	4	1.38	5.52	
14		Փ8Acl $L = 1440$	8	0.57	4.56	
ՔԵՏՈՆ B20 դ.						
ՊԱՏԻ ԱՄՐԱՆԱԿՈՐՈՒՄ						
Ց - 1		ՑԱՆՑ 8-1 $\Sigma L = 50.0$ գ.մ	-	1.30	65.00	
ՑԱՆՑ 8-1 (1 գ.մ համար)						
Ա		Փ8Acl $L = 1000$	4	0.222	0.90	
Բ		Փ8Acl $L = 380$	5	0.08	0.40	
ըմդամները						
ՔԵՏՈՆ B20 դ.						
ՊԱՏԻ ԱՄՐԱՆԱԿՈՐՈՒՄ						
ՑԱՆՑ 8-1 (1 գ.մ համար)						
ՔԵՏՈՆ B20 դ.						
ՄԻԱՉՈՒՅՑ ԳՈՏԻ ԳՊՍ-3						
ՄԻԱՉՈՒՅՑ ԲԱՐԱԿՈՐ ԲՍ-1						
ՄԻԱՉՈՒՅՑ ԲԱՐԱԿՈՐ ԲՍ-2						
17		Փ12A500C $L = 3350$	4	3.00	12.00	
13		Փ8Acl $L = 1640$	16	0.65	10.40	
ՔԵՏՈՆ B20 դ.						
ՄԻԱՉՈՒՅՑ ԳԵԾԱՆ ԳՐ-1						
18		Փ12A500C $\Sigma L = 11.0$ գ.մ	-	0.888	9.77	
4		Փ8Acl $L = 1040$	12	0.41	4.92	
ՔԵՏՈՆ B20 դ.						
ՊԱՏԻ ԱՄՐԱՆԱԿՈՐՈՒՄ						
Ց - 1		ՑԱՆՑ 8-1 $\Sigma L = 48.0$ գ.մ	-	1.30	62.40	

Դիրք	ՆՇԱՆԱԿՈՒՄ	ԱՆՎԱՆՈՒՄ	ՔԱՆ. ԳՆՏ	ՑԱԿԱՆ ԳՆՏ	ԱՄՔՐՈՋ ԶԱՆԳԱԾԸ ԿԳ	ԾԱԿԱՆ ԾՐ
ՄԻԱՉՈՒՅՑ ԵՐԿԱԹԵՏՈՆԵ ՄԱՍՆԱԳԻՐ						
1		Փ12A500C $\Sigma L = 142.0$ գ.մ	-	0.888	126.10	
2		Փ8Acl $L = 1640$	169	0.65	110.00	
ՔԵՏՈՆ B20 դ.						
ՄԻԱՉՈՒՅՑ ԵՐԿԱԹԵՏՈՆԵ ՄԱՍՆԱԳԻՐ						
4		Փ12A500C $L = 1150$	4	1.02	4.08	
3		Փ12A500C $L = 1150$	4	1.02	4.08	
4		Փ8Acl $L = 1040$	3	0.41	1.23	
ՔԵՏՈՆ B20 դ.						
ՄԻԱՉՈՒՅՑ ԳՈՏԻ ԳՊՍ-2						
5		Փ12A500C $\Sigma L = 150.0$ գ.մ	-	0.888	133.20	
6		Փ8Acl $L = 840$	38	0.33	12.54	
7		Փ10A500C $L = 400$	52	0.25	13.00	
8		Փ8Acl $\Sigma L = 40.0$ գ.մ	-	0.395	15.80	
9		Փ8Acl $L = 1600$	33	0.63	20.86	
2		Փ8Acl $L = 1640$	44	0.65	28.80	
11		Փ8Acl $\Sigma L = 54.0$ գ.մ	-	0.395	21.33	
12		Փ10A500C $L = 1000$	48	0.617	29.62	
13		Փ12A500C $L = 550$	48	0.49	23.52	
14		Փ8Acl $L = 1440$	46	0.57	26.22	
15		Փ8Acl $L = 1160$	21	0.46	9.70	
10		Փ8Acl $L = 1040$	8	0.41	2.05	
19		Փ8Acl $L = 1800$	5	0.71	3.55	
Ց - 1		ՑԱՆՑ 8-1 $\Sigma L = 1.5$ գ.մ	-	1.30	1.95	
ՔԵՏՈՆ B20 դ.						
ՄԻԱՉՈՒՅՑ ԳՈՏԻ ԳՊՍ-3						
ՄԻԱՉՈՒՅՑ ԲԱՐԱԿՈՐ ԲՍ-1						
ՄԻԱՉՈՒՅՑ ԲԱՐԱԿՈՐ ԲՍ-2						
17		Փ12A500C $L = 3350$	4	3.00	12.00	
13		Փ8Acl $L = 1640$	16	0.65	10.40	
ՔԵՏՈՆ B20 դ.						
ՄԻԱՉՈՒՅՑ ԳԵԾԱՆ ԳՐ-1						
18		Փ12A500C $\Sigma L = 11.0$ գ.մ	-	0.888	9.77	
4		Փ8Acl $L = 1040$	12	0.41	4.92	
ՔԵՏՈՆ B20 դ.						
ՊԱՏԻ ԱՄՐԱՆԱԿՈՐՈՒՄ						
Ց - 1		ՑԱՆՑ 8-1 $\Sigma L = 48.0$ գ.մ	-	1.30	62.40	

ՉՈՂԵՐԻ ԱՓՈԾԱԳԻՐ

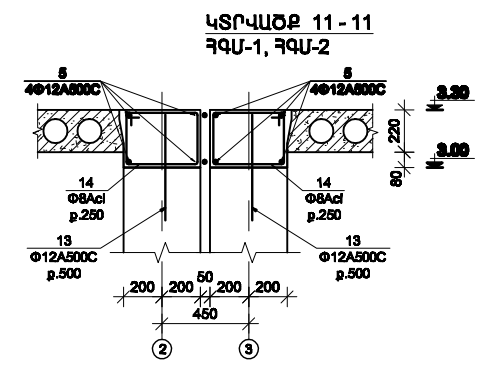
Դիրք	ԷՍԹԻՋ
2	360 360
4	160 280
6	180 140
7	40 380
9	580 140

ՉՈՂԵՐԻ ԱՓՈԾԱԳԻՐ

Դիրք	ԷՍԹԻՋ
00	180 240
12	400 600
14	260 360
15	400 360
19	580 240

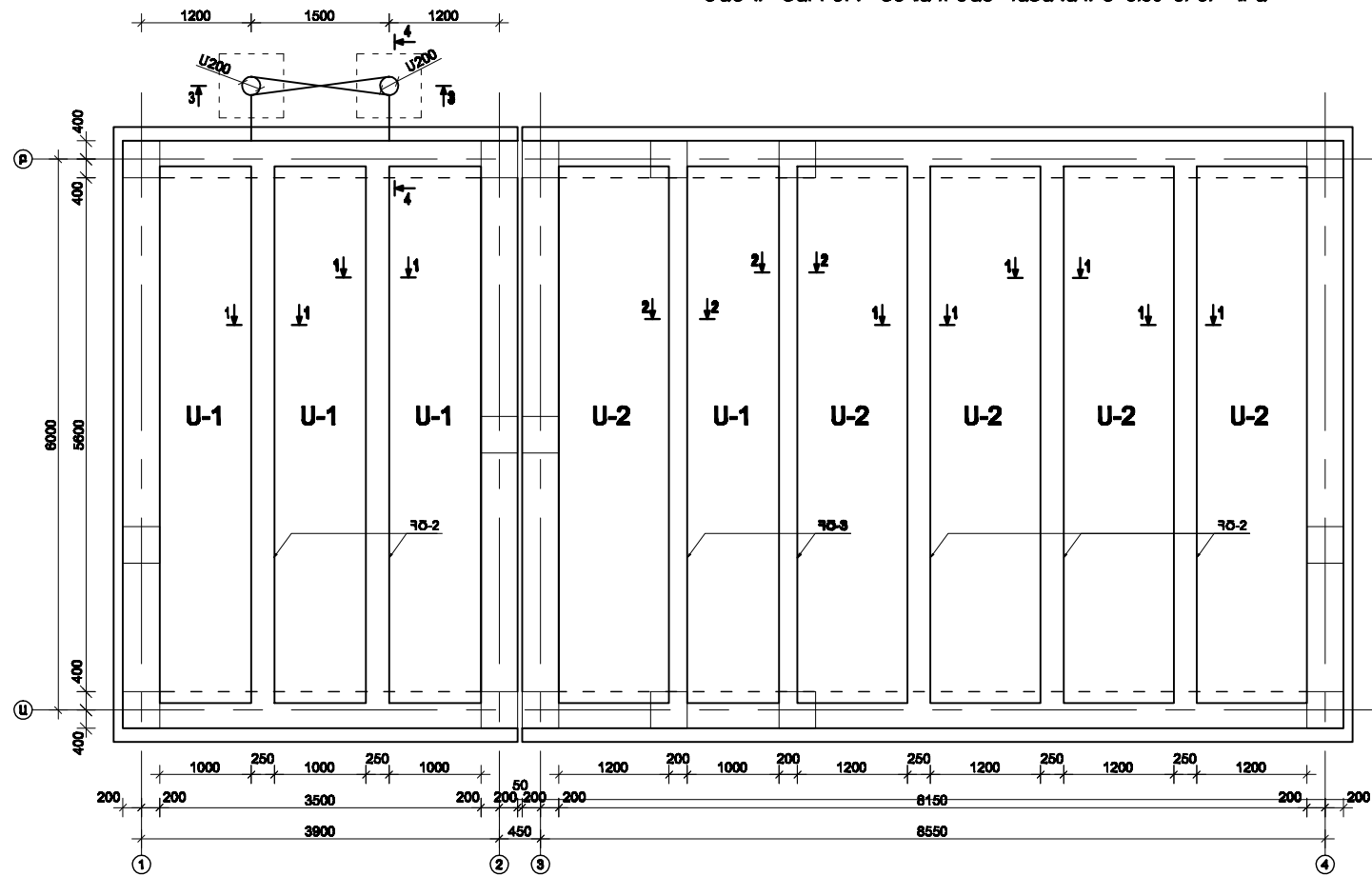
ՉՈՂԵՐԻ ԱՓՈԾԱԳԻՐ

Դիրք	ԷՍԹԻՋ
20	260 280



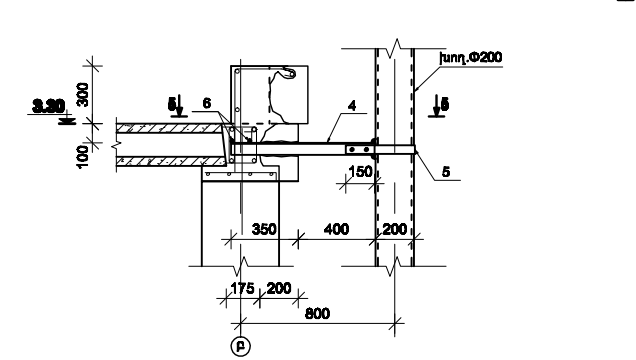
ՉԼՆ. ՑԱՐՑ. ԱՐԿԻՎԱՆԱԿԱՅԱԿ		ԶԵՐՈՒՄՆԵՐԻ ԱՇԽԱՏԱՆՔԱՅԻՆ ԵՆԹԱԿՈՒՅՑԻ ՄԵՆԱԿԱՆ ԵՎ ՓՈՐՉԱՐԱՆՈՒԹՅԱՆ ԱՆԹՎԱՆԱՆ ԱՇԽԱՏԱՆՔԱՆԵՐ	2-2014	ԿԵ
ԼՈՑ	Լ.ՄՐԱՅԱՆՏՆԱՆ		ՓՊԼ	ԹԵՐԵՐ
ՔԱՄԻ ՊԵՏ	Լ.ՄՐԱՅԱՆՏՆԱՆ		Ա	4
ՆԱԽԱՐԱՅՑ	Ա.ՊՐՈՊՅԱՆ			10
		ՕԺԱՆՊԱԿ ՏՆՏԵՆՈՒԹՅՈՒՆ ՊԱՏԵՐԻ ՓՐՎԱԾՔՆԵՐԻ ԿՏՐՎԱԾՔՆԵՐ, ՄԱՍՆԱԳԻՐ		

ՇԱԾԿԻ ՏԱՐԻԵՐԻ ՏԵՂԱՂՐՄԱՆ ԴԱՏԱԿԱԳԻԾ 3.30 ՆԻՇԻ ՎՐԱ

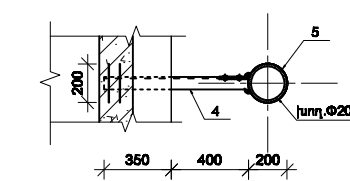


ԿՏՐՎԱԾՔ 3-3
ԾՆՆԵԼՈՒՅՁԻ ԿԱՂԵՐԻ ՄԻՆԵԱԼ

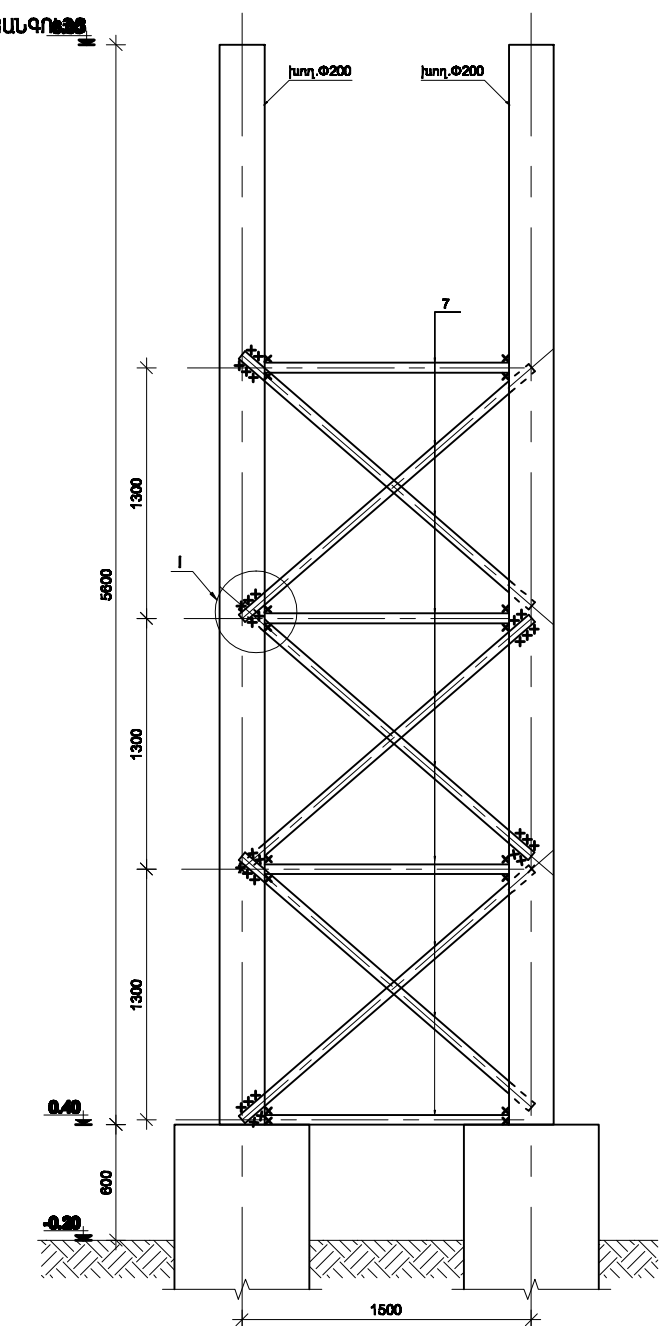
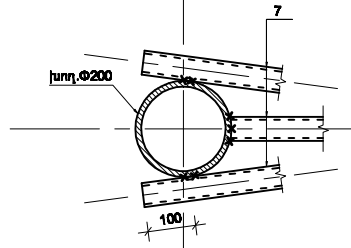
ԿՏՐՎԱԾՔ 4-4
ԾՆՆԵԼՈՒՅՁԻ ԱՄՐԱԿՑՄԱՆ ԳԱՆՈՒՅՁ



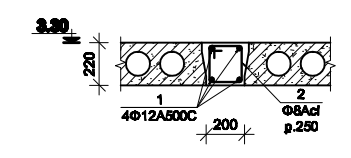
ԿՏՐՎԱԾՔ 5-5



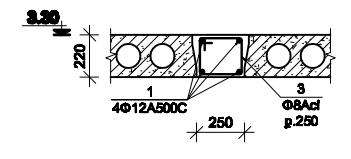
ԳԱՆՈՒՅՁ I



ԿՏՐՎԱԾՔ 1-1
ԳԾ-2



ԿՏՐՎԱԾՔ 2-2
ԳԾ-3



3.30 ՆԻՇԻ ՎՐԱ ՇԱԾԿԻ ՄԻԱԶՈՒՅՑԼ ԵՐԿԱԹԲԵՏՈՆԵ ՏԱՐԻԵՐԻ ՄԱՍՆԱԳԻՐ

ԴԻՐՔ	ՆՇԱՆԱԿՈՒՄ	ԱՎԱՆՈՒՄ	ՔԱՆ. ԳԱՏ	ԶԱՆԳԱՑԻՍ 1 ՏԱՐԻԵՐԻ ԳԱՄԱՐ ԿԳ	ԱՄԲՈՂԵ ԶԱՆԳԱՑԻՍ ԿԳ	ԾԱՎԱԼ մ³
		ՄԻԱԶՈՒՅՑԼ ԳԾՆԱՆ ԳԾ-2	5			
1		Փ12A500C L= 6350	4	5.64	22.56	
2		Փ8AԾ-1 L= 880	38	0.35	13.30	
		ԲԵՏՈՆ Բ20 դ.				0.25 մ³
		ՄԻԱԶՈՒՅՑԼ ԳԾՆԱՆ ԳԾ-3	2			
1		Փ12A500C L= 6350	4	5.64	22.56	
3		Փ8AԾ-1 L= 980	38	0.39	14.82	
		ԲԵՏՈՆ Բ20 դ.				0.31 մ³

3.30 ՆԻՇԻ ՎՐԱ ՇԱԾԿԻ ԳԱԿԱԹԲՈՎԻ ԵՐԿԱԹԲԵՏՈՆԵ ՏԱՐԻԵՐԻ ՄԱՍՆԱԳԻՐ

ԴԻՐՔ	ՆՇԱՆԱԿՈՒՄ	ԱՎԱՆՈՒՄ	ՔԱՆ. ԳԱՏ	ԶԱՆԳԱՑԻՍ 1 ՏԱՐԻԵՐԻ ԳԱՄԱՐ ԿԳ	ԾԱՆՈԹՈՒԹՅՈՒՆ
U-1	ԳԱՏ 153-2005	1ՍԿ 59.10-4.5 ԱԴ-Վ Թ-Ս	4	1468	
U-2	ԳԱՏ 153-2005	1ՍԿ 59.12-4.5 ԱԴ-Վ Թ-Ս	5	1752	

ՉՈՂԵՐԻ ԱՄԹՈՓԱԳԻՐ

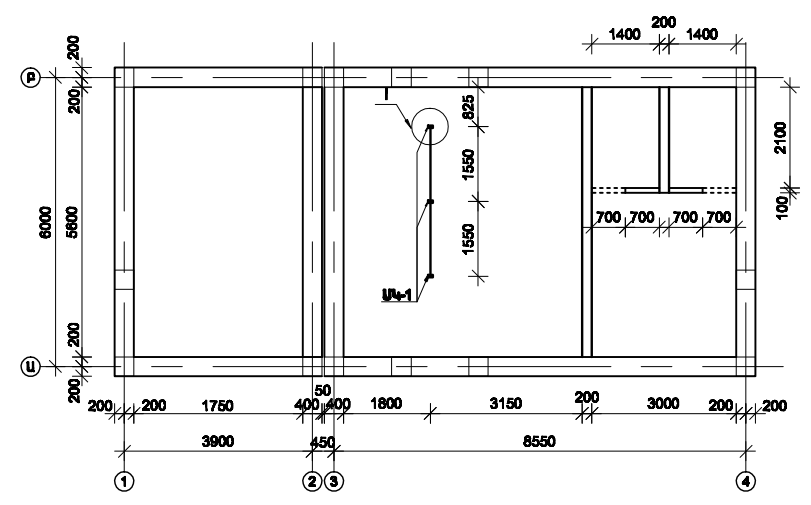
ԴԻՐՔ	ԷԼԱԹԻՁ
2	180
3	180

- ԵՐԿԱԹԲՈՒՄԸ ԻՐԱԿԱՆԱՑՆԵԼ Զ 42 ՏԻՊԻ ԷԼԵԿՏՐՈՂՆԵՐՈՎ:
- ԲՈԼՈՐ ՄԵՏԱՂԱՎԱՆ ՏԱՐԻԵՐԸ ՄԱՔՐԵԼ ԴՐԱԳԱԼՈՑՔԻՑ ԵՎ ԺԱՆԳԻՑ, ՅՈՒՂԱՆԵՐԿԵԼ ԵՐԿՈՒ ՇԵՐՏՈՎ:

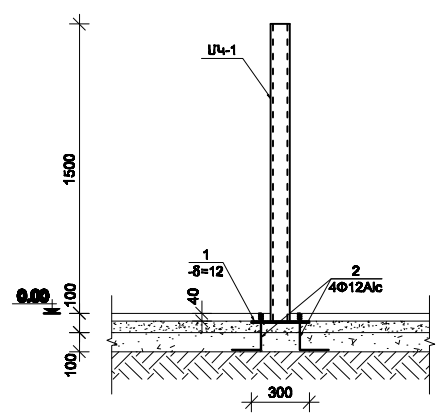
ԴԻՐՔ	ՆՇԱՆԱԿՈՒՄ	ԱՎԱՆՈՒՄ	ՔԱՆ. ԳԱՏ	ԶԱՆԳԱՑԻՍ 1 ՏԱՐԻԵՐԻ ԳԱՄԱՐ ԿԳ	ԱՄԲՈՂԵ ԶԱՆԳԱՑԻՍ ԿԳ	ԾԱՎԱԼ մ³
		ԾՆՆԵԼՈՒՅՁԻ ԱՄՐԱԿՑՈՒՄ	2			
4	ԳՈՍ 8509-86	L 63x5 L= 750	1	3.61	3.61	
5	ԳՈՍ 103-76	Ֆ-44մ 45x1000	1	1.41	1.41	
6	Փ12AԿ	L= 200	2	0.18	0.36	
		ԾՆՆԵԼՈՒՅՁԻ ԿԱՂԵՐ	1			
7	Բ50x6	ΣL=35.0զմ	-	7.56	264.80	

ԳՆԱ. ՑԱՐՑ. Ա.ԳՈՒԳԱՆԱԿԱՑԱԼ		ԶԵՐՄԱՏՆԵՐԻ ԱՇԽԱՏԱՆՔԱՅԻՆ ՆԱԽԱԳԾԵՐԻ ՄՇԱԿԱՆ Լ. ՓՈՐՈՋԱԲՆԱԿՈՒՅՁԱՆ ԱՄԹՎԱՑՄԱՆ ԱՇԽԱՏԱՆՔՆԵՐ	2-2014	ԿԵ
ԼՊՑ	Լ.ՄՂԱՅԱՆՑԱՆ		ՊՂԼ	ԹԵՐԵՐ
ՔԱՄԻՒ ԴԵՑ	Լ.ՄՂԱՅԱՆՑԱՆ		Ա	5
ՆԱԽԱԳԾԵՑ	Ա.ԳՈՒԳՈՍԱՆ			10
		ՕՃԱՆԴԱՎ ՏՆՏԵՆՈՒԹՅՈՒՆ ՇԱԾԿԻ ՏԱՐԻԵՐԻ ՏԵՂԱՂՐՄԱՆ ԴԱՏԱԿԱԳԻԾ 3.30 ՆԻՇԻ ՎՐԱ, ԾՆՆԵԼՈՒՅՁԻ ԿԱՂԵՐԻ ՄԻՆԵԱԼ, ԿՏՐՎԱԾՔՆԵՐ, ՄԱՍՆԱԳԻՐ		

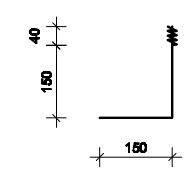
ՄԻՋՆՈՐԱՆԵՐԻ ԵՎ ՎԻՑՐԱԺԻ ՏԵՂԱԴՐՄԱՆ ԴԱՏԱԿԱԳԻՇ



ՀԱՆԳՈՒՅՑ 1



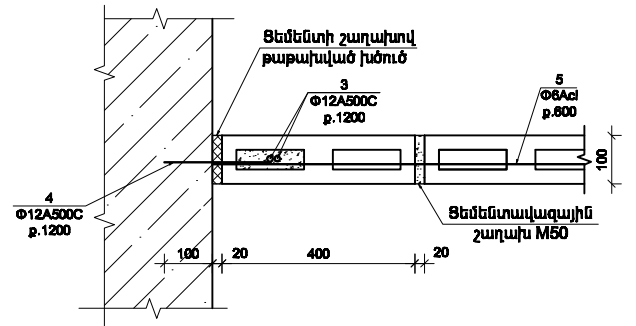
ԴԻՐՔ 2



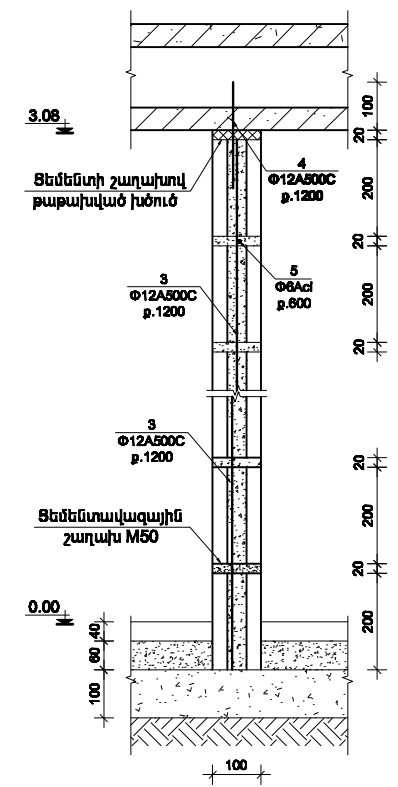
ՎԻՑՐԱԺԻ ԿԱՆԳՆԱԿՆԵՐԻ ԵՎ ՄԻՋՆՈՐԱՆԵՐԻ ԱՄՐԱԿՑՄԱՆ ՏԱՐԻՇԻ ՄԱՍՆԱԳԻՐ

ԴԻՐՔ	ՆՇԱՆԱԿՈՒՄ	ԱՆՎԱՆՈՒՄ	ՔՄՆ. ԳՆՑ	ՋԱՆԳԱԾԻ 1 ՑԱՐԻԻ ԳԱՄԱՐ ԿԳ	ԱՄՐՈՂՁ ԶԱՆԳԱԾԻ ԿԳ	ԾԱԿԱՆ Փ
ՎԻՑՐԱԺԻ ԿԱՆԳՆԱԿՆԵՐԻ ԱՄՐԱԿՑՈՒՄ						
ՄԿ-1		100x50x5 L= 1500	3	16.00	48.00	
1	ԳՈՍՏ 103-76	-Ց= 12մմ 300x300	3	8.48	25.50	
2		Փ12ԱԿ L= 340	12	0.30	3.62	
ՄԻՋՆՈՐԱՆԵՐԻ ԱՄՐԱԿՑՈՒՄ						
100մմ հաստությամբ						
3		Փ12Ա500C L= 220	18	0.20	3.60	
4		Փ12Ա500C ՏԼ=17.0 զժ.մ	-	0.888	15.10	
5		Փ6ԱԿ-Ի ՏԼ= 12.0 զժ.մ	-	0.222	2.70	
200մմ հաստությամբ						
3		Փ12Ա500C L= 220	30	0.20	6.00	
4		Փ12Ա500C ՏԼ=70.0 զժ.մ	-	0.888	62.20	
Ց-2		ՑԱՆՑ ՏԼ= 50.0 զժ.մ	-	0.65	32.50	
ՑԱՆՑ Ց - 2 (1 զժ.մ համար)						
Ա		Փ6ԱԿ-Ի L= 1000	2	0.222	0.45	
Բ		Փ6ԱԿ-Ի L= 170	5	0.04	0.20	
ընդամենը						0.65

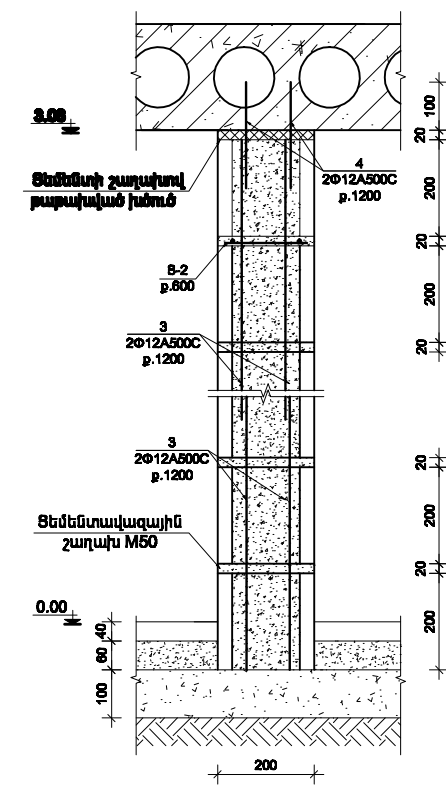
ՄԻՋՆՈՐԱԻ ԱՄՐԱԿՑՈՒՄ ԴՍՏԻ ԳԵՏ (100 մմ)



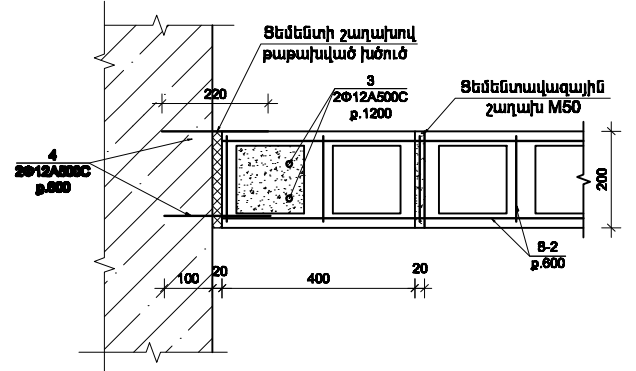
ՄԻՋՆՈՐԱԻ ԱՄՐԱԿՑՈՒՄ ԾԱԾԿԻ ԳԵՏ (100 մմ)



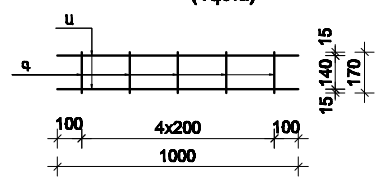
ՄԻՋՆՈՐԱԻ ԱՄՐԱԿՑՈՒՄ ԾԱԾԿԻ ԳԵՏ (200 մմ)



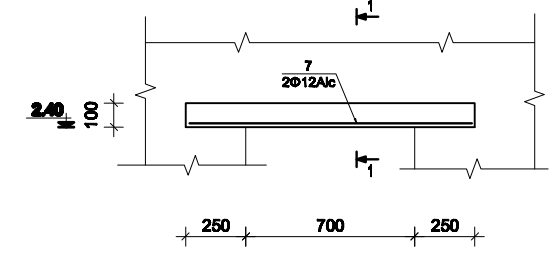
ՄԻՋՆՈՐԱԻ ԱՄՐԱԿՑՈՒՄ ԴՍՏԻ ԳԵՏ (200 մմ)



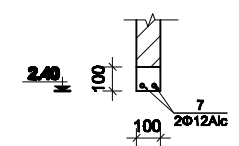
ՑԱՆՑ Ց-2 (1 զժ.մ)



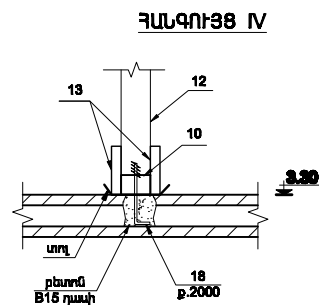
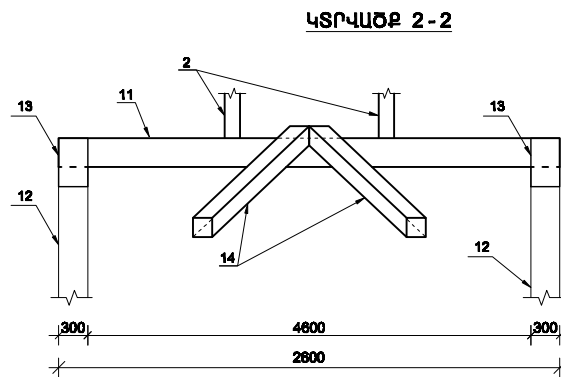
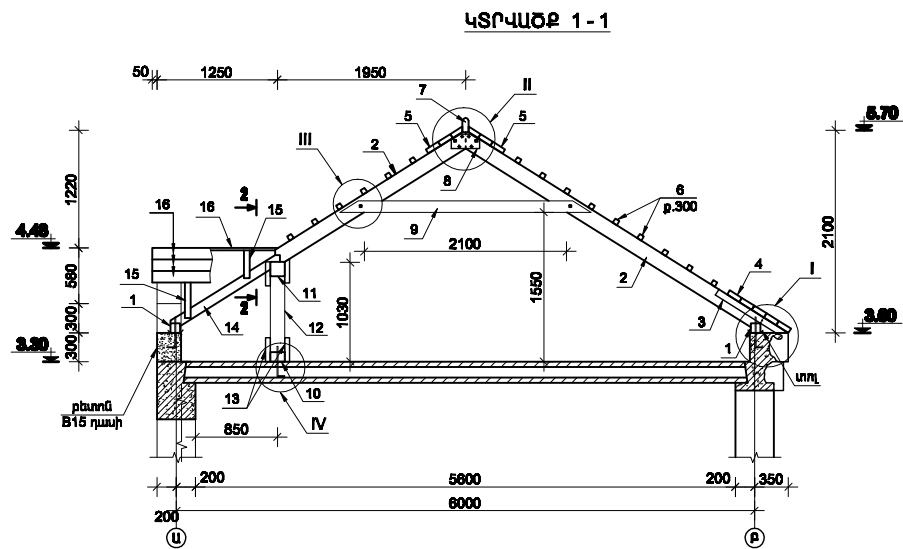
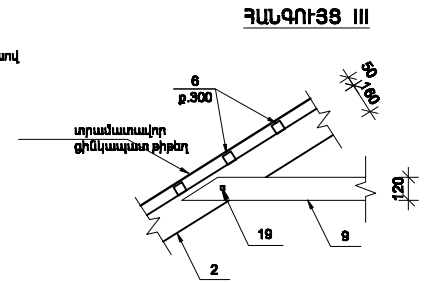
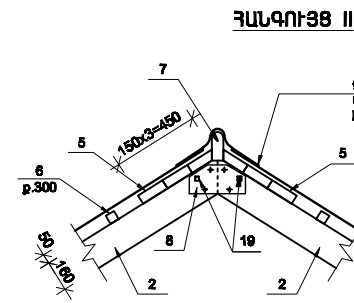
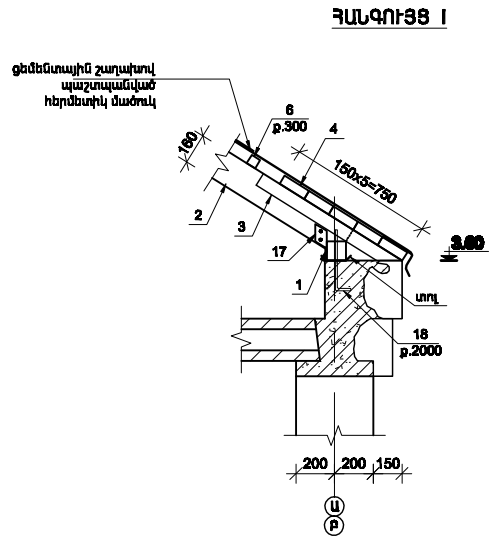
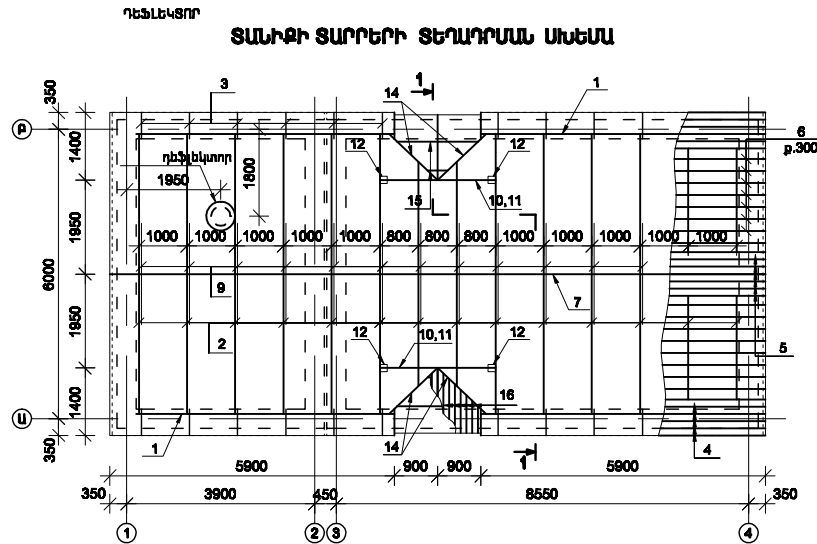
ԲԱՐՎԱՌԻ 100 ՄՄ ՄԻՋՆՈՐԱՆԵՐ



ԿՏՐՎԱԾՔ 1-1



Ձև. ՑԱՐՑ. Ա.ԳՈՐԿԱՆԱԿԱՅԱԿ		ՋԵՐՈՍՏԵՐԻ ԱՇԽԱՏԱՆՔԱՅԻՆ ԵՆԻՍՏԵՐԻ ՄՇԱԿԱՆ ԵՎ ՓՈՐՈՒՄԵՆՈՒԹՅԱՆ ԱՇԽԱՏԱՆՔԻ ԱՇԽԱՏԱՆՔԻ	2-2014	ԿԵ
ԼՊՑ	Լ.ՄՐԱՅԱՆՑԱՆ		ՓՊՒԼ	ՑԵՐԵՐ
ԲԱՏԻ ԴԵՏ	Լ.ՄՐԱՅԱՆՑԱՆ		Ա	6
ԱՆՆԱԳՐՈՅԵՑ	Ա.ՊՐՈՒՄՆԱՆ			10
ՕՓԱՆԴԱԿ ՏՆՏԵՈՒԹՅՈՒՆ ՄԻՋՆՈՐԱՆԵՐԻ ԵՎ ՎԻՑՐԱԺԻ ՏԵՂԱԴՐՄԱՆ ԴԱՏԱԿԱԳԻՇ, ԿՏՐՎԱԾՔՆԵՐ, ԳՆԱԳՈՒԹՅԱՆ ԿԱՐԿԱՆՈՒՄ				



ՏԱՆԻՔԻ ՓԱՅՏԵ ՏԱՐԻՆԻ ՄԱՍՆԱԳԻՐ

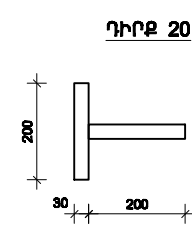
ԴԻՐՔ	ԱՆՎԱՆՈՒՄ	ԿՏՐՎԱԾՔ	ՔԱՆ	ԾԱՎԱԼ, մ³	
				1ՏԱՐԻՒ	ԱՍԲՈՂՅԻ
1	ՈՐՄԱՓԱՅՏ	100x100 ΣL = 21.5 գ.մ	-	0.01	0.22
2	ԾՊԵՂՆԱՈՏՔ	160x80 ΣL = 110.0 գ.մ	-	0.0128	1.41
3	ԾԱՅՐԱԿՑՈՐԴ	50x70 L = 850	24	0.003	0.07
4	ՔԻՎԱՎԱՅԱՆ	50x750 ΣL = 27.1 գ.մ	-	0.0375	1.02
5	ՊԻՊԱՎԱՅԱՆ	50x450 ΣL = 27.1 գ.մ	-	0.0225	0.61
6	ԿԱՎԱՐԱՍԱԾ	50x50 ΣL = 245.0 գ.մ	-	0.0025	0.61
7	ՊԻՊԱԳԵՐԱՆ	60x120 ΣL = 85.0 գ.մ	-	0.0072	0.61
8	ՄԱԿԱՂՐԱԿ	150x50 L = 400	28	0.003	0.08
9	ՁԳԱՆ	120x60 L = 2100	14	0.015	0.21
10	ՀԵՆԱՏԱՊԱՍՏ	100x150 L = 2600	2	0.039	0.08
11	ՄԱՐԴԱԿ	150x150 L = 2600	2	0.0585	0.12
12	ԿԱՆԳԱԿ	150x150 L = 780	4	0.0175	0.07
13	ՄԱԿԱՂՐԱԿ	50x50 L = 250	16	0.0006	0.01
14	ՄԱՐԴԱԿ	100x100 L = 1600	4	0.016	0.06
15	ԾՊԵՂՆԱՈՏՔ	120x60 ΣL = 10.0 գ.մ	-	0.0072	0.07
16	ՏԱՆՏԱԿՈՒՄ	δ=25 S = 4.0 մ²	-	-	0.10
					5.35 մ³

ՏԱՆԻՔԻ ՄԵՏԱՂԱԿԱՆ ՏԱՐԻՆԻ ՄԱՍՆԱԳԻՐ

ԴԻՐՔ	ԱՆՎԱՆՈՒՄ	ՆՇԱՆԱԿՈՒՄ	ՔԱՆ	ՑԱՆՈԹ
17	- δ = 4	250x60	48	0.471
18	Φ12AcI	L = 550	20	0.49
19	Φ12AcI	L = 250	60	0.222
20	- δ = 4	30x200x2	42	0.38
ԲԵՏՈՆ B20 դ.				0.10 մ³

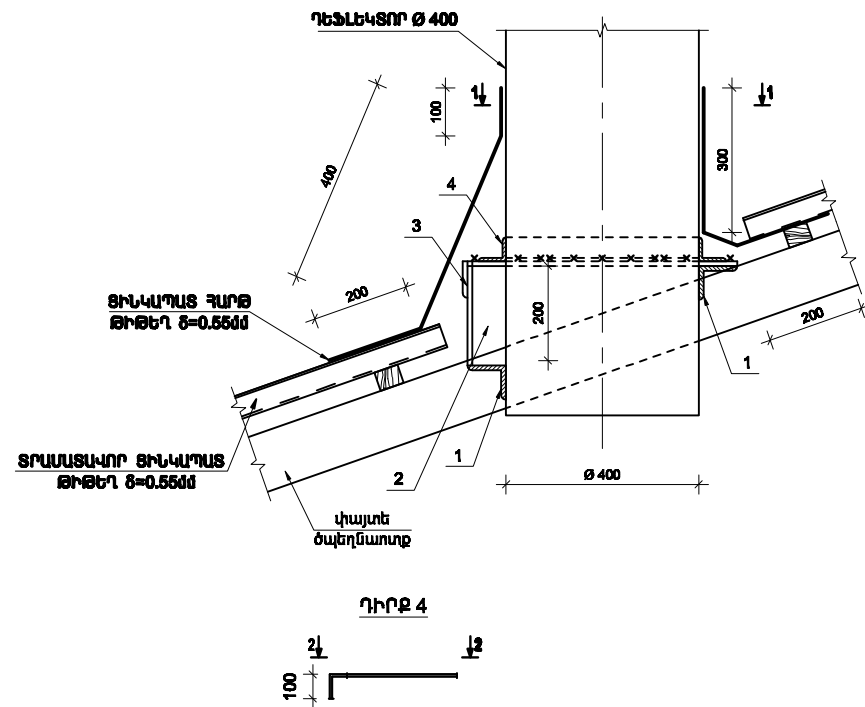
ցեմենտային շաղախով պաշտպանված հերմետիկ մածուկ L = 55.0 մ

- ՏԱՆԻՔԻ ՓԱՅՏԵ ՏԱՐԻՆԻ ԻՐԱԿԱՆԱՅՎՈՒՄ ԵՆ ԳՅՈՒՄԱՅՈՒՆ ՍՈՃՈՒ ՏԵՍԱԿԻ ՓԱՅՏԱՆՅՈՒԹՅՈՒՆ ՈՉ ԱՎԵԼ 20% ԽՈՆԱՎՈՒԹՅԱՄԲ:
- ՏԱՆԻՔԻ ՓԱՅՏԱՆՅՈՒԹՅՈՒՆ ՄԵՏԱԿՈՒՄ Է ՀԱՎԱՆԵՆՈՒՄ, ՀԱԿԱՅՐԴԵՅԱՅԻՆ ՆՅՈՒԹԵՐՈՎ, ԸՍՏ ՇՈՒՄ III 19-76:

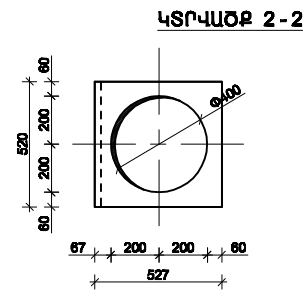


ՉԱՆ. ՑԱՐՑ. Ա. ԳՈՒԿԱՆԱԿԱՅԱԼ		ՋԵՐՄԱՏՆԵՐԻ ԱՇԽԱՏԱՆՔԱՅԻՆ ՆԱԽԱԳԾԵՐԻ ՄԵՏԱԿԱՆ Ե ՓՈՐՈՇԱՔՆԱԿՅԱՆ ԱՆՅԱՑՄԱՆ ԱՇԽԱՏԱՆՔԵՐ	2-2014	ԿԵ
ԼՊՑ	Լ.ՄՐԱՅԱՆՏԱՆ		ՓՊԼ	ԹԵՐԵՐ
ՔԱՄԻ ԴԵՑ	Լ.ՄՐԱՅԱՆՏԱՆ		Ա	7
ԱՆԱԳՐԵԹ	Ա.ՊՐԻՊՅԱՆ			10
ՕՃԱՆԴԱԿ ՏՆՏԵՍՈՒԹՅՈՒՆ ՏԱՆԻՔԻ ՏԱՐԻՆԻ ՑԵՂԱՐԴԱՆ ՀԱՏԱԿԱԳԻԾ, ԿՏՐՎԱԾՔՆԵՐ, ՀԱՆԳՈՒՅՑՆԵՐ, ՄԱՍՆԱԳԻՐ			Հ Պ Շ Ն	

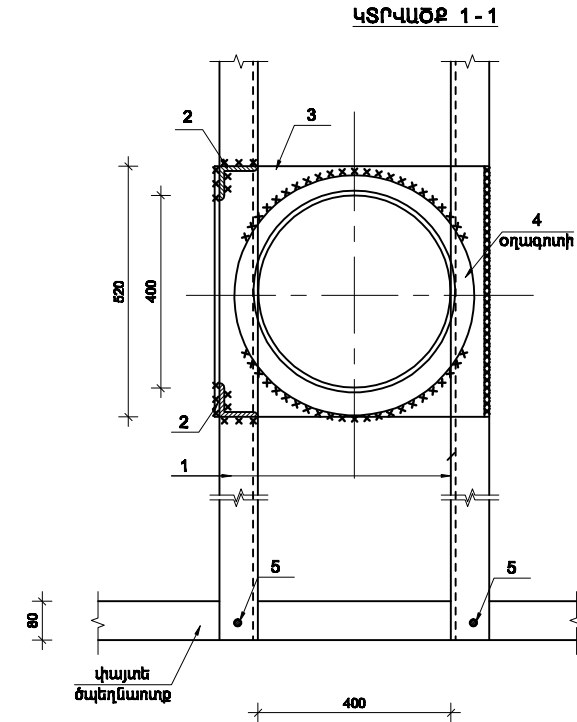
ԴԵՖԼԵԿՏՈՐԻ ՏԵՂԱԴՐՄԱՆ ՀԱՆԳՈՒՅՑ



ԴԻՐՔ 4



ԿՏՐՎԱԾՔ 2-2



ԿՏՐՎԱԾՔ 1-1

ԴԵՖԼԵԿՏՈՐԻ ԱՄՐԱԿՑՄԱՆ ՏԱՐԻԵՐԻ ՄԱՍՆԱԳԻՐ

ԴԻՐՔ	ՆՇԱՆԱՎՈՒՄ	ԱՆՎԱՆՈՒՄ	ՔԱՆ. ՀԱՑ	ՁԱՆԳ-ԱՍԾ 1 ՑԱՐԻ ՀԱՄԱՐ ԿԳ	ԱՄՔՐՈՋ ՁԱՆԳ-ԱՍԾ ԿԳ	ԾԱՎԱԼ ԿՑ
1	ԳՈՍՏ 8509-86	L 63x4 L= 1100	2	4.30	8.60	
2	ԳՈՍՏ 8509-86	L 63x4 L= 200	2	0.78	1.56	
3	ԳՈՍՏ 103-76	Ֆ=4մմ 627x520	1	10.24	10.24	
4	ԳՈՍՏ 8509-86	L 63x4 L= 256	1	3.72	3.72	
5		Փ12ԱԿ L= 300	2	0.27	0.54	

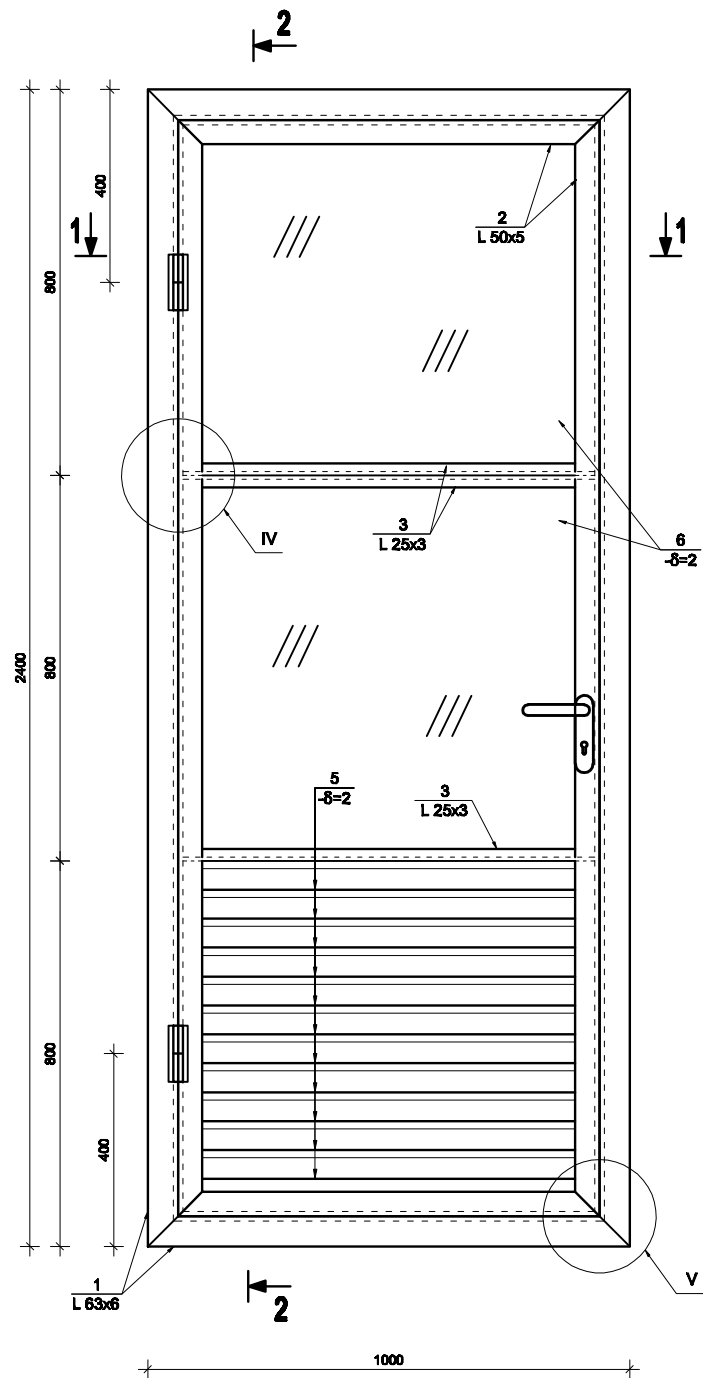
ՊՈՂՊԱՏԻ ԾԱԽՍԻ ԱՄՓՈՓԱԳԻՐ ՄԵԿ ՏԱՐԻ ՀԱՄԱՐ, ԿԳ

ԱՆՎԱՆՈՒՄ	ԱՄՐԱՍԱԽՆ ԸՆԴՎԱԾՔՆԵՐ						ԸՆ.Դ.	ԾԱՎԱԼ, մ ³
	ՏՏՕ ԱՇՎՄ 7-93							
	ԱԿ-1			ԱՅՈՐԸ				
	Փ6	Փ8	ԸՆ.Դ.	Փ10	Փ12	ԸՆ.Դ.		
ՀԱ-1 (4հատ)	-	3.90	3.90	-	3.90	3.90	7.80	0.15 մ ³
ՀԱ-2 (3հատ)	-	7.80	7.80	-	7.20	7.20	16.00	0.30 մ ³
ՀԱ-3 (5հատ)	-	3.90	3.90	-	3.90	3.90	7.80	0.12 մ ³
ՍՍ-1(1հատ)	-	178.25	178.25	-	204.25	204.25	382.50	9.00 մ ³
ՀԳԱ-1 (1հատ)	-	71.72	71.72	25.31	106.07	131.38	203.10	3.20 մ ³
ՀԳԱ-2 (1հատ)	1.95	140.85	142.80	42.82	186.72	189.34	341.94	5.70 մ ³
ՀԳԱ-3 (2հատ)	-	25.70	25.70	5.50	34.70	40.20	65.90	1.00 մ ³
ՔԱ-1 (5հատ)	-	4.88	4.88	-	5.82	5.82	10.68	0.20 մ ³
ՔԱ-2 (1հատ)	-	10.40	10.40	-	12.00	12.00	22.40	0.40 մ ³
ՀԾ-1 (2հատ)	-	4.92	4.92	-	9.77	9.77	14.69	0.11 մ ³
ՀԾ-2 (5հատ)	-	13.30	13.30	-	22.88	22.88	36.66	0.25 մ ³
ՀԾ-3 (2հատ)	-	14.82	14.82	-	22.88	22.88	37.38	0.31 մ ³
պատերի ամրանալիղում	127.40	-	127.40	-	-	-	127.40	-

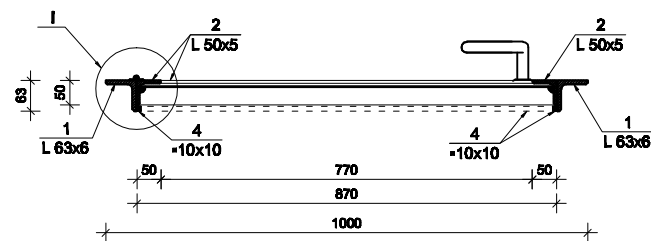
- ԵՐԱԿՑՈՒՄԸ ԻՐԱԿԱՆԱՑՆԵԼ Յ 42 ՏԻՊԻ ԷԼԵԿՏՐՈՂՆԵՐՈՎ:
- ԲՈՒՐՈՒ ՄԵՑԱՐԱԿԱՆ ՏԱՐԻԵՐԸ ՄԱՔԵԼ ՀՐԴՀԱԼՈՑՔԻՑ ԵՎ ԺԱՆԳԻՑ, ՑՈՒՂԱՆԵՐԿԵԼ ԵՐԿՈՒ ՇԵՐՑՈՎ:

ՉԱՆ. ՑԱՐՑ. ԼԳՑ	Ա.ԳՈՎԱՆՆԻՄԱՆ Լ.ՄՐԱՑԱՆՑԱՆ	ՁԵՐԱՍԵՆԵՐԻ ԱՇԽԱՏԱԿԱՆ ԱՆՎԱՆՆԵՐԻ ԱՇԽԱՏԱԿԱՆ ԱՇԽԱՏԱԿԱՆ	2-2014 թ.Մ. Ա	ԿԵ ԹԵՐԻՑԵՐ 8
				10
ՕԾԱՆՈՒՎ ԵՆՑԵՆՈՒԹՅՈՒՆ ԴԵՖԼԵԿՏՈՐԻ ՏԵՂԱԴՐՄԱՆ ՀԱՆԳՈՒՅՑ, ԿՏՐՎԱԾՔՆԵՐ, ԱՄԱՆԱԳԻՐ, ՊՈՂՊԱՏԻ ԾԱԽՍԻ ԱՄՓՈՓԱԳԻՐ			Հ Պ Ե Շ	

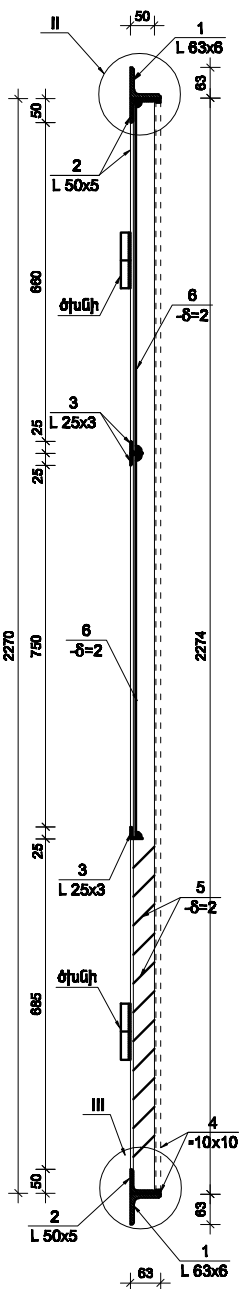
ՄԵՏԱՂԱԿԱՆ ԴՈՒՌ Դ-2



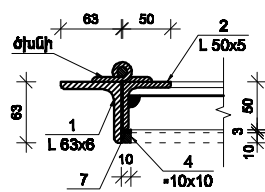
ԿՏՐՎԱԾՔ 1-1



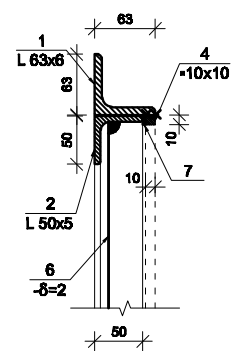
ԿՏՐՎԱԾՔ 2-2



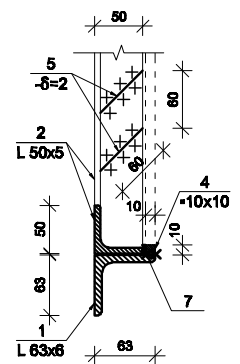
ՀԱՆԳՈՒՅՑ I



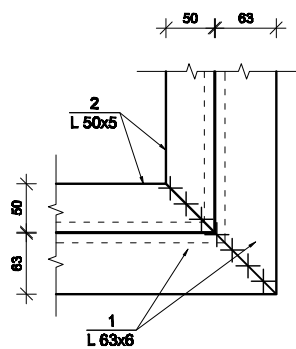
ՀԱՆԳՈՒՅՑ II



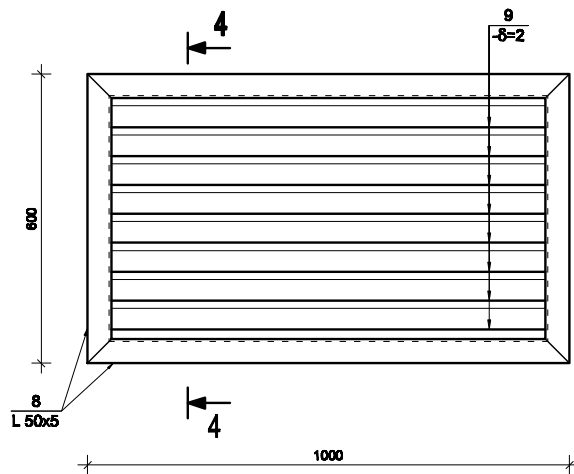
ՀԱՆԳՈՒՅՑ III



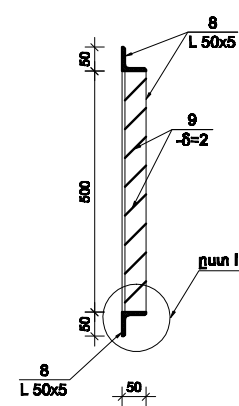
ՀԱՆԳՈՒՅՑ V



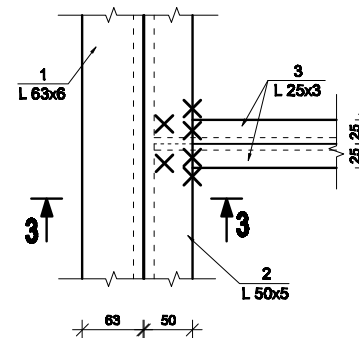
ՄԵՏԱՂԱԿԱՆ ՊԱՏՈՒՂԱՆ Դ-4



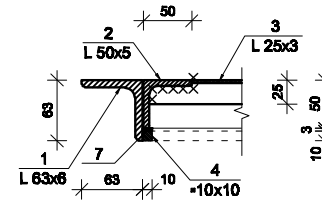
ԿՏՐՎԱԾՔ 4-4



ՀԱՆԳՈՒՅՑ IV



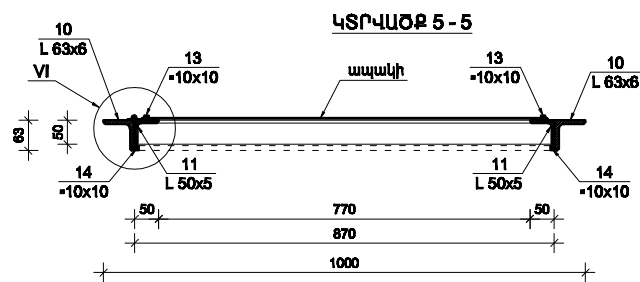
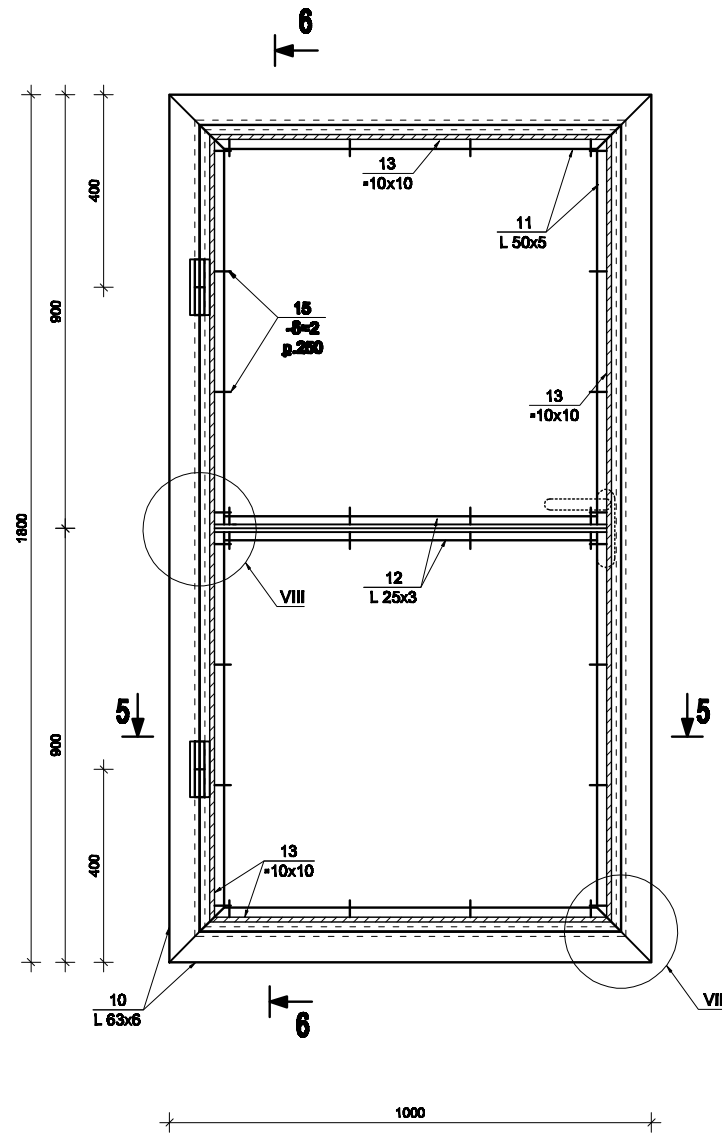
ԿՏՐՎԱԾՔ 3-3



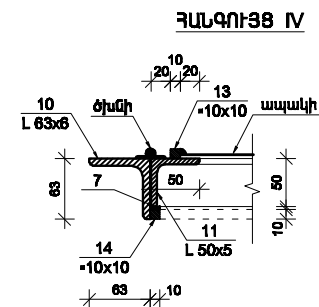
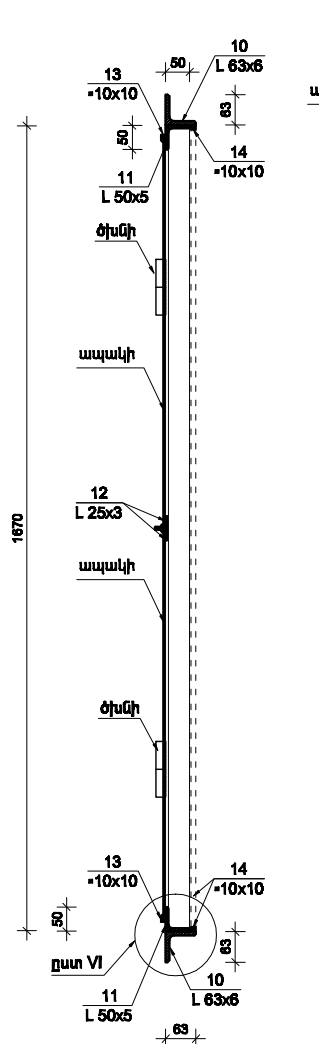
1. ԵՌԱԿՑՈՒՄԸ ԻՐԱԿԱՆԱՑՆԵԼ Յ 42 ՏԻՊԻ ԷԼԵԿՏՐՈՂԱԵՐՈՎ:
2. ԲՈՒՆՈՒ ՄԵՏԱՂԱԿԱՆ ՏԱՐԻԵՐԸ ՄԱՔԻԵԼ ԴՐԱԴԱՆՈՑՔԻՑ ԵՎ ԺԱՆԳԻՑ, ՅՈՒՂԱՆԵՐԿԵԼ ԵՐԿՈՒ ՇԵՐՏՈՎ:

ՉԼՆ. ՑԱՐՑ. Ա.ԴՈՎԱՆԱՆՈՒՄԱԿ		ԶԵՐՄԱՏՆԵՐԻ ԱՇԽԱՏԱՆՔԱՅԻՆ ԵՆԻՍՏԻՏՈՒՄԻ ՄՇԱԿԱՆ և ՓՈՐՈՒՄԱՐԱՆՈՒԹՅԱՆ ԱՆԹՎԱՏԱՆ ԱՇԽԱՏԱՆՔՆԵՐ	2-2014	ԿԵ
ԼՊՑ	Լ.ՄՐԱՅԱՆՏՅԱՆ		ՓՊՎ	ԹԵՐԻԵՐ
ԲԱՇՏՆԻ ՊԵՏ	Լ.ՄՐԱՅԱՆՏՅԱՆ		Ա	9
ԱՆՈՒՄՈՑԵՑ	Ա.ՊՐԻՊՅԱՆ	ՕՃԱՆԴԱԿ ՏՆՏԵՈՒԹՅՈՒՆ ՄԵՏԱՂԱԿԱՆ ԴՈՒՌ Դ-2, ՄԵՏԱՂԱԿԱՆ ՊԱՏՈՒՂԱՆ Դ-4, ԿՏՐՎԱԾՔՆԵՐ, ՀԱՆԳՈՒՅՑՆԵՐ	Հ Պ Շ Ն	

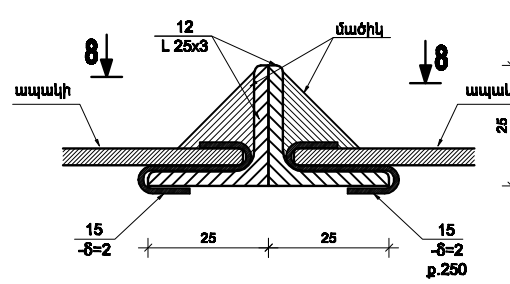
ՄԵՏԱՂԱԿԱՆ ՊԱՏՈՒՐԱՆ Պ - 3



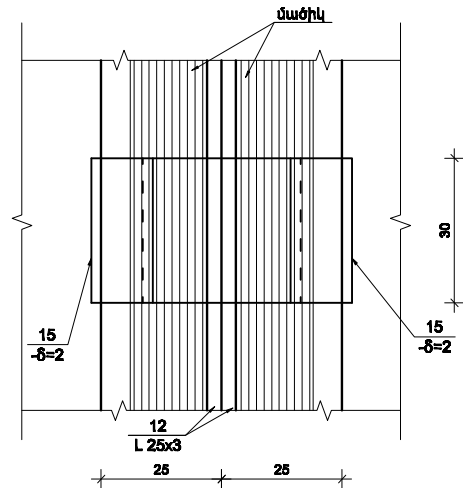
ԿՏՐՎԱԾՔ 6-6



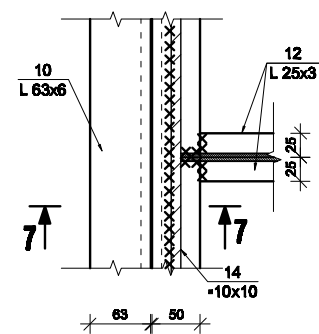
ԱՊԱԿՈՒ ԱՄՐԱՅՄԱՆ ՀԱՆԳՈՒՅՑ



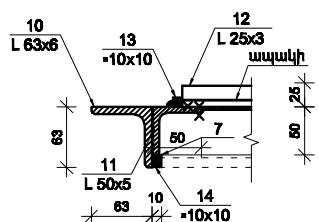
ԿՏՐՎԱԾՔ 8-8



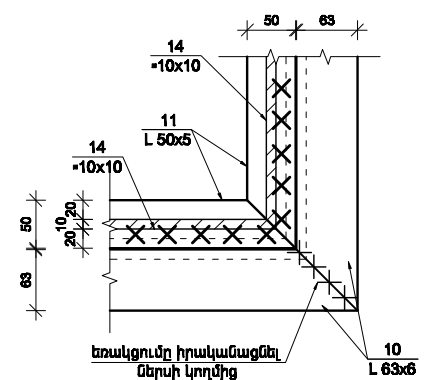
ՀԱՆԳՈՒՅՑ VIII



ԿՏՐՎԱԾՔ 7-7



ՀԱՆԳՈՒՅՑ VII



1. ԵՌԱԿՑՈՒՄԸ ԻՐԱԿԱՆԱՑՆԵԼ Զ 42 ՏԻՊԻ ԷԼԵԿՏՐՈՂՆԵՐՈՎ:
2. ԲՈՒՆՈՐ ՄԵՏԱՂԱԿԱՆ ՏԱՐԻԵՐԸ ՍԱՔԵԼ ՀՐԱՀԱՆՑՔԻՑ ԵՎ ԺԱՆԳԻՑ, ՅՈՒՂԱՆԵՐԿԵԼ ԵՐԿՈՒ ՇԵՐՏՈՎ:

ԴԻՐՔ	ՆՇԱՆԱԿՈՒՄ	ԱՆ-ԱՆՈՒՄ	ՔԱՆ. ՀԱՅ	ՋԱՆԳԱԾՑ 1 ՏԱՐԻԵՐԻ ՀԱՄԱՐ ԿԳ	ԱՄՏՈՐՁ ԶԱՆԳ-ԱՍԾԸ ԿԳ	ԾԱԿԱԼ Ժ
	ԿԵ-Ց	ՄԵՏԱՂԱԿԱՆ ՊՈՒՐ Պ-2	1			
1	ԳՈՍՏ 8509-86	L 63x6	ΣL= 6.8 զծ.մ	-	5.72	38.90
2	-/-	L 50x5	ΣL= 6.3 զծ.մ	-	3.77	23.75
3	-/-	L 25x3	L= 870	3	0.98	2.94
4	ԳՈՍՏ 2591-88	-10x10	ΣL= 6.3 զծ.մ	-	0.785	4.95
5	ԳՈՍՏ 103-76	-ճ= 2մմ	860x60	11	0.81	8.90
6	-/-	-ճ= 2մմ	860x1500	-	8.48	20.25
7	ՌԵՏԻՆԵ ՄԻՋԱՊՈՐ	-10x3	ΣL= 6.3 զծ.մ			
	ԾԽՆԻ			2		
	ԲՈՆԱԿ			1		
	ՓԱԿԱՆ			1		
	ԿԵ-Ց	ՄԵՏԱՂԱԿԱՆ ՊԱՏՈՒՐԱՆ Պ-4	1			
8	ԳՈՍՏ 8509-86	L 50x5	ΣL= 3.2 զծ.մ	-	3.77	12.06
9	ԳՈՍՏ 103-76	-ճ= 2մմ	900x60	8	0.85	6.80
		ՄԵՏԱՂԱԿԱՆ ՊԱՏՈՒՐԱՆ Պ-3	2			
10	ԳՈՍՏ 8509-86	L 63x6	ΣL= 5.6 զծ.մ	-	5.72	32.03
11	-/-	L 50x5	ΣL= 5.1 զծ.մ	-	3.77	19.22
12	-/-	L 25x3	L= 870	2	0.98	1.96
13	ԳՈՍՏ 2591-88	-10x10	ΣL= 4.7 զծ.մ	-	0.785	3.70
14	-/-	-10x10	ΣL= 5.1 զծ.մ	-	0.785	4.00
15	ԳՈՍՏ 103-76	-ճ= 2մմ	50x30	32	0.024	0.75
7	ՌԵՏԻՆԵ ՄԻՋԱՊՈՐ	-10x3	ΣL= 5.1 զծ.մ			
	ԾԽՆԻ			2		
	ԲՈՆԱԿ			1		
	ՓԱԿԱՆ			1		

Չ.Ն. ՑԱՐՑ. Ա. ԳՈՒԿԱՆԱԿԱՆ		ԶԵՐՄԱՏՆԵՐԻ ԱՇԽԱՏԱՆՔԱՅԻՆ ՆԱԽԱԳԾԵՐԻ ՄՇԱԿԱՆ Լ ՓՈՐՈՊԱՐԱՆՈՒԹՅԱՆ ԱՆՑԿԱՅՄԱՆ ԱՇԽԱՏԱՆՔՆԵՐ	2-2014	ԿԵ
Լ.ԳՑ	Լ.ՄՂԱՅԱՆՏԱՆ		ՓՊԼ	ԹԵՐԵՐ
ՔԱՄԻ ՊԵՑ	Լ.ՄՂԱՅԱՆՏԱՆ		Ա	10
ԱՆԱԳՐԵՑ	Ա.ՊՂՊՅԱՆ			10
		ՕԺԱՆՂԱԿ ՏՆՏԵՆՈՒԹՅՈՒՆ ՄԵՏԱՂԱԿԱՆ ՊԱՏՈՒՐԱՆ Պ - 3, ԿՏՐՎԱԾՔՆԵՐ, ՀԱՆԳՈՒՅՑՆԵՐ, ՍԱՄԱԿՐ		Հ Պ Ե Ն

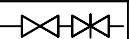
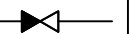
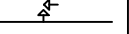
ԴԻՄՆԱԿԱՆ ԶՄ ԼՐԱԿԱԶՄԻ ԱՇԽԱՏԱՆՔԱՅԻՆ ԳԾԱԳՐԵՐԻ ԱՄՓՈՓԱԳԻՐ

Թերթ	ԱՆՎԱՆՈՒԲԸ	ԾԱՆՈԹՈՒԹՅՈՒՆ
1	ԸՆԴՀԱՆՈՒՐ ՏՎՅԱԼՆԵՐ	
2	ՀԱՏԱԿԱԳԻԾ ՍԱՐՔԱՎՈՐՈՒՄՆԵՐԻ ԴԱՍԱԿՈՐՄԱՄԲ:	
3	ՀԱՏԱԿԱԳԻԾ, ՍԿԶԲՈՒՆՔԱՅԻՆ ՍԽԵՄԱ:	
4	ԽՈՂՈՎԱԿՆԵՐԻ ԱՔՍԻՈՆՈՄԵՏՐԻԿ ՍԽԵՄԱ:	
1	ՋԵՌՈՒՑՄԱՆ ՀԱՏԱԿԱԳԻԾ ԵՎ ՍԽԵՄԱ	ՋՕ-1

ԲԱՑԱՏՐԱԳԻՐ

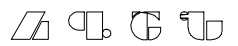
ՆԱԽԱԳԾՎՈՂ ԿԱԹՍԱՅԱՏԱՆԸ ՏԵՂԱԴՐՎՈՒՄ ԵՆ ԶՐԱՏԱՔԱՑՈՒԹԻՉ ԵՐԿՈՒ ԿԱԹՍԱՆԵՐ:
 ԿԱԹՍԱՅԱՏԱՆԸ ՏԵՂԱԴՐՎԱԾ ԵՆ ՑԱՆՑԱՅԻՆ ԶՐԻ ՇՐՋԱՆԱՌՈՒԹՅԱՆ 2 ԴՈՄՊ (ՄԵԿԸ ՊԱՀԵՍՏԱՅԻՆ) և ՍԱՌԸ ԶՐԻ (ՆՆՈՒՑՈՂ) ԴՈՄՊ:
 ՋԵՌՈՒՑՄԱՆ ՀԱՍՏԱԿԱԳԻՆ ՏՐՎՈՂ ԶՐԻ ՋԵՐՄԱՍՏԻՃԱՆՆ Է 95° – 70° C:
 ԿԱԹՍԱՆԵՐԸ ՊԵՏՔ Է ԼԻՆԵՆ ԳՈՐԾԱՐԱՆԱՅԻՆ ԱՐՏԱԴՐՈՒԹՅԱՆ, ԳՈՐԾԱՐԱՆԱՅԻՆ ԱՆՁՆԱԳՐՈՎ և ԳՏԵՎԵՆ ԳՈՐԾԱՐԱՆԻ ԵՐԱՇԽԻՔԱՅԻՆ ԺԱՄԿԵՏՈՒՄ, ԼՐԻՎ ԱՎՏՈՄԱՏ ԱՇԽԱՏՈՂ ԲԱՐՉՐՈՐԱԿ ԱՅՐԻՉՆԵՐՈՎ և ՕԺՏՎԱԾ ԼԻՆԵՆ ՀԱԿԱՀՐԴԵՀԱՅԻՆ և ՀԱԿԱՊԱՅՈՒՆԱՅԻՆ ՍԱՐՔԵՐՈՎ:
 ԿԱԹՍԱՅԱՏԱՆԸ ՆԱԽԱՏԵՍՎԱԾ Է ԵՌՊՈՍՏԻԿ ԱՐՏԱԾՄԱՆ և ՆԵՐԱԾՄԱՆ ՕՂԱՓՈԽՈՒԹՅՈՒՆ ԲՆԱԿԱՆ ԴՐՊՈՒՄ:
 ՕՂԻ ՄԱՏԱԿԱՐԱՐՈՒՄԸ ԿԱՏԱՐՎՈՒՄ Է ԴՈՆԵՐԻ և ՊԱՏՈՒՀԱՆՆԵՐԻ ՄԵՋ ՏԵՂԱԴՐՎԱԾ ՕՂԱՆՑՔՆԵՐԻՑ (ԺԱԼՅՈՒՋՆԵՐ), ԻՍԿ ՀԵՌԱՑՈՒՄԸ՝ ԴԵՖԼԵԿՏՈՐՈՎ:
 ԽՈՂՈՎԱԿՆԵՐԻ ՎԵՐԻՆ ԲԱՐՉՐ ԿԵՏԵՐԻՑ ԿԱՏԱՐՎՈՒՄ Է ՕՂԻ ՀԵՌԱՑՈՒՄ, ԻՍԿ ՆԵՐՔԻՆ ՑԱԾՐ ԿԵՏԵՐԻՑ ԶՐԻ ԴԱՏԱՐՎՈՒՄ: ՀԱՍՏԱԿԱԳԻՑ ԴԱՏԱՐՎԱԾ ԶՈՒՐԸ ԽՈՂՈՎԱԿՈՎ ԴՈՒՐՄ Է ՀԱՆՎՈՒՄ և ՄԻԱՑՎՈՒՄ Է ՄՈՏԱԿԱ ԿՈՅՈՒՂՈՒՆ: ԿԱԹՍԱՅԱՏԱՆԸ ՏԵՂԱԴՐԵԼ ՀԱԿԱՀՐԴԵՀԱՅԻՆ ԿԱՀԱՎՈՐԱՆՔ և ՍԱՐՔԵՐ:

ՊԱՅՄԱՆԱԿԱՆ ՆՇԱՆՆԵՐ

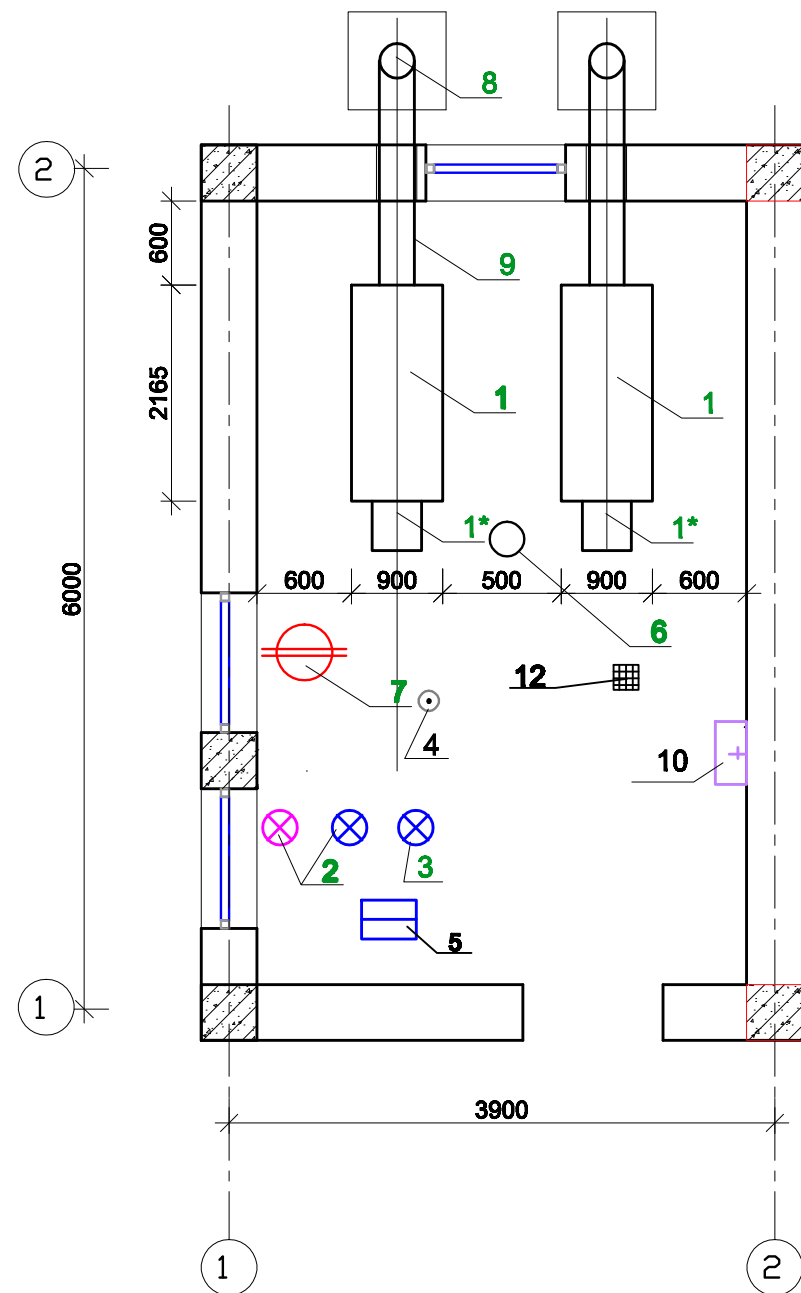
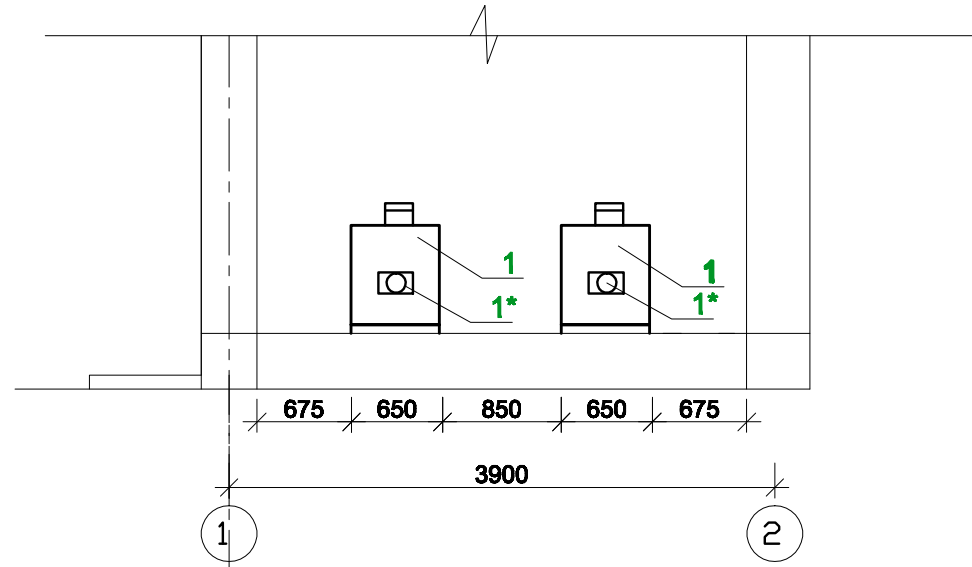
— Խ1 —	ՋԵՌՈՒՑՄԱՆ ՄԱՏԱԿԱՐԱՐՈՂ ԽՈՂՈՎԱԿԱԳԻԾ
— Խ2 —	ՋԵՌՈՒՑՄԱՆ ՀԵՏԱԴԱՐՉ ԽՈՂՈՎԱԿԱԳԻԾ
— ջ —	ՍԱՌԸ ԶՐԻ ԽՈՂՈՎԱԿԱԳԻԾ
— թ —	ԹՈՂԱՐԿԻՉ ԽՈՂՈՎԱԿԱԳԻԾ
— Ը —	ԸՆԴԱՐՉԱԿԻՉ ԽՈՂՈՎԱԿԱԳԻԾ
— ԱՊ —	ԱՊԱՀՈՎԻՉ ԽՈՂՈՎԱԿԱԳԻԾ
—  —	ՓԱԿԱՆ, ՍՈՂՆԱԿ
—  —	ՀԵՏԱԴԱՐՉ ՓԱԿԱՆ
—  —	ԱՊԱՀՈՎԻՉ ԿԱՓՈՒՅՐ

ՄԱՍՆԱԳԻՐ

N N	ԱՆՎԱՆՈՒԲԸ	ՉԱՓԸ ՏԵՄԱԿԸ	ՉԱՓՄԱՆ ՄԻԱԿՈՐ	ՔԱՆԱԿ
1	2	3	4	5
1	ՊՈՂՊՈՍՏԵ ԽՈՂՈՎԱԿ	Φ 108 x 4.0	ԳՄ	18
2	ՊՈՂՊՈՍՏԵ ԽՈՂՈՎԱԿ	Φ 50	ԳՄ	15
3	ՊՈՂՊՈՍՏԵ ԽՈՂՈՎԱԿ	Φ32/Φ76 x 3	ԳՄ	12/13
4	ՊՈՂՊՈՍՏԵ ԽՈՂՈՎԱԿ	Φ20	ԳՄ	15
5	ՊՈՂՊՈՍՏԵ ԽՈՂՈՎԱԿ	Φ15	ԳՄ	5
6	ՍՈՂՆԱԿ	Φ 50	ՀԱՏ	4
7	ՓԱԿԱՆ	Φ 20	ՀԱՏ	4
8	ՓԱԿԱՆ	Φ 80	ՀԱՏ	7
9	ՓԱԿԱՆ / ԾՈՐԱԿ	Φ15 / Φ15	ՀԱՏ	2 / 1
10	ՍՈՂՆԱԿ / ՊՈՂՊՈՍՏԵ ՍՈՂՆԱԿ	Φ100	ՀԱՏ	5/2
11	ԿՈՅՈՒՂՈՒ ՊՈԼԻԷԹԻԼԵՆԱՅԻՆ ԽՈՂՈՎԱԿ ԿՈՅՈՒՂՈՒ ՊՈԼԻԷԹԻԼԵՆԱՅԻՆ ԽՈՂՈՎԱԿԻ ՉԵՎԱԿՈՐ ՄԱՍԵՐ	Φ50 Φ50	Ս ՀԱՏ	8 5
12	ՀԵՏԱԴԱՐՉ ՓԱԿԱՆ	Φ 100	ՀԱՏ	2
13	ՀԵՏԱԴԱՐՉ ՓԱԿԱՆ	Φ25	ՀԱՏ	1
14	ԱՊԱՀՈՎԻՉ ԿԱՓՈՒՅՐ	Φ 25	ՀԱՏ	2
15	ՄԱՆՈՄԵՏՐ ԵՌԱՔԱՅԼ ՓԱԿԱՆՈՎ	P=10ՄԹ	ՀԱՏ	3
16	ՋԵՐՄԱՇԱԾ	t= 150° C	ՀԱՏ	3
15	ԽՈՂՈՎԱԿՆԵՐԻ ՆԵՐԿՈՒՄ ՅՈՒՐԱՆԵՐԿՈՎ	2 ԱՆԳԱՄ	Ս 2	15
16	ԱՎՏՈՄԱՏ ՕՂԱՀԵՌԱՑ	Φ 20	ՀԱՏ	2
17	ԽՈՂՈՎԱԿՆԵՐԻ ՓՈՐՉԱՐՎՈՒՄ		Ս	78
18	ԿՐԱԿՄԱՐԻՉ		ՀԱՏ	2

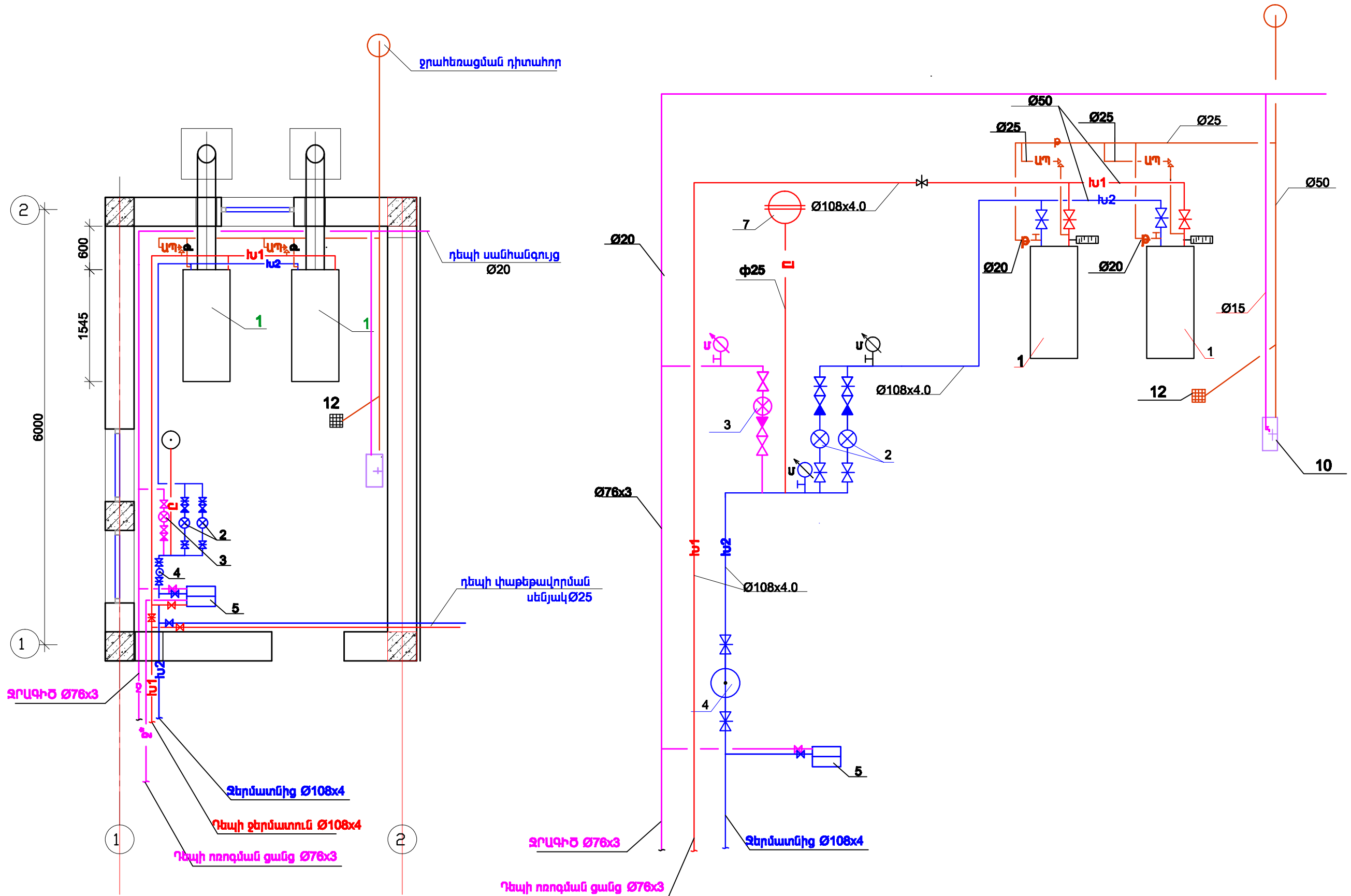
ԳՆԱ. ՃԱՐՑ.	Ա.ԳՈՒԳԱՆԱԿԱՑԱՆ			ԶԵՐՄԱՏՆԵՐԻ ԱՇԽԱՏԱՆՔԱՅԻՆ ՆԱԽԱԳԾԵՐԻ ՄՇԱԿՄԱՆ և ՓՈՐՉԱՔՆՆՈՒԹՅԱՆ ԱՆՑԿԱՑՄԱՆ ԱՇԽԱՏԱՆՔՆԵՐ	2-2014		ԶՍ
ՔԱՆ. ԴԵՏ	Ա. ՍՐԱՑԱՆՑԱՆ				ՓՈՒԼ	ԹԵՐԹ	ԹԵՐԹԵՐ
ԳՆԱ. ՄԱՆԱ.	Ա. ՀԱՎԱԿՈՒՑԱՆ				Ա	1	4
				ՕԺԱՆԴԱԿ ՏՆՏԵՍՈՒԹՅՈՒՆ (ՋԵՐՄԱՏՈՒՆ 1000Մ ² , 500Մ ² ՀԱՄԱՐ)			
				ԸՆԴՀԱՆՈՒՐ ՏՎՅԱԼՆԵՐ			

ՍԱՐՔԱՎՈՐՈՒՄՆԵՐԻ ՄԱՍՆԱԳԻՐ

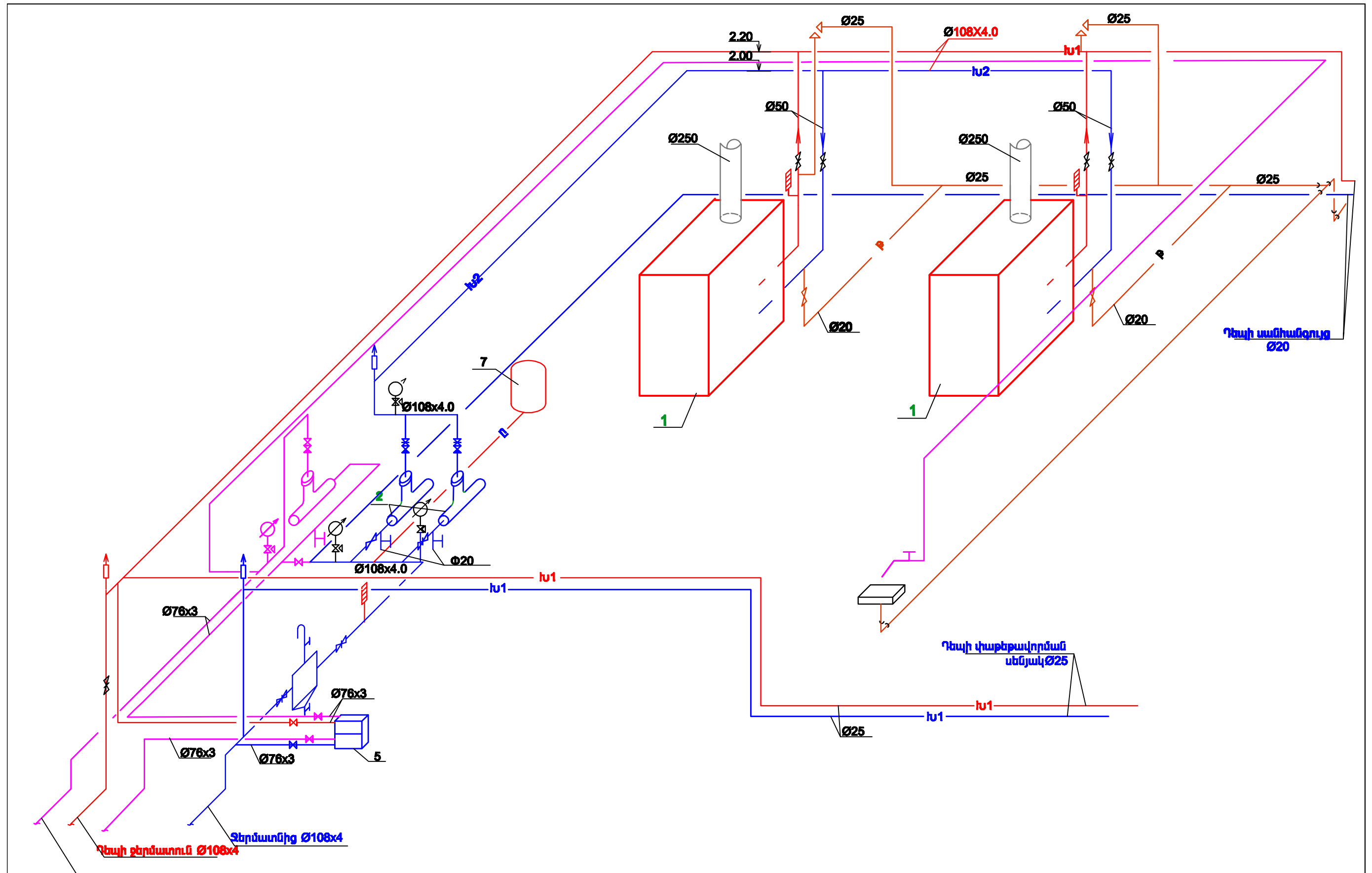


NN	ԱՆՎԱՆՈՒՄԸ	ՉԱՓ. ՄԻԱՎ.	ՔԱՆԱԿԸ
1	ԿԱԹՍԱ ՋՐԱՏԱՔԱՑՈՒՑԻՉ Q=300ԿՎՏ	ԿՏ	2
1*	ԳԱԶԱՅԻՆ ՎԱՌԵԼԻՔԻ ԱՅՐԻՉ330ԿՎՏ	ԴԱՏ	2
2	ՑԱՆՑԱՅԻՆ ՋՐԻ ՇՐՋԱՆԱՌՈՒԹՅԱՆ ՊՈՍՊԵՐ N=1.5 ԿՎՏ G=20Մ ³ H=25Մ	ԴԱՏ	2
3	ՍԱՌԸ ՋՐԻ ՍԵՆՏՐԻՊ ՊՈՍՊ ՊՈՍՊ N=1.5ԿՎՏ Q=2Մ ³ H=25Մ	ԴԱՏ	1
4	ԿԵԴՏԱԶՏԻՉ H=400Մ D = 273	ԴԱՏ	1
5	ԱՐԱԳԱՅԻՆ ՋՐԱՏԱՔԱՑՈՒՑԻՉ 100ԿՎՏ	ԴԱՏ	2
6	ԴԵՖԼԵԿՏՈՐ Ø400	ԴԱՏ	1
7	ԸՆԴԱՐՉԱԿԻՉ ԲԱՔ V=150L	ԴԱՏ	1
8	ԾԽՆԵԼՈՒՅՁ Ø300 H=6.8Մ	ԴԱՏ	2
9	ԾԽԱՏԱՐ ԽՈՂՈՎԱԿ Ø200 ՄՄ	Գ.Մ.	5
10	ԼՎԱՑԱՐԱՆ	ԴԱՏ	1
11	ՄԵՏԱՂԱԿԱՆ ՊԱՏՅԱՆ Ø300 L=500	ԴԱՏ	2
12	ԳՈՍԱԿ Ø50	ԴԱՏ	1
13	ԾԽԱՏԱՐՆԵՐԻ ԵՎ ԾԽՆԵԼՈՒՅՁԻ ՋԵՐՄԱՆԿՈՒՄԱՑՈՒՄ ԱԼՅՈՒՄԻՆԵ ՓԱՅԼԹԵՐԹԵՎ ՊԱՏԱԾ ՀԱՆՔԱՔՄՔԱԿՈՎ	Մ ³	0.7
14	ԾԽԱՏԱՐՆԵՐԻ ԵՎ ԾԽՆԵԼՈՒՅՁԻ ՆԵՐԿՈՒՄ ՀՐԱՎԱՅՈՒՆ ԼԱՔՈՎ	Մ ²	13

ԳԼՆ. ՃԱՐՏ. ԲԱԺ.ՊԵՏ ԳԼՆ. ՄԱՍՆ.	Ա.ԳՈՒԳԱՆԱԿՄԱՆ Ա. ԱՐԱՋԱՆՑԱՆ Ա.ՀԱՎԿՈՐՑԱՆ	ՋԵՐՄԱՏՆԵՐԻ ԱՇԽԱՏԱՆՔԱՅԻՆ ՆԱԽԱԳԾԵՐԻ ՄՇԱԿՄԱՆ և ՓՈՐՉԱՔՆՆՈՒԹՅԱՆ ԱՆՑԿԱՑՄԱՆ ԱՇԽԱՏԱՆՔՆԵՐ	2-2014		ԶՄ
			ՓՈՒԼ Ա	ՁԵՐՑ 2	ՁԵՐԹԵՐ 4
		ՕԺԱՆԴԱԿ ՏՆՏԵՍՈՒԹՅՈՒՆ (ՋԵՐՄԱՏՈՒՆ 1000Մ ² , 500Մ ² ՀԱՄԱՐ) ՀԱՏԱԿԱԳԻԾ ՍԱՐՔԱՎՈՐՈՒՄՆԵՐԻ ԴԱՍԱԿՈՐՄԱՔ	Հ Պ Ե Ն		



Պ.Ն. ՃԱՐՏ.	Ա.ԳՈՒԳԱՆԱԿՅԱՆ		ՋԵՐՄԱՏՆԵՐԻ ԱՇԽԱՏԱՆՔԱՅԻՆ ՆԱԽԱԳԾԵՐԻ ՄՇԱԿՄԱՆ և ՓՈՐՉԱՔՆՆՈՒԹՅԱՆ ԱՆՅԿԱՑՄԱՆ ԱՇԽԱՏԱՆՔԵՐ	2-2014		ՋԱ
ՔԱՃ.ՊԵՏ	Ա. ՄՂԱՅԱՆՅԱՆ			ՓՈՒԼ	ՁԵՐՁ	ՁԵՐՁԵՐ
Պ.Ն. ՄԱՆ.	Ա.ԳՂԱԿՈՐՅԱՆ			Ա	3	4
			ՕՃԱՆՂԱԿ ՏՆՏԵՍՈՒԹՅՈՒՆ (ՋԵՐՄԱՏՈՒՆ 1000Մ ² , 500Մ ² ՀԱՄԱՐ) ՀԱՏԱԿԱԳԻԾ, ՍԿԶՐՈՒՆՔԱՅԻՆ ՍԽԵՄԱ:			



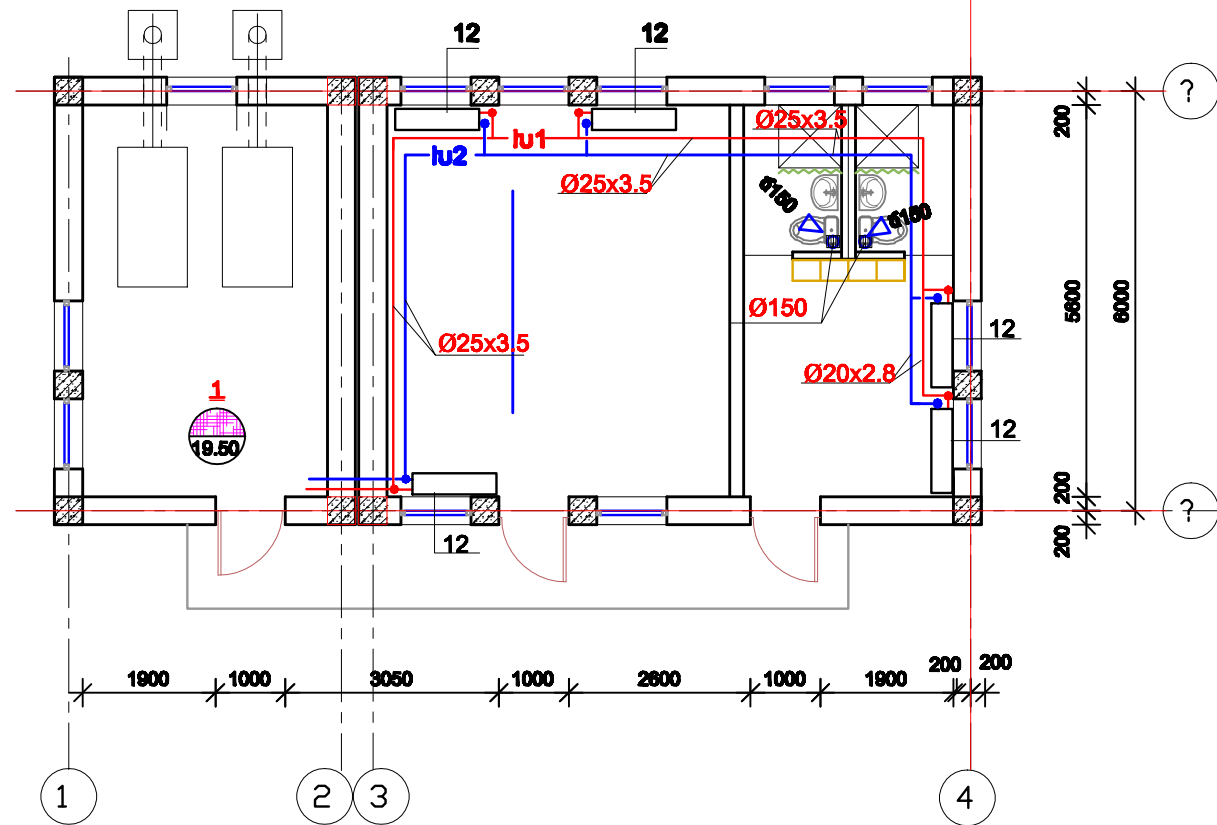
Ջրայի օքսիդացում Ø108x4

Ջրայի քերմատուրն Ø108x4

Ջրայի փաթեթավորման սենյակ Ø25

ՉԼՆ. ՃԱՐՏ. ՔԱՃ. ԴԵՏ	Ա. ԳՈՒԳԱՆԱԿՄԱՆ Ա. ՍՐԱՋԱՆՅԱՆ			ԶԵՐՄԱՏՆԵՐԻ ԱՇԽԱՏԱՆՔԱՅԻՆ ՆԱԽԱԳԾԵՐԻ ՄՇԱԿՄԱՆ և ՓՈՐՉԱՔՆՆՈՒԹՅԱՆ ԱՆՑԿԱՑՄԱՆ ԱՇԽԱՏԱՆՔԵՐ	2-2014	ՋԱ
ՉԼՆ. ՄԱՆԱ.	Ա. ԳՐԱԿՈՐԾԱՆ				ՓՈՒ Ա	ՅԵՐԹ 4
				ՕժԱՆԴԱԿ ՏՆՏԵՍՈՒԹՅՈՒՆ (ԶԵՐՄԱՏՈՒՆ 1000Մ ² , 500Մ ² ՀԱՄԱՐ)		
				ԽՈՂՈՎԱԿՆԵՐԻ ԱՔՄԻՈՆՈՄԵՏՐԻԿ ՄԻՆԵՄԱ:		

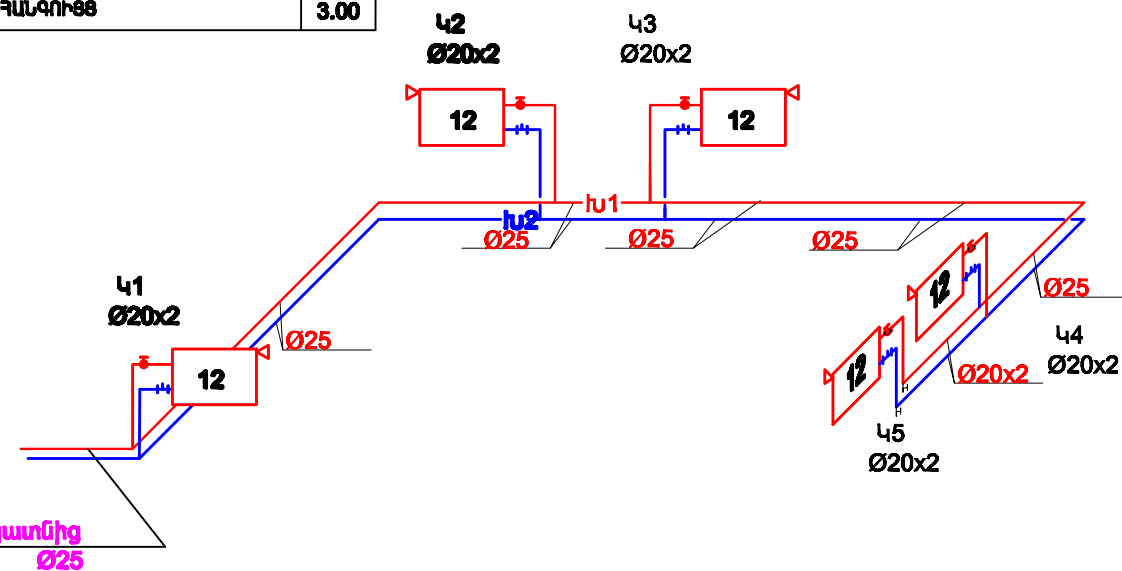
ՀԱՏԱԿԱԳԻԾ , Մ 1:100



ՍԵՆՅԱԿՆԵՐԻ ԱՆՎԱՆԱՑԱՆԿ

Հ/Հ	ՍԵՆՅԱԿՆԵՐԻ ԱՆՎԱՆՈՒՄԸ	S
1	ԿԱՅՍԱՑԱՏՈՐ	19.50
2	ՏԵՍԱԿԱՎՈՐՈՒՄ, ՓԱՅԵՑԱԿՈՐՈՒՄ	27.50
3	ԱՇԽԱՏԱԿԻՑՆԵՐԻ ՀԱՆԿԱՑՑԱՆ ԱՆԵՑԱԿ	10.00
4	ԱՆՂԱՆԳՈՒՅՑ	3.00
5	ԱՆՂԱՆԳՈՒՅՑ	3.00

ՋԵՌՈՒՑՄԱՆ ՍԽԵՄԱ , Մ 1:100



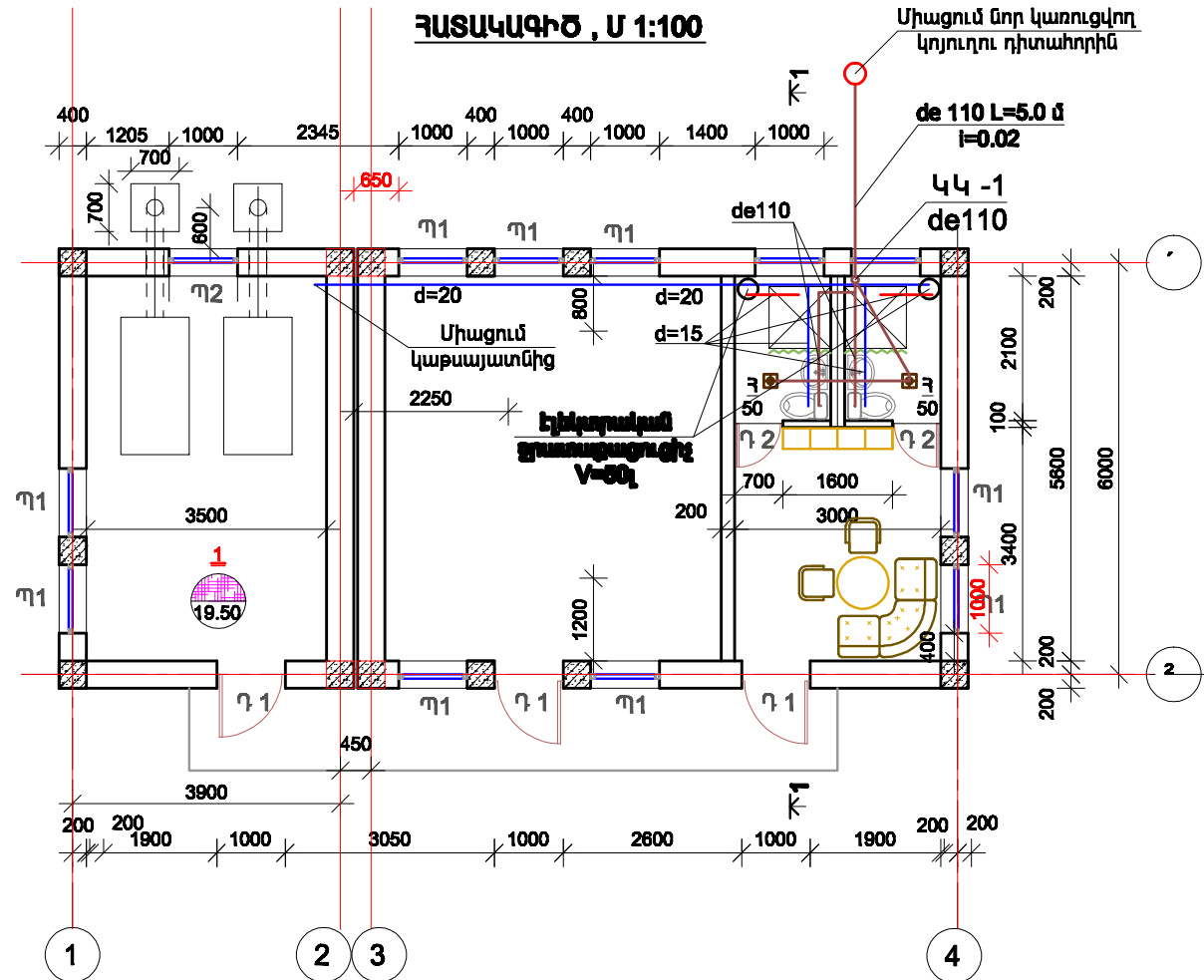
ԲԱՑԱՏՐԱԳԻՐ

ՋԵՌՈՒՑՄԱՆ ՀԱՏԱԿԱԳԻ ՆԱԽԱԳԾԱՅԻՆ ԱՇԽԱՏԱՆՔՆԵՐԸ ԿԱՏԱՐՎԵԼ ԵՆ ՀԱՄԱԶԱՅՆ ԳՅՇՆ ԳՈՐԾՈՂ ՆՈՐՄԵՐԻ ԵՎ ԿԱՆՈՆՆԵՐԻ:
 ՆԱԽԱՏԵՍԱԿՈՒՄ Է ԱՐԴԵՍՏԱԿԱՆ ՇՐՋԱՆԱՌՈՒԹՅԱՄԲ, ՋԵՐՄԱՏԱՐԻ ԱՑՈՐԻՆ ՄԱՏԱԿԱՐԱՐՈՒՄԻ ՓԱԿՈՒՂԱՅԻՆ ԵՐԿՆՈՂՈՒՎԱԿԱՆԻ ՋՐԱՅԻՆ ՋԵՌՈՒՑՄԱՆ ՀԱՏԱԿԱՐԳ: ՄԱՅՐՈՒՂԱՅԻՆ ՄԱՏԱԿԱՐԱՐՈՂ և ՀԵՏԱՂԱՐԶ ԽՈՂՈՒՎԱԿՆԵՐԸ ՋԵՐՄԱՏԵԿՈՒՄԱԹՎՈՒՄ ԵՆ ԵՎ ՏԵՂԱԴՐՎՈՒՄ ՀԱՏԱԿԻ ՏԱԿ:
 ՆԱԽԱՏԵՍԱԿՈՒՄ Է ՏԵՂԱԴՐԵԼ ԱԼՅՈՒՄԻՆԵ ՋԵՌՈՒՑԻՉ ՍԱՐՔԵՐ ԵՎ ՊՈԼԻՊՐՈՊԻԼԵՆԵ ԽՈՂՈՒՎԱԿՆԵՐ:
 ԲՈԼՈՐ ՋԵՌՈՒՑԻՉ ՍԱՐՔԵՐԻ ՄՈՏ ՏԵՂԱԴՐՎՈՒՄ ԵՆ ԹԵՐՄՈՍՏԱՏԻԿ ԵՎ ԿԱՐԳԱՎՈՐԻՉ ՓԱԿԱՆՆԵՐ:
 ՕՂԻ ՀԵՌԱՑՈՒՄԸ ՀԱՏԱԿԱՐԳԻՑ ԻՐԱԿԱՆԱԹՎՈՒՄ Է ԲԱՐՉՐ ԿԵՏԵՐՈՒՄ ՋԵՌՈՒՑԻՉՆԵՐԻ ՎՐԱ ՏԵՂԱԴՐՎՈՂ ՕՂԻ ՀԵՌԱՑՄԱՆ ՓԱԿԱՆՆԵՐՈՎ, ԻՆԿ ՀԱՏԱԿԱՐԳԻ ԴԱՏԱՐԿՄԱՆ ՀԱՄԱՐ ՆԱԽԱՏԵՍԱԿՈՒՄ ԵՆ ՋՐԻ ԴԱՏԱՐԿՄԱՆ ՓԱԿԱՆՆԵՐ:
 ՋԵՌՈՒՑՄԱՆ ՀԱՄԱՐ ԱՐՏԱՔԻՆ ՕՂԻ ՀԱՇՎԱՐԿԱՅԻՆ ՋԵՐՄԱՏԻՃԱՆԸ -20 ° C Է:
 ՋԵՌՈՒՑՄԱՆ ՀԱՄԱՐ ԱՆՀՐԱՍԺՇԵՏ ՋԵՐՄԱՑՄԱՆԱԿԸ ԿԱԶՄՈՒՄ Է Q=6200ԿԱՎ/ՄԱՄ:
 ԱՆՂԱՆԳՈՒՅՑԻՑ ՕՂԻ ՀԵՌԱՑՈՒՄԸ ԻՐԱԿԱՆԱԹՎՈՒՄ Է ՕՂԱՏԱՐՆԵՐՈՎ:

ՋԵՌՈՒՑՄԱՆ ԱՇԽԱՏԱՆՔԱՅԻՆ ԾԱԿԱՆ

N N	ԱՆՎԱՆՈՒՄԸ	ՉԱՓԸ	ՉԱՓՄԱՆ ՄԻԱԿՈՐ	ՔԱՆԱԿ
1	ԱԼՅՈՒՄԻՆԵ ՋԵՌՈՒՑԻՉ ՍԱՐՔԵՐ	H=500 ΔT=60 0.12ԿԿ	ԱԵԿՑ	60
2	ՊՈԼԻՊՐՈՊԻԼԵՆԵ ԽՈՂՈՒՎԱԿ ԱԼՅՈՒՄԻՆԵ ՇԵՐՏՈՎ ՏԱՔ ՋՐԻ ՀԱՄԱՐ	Ø25x3.5	ԳՄ	55
3	ՊՈԼԻՊՐՈՊԻԼԵՆԵ ԽՈՂՈՒՎԱԿ ԱԼՅՈՒՄԻՆԵ ՇԵՐՏՈՎ ՏԱՔ ՋՐԻ ՀԱՄԱՐ	Ø20x2.8	ԳՄ	15
4	ՋԵՌՈՒՑԻՉՆԵՐԻ ՎԵՐԵՎԻ ՓԱԿԱՆ	Ø15	ՀԱՏ	5
5	ՋԵՌՈՒՑԻՉՆԵՐԻ ՆԵՐՔԵՎԻ ՓԱԿԱՆ	Ø15	ՀԱՏ	5
6	ԴԱՏԱՐԿՄԱՆ ՓԱԿԱՆ	Ø20	ՀԱՏ	2
7	ՋԵՌՈՒՑԻՉՆԵՐԻ ՕՂԱԲԱՆԻՉ	Ø15	ՀԱՏ	5
8	ՓԱԿԱՆ	Ø20	ՀԱՏ	2
9	ՊՈԼԻՊՐՈՊԻԼԵՆԵ ԽՈՂՈՒՎԱԿ ՉԵՎԱԿՈՐ ՄԱՍԵՐ	Ø20 - Ø25	ԳՄ	40
10	ՀԱՏԱԿԱՐԳԻ ՓՈՐՉԱՐԿՈՒՄ		ԳՄ	70
11	ՋԵՌՈՒՑՄԱՆ ՍԱՐՔԵՐԻ ՄՈՏԱԾԱՑՅԻՆ ԿՈՄՊԼԵԿՏ		ՀԱՏ	5
12	ՕՂԱՏԱՐ ԹԻՆԿԱՐԱՑ ԹԻՔԵՂԻՑ	Ø150	ԳՄ	4
13	ՕՂԱՓՈՒՆՈՒԹՅԱՆ ԱՐՏԱԾՄԱՆ ՃԱՐԱՇԱՐ	150x150	ՀԱՏ	2
14	ԳԼԽԱՆՈՑ ԹԻՆԿԱՐԱՑ ԹԻՔԵՂԻՑ ՏԵՂԱԴՐՎՈՂ Ø150 ՕՂԱՏԱՐԻ ՎՐԱ		ՀԱՏ/Մ²	20.15

ԳԼՆ. ՃԱՐՏ. ԼԳՃ	Ա.ԳՈՒԳԱՆԱԻՑԱՆ Լ.ԱՐԱՑԱՆՑԱՆ	ՋԵՐՄԱՏՆԵՐԻ ԱՇԽԱՏԱՆՔԱՅԻՆ ՆԱԽԱԳԾԵՐԻ ՍՇԱԿՄԱՆ և ՓՈՐՉԱՔՆՆՈՒԹՅԱՆ ԱՆՑԿԱՑՄԱՆ ԱՇԽԱՏԱՆՔՆԵՐ	2-2014		ՋՕ
			ՓՈՒ Ա	ՁԵՐՑ 1	ՁԵՐՁԵՐ 1
ԲԱԺԻ ՊԵՏ	Լ.ԱՐԱՑԱՆՑԱՆ	ՕԺԱՆՂԱԿ ՏՆՏԵՍՈՒԹՅՈՒՆ (ՋԵՐՄԱՏՈՒՆ 1000Մ², 500Մ² ՀԱՄԱՐ) ՋԵՌՈՒՑՄԱՆ ՀԱՏԱԿԱԳԻԾ ԵՎ ՍԽԵՄԱ			
ԳԼՆ. ՄԱՆՆ.	Ա.ՀԱԿՈՐՑԱՆ				



ԸՆԴՀԱՆՈՒՐ ՑՈՒՑՈՒՄՆԵՐ

Օժանդակ տնտեսության Ջ և Ջ մասի նախագծում նախատեսվում են հետևյալ համակարգերը՝
 ա/ Խմելու տնտեսական ջրամատակարարում
 բ/ Կենցաղային կեղտաջրերի կոյուղի

Այս համակարգերը միացվում են արտաքին համապատասխան ցանցերին: Նախագծային լուծումները ընդունված են համաձայն ՀՀՍՊ 2.04.01-85: Սանտեխնիկական սարքերը մոնտաժվում են համաձայն ՀՀՍՊ 3.05.01-85:

Մասնաշենքի ջրամատակարարման համակարգի սնուցումը նախատեսված է իրականացնել, կաթսայատան գծից: Միացման հանգույցում ապահովված է անհրաժեշտ ջրաքանակը և մուտքամասի անհրաժեշտ ճնշումը: Մուտքագիծը նախատեսված է իրականացնել պոլիպրոպիլենե D=20 խողովակներով, որը միանում է սանտեխնիկական սարքերին:

Կենցաղային կոյուղաջրերը հեռացվում են շենքի տարածքից նոր կառուցվող կոյուղու դիտահորի օգնությամբ, որից հետո միանում է կոյուղագծին:

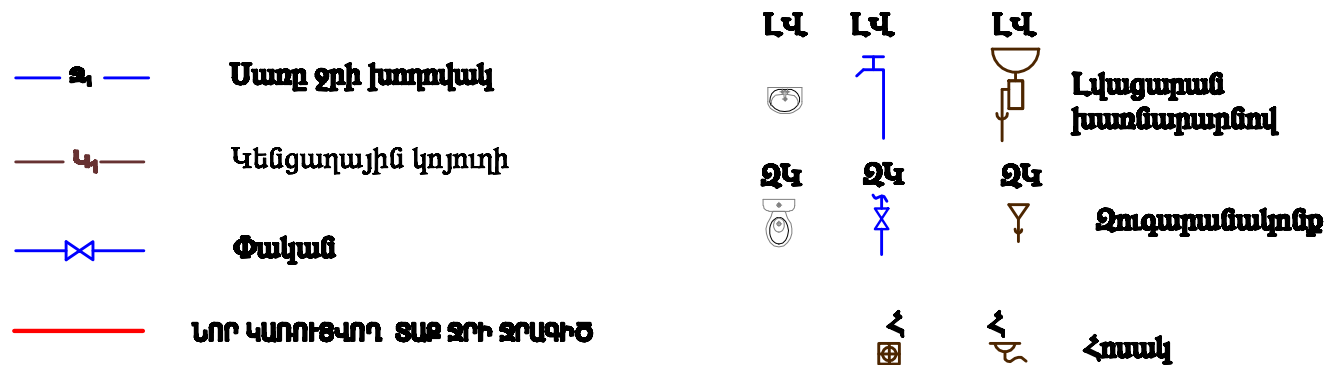
Ա. ՋՐԱՄԱՏԱԿԱՐԱՐՈՒՄ

Ջրամատակարարման ներքին ցանցը նախատեսված է՝ d=20 մմ և d=15 մմ տրամագծի պոլիպրոպիլենե խողովակներից:

Բ. ԿԵՆՑԱԳԱՅԻՆ ԿԵՂՏԱՋՐԵՐԻ ԿՈՅՈՒԴԻ

Կոյուղու ներքին ցանցը նախատեսված է՝ de110(PE) և de50(PE) տրամաչափի կոյուղու պոլիէթիլենե խողովակներից, որը միանում է կոյուղու թողարկին:

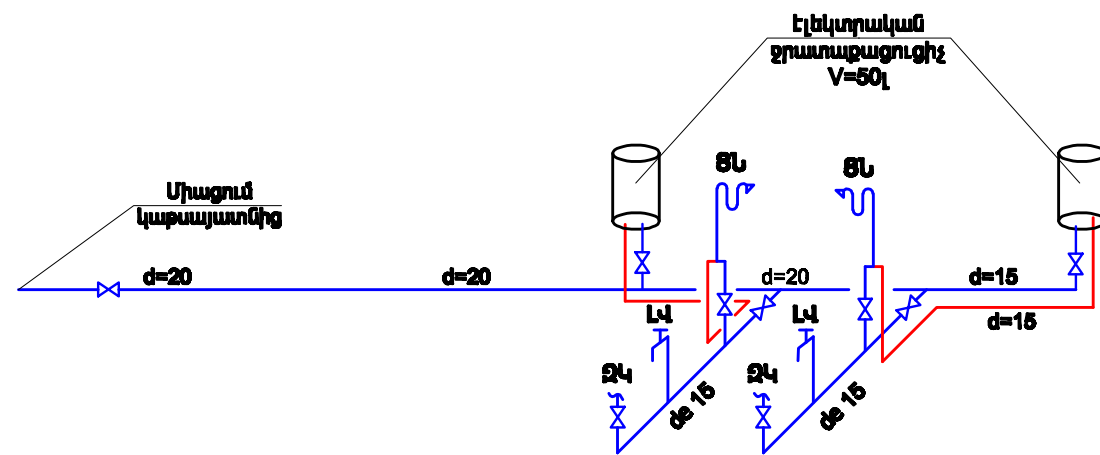
ՊԱՅՄԱՆԱԿԱՆ ՆՇԱՆՆԵՐ



ՍԵՆՑԱԿՆԵՐԻ ԱՆՎԱՆՑԱՆԿ

Գ/Գ	ՍԵՆՑԱԿՆԵՐԻ ԱՆՎԱՆՈՒՄԸ	Ց
1	ԿԱՅՄԱՅԱՏՈՒՆ	19.50
2	ՋԵՆԱԿԱՎՈՐՈՒՄ, ՓԱՅԵԹԱՎՈՐՈՒՄ	27.50
3	ԱՇԽԱՏԱԿԻՑՆԵՐԻ ԴԱՏԱՍՏԱՆ ԱՆՎԱՆԿ	10.00
4	ՍԱՆԴԱՆԳՈՒՅՑ	3.00
5	ՍԱՆԴԱՆԳՈՒՅՑ	3.00

ՊԱՆ. ՃԱՐՑ. Ա.ԳՐԱՆՆԱԿԱՆ			ՋԵՐԱՄԱՏՆԵՐԻ ԱՇԽԱՏԱՆՔԱՅԻՆ ԱՄՍԱԳՑԵՐԻ ՍՇԱԿԱՆ և ՓՈՐՉԱՔՆՆՈՒԹՅԱՆ ԱՆՅՎԱՑՄԱՆ ԱՇԽԱՏԱՆՔՆԵՐ	2-2014		ՋԿ
ՆԳՑ	Լ.ՄՐԱՅԱՆՑԱՆ			ՓՈՒ	ՅԵՐՑ	ՅԵՐՅԵՐ
ՔԱՄԻ ՊԵՑ	Լ.ՄՐԱՅԱՆՑԱՆ			Ա	1	4
ԱՄՍԱԳՑԵՑ	Բ.ՄԿՐՉԱՆ	<i>[Signature]</i>		ՕՃԱՆՄԱ ՑՆՏԱՆՈՒԹՅՈՒՆ ՀԱՏԱԿԱԳԻՇ ՋԿ ՑԱՆՑԵՐՈՎ , ՍԻ:100		



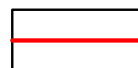
ՋՐԱՄԱՏԱԿԱՐԱՐՄԱՆ ԱՇԽԱՏԱՆՔՆԵՐԻ ԾԱՎԱԼՆԵՐ

№	ԱՆՎԱՆՈՒՄԸ	ՉԱՓՄԱՆ ՄԻԱՎՈՐԸ	ՔԱՆԱԿԸ	ԾԱՆՈԹ.
1	Պոլիպրոպիլենե խողովակ d=25x2.3 մմ	զծմ	10.0	
2	Պոլիպրոպիլենե խողովակ d=20x1.9 մմ	զծմ	15.0	
3	Պոլիպրոպիլենե խողովակների ձևավոր մասեր d=15-20 մմ(անցումներ, անկյունակներ, եռաբաշխիչներ)	հատ	10	
4	Փական d=20մմ	հատ	1	
5	Փական d=15մմ	հատ	8	
6	Էլեկտրական ջրատաքացուցիչ V=50լ	հատ	2	Ծավալային
7	Լվացարանի ծորակ	հատ	2	
8	Ճկուն խողովակ զուգարանակոնքի լվացման տակառիկի համար Φ15, L=0.5մ	հատ	2	
9	Ջրի ճկուն ցնցուղ խառնարանով	կոմպլ.	2	
10	Համակարգի փորձարկում, լվացում և ախտահանում	զծմ	25.0	
11	Միացում ջրագծից	տեղ	1	

ՊԱՅՄԱՆԱԿԱՆ ՆՇԱՆ



ԼՈՐ ԿԱՌՈՒՄԻ ՋՐԱԿԵ

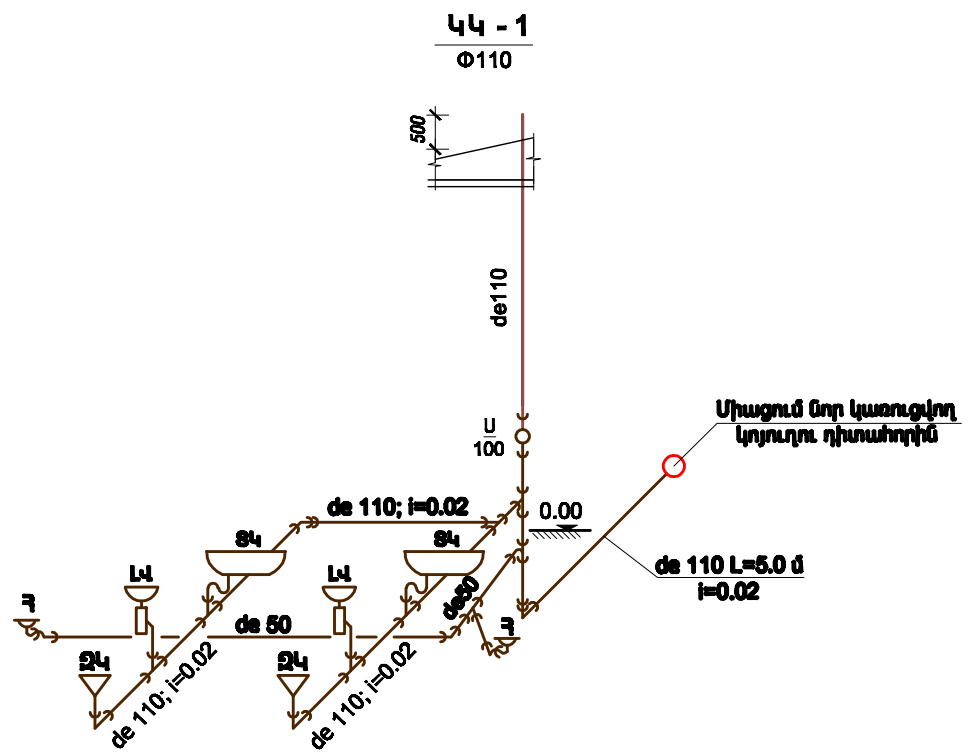


ԼՈՐ ԿԱՌՈՒՄԻ ՑԱՔ ՋՐԻ ՋՐԱԿԵ

Ծանոթություն

Գծագրում նշված են խողովակների սպառմանը անհրաժեշտ քանակները

ՉԱՄ. ՇԱՐՑ.	Ա.ԳՈՒԳԱՆԱԿԱՆ			ՋՐԱՄԱՏԱԿԱՐԱՐՄԱՆ ԱՇԽԱՏԱՆՔՆԵՐԻ ԱՇԽԱՏԱՆՔԻ ԱՆՎԱՆՔՆԵՐ ԵՎ ՓՈՐՏԱՎԱՐՈՑՄԱՆ ԱՆՎԱՆՔՆԵՐ	2-2014		
Ն.ԳՑ	Լ.ՈՐԱՑԱՆՑՄԱՆ				ՓՈՒԼ	ԹԵՐԹ	ԹԵՐԹԵՐ
ՔԱՄԻՒ ՊԵՑ	Լ.ՈՐԱՑԱՆՑՄԱՆ			Ա	2	4	
ԱՆՆԱԳՑԵՑ	Ք.ՄԿՐՑՉՑՄԱՆ	<i>[Signature]</i>		ՕՃԱՆՈՒԿ ՏՆՏԵՍՈՒԹՅՈՒՆ			
				ՋՐԱՄԱՏԱԿԱՐԱՐՄԱՆ ԱՇԽԱՏԱՆՔԻ ԱՇԽԱՏԱՆՔԻ ԱՆՎԱՆՔՆԵՐ			
				Հ Պ Ե Շ			



Ծանոթություն
Ամիրամեջու է տեղադրել միայն լավորակ սարքավորումներ

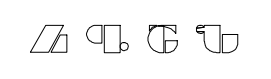
ՊԱՅՄԱՆԱԿԱՆ ՆՇԱՆՆԵՐ

- Կ₁ — Կենցաղային կոյուղի
- Նոր կառուցվող կոյուղու դիտահոր

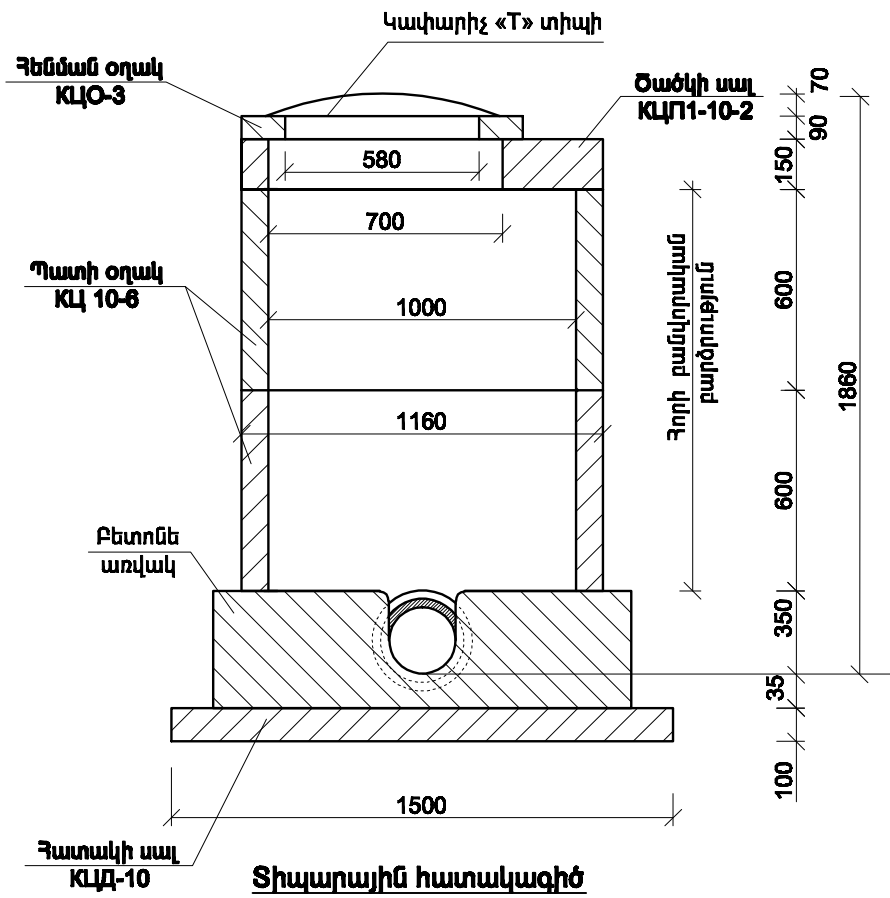
ՆԵՐՔԻՆ ԿՈՅՈՒՂՈՒ ԱՇԽԱՏԱՆՔԱՅԻՆ ԾԱՎԱԼՆԵՐ

NN	ԱՆՎԱՆՈՒՄԸ	Չափմ. միավ.	Քանակ	Ծանոթ.
1	Պոլիէթիլենային կոյուղու խողովակ ռետինե սեղմիչ օղակներով de110	մ	10.0	
2	Պոլիէթիլենային կոյուղու խողովակ ռետինե սեղմիչ օղակներով de50	մ	10.0	
3	Զուգարանակոնք թեք թողարկով ցածր տեղակայված լվացման տակառիկով	կոմպլ.	2	
4	Արժնապատ հոսակ d=50մմ	հատ	2	
5	Խեցե լվացարան սիֆոնով	կոմպլ.	2	
6	Տակդիր	կոմպլ.	2	
7	Ստուգիչ d=100մմ	հատ	1	
8	Ուղիղ եռաբաշխիչ de110	հատ	3	
9	Ուղիղ եռաբաշխիչ de110x50	հատ	3	
10	Թեք եռաբաշխիչ de100x50	հատ	2	
11	Ուղիղ եռաբաշխիչ de50x50	հատ	2	
12	Անկյունակ de110	հատ	5	
13	Անկյունակ de50	հատ	5	
14	Անցքերի բացում առկա պատերի մեջ 300x300	մ ³	0.1	
15	Միացում առկա կոյուղու դիտահորին	տեղ	1	
16	Համակարգի փորձարկում	գծմ	20.0	

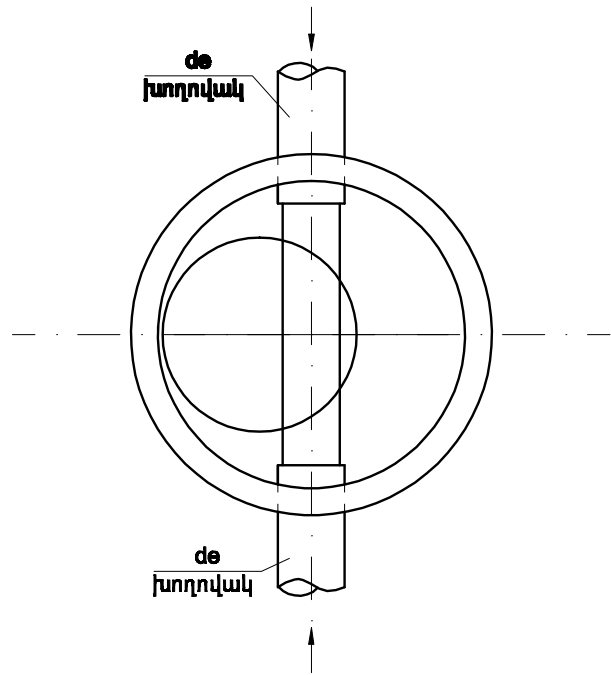
ՉԱՆ. ՇԱՐՑ. ԱՂԻՂԱՆՆԻՍՅԱԼ			ՋԵՐԱՍՆԵՐԻ ԱՇԽԱՏԱՆՔԱՅԻՆ ԱՆՍԱԳՇԵՐԻ ՍՇԱԿԱՆ Լ ՓՈՐՉԱՔՆՆՈՒԹՅԱՆ ԱԼԵՎԱՅԱՆ ԱՇԽԱՏԱՆՔՆԵՐ	2-2014		ՋԿ
ՆԳՑ	Լ.ՄՐԱՅԱՆՅԱՆ			ՓՈՒ	ԹԵՐԹ	ԹԵՐԹԵՐ
ՔԱՄԻ ՊԵՏ	Լ.ՄՐԱՅԱՆՅԱՆ			Ա	3	4
ԱՆՍԱԳՇԵՑ	Ք.ՄԿՐՉՅԱՆ	<i>[Signature]</i>	ՕԺԱՂԱԿ ՏՆՏԵՍՈՒԹՅՈՒՆ ԿՈՅՈՒՂՈՒ	ՀԱՄԱՎՈՐԻ ՏԱՐԱԾԱԿԱՆ ՄԻՏԵԱՆ ԱՇԽԱՏԱՆՔԱՅԻՆ ԾԱՎԱԼՆԵՐ		



Կոյուղու դիտահորի տիպարային կտրվածք



Տիպարային հատակագիծ Կոյուղու անկյունային դիտահոր երկու միացումով



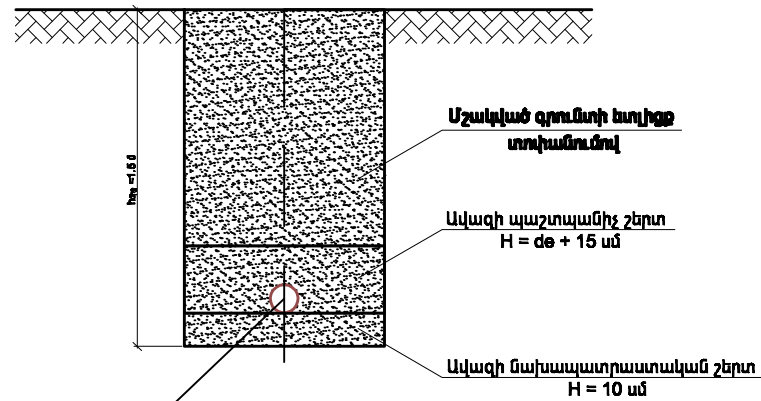
ԱՐՏԱՔԻՆ ԿՈՅՈՒՂՈՒ ԱՇԽԱՏԱՆՔԱՅԻՆ ԾԱՎԱԼՆԵՐ

NN	ԱՆՎԱՆՈՒՄԸ	Չափմ. միավ.	Քանակ	ՊՍՏ կամ տիպը
1	Պոլիէթիլենային կոյուղու խողովակ de110, PN=0,8 ՄՊա	մ	5.0	
2	Խրամուղու մշակում կողայինցքով	մ ³	4.0	
3	Խրամուղու մշակում տեղում հարթեցումով	մ ³	1.3	
4	Ավազի նախապատրաստական շերտի իրականացում h=10սմ հաստությամբ	մ ³	0.4	
5	Ավազի պաշտպանիչ շերտի իրականացում	մ ³	0.9	
6	Խրամուղու ետլիցք տոփամուծում	մ ³	4.0	
7	Համակարգի փորձարկում	զծմ	5.0	

Հորի մասնագիր

NN	ԱՆՎԱՆՈՒՄԸ	Չափման միավ.	Քանակ
1	Ծածկի սալ KԼԴ 1-10-1 (քետոնի ծավալը-0.1մ ³ , ամրամի քաշը-7.7կգ) քաշը-0.25տ)	զծմ	1
2	Պատի օղակ KԼ-10-6 (քետոնի ծավալը-0.16մ ³ , ամրամի քաշը-5.4կգ, քաշը 0.4տ)	հատ	2
3	Հատակի սալ KԼԴ-10 (քետոնի ծավալը-0.18մ ³ , ամրամի քաշը- 14.4կգ, քաշը 0.44տ)	հատ	1
4	Հեմման օղակ KԼՕ-1 (քետոնի ծավալը-0.02մ ³ , ամրամի քաշը-1.1կգ, քաշը-0.05տ)	հատ	1
5	Մետաղական ելարան	կգ	14.0
6	Թուջե ծանր կախարիչ "T" տիպի	հատ	1
7	Ե/ք դիտահորերի մերդիր դետալներ	կգ	11.0

ԽՐԱՄՈՒՂՈՒ ՏԻՊԱՅԻՆ ԼԱՅՆԱԿԱՆ ԿՏՐՎԱԾՔ



ՆԱԽԱԳԾՎՈՂ ԿՈՅՈՒՂԱԳԻԾ de110 (PE)

ԳԼՆ. ՃԱՐՏ.	Ա.ԳՈՐԴԱՆԱԿԱՆ	ՁԵՐՄԱՏՆԵՐԻ ԱՇԽԱՏԱՆՔԱՅԻՆ ՆԱԽԱԳԾԵՐԻ ՄՇԱԿՄԱՆ և ՓՈՐՉԱՔՆՆՈՒԹՅԱՆ ԱՆՑԿԱՑՄԱՆ ԱՇԽԱՏԱՆՔՆԵՐ	2-2014	ՁԿ
ԼԳՑ	ԼԱՊԱՑԱՆՑԱՆ		ՓՈՒ	ՁԵՐՑ
ՔԱՄԻ ՊԵՑ	ԼԱՊԱՑԱՆՑԱՆ		Ա	4
ՆԱԽԱԳԾԵՑ	ՔԱՎՐՑՑԱՆ			4
		ՕՃԱՆՂԱԿ ՏՆՏԵՍՈՒԹՅՈՒՆ ԿՈՅՈՒՂՈՒ ԴԻՏԱՀՈՒՒ ՏԻՊԱՅԻՆ ԿՏՐՎԱԾՔ ԽՐԱՄՈՒՂՈՒ ՏԻՊԱՅԻՆ ԼԱՅՆԱԿԱՆ ԿՏՐՎԱԾՔ ՄԱՍԻՆԳԻՐ		

ԱՇԽԱՏԱՆՔԱՅԻՆ ԳԾԱԳՐԵՐԻ ԴԻՄՆԱԿԱՆ ԼՐԱԿԱԶՄԻ ԱՄՓՈՓԱԳԻՐ

ԳԳ	ԱՆՎԱՆՈՒՄ	ԾԱՆՈԹՈՒԹՅՈՒՆ
1	ՕժԱՆԴԱԿ ՏՆՏԵՍՈՒԹՅՈՒՆ: ԸՆԴՀԱՆՈՒՐ ՏՎՅԱԼՆԵՐ:	
2	ՕժԱՆԴԱԿ ՏՆՏԵՍՈՒԹՅՈՒՆ: ՀԱՇՎԱՐԿԱՅԻՆ ՄՈՆՏԱԺԱՅԻՆ ՍԽԵՄԱ (ՈՒՎ-1 ՈՒԺԱՅԻՆ ՎԱԴԱՆԱԿ):	
3	ՕժԱՆԴԱԿ ՏՆՏԵՍՈՒԹՅՈՒՆ: ԷԼԵԿՏՐՈՒԺԱՅԻՆ ՍԱՐՔԱՎՈՐՈՒՄՆԵՐ: ԷԼԵԿՏՐՈՎԱԿԱՆ ԼՈՒՍԱԿՈՐՈՒԹՅՈՒՆ: ՀԱՏԱԿԱԳԻԾ Մ 1:100:	

ԿԱՅԱՑԱԿՈՉՎԱԾ ԵՎ ԿՑՎԱԾ ՓԱՍՏԱԹՂԹԵՐԻ ԱՄՓՈՓԱԳԻՐ

ՆՇԱՆԱԿՈՒՄ	ԱՆՎԱՆՈՒՄ	ԾԱՆՈԹՈՒԹՅՈՒՆ
ՊՍ 2.754-72	ԷԼԵԿՏՐՈՎԱԿԱՆ ՍԱՐՔԱՎՈՐՈՒՄՆԵՐԻ ԳՐԱՆԻՎԱԿԱՆ ՊԱՅՄԱՆԱԿԱՆ ՆՇԱՆԱԿՈՒՄ	
5.407-36 Ա-45-434	ԲԱՇԽԻՉ ԿԵՏԵՐԻ ՏԵՂԱԴՐՈՒՄ	
ՊՍ21.608-84	ՆԵՐՔԻՆ ԷԼԵԿՏՐՈՎԱԿԱՆ ԼՈՒՍԱԿՈՐՈՒԹՅՈՒՆ	
5.407-11 ԾԱԾԿԱԳԻՐ-Ա174	ԷԼԵԿՏՐՈՎԱԿԱՆ ԿԱՅԱՆՔՆԵՐԻ ՀՈՂԱԿՑՈՒՄ ԵՎ ԶՐՈՅԱՑՈՒՄ	
ԷԼՍԱ	<u>ԿՑՎԱԾ ՓԱՍՏԱԹՂԹԵՐ</u> ՍԱՐՔԱՎՈՐՈՒՄՆԵՐԻ ԱՆՎԱՆԱՑՈՒԹՅԱԿ - 2 ԹԵՐԹ	

ՏՎՅԱԼՆԵՐ ԱՎՏՈՄԱՏ ԱՆՁԱՏԻՉՆԵՐՈՎ ՎԱԴԱՆԱԿՆԵՐԻ ՄԱՍԻՆ

ՎԱԴԱ-ՆԱԿԻ ՀԱՄԱՐԸ	ՍԱԿՆԻՇ	ՏԵՂԱԿԱՅ-ՎԱԾ ՀԶՈՐՈՒԹՅՈՒՆ	ԽՍՐԱՅԻՆ ԱՎՏՈՄԱՏ ԱՆՁԱՏԻՉՆԵՐ				ԱՆՁ.ՀՈՍԱՆՔԸ,Ա	
			ՄԻԱՔԵՎԵՌ		ԵՈՒՔԵՎԵՌ		ՍՈՒՏՔԻ ՎՐԱ	ԳԾԻ ՎՐԱ
			ԶՔԱՂՎԱԾ	ՈՒԶԵՐՎ	ԶՔԱՂՎԱԾ	ՈՒԶԵՐՎ		
ՈՒՎ-1	ՈՒԺԱՅԻՆ ՎՈՒՄԱՆԱԿ	10.4	6	2	3	1	40	3Ց - 4x10Ա 1Ց-5x16Ա+ 3x25Ա

ԸՆԴՀԱՆՈՒՐ ՏՎՅԱԼՆԵՐ

ԿԱԹՍԱՅԱՏԱՆ ՆԱԽԱԳԻԾԸ ՄՇԱԿՎԱԾ Է ՀԱՄԱՋԱՅՆ ՃԱՐՏԱՐԱՊԵՏԱՇԻՆԱՐԱՐԱԿԱՆ ԳԾԱԳՐԵՐԻ ԵՎ ՈՂՅ - 2009, ՇՄ 357 - 77, ՇՄ 102 - 76, ՇՄ 59-88 ՆՈՐՄԵՐԻ:

ՈՒԺԱՅԻՆ ՑԱՆՑԻ ԼԱՐՈՒՄԸ՝ 380/220Վ, ԼԱՄՊԵՐԻՆԸ՝ 220Վ: ՕժԱՆԴԱԿ ԿԱՌՈՒՅՑԻ ԱՇԽԱՏԱՆՔԱՅԻՆ ԼՈՒՍԱԿՈՐՈՒԹՅԱՆ ՍՆՈՒԹՈՒՄԸ ԻՐԱԿԱՆԱԹՎՈՒՄ Է ՊՂՆՉԵ ՈՐՑ ՄԱԿՆԻՇԻ ՀԱՐՈՐԴԱԼԱՐՈՎ, ՊԱՏԻ ՎՐԱՅՈՎ, ԵՐԿԱԹԱԿԱՊԵՐՈՎ, ՍՎԱՐԻ ՇԵՐՏԻ ՏԱԿ: ԽՐՈԹԱԿԱՅԻՆ ՎԱՐԴԱԿՆԵՐԸ ԵՎ ԱՆՁԱՏԻՉՆԵՐԸ ՏԵՂԱԴՐՎՈՒՄ ԵՆ ՀԱՏԱԿԻՑ 1.5Մ ԲԱՐՉՐՈՒԹՅԱՆ ՎՐԱ:

ՕժԱՆԴԱԿ ԿԱՌՈՒՅՑԻ ԼՈՒՍԱԿՈՐՈՒԹՅԱՆ ՍՆՈՒԹՈՒՄԸ ԻՐԱԿԱՆԱԹՎՈՒՄ Է ՈՒՎ-1 ՈՒԺԱՅԻՆ ՎԱԴԱՆԻ ՄԻԱՇԱՋ ԽՍՐԵՐԻՑ: ՈՒՎ-1 ՈՒԺԱՅԻՆ ՎԱԴԱՆԻ ԵՌԱՇԱՋ ԽՍՐԵՐԻՑ ՆԱԽԱՏԵՍՎԱԾ Է ՆԱԱ ՈՒԺԱՅԻՆ ԲԱՇԽԻՉ ՑԱՆՑԸ ԴԵՊՈՒ ՊՈՄՊԵՐԻ ՇԱՐԺԻՉՆԵՐ Լ ԳԱՋԱՅԻՆ ԿԱԹՍԱՆԵՐ: ԿԱԹՍԱՅԱՏԱՆ ՊԱՏԻՆ ՏԵՂԱԴՐՎՈՒՄ ԵՆ ՊՈՄՊԵՐԻ ՍՆՈՒԹՄԱՆ Լ ԿԱՌԱՎԱՐՄԱՆ ՄԱԳՆԻՍԱԿԱՆ ԹՈՂԱՐԿԻՉՆԵՐԸ ԵՎ ԿՈՃԱԿՆԵՐԸ: ՊՈՄՊԵՐԻ ՍՆՈՒԹՄԱՆ ԲԱՇԽԻՉ ՑԱՆՑԸ ՆԱԽԱՏԵՍՎԱԾ Է ԻՐԱԿԱՆԱԹՆԵԼ ԵԲԴ-1ԿՎ ՄԱԿՆԻՇԻ ՄԱԼՈՒԽՈՎ, ՊԱՏԻ ՎՐԱՅՈՎ, ԵՐԿԱԹԱԿԱՊԵՐՈՎ, ՊՈԼԻԵԹԻԼԵՆԱՅԻՆ ԽՈՐՈՎԱԿՆԵՐԻ ՄԵՋ ԵՎ ՀԱՏԱԿԻ ԲԵՏՈՆԵ ՇԵՐՏԻ ՄԵՋ:

ՕժԱՆԴԱԿ ԿԱՌՈՒՅՑԻ ԿԱԹՍԱՅԱՏԱՆ ՄԱՍՈՒՄ ԻՐԱԿԱՆԱԹՎՈՒՄ Է ՀՈՂԱՆՑՄԱՆ ԿՈՆՏՈՒՐ 25x4ՄՄ ՀԱՏՎԱԾՔԻ ՇԵՐՏԱՊՈՂՊԱՏՈՎ, ՊԱՏԻ ՎՐԱՅՈՎ, ՀԱՏԱԿԻՑ ՅՕՄՄ ԲԱՐՉՐՈՒԹՅԱՆ ՎՐԱ: ԿԱԹՍԱՅԱՏԱՆ ՀՈՂԱՆՑՄԱՆ ԿՈՆՏՈՒՐԸ ՄԻԱԹՎՈՒՄ Է ԷԼԵԿՏՐԱՍԱՐՔԱՎՈՐՈՒՄՆԵՐԻ ԿՈՐՊՈՒՄԻՆ 25x4ՄՄ ՀԱՏՎԱԾՔԻ ՇԵՐՏԱՊՈՂՊԱՏՈՎ: ՈՒՎ-1 ՎԱԴԱՆԻ ՄԵՋ ՏԵՂԱԴՐՎՈՒՄ Է ՀԱՂԱՆՑՄԱՆ ԳԼԽԱԿՈՐ ՀԱՐՈՐԴԱԹԻԹԵՂ (ԳԳԳ), ՈՐԸ ՀՈՂԱՆՑՎՈՒՄ Է 25x4ՄՄ ՀԱՏՏՈՒԹՅԱՆ ՇԵՐՏԱՊՈՂՊԱՏՈՎ: ՀԱՐՈՐԴԱԹԻԹԵՂԻՆ ՄԻԱԹՎՈՒՄ ԵՆ ՇԵՆՔԻ ԶՐԱԳԻԾԵՐԸ ԵՎ ԵՐԲԵՏՈՆԵ ԿՈՆՏՐՈՒԿՑԻԱՆԵՐԸ: ԲՈԼՈՐ ԷԼԵԿՏՐԱՍՈՆՏԱԺԱՅԻՆ ԱՇԽԱՏԱՆՔՆԵՐԸ ԻՐԱԿԱՆԱԹՆԵԼ ՀԱՄԱՋԱՅՆ ՈՂՅ-2009:

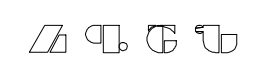
ՆԱԽԱԳԾԻ ԴԻՄՆԱԿԱՆ ՑՈՒՑԱՆԻՇՆԵՐ

ՀԱՇՎԱՐԿԱՅԻՆ ԲԵՌՆՎԱԾՔ, ԿՎտ						ՏԵՂԱԿ. ՀԶՈՐՈՒԹՅՈՒՆ		ՀԶՈՐՈՒԹՅԱՆ ԲՆԱԿԱՆ ԳՈՐԾԱԿԻՑ COS φ	ԷԼ.ԷՆԵՐԳԻԱՅԻ ՏԱՐԵՎԱՆ ԾԱՆՍ (հազար կՎտ.ժամ)
ՍՊԱՌԻՉՆԵՐԻ ԿԱՏԵԳՈՐԻԱ			ԸՆԴԱՄԵՆԸ	ԱՅՂ ԹՎՈՒՄ		ԸՆԴԱՄԵՆԸ	ՈՒԺ.ՍԱՐՔԱՎՈՐՈՒՄ		
I	II	III		ՕՂԱՓՈՒՆ.	ԷԼ.ՋԵՐՄ.				
-	-	9.3	9.3	-	-	10.4	$\frac{4.0}{6.4}$	0.9	159.5

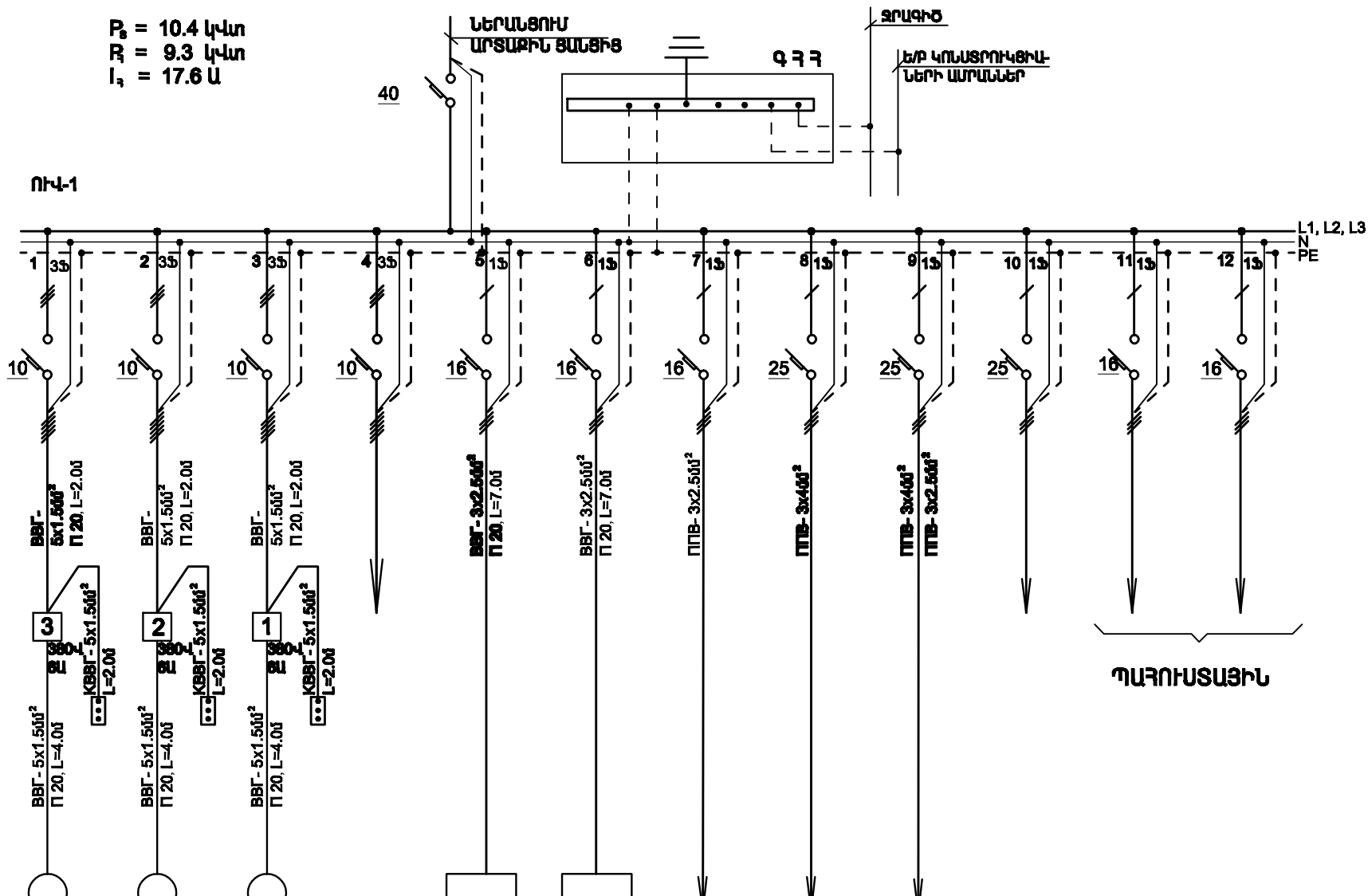
ՆԱԽԱԳԻԾԸ ՄՇԱԿՎԱԾ Է ՀԱՄԱՂԱՏԱՍԽԱՆ ԳՈՐԾՈՂ ՆՈՐՄԵՐԻ ԵՎ ԿԱՆՈՆՆԵՐԻ:

ՆԳՃ

ԼԱՂԱՋԱՆՅԱՆ

ԳԼՆ. ՃԱՐՏ.	ԸՆԴՀԱՆՈՒՐ ՏՎՅԱԼՆԵՐ	ՋԵՐՄԱՆՆԵՐԻ ԱՇԽԱՏԱՆՔԱՅԻՆ ՆԱԽԱԳԾԵՐԻ ՄՇԱԿՄԱՆ Լ ՓՈՐՉԱՔՆՆՈՒԹՅԱՆ ԱՆԹՎԱՑՄԱՆ ԱՇԽԱՏԱՆՔՆԵՐ	2-2014		ԷԼ
			ՓՈՒԱ	ԹԵՐԹ	ԹԵՐԹԵՐ
ՆԳՃ	ԼԱՂԱՋԱՆՅԱՆ		Ա	1	3
ԲԱԺՆԻ ՊԵՏ	ԼԱՂԱՋԱՆՅԱՆ				
ԳԼՆ. ՄԱՍՆ.	Գ.ՄԱՐՑԻՐՈՅԱՆ				
		ՕժԱՆԴԱԿ ՏՆՏԵՍՈՒԹՅՈՒՆ (ՋԵՐՄԱՏՈՒՆ 1000Մ ² , 500Մ ² ՀԱՄԱՐ) ԸՆԴՀԱՆՈՒՐ ՏՎՅԱԼՆԵՐ:			

ՄԱՌԴ ՑԱՆՅԻ ՑՎՅԱԼՆԵՐ	
ՀԱՌՏՈՂԱԾՈՒԹՅԱՆ ԲԱԾԽՈՒՇ ԿՐԻՏԵՐ	ՄՈՒՏՔԻ ԱՊՐԱՐԱՑԻ ՏԵՍԱԿԸ ԱՆՎ., ԽՁԻՉ Ա
	ՆՇԱՆԱԿՈՒՄԸ, ՏԵՍԱԿԸ, ԱՐՐՈՒՄԸ ՔՅՈՒ. ԿՎՏ, ԻՅՈՎ. Ա
ԵՃՐԻ ԱՊՐԱՐԱՑ	ՏԵՍԱԿԸ, ԽՎ. Ա ԽՁԻՉ ԿԱՍ ՀԱՆՈՒՆ ՆԵՐՈՂԻՐ Ա
ՀԱՌՏՈՂԱԾՈՒԹՅԱՆ ՄԱԿՆԻՇԸ ԵՎ ՏԵՍԱԿԸ	ՑԱՆՅԻ ՀԱՏՎԱԾԻ ՆՇԱՆԱԿՈՒՄԸ, ԵՐԿԱՐՈՒԹՅՈՒՆԸ Ա, ԽՈՐՈՂԱԿԻ ՆՇԱՆԱԿՈՒՄԸ ՀԱՏՎԱԿՈՇԻ ԿՐԱ, ԵՐԿԱՐՈՒԹՅՈՒՆԸ, Ս
ԳՈՐԾԻՄ ԱՊՐԱՐԱՑ	ՆՇԱՆԱԿՈՒՄԸ, ՏԵՍԱԿԸ ԽՎ. Ա, ԽՁԻՉ, ՋԵՐՄԱՑԻՆ ՈՒՆԵԼԻ ԴՐՎԱԾՔ Ա
ՀԱՌՏՈՂԱԾՈՒԹՅԱՆ ՄԱԿՆԻՇԸ ԵՎ ՏԵՍԱԿԸ	ՑԱՆՅԻ ՀԱՏՎԱԾԻ ՆՇԱՆԱԿՈՒՄԸ, ԵՐԿԱՐՈՒԹՅՈՒՆԸ Ա, ԽՈՐՈՂԱԿԻ ՆՇԱՆԱԿՈՒՄԸ ՀԱՏՎԱԿՈՇԻ ԿՐԱ, ԵՐԿԱՐՈՒԹՅՈՒՆԸ, Ս
ԷԼԵԿՏՐԱԿԱՆ ՄՈՒՄՈՒՇ	ՊԱՏՄԱՆԱԿԱՆ ՊԱՏՅԵՐՈՒՄԸ
	ՀԱՄԱՐ ԸՆՏ ՀԱՏՎԱԿԱԳՇԻ
	ՏԵՍԱԿԸ
	ՔՅՈՒՎ. ԿՎՏ
	ՀՈՍԱՆՔ Ա
	ԻՅՈՎ.
	ԻՌՐՑ.
	ԱՆՎԱՆՈՒՄ

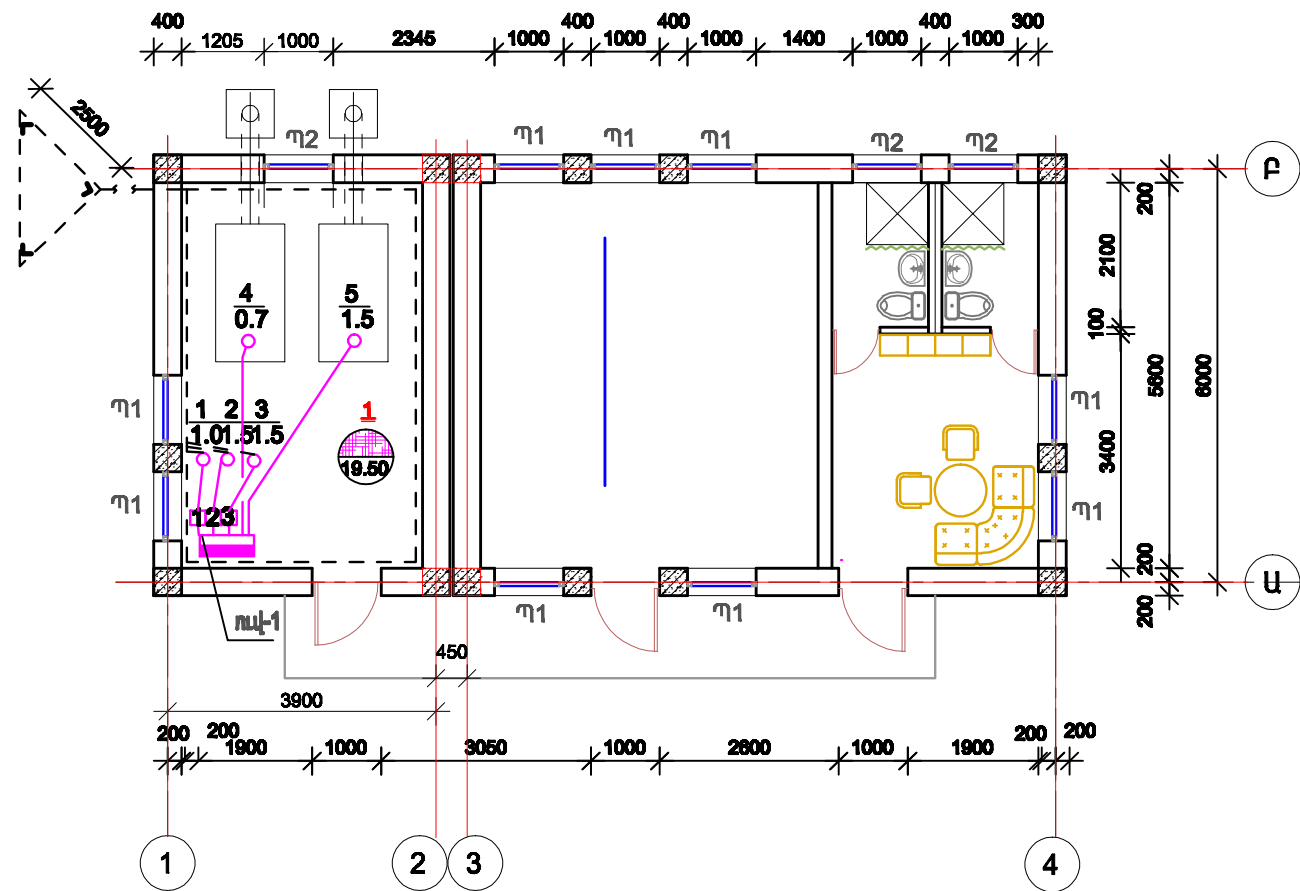


$P_p = 10.4$ կՎտ
 $R_p = 9.3$ կՎտ
 $I_p = 17.6$ Ա

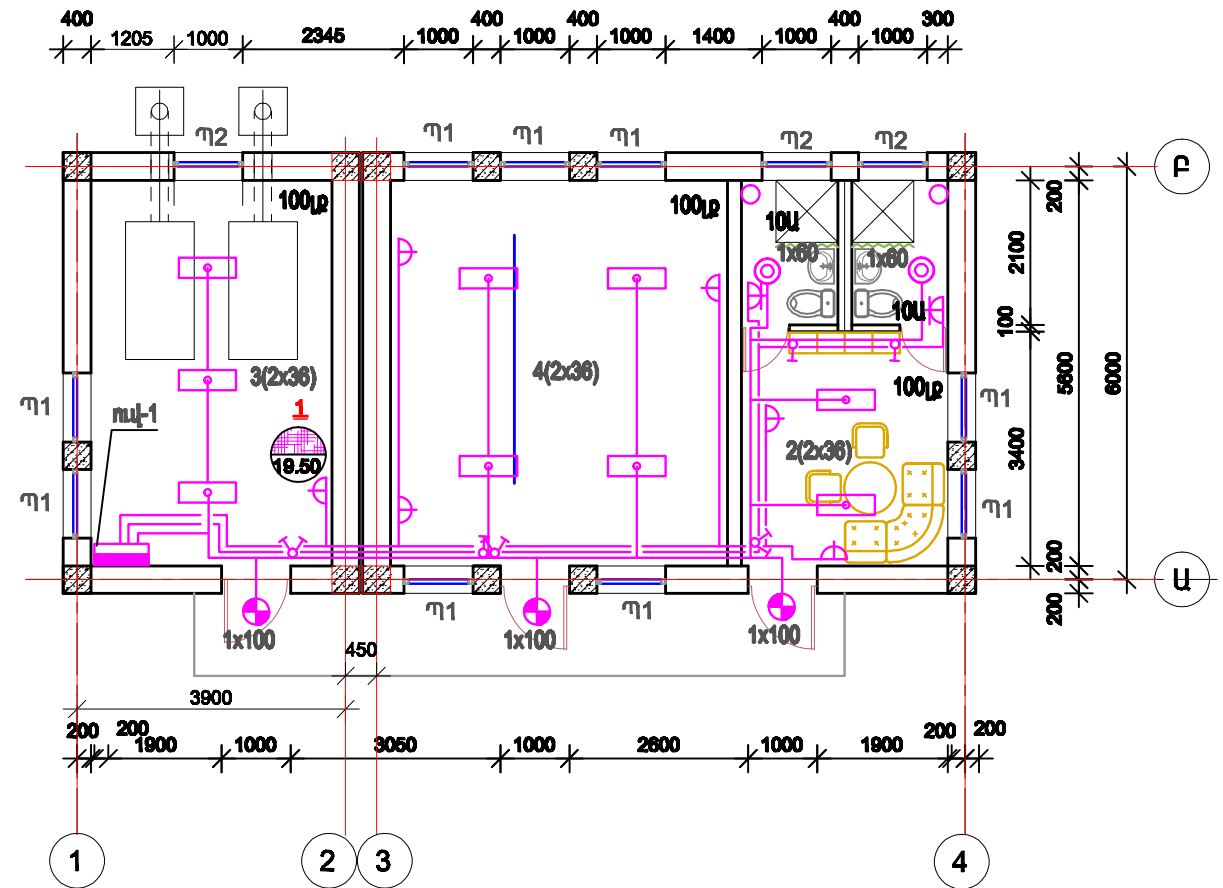
1	2	3	-	4	5	-	-	-	-	-	-
-	-	-	-	-	-	-	-	-	-	-	-
1.0	1.5	1.5	-	0.7	0.7	1.14	3.0	1.5	-	-	-
3.1	4.7	4.7	-	3.2	3.2	5.2	13.6	6.8	-	-	-
-	-	-	-	-	-	-	-	-	-	-	-
ՋՐԻ ՊՈՒՄ	ՑԱՆՅԱՑԻՆ ՋՐԻ ՊՈՒՄ	ՑԱՆՅԱՑԻՆ ՋՐԻ ՊՈՒՄ	-	ԳԱՅԱՑԻՆ ՎԱՌԵԼԻԹԻ ԱՅՐԻՉՆԵՐԻՆ	ԳԱՅԱՑԻՆ ՎԱՌԵԼԻԹԻ ԱՅՐԻՉՆԵՐԻՆ	ԲԱՆՎՈՐԱԿԱՆ ԼՈՒՍՎՈՐԻԹՅՈՒՆ	ՋՐԱՏԱՅՈՒԹՅՈՒՇՆԻՉ ՆԵՐԻ ՎԱՐՈՂԱԿՆԵՐ	ԽՐՈՑԱԿԱՑԻՆ ՎԱՐՈՂԱԿՆԵՐ	-	-	-

ԳԼՆ. ՃԱՐՏ. ԱՐԴՈՂԱՆՆԱԳՅԱԼ			ՋԵՐԱՄԱՆԵՐԻ ԱՇԽԱՏԱՐԱՔԱՅԻՆ ԱՆԱԳՑԵՐԻ ՄՇԱԿԱՄԱՆ Ե ՓՈՐՉԱՔՆՆՈՒԹՅԱՆ ԱՆՅՎԱՑՄԱՆ ԱՇԽԱՏԱՆՔՆԵՐ ՕՃԱՆԴԱԿ ՏԵՏԵՍՈՒԹՅՈՒՆ (ՋԵՐԱՄԱՆՈՒՆ 1000մ ² , 500մ ² ՀԱՄԱՐ) ՀԱՇՎԱՐԿԱՅԻՆ ՄՈՆԻՏԻՆԳՅՈՒՆ ՍԻՏԵՄԱ (ՈՒԿ-1 ՈՒԺԱՅԻՆ ՎԱՐՄԱՆԱԿ):	2-2014		ԷԼ
ԼԳՑ	Լ.ԱՐԱՋԱՆՅԱՆ			ՓՈՒ	ՅԵՐՔ	ՅԵՐՅԵՐ
ԲԱԺԻ ՊԵՏ	Լ.ԱՐԱՋԱՆՅԱՆ			Ա	2	3
ԳԼՆ. ՄԱՍՆ. Գ.ԱՄԻՐՅԱՆ						

ՀԱՏԱԿԱԳԻԾ , Մ 1:100



ՀԱՏԱԿԱԳԻԾ , Մ 1:100



ՊԱՅՄԱՆԱԿԱՆ ՆՇԱՆՆԵՐ

- ՈՒՎ-1** - Նախագծվող էլեկտրաուժային վահան
- 2x36** - Լուսատու առաստաղային, լյումինեսցենտային լամպերով 220Վ, հզ. 2x36Վտ
- 1x100** - Լուսատու արտաքին տեղադրման, էլեկտրաշիկացման թելիկով լամպով, 220Վ, հզ. 1x100Վտ
- 1x80** - Լուսատու սանհանգույցի, ներկառուցված կախովի առաստաղի մեջ, էլեկտրաշիկացման թելիկով լամպով 220Վ, հզ. 80Վտ
- Անջատիչ նորմալ տարբերակի, երկտակած թաքնված տեղադրման համար 220 Վ, 6 Ա
- Անջատիչ նորմալ տարբերակի, միատակ թաքնված տեղադրման համար 220 Վ, 6 Ա
- Երկրենա խրոցակային վարդակ երրորդ հողանցման հպակով 220Վ, 6Ա

ԳԼՆ. ՃԱՐՏ. Լ.ԳՐԻԳՆԻՍՅԱՆ		ՋԵՐԱՍՏՆԵՐԻ ԱՇԽԱՏԱՆՔԱՅԻՆ ԱՆԱԿՑԵՐԻ ՍՇԱԿԱՆ և ՓՈՐՁԱՔՆՆՈՒԹՅԱՆ ԱՆՅՎԱՑՄԱՆ ԱՇԽԱՏԱՆՔՆԵՐ	2-2014	ԷԼ
ՆԳՑ Լ.ՍՂԱԶՆՅԱՆ			ՓՈՒԼ Ա	ՁԵՐԲ 3
ԲԱԺՆԻ ՊԵՏ Լ.ՍՂԱԶՆՅԱՆ				ՁԵՐԲԵՐ 3
ԳԼՆ. ՄԱՍՆ. Գ.ՄԱՐԻՐՈՍՅԱՆ		ՕՃԱՂԱԿ ՏՆՏԵՆՈՒԹՅՈՒՆ (ՋԵՐԱՍՏՈՒՆ 1000Մ ² , 500Մ ² ՀԱՍԱՐ) ԷԼԵԿՏՐՈՒԺԱՅԻՆ ՍԱՐՔԱՎՈՐՈՒՄՆԵՐ: ԷԼԵԿՏՐԱԿԱՆ ԼՈՒՍԱՎՈՐՈՒԹՅՈՒՆ: ՀԱՏԱԿԱԳԻԾ Մ 1:100:		

ԴԻՐՔԸ	ԼՅՈՒՅԵՐԻ ԵՎ ՍԱՐՔԱՎՈՐՈՒՄՆԵՐԻ ԱՆՎԱՆՈՒՄԸ ԵՎ ՏԵԽՆԻԿԱԿԱՆ ԲՆՈՒՅԱԳԻՐԸ: ՊԱՏՐԱՍՏՈՂ ԳՈՐԾԱՐԱՆԸ(ԱՐՏԱՍԱՀՄԱՆՅԱՆ ՍԱՐՔԱՎՈՐՈՒՄՆԵՐԻ ՀԱՄԱՐ ԵՐԿԻՐԸ ՖԻՐՄԱՆ)	ՍԱՐՔԱՎՈՐՄԱՆ ՏՐՊԸ ՄԱԿՆԻԷՆ,ՓԱՏՏԱՅՐԹԻ ՆՇԱՆԱԿՈՒՄԸ ԵՎ ՀԱՐՑՄԱՆ ՀԱՄԱՐԸ	ՉԱՓՄԱՆ ՄԻԱՎՈՐԸ		ՊԱՏՐԱՍՏՈՂ ԳՈՐԾԱՐԱՆԻ ԿՈՂԸ	ՍԱՐՔԱՎՈՐՄԱՆ ՆՅՈՒՅԻ ԿՈՂԸ	ՍԱՐՔԱՎՈՐՄԱՆ ՄԻՎՈՐԻ ԳԻՆԸ ՀԱՋԱՐ ԴՐԱՄՈՎ	ՔԱՆԱԿԸ	ՍԱՐՔԱՎՈՐՄԱՆ ՄԻՎՈՐԻ ՔԱՇԸ
			ՄԼԱՎ- ՆՈՒՄԸ	ԿՈՂ					
1	2	3	4	5	6	7	8	9	10
Էլեկտրական լուսավորություն									
1	Լուսատու ցայտանթափանց, լյումինեսցենտային լամպերով	ՈՅՈՄ - 2x40	հատ					9	
2	Լուսատու ցայտանթափանց, էլեկտրաշիկացման թելիկով լամպով, արտաքին տեղադրման համար		հատ					3	
3	Լուսատու ցայտանթափանց, էլեկտրաշիկացման թելիկով լամպով, սան.հանգոնյցի		հատ					2	
4	Լյումինեսցենտային լամպ 220Վ, 40Վտ	ՈԵ-40-4	հատ					18	
5	Սեկնարկիչ	ՅՕՇ - 220	հատ					36	
6	Էլեկտրաշիկացման թելիկով լամպ, 220Վ, 100Վտ		հատ					3	
7	Էլեկտրաշիկացման թելիկով լամպ, 220Վ, 60Վտ		հատ					2	
8	Հաղորդալար պղնձե ջիղերով, մեկուսացված, բաժանիչ հիմքով, հատվածքը ` 3x2.5մմ ²	ՈՈՄ	մ					165	
9	Հաղորդալար պղնձե ջիղերով, մեկուսացված, բաժանիչ հիմքով, հատվածքը ` 3x4մմ ²	ՈՈՄ	մ					25	
10	Անջատիչ միաբևեռ, թաքնված տեղադրման համար, 250Վ, 6Ա		հատ					3	
11	Անջատիչ երկտակած, թաքնված տեղադրման համար, 250Վ, 6Ա		հատ					3	
12	Խրոցակային վարդակ, երրորդ հողանցման հպակով, թաքնված տեղադրման համար, 250Վ, 6Ա		հատ					6	
13	Խրոցակային վարդակ, երրորդ հողանցման հպակով, թաքնված տեղադրման համար, 250Վ, 10Ա		հատ					2	
14	Տուփ անջատիչների և խրոցակային վարդակների տեղադրման համար		հատ					14	
15	Ճյուղավորման տուփ		հատ					8	
16	Կեռ լուսատուների ամրակապման համար	Ս625-ՍՄՈԿ	հատ					9	
17	Երկաթակապ	Կ-252Ս2	հատ					470	

ԳԼՆ. ՃԱՐՏ. ԱՂԻՎԱՆՆԻՍՅԱՆ				ՋԵՐՍԱՏՆԵՐԻ ԱՇԽԱՏԱՆՔԱՅԻՆ ՆԱԽԱԳԾԵՐԻ ՍՇԱԿՄԱՆ և ՓՈՐՉԱՔՆՆՈՒԹՅԱՆ ԱՆՅՎԱՑՄԱՆ ԱՇԽԱՏԱՆՔՆԵՐ	2-2014		ԷԼՍԱ
ԼԳՃ	Լ.ԱՂԱՋԱՆՅԱՆ				ՓՈՒ	ՅԵՐԹ	ՅԵՐԹԵՐ
ԲԱԺՆԻ ՊԵՏ	Լ.ԱՂԱՋԱՆՅԱՆ			Ա	1	2	
ԳԼՆ. ՄԱՆ. Գ.ՄԱՐՏԻՐՈՍՅԱՆ				ՕԺԱՆԴԱԿ ՏՆՏԵՍՈՒԹՅՈՒՆ (ՋԵՐՍԱՏՈՒՆ 1000Ս ² , 500Ս ² ՀԱՄԱՐ)		Հ Պ Ե Ն	
				Սարգսվորումների անվանացուցակ			

ԴԻՐՔԸ	ՆՅՈՒԹԵՐԻ ԵՎ ՍԱՐՔԱՎՈՐՈՒՄՆԵՐԻ ԱՆՎԱՆՈՒՄԸ ԵՎ ՏԵԽՆԻԿԱԿԱՆ ԲՆՈՒԹԱԳԻՐԸ: ՊԱՏՐԱՍՏՈՂ ԳՈՐԾԱՐԱՆԸ(ԱՐՏԱՍԱԳՄԱՆՅԱՆ ՍԱՐՔԱՎՈՐՈՒՄՆԵՐԻ ՀԱՄԱՐ ԵՐԿԻՐԸ ՖԻՐՄԱՆ)	ՍԱՐՔԱՎՈՐՄԱՆ ՏՊՈՐ ՄԱԿՆԻԸ,ՓԱՏՏԱԹՂԹԻ ՆՇԱՆԱԿՈՒՄԸ ԵՎ ՀԱՐՑՄԱՆ ՀԱՄԱՐԸ	ՇԱՓՄԱՆ ՄԻԱՎՈՐԸ		ՊԱՏՐԱՍՏՈՂ ԳՈՐԾԱՐԱՆԻ ԿՈՂԸ	ՍԱՐՔԱՎՈՐՄԱՆ ՆՅՈՒԹԻ ԿՈՂԸ	ՍԱՐՔԱՎՈՐՄԱՆ ՄԻՎՈՐԻ ԳԻՆԸ ՀԱՋԱՐ ԴՐԱՄՈՎ	ՔԱՆԱԿԸ	ՍԱՐՔԱՎՈՐՄԱՆ ՄԻՎՈՐԻ ՔԱՇԸ
			ՄԵՏՐ ՆՈՒՄԸ	ԿՈՂ					
1	2	3	4	5	6	7	8	9	10
Էլեկտրատեխնիկական սարքավորումներ									
1	Ուժային վահանակ մուտքային 40Ա եռաֆազ, խմբային 4x10Ա եռաֆազ +3x25Ա+5x16Ա միաֆազ ավտոմատ անջատիչներով	Legrand	լրակազմ					1	
2	Մալուխ պղնձե քիղեբրով, մեկուսացված, հատվածքը ` 5x1.5մմ ²	BBF	մ					18	
3	Մալուխ պղնձե քիղեբրով, մեկուսացված, հատվածքը ` 3x2.5մմ ²	BBF	մ					14	
4	Պոլիէթիլենային էլեկտրատեխնիկական գոֆրե խողովակ $\phi 20$	П20	մ					32	
5	Մազմիսական թողարկիչ, էլեկտրաջերմային ռելեյով,կառավարման 2հատ կոճակով, 380Վ, 6Ա	Legrand	լրակազմ					3	
6	Երկաթակապ	K-252Y2	հատ					20	
7	Շերտապողպատ 25x4մմ		մ					36	
8	Պողպատ անկյունային 50x50x5մմ, L=2.5մ		հատ					3	
9	Գրունտների մշակում հողանցման տեղադրման համար		մ ³					5.0	

ԳԼՆ. ՃԱՐՏ. ԱՂՈՒԳԱՆՆԻՍՅԱԼ				ԶԵՐՄԱՏՆԵՐԻ ԱՇԽԱՏԱՆՔԱՅԻՆ ՆԱԽԱԳԾԵՐԻ ՍՇԱԿՄԱՆ և ՓՈՐՁԱՔՆՆՈՒԹՅԱՆ ԱՆՅՎԱՑՄԱՆ ԱՇԽԱՏԱՆՔՆԵՐ	2-2014		ԷԼՍԱ
ՆԳՑ	Լ.ԱՂԱՋԱՆՅԱՆ				ՓՈՒ	ԹԵՐԹ	ՁԵՐԹԵՐ
ԲԱԺՆԻ ՊԵՏ	Լ.ԱՂԱՋԱՆՅԱՆ				Ա	2	2
ԳԼՆ. ՄԱՆՆ. Գ.ԱՄՐՏԻՐՈՍՅԱՆ				ՕԺԱՆԴԱԿ ՏՆՏԵՍՈՒԹՅՈՒՆ (ԶԵՐՄԱՏՈՒՆ 1000Մ ² , 500Մ ² ՀԱՄԱՐ) Սարքավորումների ամվանագուցակ	Հ Պ Ե Ն		

ՀԻՄՆԱԿԱՆ ՀԱ ԼՐԱԿԱԶՄԻ ԱՇԽԱՏԱՆՔԱՅԻՆ ԳԾԱԳՐԵՐԻ ԱՄՓՈՓԱԳԻՐ

Թ Ե Ր Թ	Ա Ն Վ Ա Ն ՈՒ Մ	Ծ Ա Ն Ո Յ ՈՒ Թ Յ ՈՒ Ն
1	ՕժԱՆԴԱԿ ՏՆՏԵՍՈՒԹՅՈՒՆ: ՀԱԿԱԳՐԴԵՂԱՅԻՆ ԱԶԴԱՆՇԱՆՈՒՄ: ԸՆԴՀԱՆՈՒՐ ՏՎՅԱԼՆԵՐ:	
2	ՕժԱՆԴԱԿ ՏՆՏԵՍՈՒԹՅՈՒՆ: ՀԱԿԱԳՐԴԵՂԱՅԻՆ ԱԶԴԱՆՇԱՆՈՒՄ: ՀԱՏԱԿԱԳԻԾ Մ1:100	

ՎԿԱՅԱԿՈՉՎԱԾ ՓԱՏՏԱԹՂԹԵՐԻ ԱՄՓՈՓԱԳԻՐ

Ն Շ Ա Ն Ա Կ ՈՒ Մ	Ա Ն Վ Ա Ն ՈՒ Մ	Ծ Ա Ն Ո Յ ՈՒ Թ Յ ՈՒ Ն
ՀՀԵՆ II 84-78 ՄԱՍ I ԳԼՈՒԽ 84	ՎԱՐՉԱԿԱՆ ՇԵՆՔԵՐ: ՆԱԽԱԳԾԱՅԻՆ ՆՈՐՄԱՆԵՐ:	
ՀՀԵՆ II 8.04.02-2005	ՇԵՆՔԵՐԻ և ՇԻՆՈՒԹՅՈՒՆՆԵՐԻ ՀՐԴԵՂԱՅԻՆ ԱՎՏՈՄԱՏԻԿԱ:	

ԸՆԴՀԱՆՈՒՐ ՏՎՅԱԼՆԵՐ

ՀԱԿԱԳՐԴԵՂԱՅԻՆ ԱԶԴԱՆՇԱՆՄԱՆ ԼՐԱԿԱԶՄԻ ԱՇԽԱՏԱՆՔԱՅԻՆ ԳԾԱԳՐԵՐԸ ՄՇԱԿԱԾ ԵՆ ՃԱՐՏԱՐԱՊԵՏԱՇԻՆԱՐԱՐԱԿԱՆ ԳԾԱԳՐԵՐԻ ՀԻՄՆԱՆ ՎՐԱ:

ՆԱԽԱԳԾԻ ՏՎՅԱԼ ՄԱՍՈՎ ԻՐԱԿԱՆԱՑՎՈՒՄ Է ՀՐԴԵՂԱՅԻՆ ԱՎՏՈՄԱՏ ԱԶԴԱՆՇԱՆՈՒՄ:

ՕժԱՆԴԱԿ ՄԱՍՆԱՇԵՆՔՈՒՄ, ՀՐԴԵՂԱՅԻՆ ՀԱՅՏՆԱԲԵՐՄԱՆ ՀԱՄԱՐ ՆԱԽԱՏԵՍՎԱԾ ԵՆ ՀՐԴԵՂԱՅԻ ՇԽԱՅԻՆ, ՉԵՆՔԻ ԵՎ ԼՈՒՄԱԶԱՅՆԱՅԻՆ ԱԶԴԱՍԱՐՔԵՐ:






ՈՐՊԵՍ ԸՆԴՈՒՄԻՉ ԿԱՅԱՆ ՕԳՏԱԳՈՐԾՎԱԾ Է ՕԳՏԱԳՈՐԾՎԱԾ Է 4 ՄՈՒՏՔԱՆԻ ԹՎԱՅԻՆ ՀԱՍՑԵԱՎՈՐՄԱՆ ՀՍԿԻՉ ՊԱՆԵԼ LSD ԱՏԵԴՆԱՇՆԱՐԿ, ԱՎՏՈՄԱՏ ՄԵՆՈՒՑՄԱՆ ԲԼՈԿԿ, ԱԿՈՒՄՈՒԼՅԱՏՈՐԿ:

ՀՍԿԻՉ ՊԱՆԵԼԸ ՏԵՂԱԴՐՎՈՒՄ Է ՕժԱՆԴԱԿ ՄԱՍՆԱՇԵՆՔԻ ՓԱԹԵԹԱՎՈՐՄԱՆ ՄԵՆՅԱԿՈՒՄ: ՕժԱՆԴԱԿ ՄԱՍՆԱՇԵՆՔԻՑ ՄԱԼՈՒԽՆԵՐԸ ՊՈԼԻԷԹԻԼԵՆԱՅԻՆ ԽՈՐՈՎԱԿԻ ՄԻՋՈՎ ԱՆՑՆՈՒՄ ԵՆ ԴԵՊԻ ՋԵՐՄԱՏՈՒՄ: ՕժԱՆԴԱԿ ՄԱՍՆԱՇԵՆՔՈՒՄ ՀՐԴԵՂԱՅԻՆ ՀԱՏԱԿԱԳԻ ԱԶԴԱՍԱՐՔԵՐԸ ԱՄՐԱՆՈՒՄ ԵՆ ՊԱՏԻՆ և ԱՌԱՍՏԱԴԻՆ: ԱԶԴԱՍԱՐՔԵՐԻ ՄԻԱՑՈՒՄԸ ԻՐԱԿԱՆԱՑՎՈՒՄ Է ՀԱՋՈՐԴԱԿԱՆ ՄԻՆԵՄԱՅՈՎ:

ՀՐԴԵՂԱՅԻՆ ԱԶԴԱՆՇԱՆՄԱՆ ՑԱՆՑԸ ԻՐԱԿԱՆԱՑՎԱԾ Է CV4U ՄԱԿՆԻՇԻ ՄԱԼՈՒԽՈՎ, ԵՐԿԱԹԱԿՎՈՐԿՈՎ ՍՎԱԳԻ ՇԵՐՏԻ ՏԱԿ:

ՄՊԱՍԱՐԿՈՂ ԱՆՁՆԱԿԱԶՄԻՆ ԷԼԵԿՏՐՈՎԱՆ ՀՈՍԱՆՔԻՑ ՊԱՇՏՊԱՆԵԼՈՒ ՀԱՄԱՐ ՆԱԽԱՏՎՈՒՄ Է ՀՍԿԻՉ ՊԱՆԵԼԻ ՀՈՂԱԿՑՈՒՄԸ:

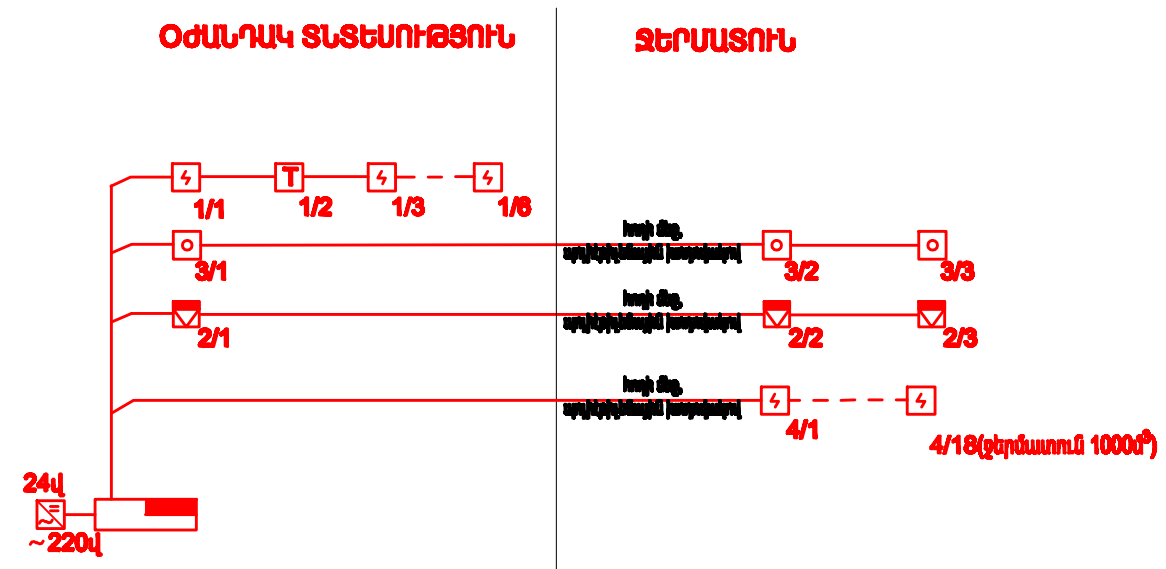
ՊԱՅՄԱՆԱԿԱՆ ՆՇԱՆՆԵՐ


-  4 ՄՈՒՏՔԱՆԻ ՀՍԿԻՉ ՊԱՆԵԼ LSD ԱՏԵԴՆԱՇՆԱՐԿ
-  ՀՐԴԵՂԱՅԻՆ ՇԽԱՅԻՆ ՏՎԻՉ
-  ՀՐԴԵՂԱՅԻՆ ՉԵՆՔԻ ԱԶԴԱՍԱՐՔ
-  ՀՐԴԵՂԱՅԻՆ ԼՈՒՄԱԶԱՅՆԱՅԻՆ ԱԶԴԱՍԱՐՔ
-  ՀՐԴԵՂԱՅԻՆ ԱԶԴԱՍԱՐՔԵՐԻ ՃԱՌԱԳԱՅԹԻ ՀԱՄԱՐԸ և ՔԱՆԱԿԸ

ԱՍՐՔԱՎՈՐՈՒՄՆԵՐԻ ԱՆԱԿԱՆՑՈՒՑԱԿ

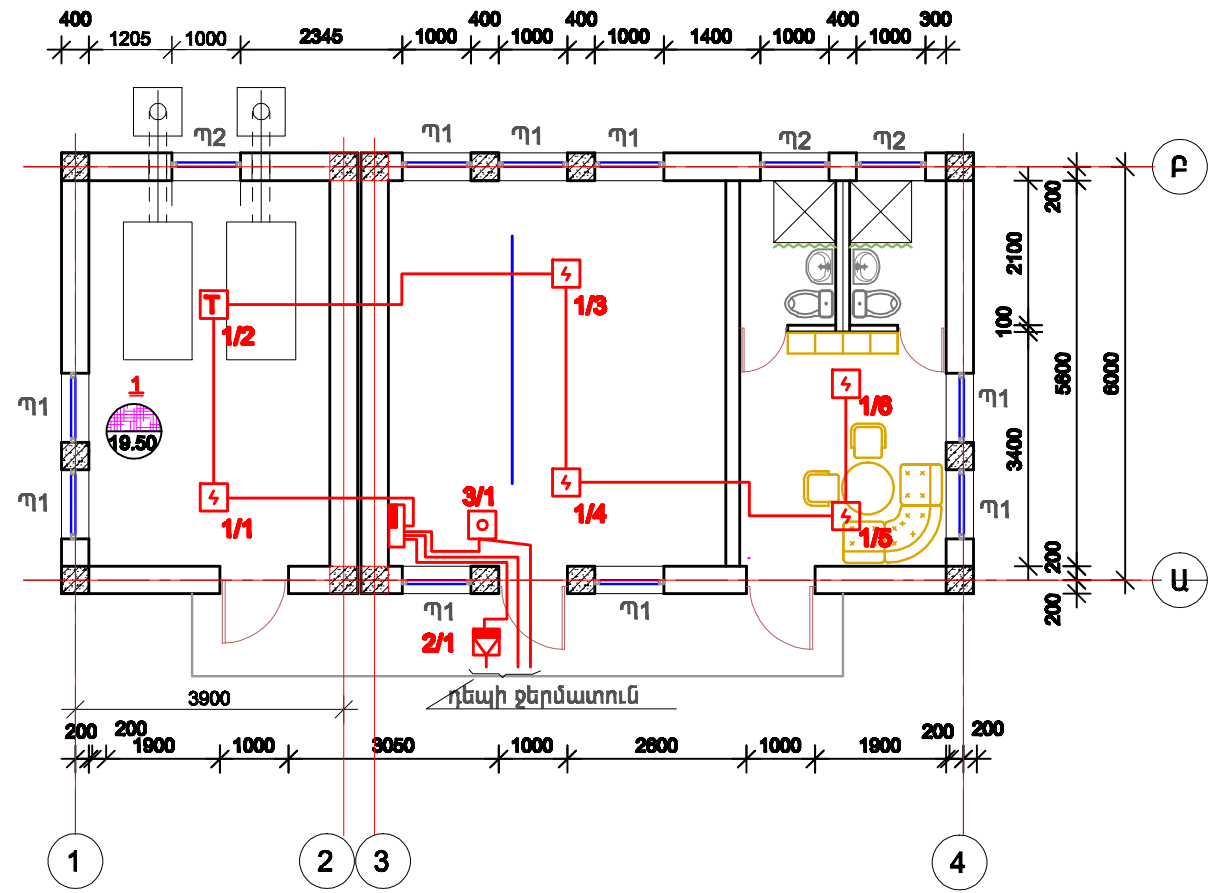
NN	ԱՆՎԱՆՈՒՄ	ՄԱԿՆԻՇ	ՉԱՓՄԱՆ ՄԻԱՎՈՐ	ՔԱՆԱԿ	ԾԱՆՈԹՈՒԹՅՈՒՆ
1	2	3	4	5	6
1	4 ՄՈՒՏՔԱՆԻ ՀՍԿԻՉ ՊԱՆԵԼ LSD ԱՏԵԴՆԱՇՆԱՐԿ		ԼՐԱԿԱԶՄ	1	
2	ԱՎՏՈՄԱՏ ՄԵՆՈՒՑՄԱՆ ԲԼՈԿ ԱԿՈՒՄՈՒԼՅԱՏՈՐԿ		ՀԱՏ	1	
3	ՀՐԴԵՂԱՅԻՆ ՉԵՆՔԻ ԱԶԴԱՍԱՐՔ		ՀԱՏ	2	
4	ՀՐԴԵՂԱՅԻՆ ՇԽԱՅԻՆ ՏՎԻՉ		ՀԱՏ	5	
5	ՀՐԴԵՂԱՅԻՆ ՋԵՐՄԱՏԻՆ ՏՎԻՉ		ՀԱՏ	1	
6	ՀՐԴԵՂԱՅԻՆ ԼՈՒՄԱԶԱՅՆԱՅԻՆ ԱԶԴԱՍԱՐՔ		ՀԱՏ	1	
7	ՄԱԼՈՒԽ	CV4U	Ս	35	
8	ՄԱԼՈՒԽ ՊՂՆՁԵ ԶԻՂԵՐՈՎ, ՄԵԿՈՒՄԱՑՎԱԾ, ՀԱՏՎԱԾՔԸ 3x1ՄՄ ²	BPT	Ս	2	
9	ԵՐԿԱԹԱԿԱՊ		ՀԱՏ	80	

ՄՈՆՏԱՃԱՅԻՆ ՄԻՆԵՄԱ



ԳԼՆ. ՃԱՐՏ. ԱՂԻՂԱՆՆԻՍՑԱԼ			2-2014	ՀԱ
ՆԳՑ	Լ.ՍՂԱԶԱՆՑԱՆ		ՓՈՒԼ	ԹԵՐԹ
ՔԱՇԻ ՊԵՏ	Լ.ՍՂԱԶԱՆՑԱՆ		Ա	1
ԳԼՆ. ՄԱՍՆ. Գ.ՄՈՐՏԻՐՈՍՑԱՆ				2
ՕժԱՆԴԱԿ ՏՆՏԵՍՈՒԹՅՈՒՆ (ՋԵՐՄԱՏՈՒՆ 1000Մ ² , 500Մ ² ՀԱՄԱՐ) ՀԱԿԱԳՐԴԵՂԱՅԻՆ ԱԶԴԱՆՇԱՆՈՒՄ: ԸՆԴՀԱՆՈՒՐ ՏՎՅԱԼՆԵՐ				

ՀԱՏԱԿԱԳԻԾ , Մ 1:100



ԳԼՆ. ՃԱՐՏ. ԱՂԴՐԱՆՆԻՐԱՅԱԼ			ՋԵՐԱՄՆԵՐԻ ԱՇԽԱՏԱՆՔԱՅԻՆ ԱՆԱԳՑԵՐԻ ՄՇԱԿԱՄԱՆ Լ ՓՈՐՁԱՔՆՆՈՒԹՅԱՆ ԱՆՎԱՅՄԱՆ ԱՇԽԱՏԱՆՔՆԵՐ	2-2014		ՀԱ
ԼԳՑ	Լ.ԱՂԱՋԱՆՅԱՆ			ՓՈՒ	ՁԵՐԲ	ՁԵՐԵՐ
ԲԱԺՆԻ ՊԵՏ	Լ.ԱՂԱՋԱՆՅԱՆ		Ա	2	2	
ԳԼՆ. ՄԱՍՆ. Գ.ԱՄՐՏԻՐՈՅԱԼ			ՕՃԱՂԱԿ ՏՆՏԵՆՈՒԹՅՈՒՆ (ՋԵՐԱՄՆՈՒՆ 10000², 5000² ՀԱՄԱՐ) ՀԱԿԱԳՐՈՒԹՅԱՅԻՆ ԱԶԳԱՆՇԱՆՈՒՄ: ՀԱՏԱԿԱԳԻԾ Մ 1:100:			Ա Պ Ե Ն

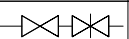
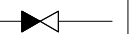
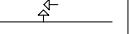
ԴԻՄԵՆԱԿԱՆ ԶՄ ԼՐԱԿԱԶՄԻ ԱՇԽԱՏԱՆՔԱՅԻՆ ԳԾԱԳՐԵՐԻ ԱՄՓՈՓԱԳԻՐ

Թերթ	ԱՆՎԱՆՈՒԲԸ	ԾԱՆՈԹՈՒԹՅՈՒՆ
1	ԸՆԴՀԱՆՈՒՐ ՏՎՅԱԼՆԵՐ	
2	ՀԱՏԱԿԱԳԻԾ ՍԱՐՔԱՎՈՐՈՒՄՆԵՐԻ ԴԱՍԱՎՈՐՄԱՄԲ:	
3	ՀԱՏԱԿԱԳԻԾ, ՍԿՁԲՈՒՆՔԱՅԻՆ ՍԽԵՄԱ:	
4	ԽՈՂՈՎԱԿՆԵՐԻ ԱՔՍԻՈՆՈՄԵՏՐԻԿ ՍԽԵՄԱ:	
5	ՋԵՌՈՒՑՄԱՆ ՀԱՏԱԿԱԳԻԾ ԵՎ ՍԽԵՄԱ	ՋՕ

ԲԱՑԱՏՐԱԳԻՐ

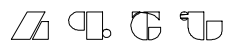
ՆԱԽԱԳԾՎՈՂ ԿԱԹՍԱՅԱՏԱՆԸ ՏԵՂԱԴՐՎՈՒՄ ԵՆ ԶՐԱՏԱՔԱՑՈՒԹՅՈՒՆ ԵՐԿՈՒ ԿԱԹՍԱՆԵՐ:
 ԿԱԹՍԱՅԱՏԱՆԸ ՏԵՂԱԴՐՎԱԾ ԵՆ ՑԱՆՑԱՅԻՆ ԶՐԻ ՇՐՋԱՆԱՌՈՒԹՅԱՆ 2 ԴՈՄՊ (ՄԵԿԸ ՊԱՀԵՍԱՑԻՆ) և ՍԱՌԸ ԶՐԻ (ԱՆՈՒՑՈՂ) ԴՈՄՊ:
 ՋԵՌՈՒՑՄԱՆ ՀԱՍՏԱԿԱԳԻՆ ՏՐՎՈՂ ԶՐԻ ՋԵՐՄԱՍՏԻՃԱՆՆ Է 95° – 70° C:
 ԿԱԹՍԱՆԵՐԸ ՊԵՏՔ Է ԼԻՆԵՆ ԳՈՐԾԱՐԱՆԱՅԻՆ ԱՐՏԱԴՐՈՒԹՅԱՆ, ԳՈՐԾԱՐԱՆԱՅԻՆ ԱՆՁՆԱԳՐՈՎ և ԳՏԵՎԵՆ ԳՈՐԾԱՐԱՆԻ ԵՐԱՇԽԻՔԱՅԻՆ ԺԱՄԿԵՏՈՒՄ, ԼՐԻՎ ԱՎՏՈՄԱՏ ԱՇԽԱՏՈՂ ԲԱՐՁՐՈՐԱԿ ԱՅՐԻՉՆԵՐՈՎ և ՕԺՏՎԱԾ ԼԻՆԵՆ ՀԱԿԱՀՐԴԵՀԱՅԻՆ և ՀԱԿԱՊԱՅՈՒՆԱՅԻՆ ՍԱՐՔԵՐՈՎ:
 ԿԱԹՍԱՅԱՏԱՆԸ ՆԱԽԱՏԵՍՎԱԾ Է ԵՌԱՊԱՏԻԿ ԱՐՏԱԾՄԱՆ և ՆԵՐԱԾՄԱՆ ՕՂԱՓՈԽՈՒԹՅՈՒՆ ԲՆԱԿԱՆ ԴՐԴՈՒՄՈՎ:
 ՕՂԻ ՄԱՏԱԿԱՐԱՐՈՒՄԸ ԿԱՏԱՐՎՈՒՄ Է ԴՈՆԵՐԻ և ՊԱՏՈՒՀԱՆՆԵՐԻ ՄԵՋ ՏԵՂԱԴՐՎԱԾ ՕՂԱՆՑՔՆԵՐԻՑ (ԺԱԼՅՈՒՋՆԵՐ), ԻՍԿ ՀԵՌԱՑՈՒՄԸ՝ ԴԵՖԼԵԿՏՈՐՈՎ:
 ԽՈՂՈՎԱԿՆԵՐԻ ՎԵՐԻՆ ԲԱՐՁՐ ԿԵՏԵՐԻՑ ԿԱՏԱՐՎՈՒՄ Է ՕՂԻ ՀԵՌԱՑՈՒՄ, ԻՍԿ ՆԵՐՔԻՆ ՑԱԾՐ ԿԵՏԵՐԻՑ ԶՐԻ ԴԱՏԱՐՎՈՒՄ: ՀԱՍՏԱԿԱԳԻՑ ԴԱՏԱՐՎԱԾ ԶՈՒՐԸ ԽՈՂՈՎԱԿՈՎ ԴՈՒՐՄ Է ՀԱՆՎՈՒՄ և ՄԻԱՑՎՈՒՄ Է ՄՈՏԱԿԱ ԿՈՅՈՒՂՈՒՆ: ԿԱԹՍԱՅԱՏԱՆԸ ՏԵՂԱԴՐԵԼ ՀԱԿԱՀՐԴԵՀԱՅԻՆ ԿԱՀԱՎՈՐԱՆՔ և ՍԱՐՔԵՐ:

ՊԱՅՄԱՆԱԿԱՆ ՆՇԱՆՆԵՐ

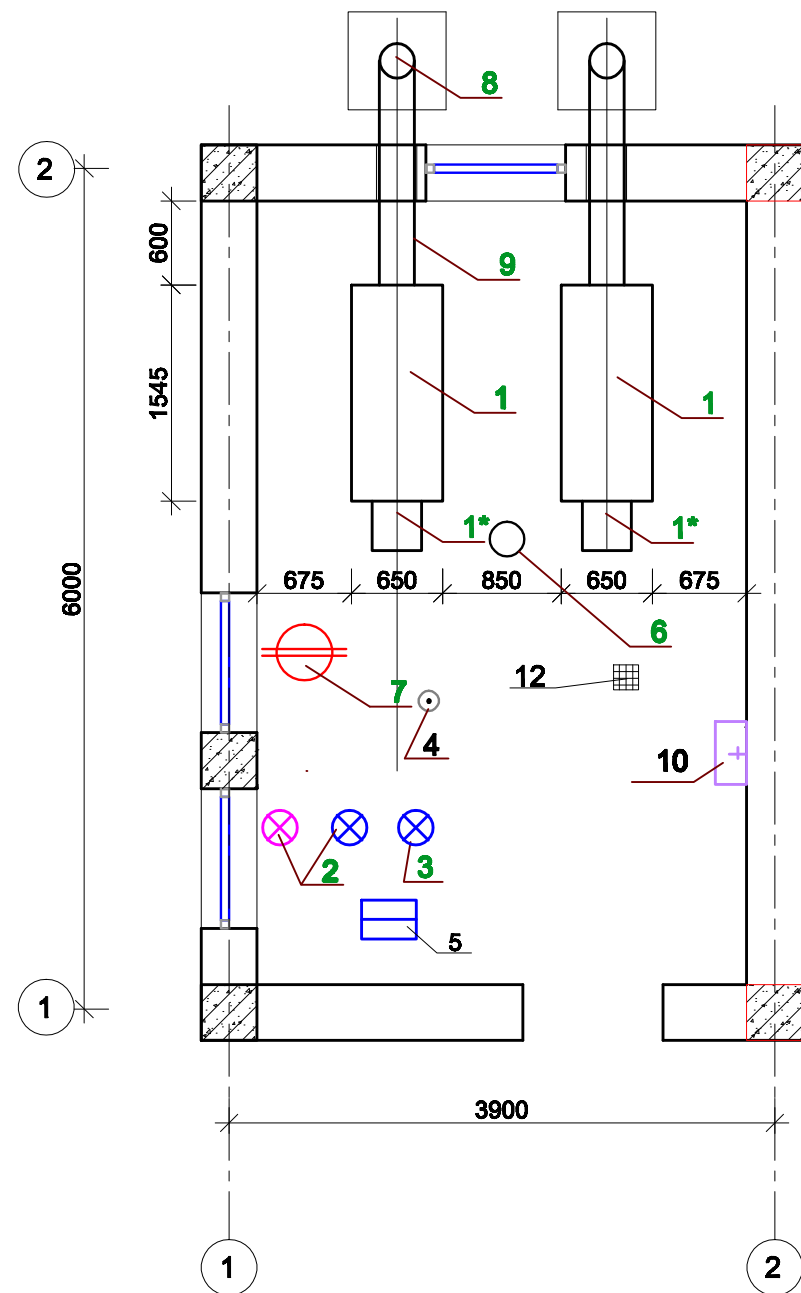
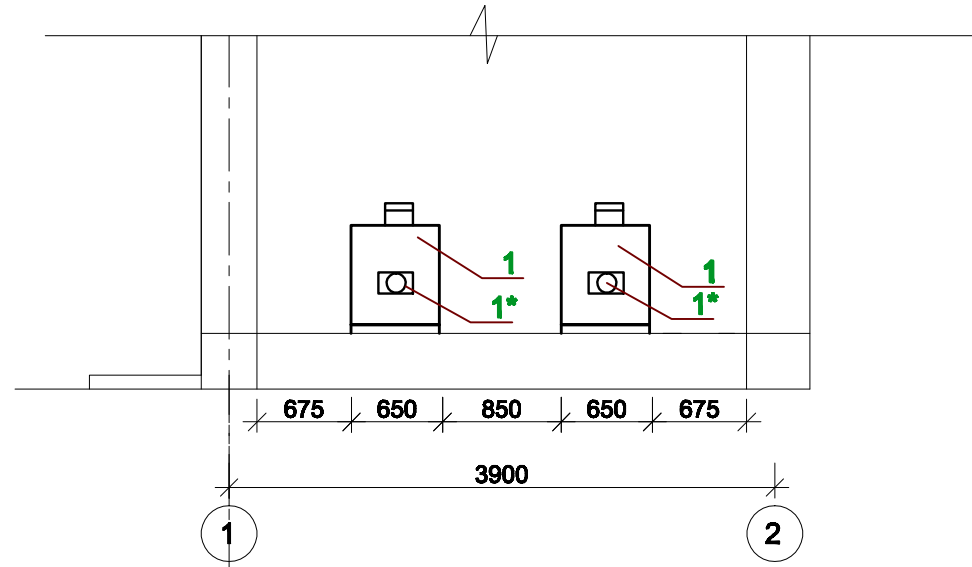
— Խ1 —	ՋԵՌՈՒՑՄԱՆ ՄԱՏԱԿԱՐԱՐՈՂ ԽՈՂՈՎԱԿԱԳԻԾ
— Խ2 —	ՋԵՌՈՒՑՄԱՆ ՀԵՏԱԴԱՐՉ ԽՈՂՈՎԱԿԱԳԻԾ
— ջ —	ՍԱՌԸ ԶՐԻ ԽՈՂՈՎԱԿԱԳԻԾ
— թ —	ԹՈՂԱՐԿԻՉ ԽՈՂՈՎԱԿԱԳԻԾ
— Ը —	ԸՆԴԱՐՉԱԿԻՉ ԽՈՂՈՎԱԿԱԳԻԾ
— ԱՊ —	ԱՊԱՀՈՎԻՉ ԽՈՂՈՎԱԿԱԳԻԾ
—  —	ՓԱԿԱՆ , ՍՈՂՆԱԿ
—  —	ՀԵՏԱԴԱՐՉ ՓԱԿԱՆ
—  —	ԱՊԱՀՈՎԻՉ ԿԱՓՈՒՅՐ

ՄԱՍՆԱԳԻՐ

N N	ԱՆՎԱՆՈՒԲԸ	ՉԱՓԸ ՏԵՍԱԿԸ	ՉԱՓՄԱՆ ՄԻԱՎՈՐ	ՔԱՆԱԿ
1	2	3	4	5
1	ՊՈՂՊՈՒՍԵ ԽՈՂՈՎԱԿ	Փ 76 x 3.0	ԳՄ	18
2	ՊՈՂՊՈՒՍԵ ԽՈՂՈՎԱԿ	Փ 50	ԳՄ	15
3	ՊՈՂՊՈՒՍԵ ԽՈՂՈՎԱԿ	Փ32/Փ 25	ԳՄ	12/13
4	ՊՈՂՊՈՒՍԵ ԽՈՂՈՎԱԿ	Փ20	ԳՄ	15
5	ՊՈՂՊՈՒՍԵ ԽՈՂՈՎԱԿ	Փ15	ԳՄ	5
6	ՍՈՂՆԱԿ	Փ 50	ՀԱՏ	4
7	ՓԱԿԱՆ	Փ 20	ՀԱՏ	4
8	ՓԱԿԱՆ	Փ 25	ՀԱՏ	7
9	ՓԱԿԱՆ /ԾՈՐԱԿ	Փ15 /Փ15	ՀԱՏ	2 / 1
10	ՍՈՂՆԱԿ / ՊՈՂՊՈՒՍԵ ՍՈՂՆԱԿ	Փ80	ՀԱՏ	5/2
11	ԿՈՅՈՒՂՈՒ ՊՈԼԻԷԹԻԼԵՆԱՅԻՆ ԽՈՂՈՎԱԿ ԿՈՅՈՒՂՈՒ ՊՈԼԻԷԹԻԼԵՆԱՅԻՆ ԽՈՂՈՎԱԿԻ ՉԵՎԱԿՈՐ ՄԱՍԵՐ	Փ50 Փ50	Մ ՀԱՏ	8 5
12	ՀԵՏԱԴԱՐՉ ՓԱԿԱՆ	Փ 80	ՀԱՏ	2
13	ՀԵՏԱԴԱՐՉ ՓԱԿԱՆ	Փ25	ՀԱՏ	1
14	ԱՊԱՀՈՎԻՉ ԿԱՓՈՒՅՐ	Փ 25	ՀԱՏ	2
15	ՄԱՆՈՄԵՏՐ ԵՌԱՔԱՅԼ ՓԱԿԱՆՈՎ	P=10ՄԹ	ՀԱՏ	3
16	ՋԵՐՄԱՋԱՓ	t= 150° C	ՀԱՏ	3
15	ԽՈՂՈՎԱԿՆԵՐԻ ՆԵՐԿՈՒՄ ՅՈՒՂԱՆԵՐԿՈՎ	2 ԱՆԿԱՄ	Մ 2	15
16	ԱՎՏՈՄԱՏ ՕՂԱՀԵՌԱՑ	Փ 20	ՀԱՏ	2
17	ԽՈՂՈՎԱԿՆԵՐԻ ՓՈՐՉԱՐՎՈՒՄ		Մ	78
18	ԿՐԱԿՄԱՐԻՉ		ՀԱՏ	2

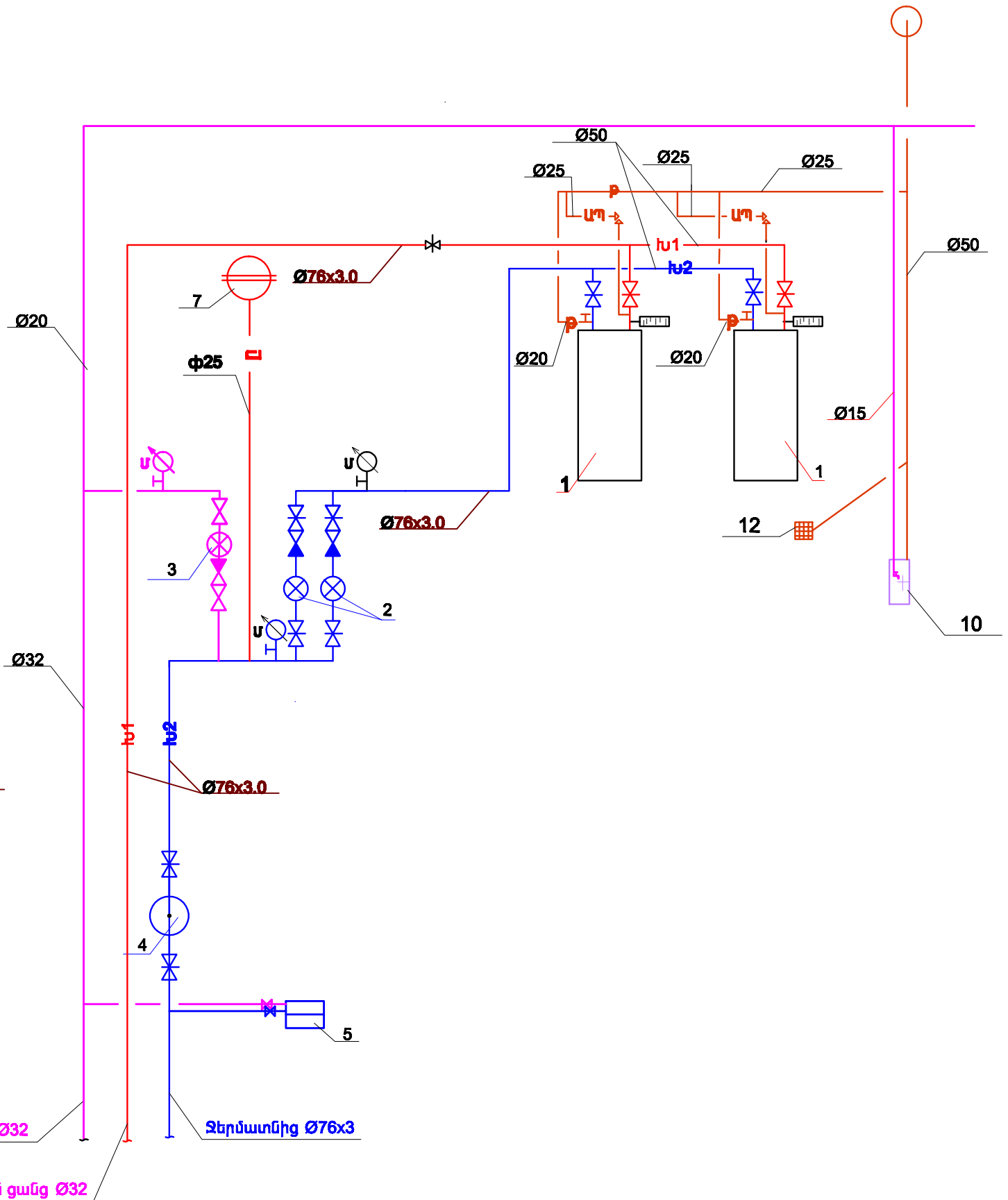
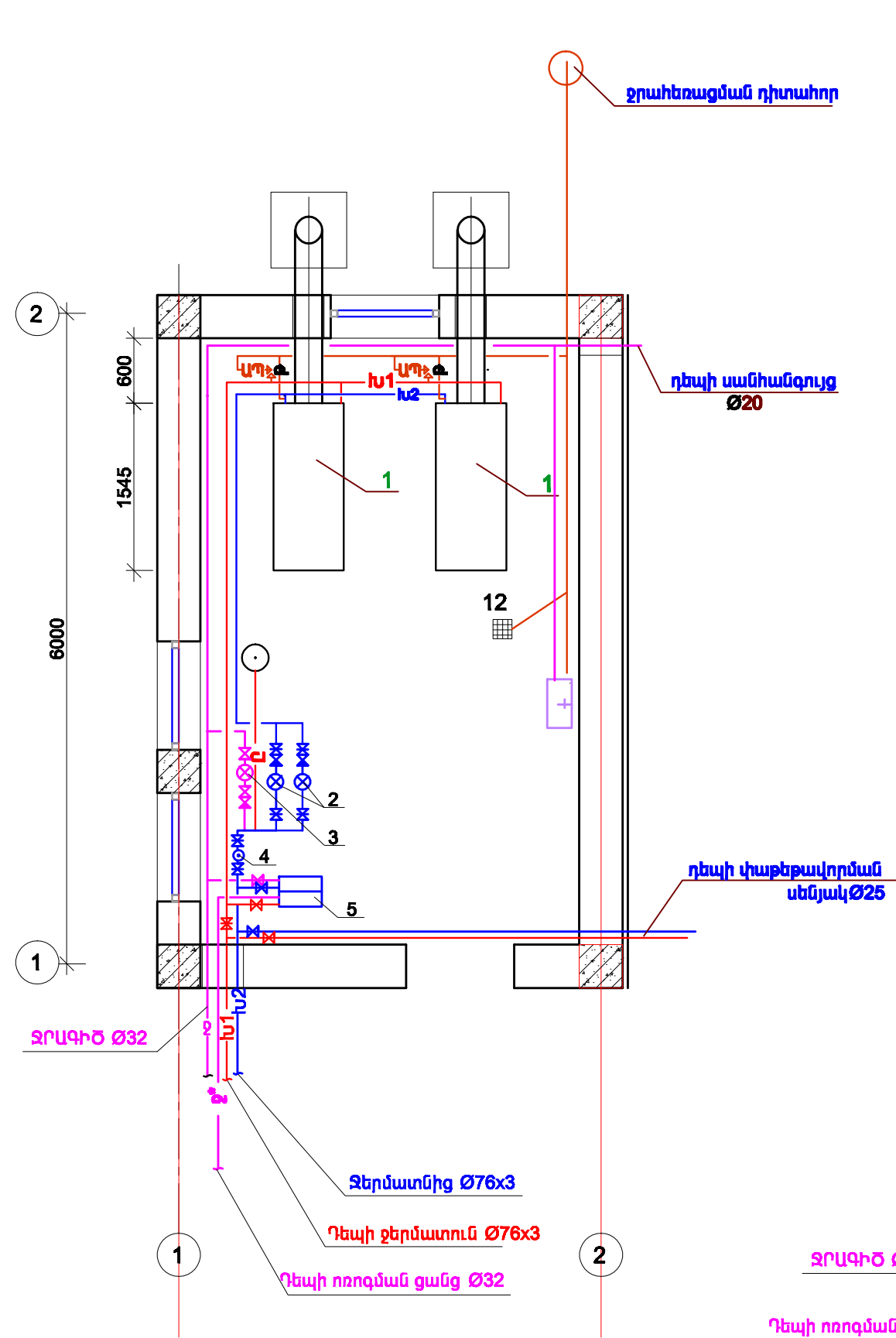
ԳՆ. ՃԱՐՑ. ԲԱՃ. ԴԵՑ. ԳՆ. ՄԱՆ.	Ա.ԳՈՒԳԱՆԱԿԱՑԱՆ Ա. ՄՂԱՑԱՆՑԱՆ Ա.ԳԱԿՈՐՑԱՆ	ՋԵՐՄԱՏՆԵՐԻ ԱՇԽԱՏԱՆՔԱՅԻՆ ՆԱԽԱԳԾԵՐԻ ՄՇԱԿՄԱՆ և ՓՈՐՉԱՔՆՆՈՒԹՅԱՆ ԱՆՑԿԱՑՄԱՆ ԱՇԽԱՏԱՆՔՆԵՐ	2-2014		ԶՄ
			ՓՈՒ Ա	ԹԵՐԹ 1	ԹԵՐԹԵՐ 4
		ՕԺԱՆԴԱԿ ՏՆՏԵՍՈՒԹՅՈՒՆ (ՋԵՐՄԱՏՈՒՆ 300Մ ² , 250Մ ² , 150Մ ² ՀԱՄԱՐ)			
		ԸՆԴՀԱՆՈՒՐ ՏՎՅԱԼՆԵՐ			

ՍԱՐՔԱՎՈՐՈՒՄՆԵՐԻ ՄԱՍՆԱԳԻՐ

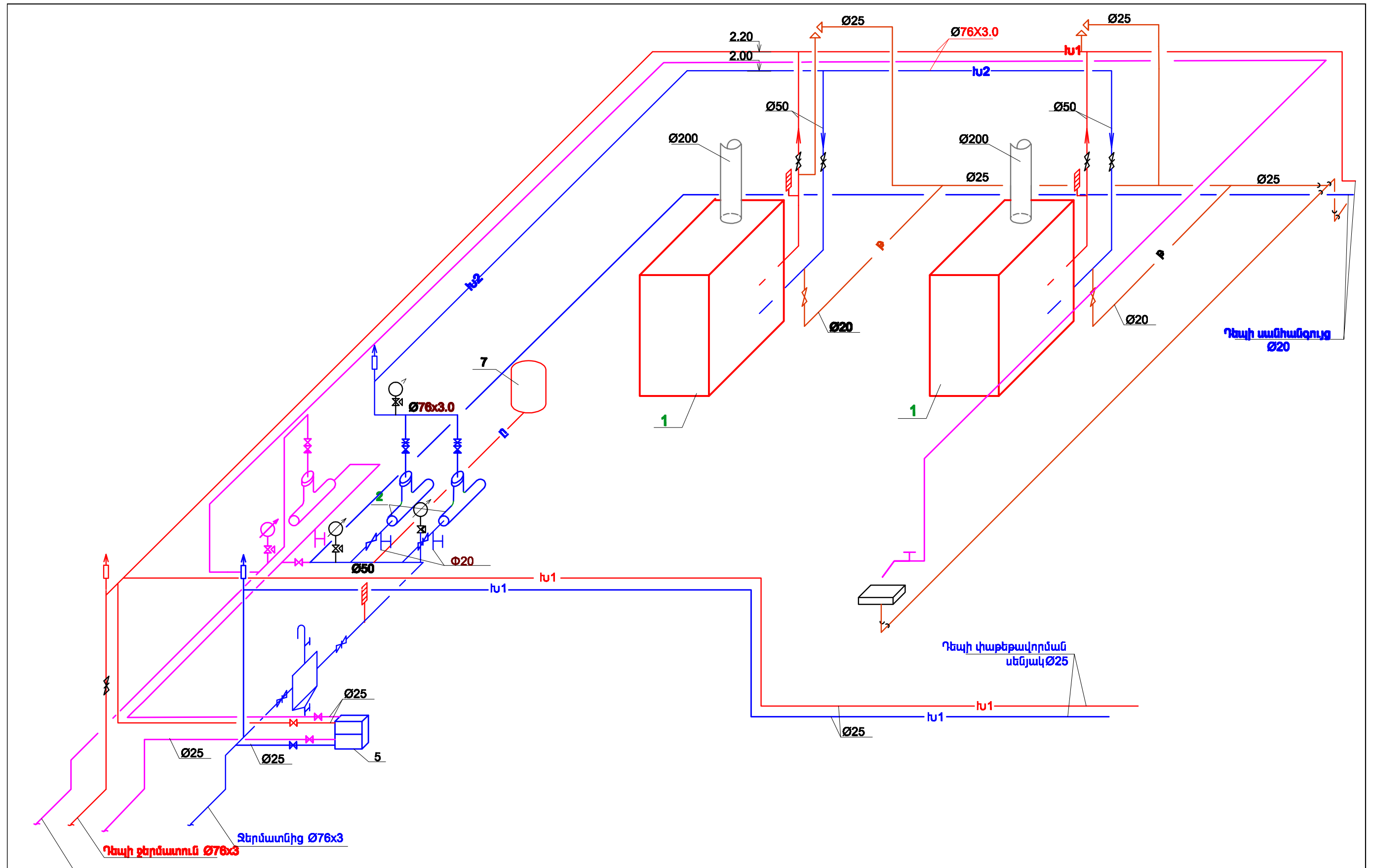


NN	ԱՆՎԱՆՈՒՄԸ	ՉԱՓ. ՄԻԱՎ.	ՔԱՆԱԿԸ
1	ԿԱԹՈՍԱ ԶՐԱՏԱՔԱՑՈՒՑԻՉ Q=100ԿԿՏ	Կ-Տ	2
1*	ԳԱԶԱՅԻՆ ՎԱՌԵԼԻՔԻ ԱՅՐԻՉ 120ԿԿՏ	ԴԱՏ	2
2	ՑԱՆՑԱՅԻՆ ԶՐԻ ԵՐՋԱՆԱՌՈՒԹՅԱՆ ՊՈՍՊԵՐ N=1.5 ԿԿՏ G=8.8Մ ³ H=18Մ	ԴԱՏ	2
3	ՍԱՌԸ ԶՐԻ ԵՐՋԱՆԱՌՈՒԹՅԱՆ ՊՈՍՊ N=1.5ԿԿՏ Q=2Մ ³ H=25Մ	ԴԱՏ	1
4	ԿԵՂՏԱԶՏԻՉ H=400ՄՄ D = 273	ԴԱՏ	1
5	ԱՐԱԳԱՅԻՆ ԶՐԱՏԱՔԱՑՈՒՑԻՉ		
6	ԴԵՖԼԵԿՏՈՐ Ø300	ԴԱՏ	1
7	ԸՆԴԱՐՉԱԿԻՉ ԲԱՔ V=150L	ԴԱՏ	1
8	ԾԽՆԵԼՈՒՅՁ Ø200 H=6.8Մ	ԴԱՏ	2
9	ԾԽԱՏԱՐ ԽՈՂՈՎԱԿ Ø200 ՄՄ	Գ.Մ.	5
10	ԼՎԱՑԱՐԱՆ	ԴԱՏ	1
11	ՄԵՏԱԴԱԿԱՆ ՊԱՏՅԱՆ Ø300 L=500	ԴԱՏ	2
12	ԳՈՍԱԿ Ø50	ԴԱՏ	1
13	ԾԽԱՏԱՐՆԵՐԻ ԵՎ ԾԽՆԵԼՈՒՅՁԻ ԶԵՐՄԱՆԿՈՒՄԱՑՈՒՄ ԱԼՅՈՒՄԻՆԵ ՓԱՅԼԹԵՐԹԵՎ ՊԱՏԱԾ ՀԱՆՔԱՔԱՐԱԿՈՎ	Մ ³	0.7
14	ԾԽԱՏԱՐՆԵՐԻ ԵՎ ԾԽՆԵԼՈՒՅՁԻ ՆԵՐԿՈՒՄ ՀՐԱՎԱՅՈՒՆ ԼԱՔՈՎ	Մ ²	13

ԳԼՆ. ՃԱՐՏ. ԲԱԺ.ՊԵՏ	Ա.ՆՐԱԶԱՆՅԱՆ	Ա.ՍՐԱԶԱՆՅԱՆ	Ա.ԳՈՒԳԱՆԱԿԱՑԱՆ	ԶԵՐՄԱՏՆԵՐԻ ԱՇԽԱՏԱՆՔԱՅԻՆ ՆԱԽԱԳԾԵՐԻ ՄԵԿԱՄԱՆ Լ ՓՈՐՉԱՔՆՆՈՒԹՅԱՆ ԱՆՅԿԱՑՄԱՆ ԱՇԽԱՏԱՆՔՆԵՐ	2-2014		ԶՄ
					ՓՈՒ	ՁԵՐՑ	ՁԵՐՑԵՐ
ԳԼՆ. ՄԱՍՆ.	Ա.ՀԱԿՈՐՑԱՆ				Ա	2	4
				ՕԺԱՆԴԱԿ ՏՆՏԵՍՈՒԹՅՈՒՆ (ԶԵՐՄԱՏՈՒՆ 300Մ ² , 250Մ ² , 150Մ ² ՀԱՄԱՐ) ՀԱՏԱԿԱԳԻԾ ՍԱՐՔԱՎՈՐՈՒՄՆԵՐԻ ԴԱՆԱԿՈՐՄԱՍՔ			

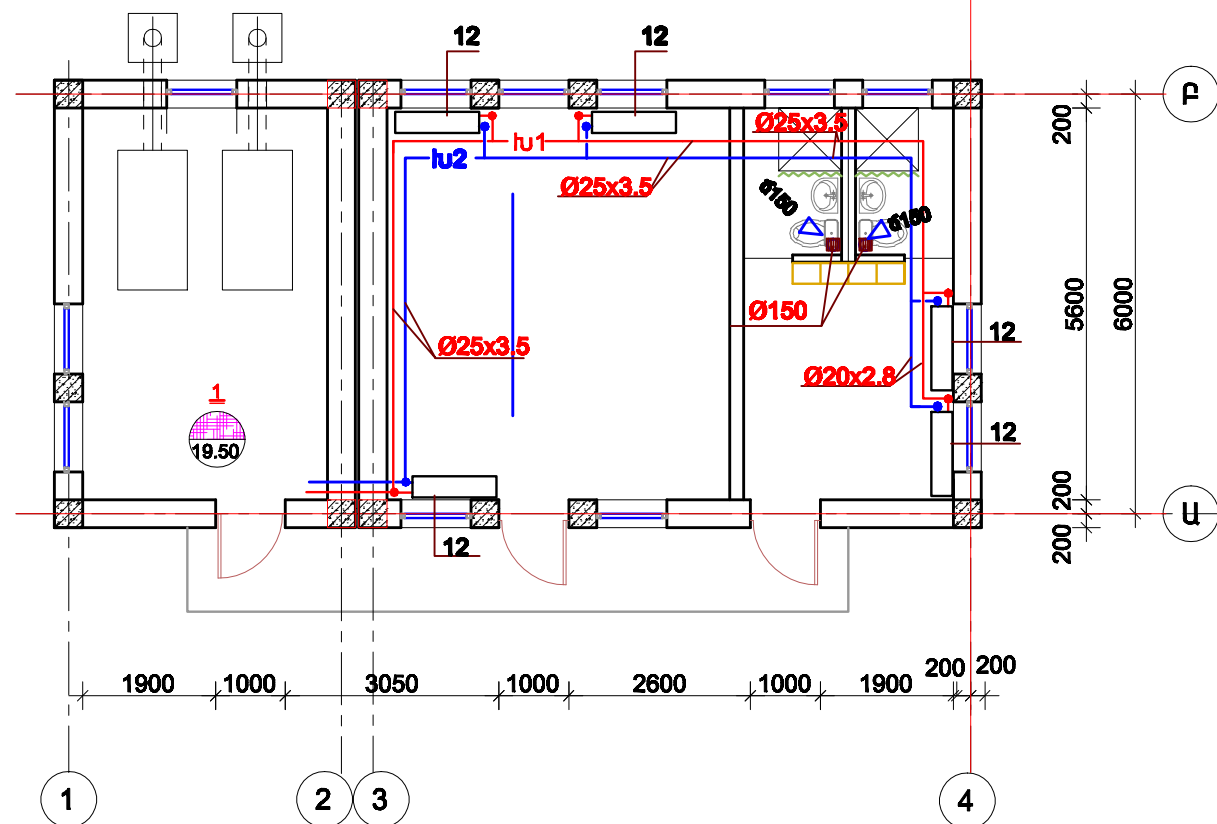


ՉԼՆ. ՃԱՐՏ. Ա.ԳՈՒԳԱՆԱԿՄԱՆ		ՋԵՐՄԱՏՆԵՐԻ ԱՇԽԱՏԱՆՔԱՅԻՆ ՆԱԽԱԳԾԵՐԻ ՄՇԱԿՄԱՆ և ՓՈՐՉԱՔՆՆՈՒԹՅԱՆ ԱՆՅԿԱՑՄԱՆ ԱՇԽԱՏԱՆՔԵՐ	2-2014		ՋԱ
ՔԱՃ.ԴԵՏ Ա. ՍՐԱՑԱՆՑԱՆ			ՓՈՒԼ Ա	ՁԵՐՁ 3	ՁԵՐՁԵՐ 4
ՉԼՆ. ՄԱՍՆ. Ա.ԳՐԱԿՈՐԹԱՆ		ՕՃԱՆԴԱԿ ՏՆՏԵՍՈՒԹՅՈՒՆ (ՋԵՐՄԱՏՈՒՆ 300Մ ² , 250Մ ² , 150Մ ² ՀԱՄԱՐ) ՀԱՏԱԿԱԳԻԾ, ՍԿԶՐՈՒՆՔԱՅԻՆ ԱՆՏԵՍԱ:			



ՉԼՆ. ՃԱՐՏ. ՔԱՃ. ԴԵՏ	Ա. ԳՈՒԳԱՆԱԿՄԱՆ Ա. ՍՐԱՑԱԼՑԱՆ			ԶԵՐՄԱՏՆԵՐԻ ԱՇԽԱՏԱՆՔԱՅԻՆ ՆԱԽԱԳԾԵՐԻ ՄՇԱԿՄԱՆ և ՓՈՐՉԱՔՆՆՈՒԹՅԱՆ ԱՆՅԿԱՑՄԱՆ ԱՇԽԱՏԱՆՔԵՐ	2-2014		ՋԱ
ՉԼՆ. ՄԱՆԱ. Ա. ԳՐԱԿՈՐԹԱՆ					ՓՈՒ Ա	ՁԵՐՑ 4	ՁԵՐՑԵՐ 4
				ՕՃԱՆԴԱԿ ՏՆՏԵՍՈՒԹՅՈՒՆ (ԶԵՐՄԱՏՈՒՆ 300Մ ² , 250Մ ² , 150Մ ² ՀԱՄԱՐ) ԽՈՂՈՎԱԿՆԵՐԻ ԱՔՍԻՈՆՈՄԵՏՐԻԿ ՍԻՏԵՄԱ:			

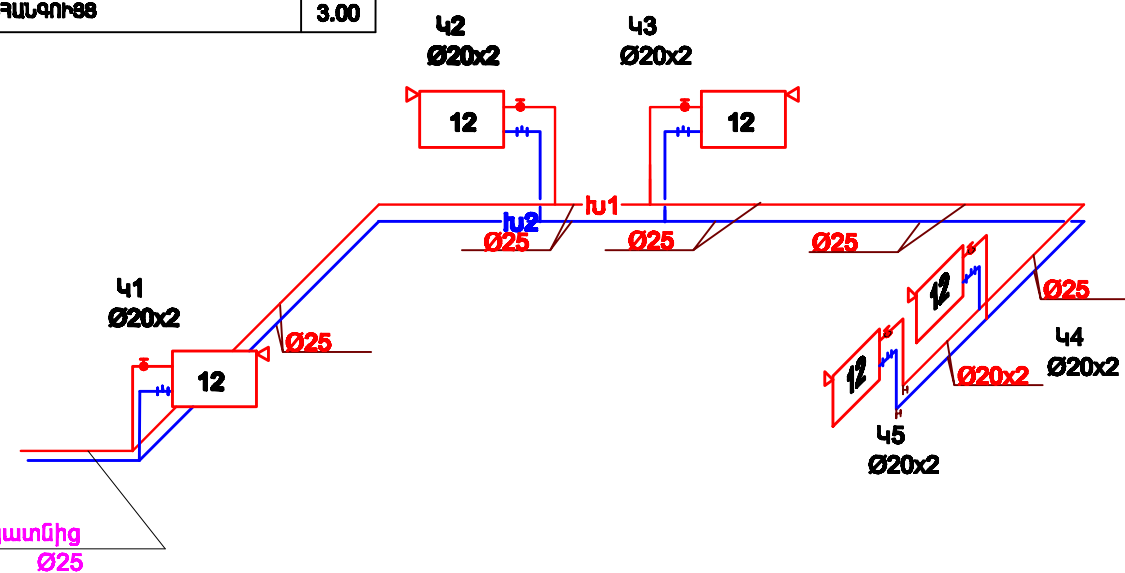
ՀԱՏԱԿԱԳԻԾ , Մ 1:100



ՍԵՆՅԱԿՆԵՐԻ ԱՆՎԱՆԱՑԱՆԿ

Հ/Հ	ՍԵՆՅԱԿՆԵՐԻ ԱՆՎԱՆՈՒՄԸ	S
1	ԿԱՅՍԱՑԱՏՈՐՆ	19.50
2	ՏԵՆԱԿԱՎՈՐՈՒՄ, ՓԱՅԵՑԱՎՈՐՈՒՄ	27.50
3	ԱՇԽԱՏԱԿԻՑՆԵՐԻ ՀԱՆԳԱՑՑԱՆ ԱՆԵՑԱԿ	10.00
4	ԱՆՂԱՆԳՈՒՅՑ	3.00
5	ԱՆՂԱՆԳՈՒՅՑ	3.00

ՋԵՌՈՒՑՄԱՆ ՍԽԵՄԱ , Մ 1:100



ԲԱՑԱՏՐԱԳԻՐ

ՋԵՌՈՒՑՄԱՆ ՀԱՏԱԿԱԳԻ ԼԱՆՍԱԳԾԱՅԻՆ ԱՇԽԱՏԱՆՔՆԵՐԸ ԿԱՏԱՐՎԵԼ ԵՆ ՀԱՄԱՁԱՅՆ ԳՅՇՆ ԳՈՐԾՈՂ ՆՈՐՄԵՐԻ ԵՎ ԿԱՆՈՆՆԵՐԻ:

ՆԱԽԱՏԵՆՎՈՒՄ Է ԱՐԴԵՍՏԱԿԱՆ ՇՐՋԱՆԱՌՈՒԹՅԱՄԲ, ՋԵՐՄԱՏԱՐԻ ՍՏՈՐԻՆ ՄԱՏԱԿԱՐԱՐՈՒՄՈՎ ՓԱԿՈՒՂԱՅԻՆ ԵՐԿՆՈՂՈՎԱԿԱՆԻ ՋՐԱՅԻՆ ՋԵՌՈՒՑՄԱՆ ՀԱՏԱԿԱԳ: ՄԱՅՐՈՒՂԱՅԻՆ ՄԱՏԱԿԱՐԱՐՈՂ և ՀԵՏԱՂԱՐՉ ԽՈՂՈՎԱԿՆԵՐԸ ՋԵՐՄԱՏԵԿՈՒՍԱԳՈՒՄ ԵՆ ԵՎ ՏԵՂԱԴՐՎՈՒՄ ՀԱՏԱԿԻ ՏԱԿ:

ՆԱԽԱՏԵՆՎՈՒՄ Է ՏԵՂԱԴՐԵԼ ԱԼՅՈՒՄԻՆԵ ՋԵՌՈՒՑԻՉ ՍԱՐՔԵՐ ԵՎ ՊՈԼԻՊՐՈՊԻԼԵՆԵ ԽՈՂՈՎԱԿՆԵՐ: ԲՈԼՈՐ ՋԵՌՈՒՑԻՉ ՍԱՐՔԵՐԻ ՄՈՏ ՏԵՂԱԴՐՎՈՒՄ ԵՆ ԹԵՐՄՈՍՏԱՏԻԿ ԵՎ ԿԱՐԳԱԿՈՐԻՉ ՓԱԿԱՆՆԵՐ:

ՕՂԻ ՀԵՌԱՑՈՒՄԸ ՀԱՏԱԿԱՐԳԻՑ ԻՐԱԿԱՆԱՑՎՈՒՄ Է ԲԱՐՉՐ ԿԵՏԵՐՈՒՄ ՋԵՌՈՒՑԻՉՆԵՐԻ ՎՐԱ ՏԵՂԱԴՐՎՈՂ ՕՂԻ ՀԵՌԱՑՄԱՆ ՓԱԿԱՆՆԵՐՈՎ, ԻՍԿ ՀԱՏԱԿԱՐԳԻ ԴԱՏԱՐԿՄԱՆ ՀԱՄԱՐ ՆԱԽԱՏԵՆՎՈՒՄ ԵՆ ՋՐԻ ԴԱՏԱՐԿՄԱՆ ՓԱԿԱՆՆԵՐ:

ՋԵՌՈՒՑՄԱՆ ՀԱՄԱՐ ԱՐՏԱՔԻՆ ՕՂԻ ՀԱՇՎԱՐԿԱՅԻՆ ՋԵՐՄԱՏՏԻՃԱՆԸ -20 ° C Է:

ՋԵՌՈՒՑՄԱՆ ՀԱՄԱՐ ԱՆՀՐԱԺԵՇՏ ՋԵՐՄԱՔԱՆԱԿԸ ԿԱԶՄՈՒՄ Է Q=6200ԿԱՎ/ԺԱՄ:

ԱՆՂԱՆԳՈՒՅՑԻՑ ՕՂԻ ՀԵՌԱՑՈՒՄԸ ԻՐԱԿԱՆԱՑՎՈՒՄ Է ՕՂԱՏԱՐՆԵՐՈՎ:

ՋԵՌՈՒՑՄԱՆ ԱՇԽԱՏԱՆՔԱՅԻՆ ԾԱԿԱԼ

N N	ԱՆՎԱՆՈՒՄԸ	ՉԱՓԸ	ՉԱՓՄԱՆ ՄԻԱԿՈՐ	ՔԱՆԱԿ
1	ԱԼՅՈՒՄԻՆԵ ՋԵՌՈՒՑԻՉ ՍԱՐՔԵՐ	H=500 ΔT=50 0.12ԿԿտ	ՍԵԿՑ	60
2	ՊՈԼԻՊՐՈՊԻԼԵՆԵ ԽՈՂՈՎԱԿ ԱԼՅՈՒՄԻՆԵ ՇԵՐՏՈՎ ՏԱՔ ՋՐԻ ՀԱՄԱՐ	Ø25x3.5	ԳՄ	55
3	ՊՈԼԻՊՐՈՊԻԼԵՆԵ ԽՈՂՈՎԱԿ ԱԼՅՈՒՄԻՆԵ ՇԵՐՏՈՎ ՏԱՔ ՋՐԻ ՀԱՄԱՐ	Ø20x2.8	ԳՄ	15
4	ՋԵՌՈՒՑԻՉՆԵՐԻ ՎԵՐԵՎԻ ՓԱԿԱՆ	Ø15	ՀԱՏ	5
5	ՋԵՌՈՒՑԻՉՆԵՐԻ ՆԵՐՔԵՎԻ ՓԱԿԱՆ	Ø15	ՀԱՏ	5
6	ԴԱՏԱՐԿՄԱՆ ՓԱԿԱՆ	Ø20	ՀԱՏ	2
7	ՋԵՌՈՒՑԻՉՆԵՐԻ ՕՂԱԴԱՆԻՉ	Ø15	ՀԱՏ	5
8	ՓԱԿԱՆ	Ø20	ՀԱՏ	2
9	ՊՈԼԻՊՐՈՊԻԼԵՆԵ ԽՈՂՈՎԱԿ ՉԵՎԱԿՈՐ ՄԱՍԵՐ	Ø20 - Ø25	ԳՄ	40
10	ՀԱՏԱԿԱՐԳԻ ՓՈՐՉԱՐԿՈՒՄ		ԳՄ	70
11	ՋԵՌՈՒՑՄԱՆ ՍԱՐՔԵՐԻ ՄՈՏԱԺԱՑՅԻՆ ԿՈՄՊԼԵԿՏ		ՀԱՏ	5
12	ՕՂԱՏԱՐ ԹԻՆԿԱՐԱՑ ԹԻԹԵՂԻՑ	Ø150	ԳՄ	4
13	ՕՂԱՓՈՒՆՈՒԹՅԱՆ ԱՐՏԱԾՄԱՆ ՃԱՐԱՇԱՐ	150x150	ՀԱՏ	2
14	ԳԼԽԱՆՈՑ ԹԻՆԿԱՐԱՑ ԹԻԹԵՂԻՑ ՏԵՂԱԴՐՎՈՂ Ø150 ՕՂԱՏԱՐԻ ՎՐԱ		ՀԱՏ/Մ²	20.15

ԳԼԽ. ՃԱՐՏ.	Ա.ԳՈՎՀԱՆՆԻՍՅԱՆ		ՋԵՐՄԱՏՆԵՐԻ ԱՇԽԱՏԱՆՔԱՅԻՆ ՆԱԽԱԳԾԵՐԻ ՄՇԱԿՄԱՆ և ՓՈՐՉԱՔԱՆՈՒԹՅԱՆ ԱՆՑԿԱՑՄԱՆ ԱՇԽԱՏԱՆՔՆԵՐ	2-2014		ՋՕ
ՆԳՃ	Լ.ԱՂԱՑԱՆՅԱՆ			ՓՈՒ	ԹԵՐՑ	ԹԵՐԹԵՐ
ԲԱԺԻ ՊԵՏ	Լ.ԱՂԱՑԱՆՅԱՆ			Ա	1	1
ԳԼԽ. ՄԱՆ.	Ա.ՀԱԿՈՐՅԱՆ			ՕԺԱՂԱԿ ՏՆՏԵՍՈՒԹՅՈՒՆ (ՋԵՐՄԱՏՈՒՆ 300Մ², 250Մ², 150Մ² ՀԱՄԱՐ) ՋԵՌՈՒՑՄԱՆ ՀԱՏԱԿԱԳԻԾ ԵՎ ՍԽԵՄԱ		

ԱՇԽԱՏԱՆՔԱՅԻՆ ԳԾԱԳՐԵՐԻ ԴԻՄՆԱԿԱՆ ԼՐԱԿԱԶՄԻ ԱՄՓՈՓԱԳԻՐ

ԳԳ	ԱՆՎԱՆՈՒՄ	ԾԱՆՈԹՈՒԹՅՈՒՆ
1	ՕժԱՆԴԱԿ ՏՆՏԵՍՈՒԹՅՈՒՆ: ԸՆԴՀԱՆՈՒՐ ՏՎՅԱԼՆԵՐ:	
2	ՕժԱՆԴԱԿ ՏՆՏԵՍՈՒԹՅՈՒՆ: ՀԱՇՎԱՐԿԱՅԻՆ ՄՈՆՏԱԺԱՅԻՆ ՍԽԵՄԱ (ՈՒՎ-1 ՈՒԺԱՅԻՆ ՎԱԴԱՆԱԿ):	
3	ՕժԱՆԴԱԿ ՏՆՏԵՍՈՒԹՅՈՒՆ: ԷԼԵԿՏՐՈՒԺԱՅԻՆ ՍԱՐՔԱՎՈՐՈՒՄՆԵՐ: ԷԼԵԿՏՐՈՎԱԿԱՆ ԼՈՒՍԱԿՈՐՈՒԹՅՈՒՆ: ՀԱՏԱԿԱԳԻՑ Մ 1:100:	

ԿԱՅԱՅԱԿՈՉՎԱԾ ԵՎ ԿՑՎԱԾ ՓԱՍՏԱԹՂԹԵՐԻ ԱՄՓՈՓԱԳԻՐ

ՆՇԱՆԱԿՈՒՄ	ԱՆՎԱՆՈՒՄ	ԾԱՆՈԹՈՒԹՅՈՒՆ
ՊՍ 2.754-72	ԷԼԵԿՏՐՈՎԱԿԱՆ ՍԱՐՔԱՎՈՐՈՒՄՆԵՐԻ ԳՐԱՆԻՎԱԿԱՆ ՊԱՅՄԱՆԱԿԱՆ ՆՇԱՆԱԿՈՒՄ	
5.407-36 Ա-45-434	ԲԱՇԽԻՉ ԿԵՏԵՐԻ ՏԵՂԱԴՐՈՒՄ	
ՊՍ21.608-84	ՆԵՐՔԻՆ ԷԼԵԿՏՐՈՎԱԿԱՆ ԼՈՒՍԱԿՈՐՈՒԹՅՈՒՆ	
5.407-11 ԾԱԾԿԱԳԻՐ-Ա174	ԷԼԵԿՏՐՈՎԱԿԱՆ ԿԱՅԱՆՔՆԵՐԻ ՀՈՂԱԿՑՈՒՄ ԵՎ ԶՐՈՅԱՑՈՒՄ	
ԷԼՍԱ	<u>ԿՑՎԱԾ ՓԱՍՏԱԹՂԹԵՐ</u> ՍԱՐՔԱՎՈՐՈՒՄՆԵՐԻ ԱՆՎԱՆԱՑՈՒԹՅԱԿ - 2 ԹԵՐԹ	

ՏՎՅԱԼՆԵՐ ԱՎՏՈՄԱՏ ԱՆՁԱՏԻՉՆԵՐՈՎ ՎԱԴԱՆԱԿՆԵՐԻ ՄԱՍԻՆ

ՎԱԴԱ-ՆԱԿԻ ՀԱՄԱՐԸ	ՍԱԿՆԻՇ	ՏԵՂԱՎԱՅ-ՎԱԾ ՀԶՈՐՈՒԹՅՈՒՆ	ԽՍԲԱՅԻՆ ԱՎՏՈՄԱՏ ԱՆՁԱՏԻՉՆԵՐ				ԱՆՁ.ՀՈՍԱՆՔԸ,Ա	
			ՄԻԱԲԵՎԵՌ		ԵՈՒՄԲԵՎԵՌ		ՄՈՒՏՔԻ ՎՐԱ	ԳԾԻ ՎՐԱ
			ԶՔԱՂՎԱԾ	ՈՆԶԵՐՎ	ԶՔԱՂՎԱԾ	ՈՆԶԵՐՎ		
ՈՒՎ-1	ՈՒԺԱՅԻՆ ՎՈՒՄԱՆԱԿ	10.4	6	2	3	1	40	3Ց - 4x10Ա 1Ց-5x16Ա+ 3x25Ա

ԸՆԴՀԱՆՈՒՐ ՏՎՅԱԼՆԵՐ

ԿԱԹՍԱՅԱՏՄԱՆ ՆԱԽԱԳԻԾԸ ՄՇԱԿՎԱԾ Է ՀԱՄԱՋԱՅՆ ՃԱՐՏԱՐԱՊԵՏԱՇԻՆԱՐԱՐԱԿԱՆ ԳԾԱԳՐԵՐԻ ԵՎ ՈՂՅ - 2009, ՇՄ 357 - 77, ՇՄ 102 - 76, ՇՄ 59-88 ՆՈՐՄԵՐԻ:

ՈՒԺԱՅԻՆ ՑԱՆՑԻ ԼԱՐՈՒՄԸ՝ 380/220Վ, ԼԱՄՊԵՐԻՆԸ՝ 220Վ: ՕժԱՆԴԱԿ ԿԱՌՈՒՅՑԻ ԱՇԽԱՏԱՆՔԱՅԻՆ ԼՈՒՍԱԿՈՐՈՒԹՅԱՆ ՄՆՈՒԹՈՒՄԸ ԻՐԱԿԱՆԱԹՎՈՒՄ Է ՊՂՆՉԵ ՈՐՑ ՄԱԿՆԻՇԻ ՀԱՐՈՐԴԱԼԱՐՈՎ, ՊԱՏԻ ՎՐԱՅՈՎ, ԵՐԿԱԹԱԿԱՊԵՐՈՎ, ՍՎԱՐԻ ՇԵՐՏԻ ՏԱԿ: ԽՐՈԹԱԿԱՅԻՆ ՎԱՐԴԱԿՆԵՐԸ ԵՎ ԱՆՁԱՏԻՉՆԵՐԸ ՏԵՂԱԴՐՈՒՄ ԵՆ ՀԱՏԱԿԻՑ 1.5Մ ԲԱՐՉՐՈՒԹՅԱՆ ՎՐԱ:

ՕժԱՆԴԱԿ ԿԱՌՈՒՅՑԻ ԼՈՒՍԱԿՈՐՈՒԹՅԱՆ ՄՆՈՒԹՈՒՄԸ ԻՐԱԿԱՆԱԹՎՈՒՄ Է ՈՒՎ-1 ՈՒԺԱՅԻՆ ՎԱԴԱՆԻ ՄԻԱՇԱՋ ԽՍՐԵՐԻՑ: ՈՒՎ-1 ՈՒԺԱՅԻՆ ՎԱԴԱՆԻ ԵՈՒՄՇԱՋ ԽՍՐԵՐԻՑ ՆԱԽԱՏԵՍՎԱԾ Է ՆԱԿ ՈՒԺԱՅԻՆ ԲԱՇԽԻՉ ՑԱՆՑԸ ԴԵՊՈՒ ՊՈՄՊԵՐԻ ՇԱՐԺԻՉՆԵՐ և ԳԱՋԱՅԻՆ ԿԱԹՍԱՆԵՐ: ԿԱԹՍԱՅԱՏՄԱՆ ՊԱՏԻՆ ՏԵՂԱԴՐՈՒՄ ԵՆ ՊՈՄՊԵՐԻ ՄՆՈՒԹՄԱՆ և ԿԱՌԱՎԱՐՄԱՆ ՄԱԳՆԻՍԱԿԱՆ ԹՈՂԱՐԿԻՉՆԵՐԸ ԵՎ ԿՈՃԱԿՆԵՐԸ: ՊՈՄՊԵՐԻ ՄՆՈՒԹՄԱՆ ԲԱՇԽԻՉ ՑԱՆՑԸ ՆԱԽԱՏԵՍՎԱԾ Է ԻՐԱԿԱՆԱԹՆԵԼ ԵԲԴ-1ԿՎ ՄԱԿՆԻՇԻ ՄԱԼՈՒԽՈՎ, ՊԱՏԻ ՎՐԱՅՈՎ, ԵՐԿԱԹԱԿԱՊԵՐՈՎ, ՊՈԼԻԷԹԻԼԵՆԱՅԻՆ ԽՈՐՈՎԱԿՆԵՐԻ ՄԵՋ ԵՎ ՀԱՏԱԿԻ ԲԵՏՈՆԵ ՇԵՐՏԻ ՄԵՋ:

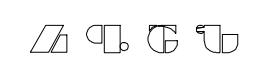
ՕժԱՆԴԱԿ ԿԱՌՈՒՅՑԻ ԿԱԹՍԱՅԱՏՄԱՆ ՄԱՍՈՒՄ ԻՐԱԿԱՆԱԹՎՈՒՄ Է ՀՈՂԱՆՑՄԱՆ ԿՈՆՏՈՒՐ 25x4ՄՄ ՀԱՏՎԱԾՔԻ ՇԵՐՏԱՊՈՐՏԱՏՈՎ, ՊԱՏԻ ՎՐԱՅՈՎ, ՀԱՏԱԿԻՑ ՅՈՍՄ ԲԱՐՉՐՈՒԹՅԱՆ ՎՐԱ: ԿԱԹՍԱՅԱՏՄԱՆ ՀՈՂԱՆՑՄԱՆ ԿՈՆՏՈՒՐԸ ՄԻԱԹՎՈՒՄ Է ԷԼԵԿՏՐՈՎԱՍՐՔԱՎՈՐՈՒՄՆԵՐԻ ԿՈՐՊՈՒՄԻՆ 25x4ՄՄ ՀԱՏՎԱԾՔԻ ՇԵՐՏԱՊՈՐՏԱՏՈՎ: ՈՒՎ-1 ՎԱԴԱՆԻ ՄԵՋ ՏԵՂԱԴՐՈՒՄ Է ՀԱՂԱՆՑՄԱՆ ԳԼԽԱԿՈՐ ՀԱՐՈՐԴԱԹԻԹԵՂ (ԳԳԳ), ՈՐԸ ՀՈՂԱՆՑՎՈՒՄ Է 25x4ՄՄ ՀԱՏՏՈՒԹՅԱՆ ՇԵՐՏԱՊՈՐՏԱՏՈՎ: ՀԱՐՈՐԴԱԹԻԹԵՂԻՆ ՄԻԱԹՎՈՒՄ ԵՆ ՇԵՆՔԻ ԶՐԱԳԻԾԵՐԸ ԵՎ ԵՐԲԵՏՈՆԵ ԿՈՆՏՐՈՒԿՑԻԱՆԵՐԸ: ԲՈԼՈՐ ԷԼԵԿՏՐՈՎԱՍՐՔԱՅԻՆ ԱՇԽԱՏԱՆՔՆԵՐԸ ԻՐԱԿԱՆԱԹՆԵԼ ՀԱՄԱՋԱՅՆ ՈՂՅ-2009:

ՆԱԽԱԳԾԻ ԴԻՄՆԱԿԱՆ ՑՈՒՑԱՆԻՇՆԵՐ

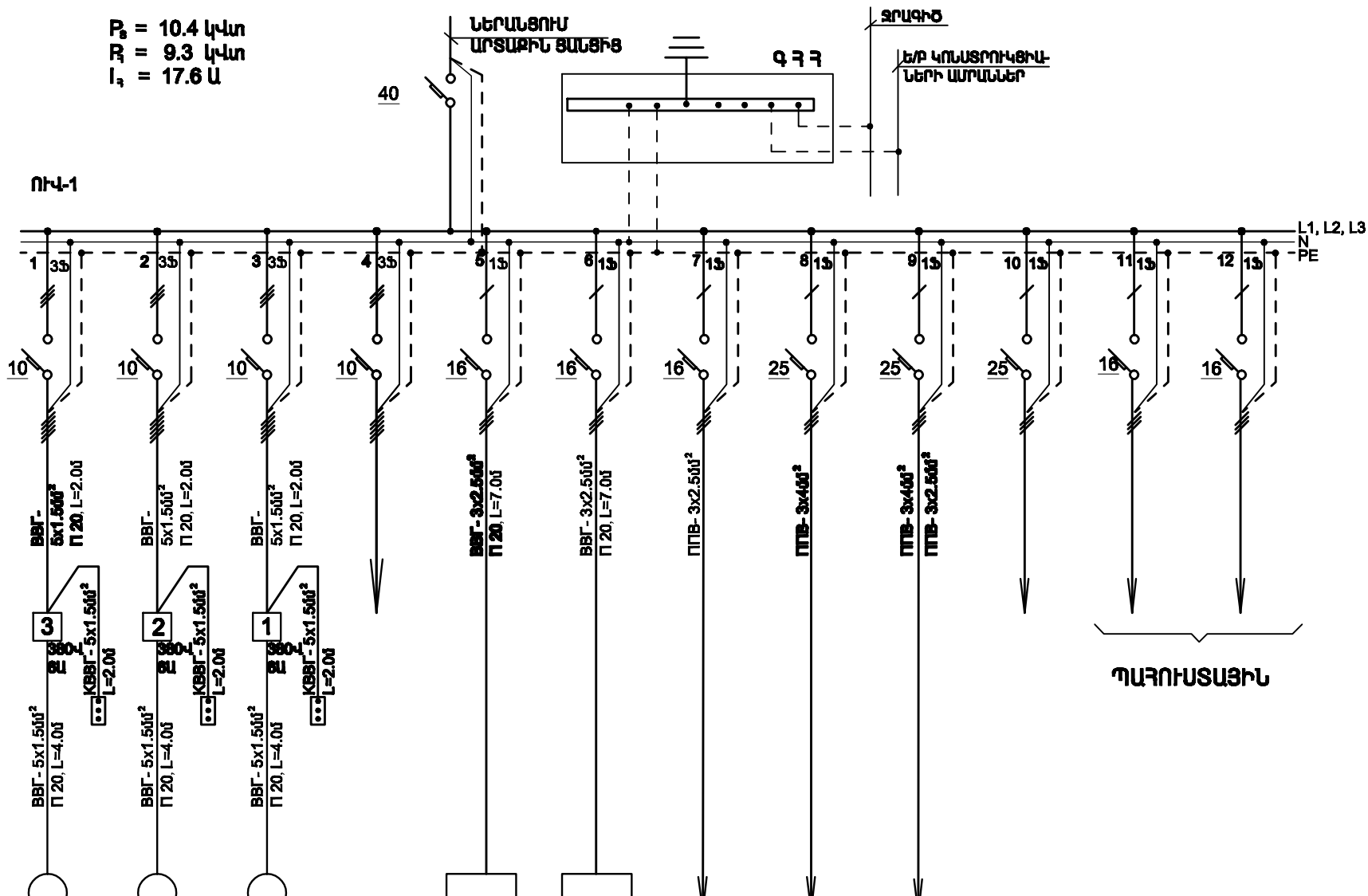
ՀԱՇՎԱՐԿԱՅԻՆ ԲԵՌՆՎԱԾՔ, ԿՎԱ						ՏԵՂԱԿ. ՀԶՈՐՈՒԹՅՈՒՆ		ՀԶՈՐՈՒԹՅԱՆ ԲՆԱԿԱՆ ԳՈՐԾԱԿԻՑ COS φ	ԷԼ.ԷՆԵՐԳԻԱՅԻ ՏԱՐԵՎԱՆ ԾԱՆՍ (հազար կՎտ.ժամ)
ՄՊԱՌԻՉՆԵՐԻ ԿԱՏԵԳՈՐԻԱ			ԸՆԴԱՄԵՆԸ	ԱՅՐ ԹՎՈՒՄ		ԸՆԴԱՄԵՆԸ	ՈՒԺ.ՍԱՐՔԱՎՈՐՈՒՄ		
I	II	III		ՕՂԱԹՈՒՆ.	ԷԼ.ՋԵՐՄ.				
-	-	9.3	9.3	-	-	10.4	$\frac{4.0}{6.4}$	0.9	159.5

ՆԱԽԱԳԻԾԸ ՄՇԱԿՎԱԾ Է ՀԱՄԱՂԱՏԱՍԽԱՆ ԳՈՐԾՈՂ ՆՈՐՄԵՐԻ ԵՎ ԿԱՆՈՆՆԵՐԻ:

ՆԳՃ ԼԱՂԱՋԱՆՅԱՆ

ԳԼՆ. ՃԱՐՏ. ՆԳՃ	Ա.ԴՈՒԴԱՆՆԻՍՅԱՆ	ԶԵՐՄԱՏՆԵՐԻ ԱՇԽԱՏԱՆՔԱՅԻՆ ՆԱԽԱԳԾԵՐԻ ՄՇԱԿՄԱՆ և ՓՈՐՉԱՔՆՆՈՒԹՅԱՆ ԱՆՑԿԱՑՄԱՆ ԱՇԽԱՏԱՆՔՆԵՐ	2-2014		ԷԼ
			ՓՈՒԱ	ԹԵՐԹ	ԹԵՐԹԵՐ
ԲԱԺՆԻ ՊԵՏ	Լ.ԱՂԱՋԱՆՅԱՆ	ՕժԱՆԴԱԿ ՏՆՏԵՍՈՒԹՅՈՒՆ (ՋԵՐՄԱՏՈՒՆ 300Մ ² , 250Մ ² , 150Մ ² ՀԱՄԱՐ)	Ա	1	3
ԳԼՆ. ՄԱՍՆ.	Գ.ՄԱՐՑԻՐՈՍՅԱՆ				

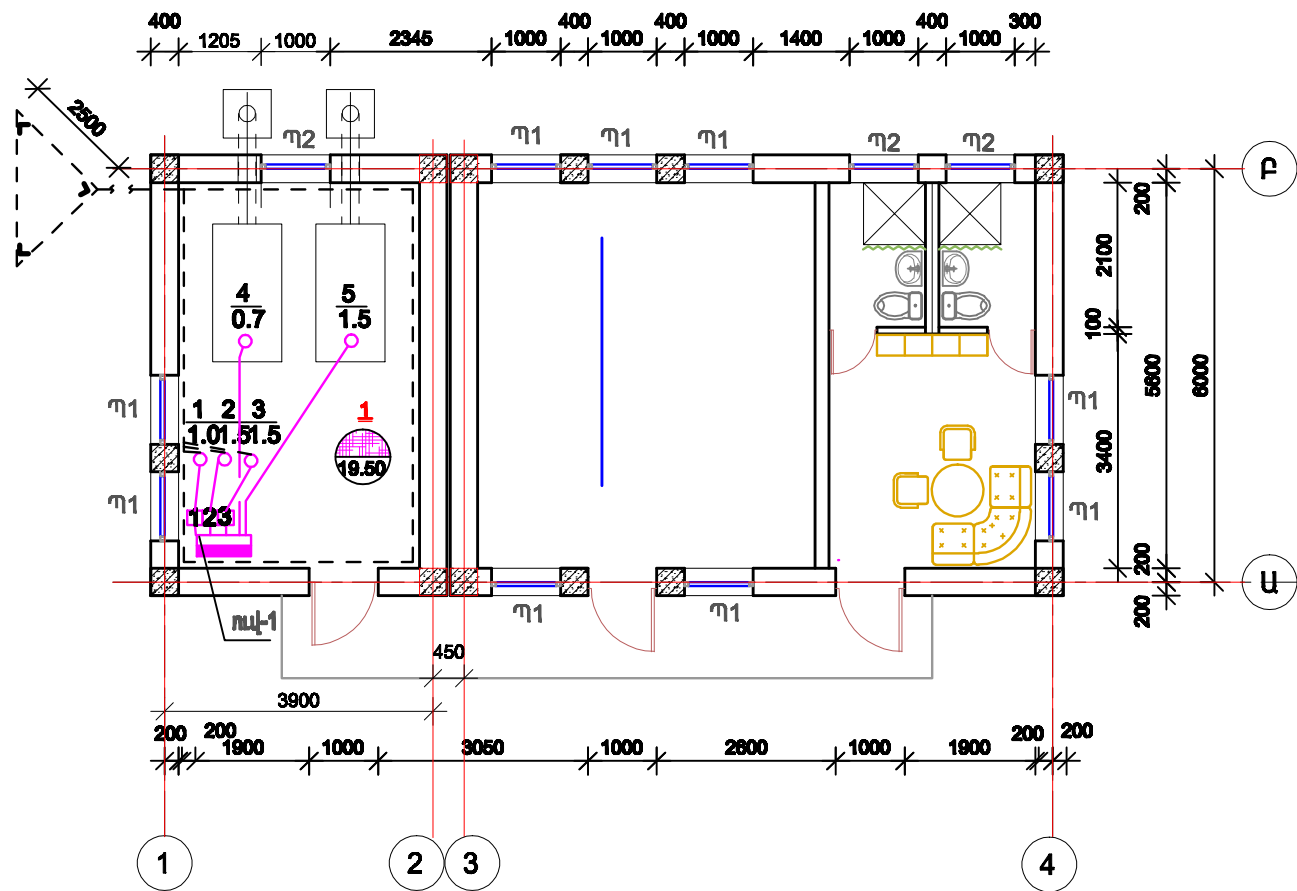
ՍՆՈՂ ԶԱՆՅԻ ԳՅՁԱԼՆԵՐ	
ՀԱՐՄԱՆՈՒԹՅԱՆ ԲԱԶՄԱԿԱՆ ՎԻԴԵՆ	ՍՈՒՏՔԻ ԱՊԱՐԱՏԻ ՏԵՍԱԿԸ ԱՆՎ., ԽՁԻՉ Ա
	ՆՇԱՆԱԿՈՒՄԸ, ՏԵՍԱԿԸ, ԱՐՐՈՒՄԸ ՔՅՈՒ. ԿՎՏ, ԻԶՎ. Ա
ԵՃՐԻ ԱՊԱՐԱՏ	ՏԵՍԱԿԸ, ԽՎ. Ա ԽՁԻՉ ՎԱՍ ՀԱՆՈՒՆ ՆԵՐՈՒԻՐ Ա
ՀԱՐՄԱՆՈՒԹՅԱՆ ՄԱԿՆԻՇ ԵՆ ՏԵՍԱԿԸ	ԶԱՆՅԻ ՀԱՏՎԱԾԻ ՆՇԱՆԱԿՈՒՄԸ, ԵՐԿԱՐՈՒԹՅՈՒՆԸ Ա, ԽՈՐՈՒՎԱԿԻ ՆՇԱՆԱԿՈՒՄԸ ՀԱՏՎԱԿՈՅԻ ՎՐԱ, ԵՐԿԱՐՈՒԹՅՈՒՆԸ, Ս
ԳՈՐԾԻ ԱՊԱՐԱՏ	ՆՇԱՆԱԿՈՒՄԸ, ՏԵՍԱԿԸ ԽՎ. Ա, ԽՁԻՉ, ՋԵՐՄԱՑԻՆ ՈՒՆԵԼԻ ԴՐՎԱԾՔ Ա
ՀԱՐՄԱՆՈՒԹՅԱՆ ՄԱԿՆԻՇ ԵՆ ՏԵՍԱԿԸ	ԶԱՆՅԻ ՀԱՏՎԱԾԻ ՆՇԱՆԱԿՈՒՄԸ, ԵՐԿԱՐՈՒԹՅՈՒՆԸ Ա, ԽՈՐՈՒՎԱԿԻ ՆՇԱՆԱԿՈՒՄԸ ՀԱՏՎԱԿՈՅԻ ՎՐԱ, ԵՐԿԱՐՈՒԹՅՈՒՆԸ, Ս
ԷԼԵԿՏՐԱԿԱՆ ՄՈՒՄՈՒՉ	ՊԱՏՄԱՆԱԿԱՆ ՊԱՏԿԵՐՈՒՄԸ
	ՀԱՄԱՐ ԸՏՏ ՀԱՏՎԱԿՈՅԻ
	ՏԵՍԱԿԸ
	ՔՅՈՒ. ԿՎՏ
	ՀՈՍԱՆՔ Ա
	ԻՍԿԱ.
	ԻՅՈՐՏ.
ԱՆՎԱՆՈՒՄ	



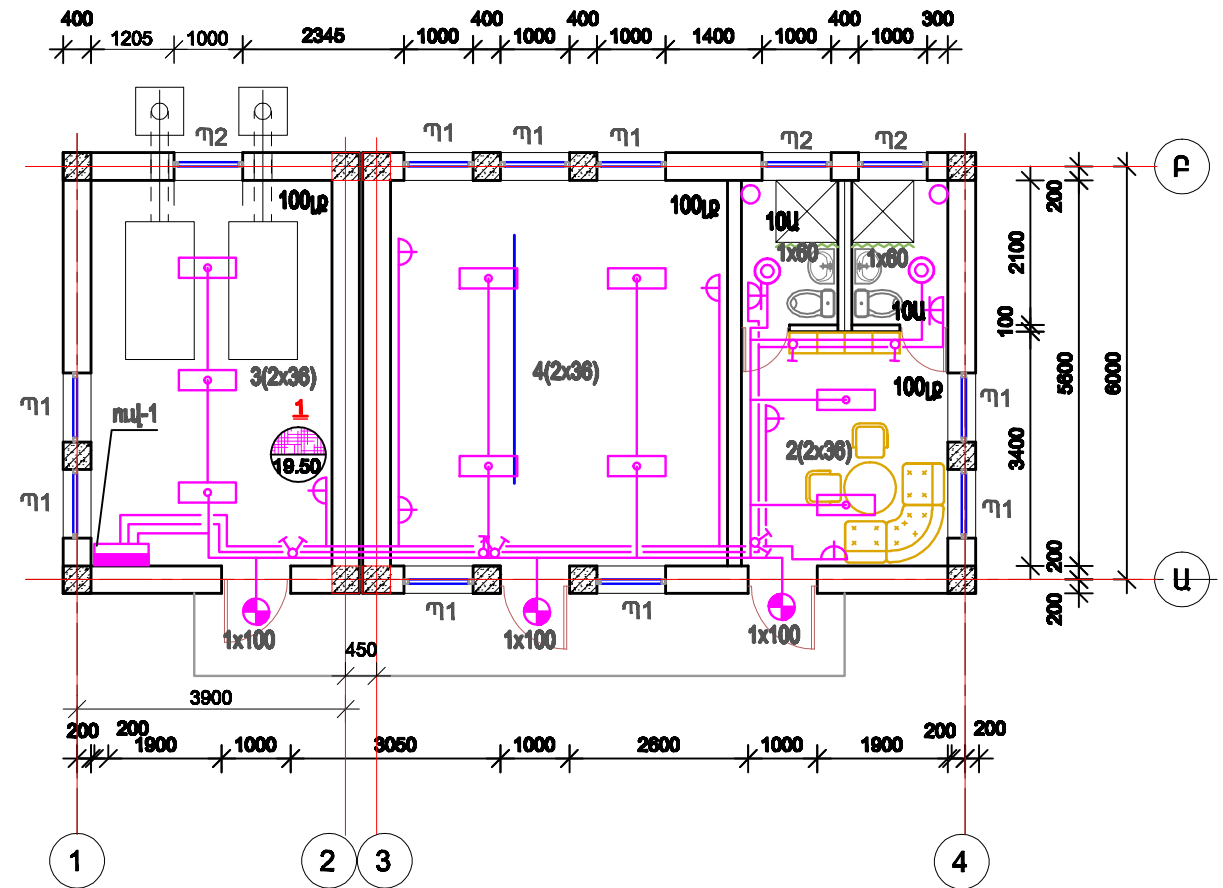
1	2	3	-	4	5	-	-	-	-	-	-
-	-	-	-	-	-	-	-	-	-	-	-
1.0	1.5	1.5	-	0.7	0.7	1.14	3.0	1.5	-	-	-
3.1	4.7	4.7	-	3.2	3.2	5.2	13.6	6.8	-	-	-
-	-	-	-	-	-	-	-	-	-	-	-
ՋՐԻ ՊՈՒՄ	ԶԱՆՅԱՐԱՆ ՋՐԻ ՊՈՒՄ	ԶԱՆՅԱՐԱՆ ՋՐԻ ՊՈՒՄ	-	ԳԱԶԱՐԱՆ ՎԱՄԵԼՈՒԹՅԱՆ ԱՅՐԻՉՆԵՐԻՆ	ԳԱԶԱՐԱՆ ՎԱՄԵԼՈՒԹՅԱՆ ԱՅՐԻՉՆԵՐԻՆ	ԲԱՆՎՈՐԱԿԱՆ ԼՈՒՄՎՈՐՈՒԹՅԱՆ ԹՅՈՒՆ	ՋՐԱՏԱՅՈՒԹՅԱՆ ԵՆՐԻ ՎԱՐՈՂԱԿՆԵՐ	ԽՐՈՑԱԿԱՅԻՆ ՎԱՐՈՂԱԿՆԵՐ	-	-	-

ԳԼՆ. ԸՄՐՏ. ԱՂԻՂԱՆՆԱԿԱՆ		ՋԵՐՄԱՏՆԵՐԻ ԱՇԽԱՏԱՆՔԱՅԻՆ ԱՄԱԿՈՅԵՐԻ ՄՇԱԿԱՄԱՆ Լ ԹՈՐԻՉԱՔՆԱՆՈՒԹՅԱՆ ԱՆՅՎԱՅՄԱՆ ԱՇԽԱՏԱՆՔՆԵՐ	2-2014	ԷԼ
ԼԳՑ	Լ.ՍՐԱԶՄԱՆՅԱՆ		ՓՈՒ Ա	ՅԵՐԹ
ԲԱԺԻ ՊԵՏ	Լ.ՍՐԱԶՄԱՆՅԱՆ		Ա	2
ԳԼՆ. ՄԱՍՆ. Գ.ՄԱՐԻՐՈՍՅԱՆ		ՕԺԱՆՂԱԿ ՏՆՏԵՆՈՒԹՅՈՒՆ (ՋԵՐՄԱՏՈՒՆ 300Մ ² , 250Մ ² , 150Մ ² ՀԱՄԱՐ) ՀԱՇՎԱՐԿԱՅԻՆ ՄԻՆՏԱԺԱՅԻՆ ՄԻՆՏԱ (ՈՒԿ-1 ՈՒՇԱՅԻՆ ՎԱՅՄԱԿ):		

ՀԱՏԱԿԱԳԻԾ , Մ 1:100



ՀԱՏԱԿԱԳԻԾ , Մ 1:100




ՊԱՅՄԱՆԱԿԱՆ ՆՇԱՆՆԵՐ

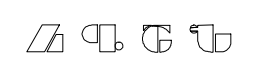
- ՈՒՎ-1** - Նախագծվող էլեկտրաուժային վահան
- 2x36** - Լուսատու առաստաղային, լյումինեսցենտային լամպերով 220Վ, հզ. 2x36Վտ
- 1x100** - Լուսատու արտաքին տեղադրման, էլեկտրաշիկացման թելիկով լամպով, 220Վ, հզ. 1x100Վտ
- 1x80** - Լուսատու սանհանգույցի, ներկառուցված կախովի առաստաղի մեջ, էլեկտրաշիկացման թելիկով լամպով 220Վ, հզ. 80Վտ
- Անջատիչ նորմալ տարբերակի, երկտակած թաքնված տեղադրման համար 220 Վ, 6 Ա
- Անջատիչ նորմալ տարբերակի, միատակ թաքնված տեղադրման համար 220 Վ, 6 Ա
- Երկրենա խրոցակային վարդակ երրորդ հողանցման հպակով 220Վ, 6Ա

ԳԼՆ. ՃԱՐՏ. Լ.ԳՐԻԳՆԻՍՅԱՆ		ՋԵՐՄԱՏՆԵՐԻ ԱՇԽԱՏԱՆՔԱՅԻՆ ԱՄՍԿԾԵՐԻ ՄՇԱԿԱՄԱՆ Լ ՓՈՐՉԱՔՆԱՆՈՒԹՅԱՆ ԱՆՅԿԱՑՄԱՆ ԱՇԽԱՏԱՆՔՆԵՐ	2-2014	ԷԼ
ՆԳՑ Լ.ՍՂԱԶԱՆՅԱՆ			ՓՈՒԼ Ա	ՑԵՐԲ 3
ԲԱԺՆԻ ՊԵՏ Լ.ՍՂԱԶԱՆՅԱՆ				ՑԵՐՔԵՐ 3
ԳԼՆ. ՄԱՍՆ. Գ.ՄԱՐԻՐՈՍՅԱՆ		ՕՃԱՂԱԿ ՏՆՏԵՆՈՒԹՅՈՒՆ (ՋԵՐՄԱՏՈՒՆ 300Մ ² , 250Մ ² , 150Մ ² ՀԱՄԱՐ) ԷԼԵԿՏՐՈՒԹՅԱՆ ՍԱՐՔԱՎՈՐՈՒՄՆԵՐ: ԷԼԵԿՏՐԱԿԱՆ ԼՈՒՍԱՎՈՐՈՒԹՅՈՒՆ: ՀԱՏԱԿԱԳԻԾ Մ 1:100:		

ԴԻՐՔԸ	ՆՅՈՒԹԵՐԻ ԵՎ ՍԱՐՔԱՎՈՐՈՒՄՆԵՐԻ ԱՆՎԱՆՈՒՄԸ ԵՎ ՏԵԽՆԻԿԱԿԱՆ ԲՆՈՒԹԱԳԻՐԸ: ՊԱՏՐԱՍՏՈՂ ԳՈՐԾԱՐԱՆԸ(ԱՐՏԱՍԱՀՄԱՆՅԱՆ ՍԱՐՔԱՎՈՐՈՒՄՆԵՐԻ ՀԱՄԱՐ ԵՐԿԻՐԸ ՖԻՐՄԱՆ)	ՍԱՐՔԱՎՈՐՄԱՆ ՏՐՊԸ ՄԱԿՆԻԷՆ,ՓԱՏՏԱԹՂԹԻ ՆՇԱՆԱԿՈՒՄԸ ԵՎ ՀԱՐՑՄԱՆ ՀԱՄԱՐԸ	ՉԱՓՄԱՆ ՄԻԱՎՈՐԸ		ՊԱՏՐԱՍՏՈՂ ԳՈՐԾԱՐԱՆԻ ԿՈՂԸ	ՍԱՐՔԱՎՈՐՄԱՆ ՆՅՈՒԹԻ ԿՈՂԸ	ՍԱՐՔԱՎՈՐՄԱՆ ՄԻՎՈՐԻ ԳԻՆԸ ՀԱՋԱՐ ԴՐԱՄՈՎ	ՔԱՆԱԿԸ	ՍԱՐՔԱՎՈՐՄԱՆ ՄԻՎՈՐԻ ՔԱՇԸ
			ԱՆՎԱ- ՆՈՒՄԸ	ԿՈՂ					
1	2	3	4	5	6	7	8	9	10
Էլեկտրական լուսավորություն									
1	Լուսատու ցայտանթափանց, լյումինեսցենտային լամպերով	ՈՅՈՄ - 2x40	հատ					9	
2	Լուսատու ցայտանթափանց, էլեկտրաշիկացման թելիկով լամպով, արտաքին տեղադրման համար		հատ					3	
3	Լուսատու ցայտանթափանց, էլեկտրաշիկացման թելիկով լամպով, սան.հանգոնյցի		հատ					2	
4	Լյումինեսցենտային լամպ 220Վ, 40Վտ	ՈԵ-40-4	հատ					18	
5	Սեկնարկիչ	ՅՕՇ - 220	հատ					36	
6	Էլեկտրաշիկացման թելիկով լամպ, 220Վ, 100Վտ		հատ					3	
7	Էլեկտրաշիկացման թելիկով լամպ, 220Վ, 60Վտ		հատ					2	
8	Հաղորդալար պղնձե ջիղերով, մեկուսացված, բաժանիչ հիմքով, հատվածքը ` 3x2.5մմ ²	ՈՈՄ	մ					165	
9	Հաղորդալար պղնձե ջիղերով, մեկուսացված, բաժանիչ հիմքով, հատվածքը ` 3x4մմ ²	ՈՈՄ	մ					25	
10	Անջատիչ միաբևեռ, թաքնված տեղադրման համար, 250Վ, 6Ա		հատ					3	
11	Անջատիչ երկտակած, թաքնված տեղադրման համար, 250Վ, 6Ա		հատ					3	
12	Խրոցակային վարդակ, երրորդ հողանցման հպակով, թաքնված տեղադրման համար, 250Վ, 6Ա		հատ					6	
13	Խրոցակային վարդակ, երրորդ հողանցման հպակով, թաքնված տեղադրման համար, 250Վ, 10Ա		հատ					2	
14	Տուփ անջատիչների և խրոցակային վարդակների տեղադրման համար		հատ					14	
15	Ճյուղավորման տուփ		հատ					8	
16	Կեռ լուսատուների ամրակապման համար	Ս625-ՍՄՈԿ	հատ					9	
17	Երկաթակապ	Կ-252Ս2	հատ					470	

ԳԼՆ. ՃԱՐՏ. ԱՂՈՂԱՆՈՒՄԱՆ			ՋԵՐՄԱՏՆԵՐԻ ԱՇԽԱՏԱՆՔԱՅԻՆ ՆԱԽԱԳԾԵՐԻ ՄՇԱԿՄԱՆ Լ ՓՈՐՉԱՔՆՆՈՒԹՅԱՆ ԱՆՑԿԱՑՄԱՆ ԱՇԽԱՏԱՆՔՆԵՐ	2-2014		ԷԼՍԱ
ԼԳՃ	Լ.ԱՂԱՋԱՆՅԱՆ			ՓՈՒ	ԹԵՐԹ	ՑԵՐՑԵՐ
ԲԱԺԻ ՊԵՏ	Լ.ԱՂԱՋԱՆՅԱՆ		Ա	1	2	
ԳԼՆ. ՄԱՆ. Գ.ՄԱՐՏԻՐՈՍՅԱՆ			ՕԺԱՆԴԱԿ ՏՆՏԵՍՈՒԹՅՈՒՆ (ՋԵՐՄԱՏՈՒՆ 300Մ ² , 250Մ ² , 150Մ ² ՀԱՄԱՐ)			 Սարգսյան Գրիգորի անվան ցուցակ

ԴԻՐՔԸ	ՆՅՈՒԹԵՐԻ ԵՎ ՍԱՐՔԱՎՈՐՈՒՄՆԵՐԻ ԱՆՎԱՆՈՒՄԸ ԵՎ ՑԵՆՆԻԿԱԿԱՆ ԲՆՈՒԹԱԳԻՐԸ: ՊԱՏՐԱՍՏՈՂ ԳՈՐԾԱՐԱՆԸ (ԱՐՏԱՍԱՀՄԱՆՅԱՆ ՍԱՐՔԱՎՈՐՈՒՄՆԵՐԻ ՀԱՍԱՐ ԵՐԿԻՐԸ ՖԻՐՄԱՆ)	ՍԱՐՔԱՎՈՐՄԱՆ ՏՐՊԸ ՄԱԿՆԻՇԸ, ՓԱՍՏԱԹՂԹԻ ՆՇԱՆԱԿՈՒՄԸ ԵՎ ՀԱՐՑՄԱՆ ՀԱՄԱՐԸ	ԶԱՓԱՆ ՄԻԱՎՈՐԸ		ՊԱՏՐԱՍՏՈՂ ԳՈՐԾԱՐԱՆԻ ԿՈՐԸ	ՍԱՐՔԱՎՈՐՄԱՆ ՆՅՈՒԹԻ ԿՈՐԸ	ՍԱՐՔԱՎՈՐՄԱՆ ՄԻՎՈՐԻ ԳԻՆԸ ՀԱՋԱՐ ԴՐԱՄՈՎ	ՔԱՆԱԿԸ	ՍԱՐՔԱՎՈՐՄԱՆ ՄԻՎՈՐԻ ՔԱՇԸ
			ԱՆՎԱՆՈՒՄԸ	ԿՈՐ					
1	2	3	4	5	6	7	8	9	10
Էլեկտրատեխնիկական սարքավորումներ									
1	Ուժային վահանակ մուտքային 40Ա եռաֆազ, խմբային 4x10Ա եռաֆազ +3x25Աե+5x16Ա միաֆազ ավտոմատ անջատիչներով	Legrand	լրակազմ					1	
2	Սալուխ պղնձե ջիղերով, մեկուսացված, հատվածքը ` 5x1.5մմ ²	BBF	մ					18	
3	Սալուխ պղնձե ջիղերով, մեկուսացված, հատվածքը ` 3x2.5մմ ²	BBF	մ					14	
4	Պոլիէթիլենային էլեկտրատեխնիկական գոֆրե խողովակ $\phi 20$	П20	մ					32	
5	Սագնիսական թողարկիչ, էլեկտրաջերմային ռելեյով, կառավարման 2հատ կոճակով, 380Վ, 6Ա	Legrand	լրակազմ					3	
6	Երկաթակապ	K-252Y2	հատ					20	
7	Շերտապողպատ 25x4մմ		մ					36	
8	Պողպատ անկյունային 50x50x5մմ, L=2.5մ		հատ					3	
9	Գրունտների մշակում հողանցման տեղադրման համար		մ ³					5.0	

ԳԼՆ. ՃԱՐՑ.	Ա.ՀՈՎԳՆԱՆԻՄՅԱՆ			ՋԵՐՄԱՏՆԵՐԻ ԱՇԽԱՏԱՆՔԱՅԻՆ ՆԱԽԱԳԾԵՐԻ ՄՇԱԿՄԱՆ Լ ՓՈՐՁԱՔՆՆՈՒԹՅԱՆ ԱՆՑԿԱՑՄԱՆ ԱՇԽԱՏԱՆՔՆԵՐ	2-2014		ԷԼՍԱ
ՆԳՑ	Լ.ԱՂԱՋԱՆՅԱՆ				ՓՈՒ.	ԹԵՐԹ	ԹԵՐԹԵՐ
ԲԱԺԻ ՊԵՏ	Լ.ԱՂԱՋԱՆՅԱՆ				Ա	2	2
ԳԼՆ. ՄԱՆ.	Վ.ՄԱՐՏԻՊՈՍՅԱՆ			ՕԺԱՆԴԱԿ ՏՆՏԵՍՈՒԹՅՈՒՆ (ՋԵՐՄԱՏՈՒՆ 300Մ ² , 250Մ ² , 150Մ ² ՀԱՄԱՐ)			
				Սարքավորումների ամօրհանագրային			

ՀԻՄՆԱԿԱՆ ՀԱ ԼՐԱԿԱԶՄԻ ԱՇԽԱՏԱՆՔԱՅԻՆ ԳԾԱԳՐԵՐԻ ԱՄՓՈՓԱԳԻՐ

Թ Ե Ր Թ	Ա Ն Վ Ա Ն ՈՒ Մ	Ծ Ա Ն Ո Յ ՈՒ Թ Յ ՈՒ Ն
1	ՕժԱՆԴԱԿ ՏՆՏԵՍՈՒԹՅՈՒՆ: ՀԱԿԱԳՐԴԵՂԱՅԻՆ ԱԶԴԱՆՇԱՆՈՒՄ: ԸՆԴՀԱՆՈՒՐ ՏՎՅԱԼՆԵՐ:	
2	ՕժԱՆԴԱԿ ՏՆՏԵՍՈՒԹՅՈՒՆ: ՀԱԿԱԳՐԴԵՂԱՅԻՆ ԱԶԴԱՆՇԱՆՈՒՄ: ՀԱՏԱԿԱԳԻԾ Մ1:100	

ՎԿԱՅԱԿՈՉՎԱԾ ՓԱՏՏԱԹՂԹԵՐԻ ԱՄՓՈՓԱԳԻՐ

Ն Շ Ա Ն Ա Կ ՈՒ Մ	Ա Ն Վ Ա Ն ՈՒ Մ	Ծ Ա Ն Ո Յ ՈՒ Թ Յ ՈՒ Ն
ՀՀԵՆ II 84-78 ՄԱՍ I ԳԼՈՒԽ 84	ՎԱՐՉԱԿԱՆ ՇԵՆՔԵՐ: ՆԱԽԱԳԾԱՅԻՆ ՆՈՐՄԱՆԵՐ:	
ՀՀԵՆ II 8.04.02-2005	ՇԵՆՔԵՐԻ և ՇԻՆՈՒԹՅՈՒՆՆԵՐԻ ՀՐԴԵՂԱՅԻՆ ԱՎՏՈՄԱՏԻԿԱ:	

ԸՆԴՀԱՆՈՒՐ ՏՎՅԱԼՆԵՐ

ՀԱԿԱԳՐԴԵՂԱՅԻՆ ԱԶԴԱՆՇԱՆՈՒՄ ԱՇԽԱՏԱՆՔԱՅԻՆ ԳԾԱԳՐԵՐԸ ՄՇԱԿԱԾ ԵՆ ՃԱՐՏԱՐԱՊԵՏԱՇԻՆԱՐԱՐԱԿԱՆ ԳԾԱԳՐԵՐԻ ՀԻՄՆԱՆ ՎՐԱ:

ՆԱԽԱԳԾԻ ՏՎՅԱԼ ՄԱՍՈՎ ԻՐԱԿԱՆԱՑՎՈՒՄ Է ՀՐԴԵՂԱՅԻՆ ԱՎՏՈՄԱՏ ԱԶԴԱՆՇԱՆՈՒՄ:

ՕժԱՆԴԱԿ ՄԱՍՆԱՇԵՆՔՈՒՄ, ՀՐԴԵՂԱՅԻՆ ՀԱՅՏՆԱԲԵՐՄԱՆ ՀԱՄԱՐ ՆԱԽԱՏԵՍՎԱԾ ԵՆ ՀՐԴԵՂԱՅԻ ՇԽԱՅԻՆ, ՁԵՆՔԻ ԵՎ ԼՈՒՍԱԶԱՅՆԱՅԻՆ ԱԶԴԱՍԱՐՔԵՐ:






ՈՐՊԵՍ ԸՆԴՈՒՄԻՉ ԿԱՅԱՆ ՕԳՏԱԳՈՐԾՎԱԾ Է ՕԳՏԱԳՈՐԾՎԱԾ Է 4 ՄՈՒՏՔԱՆԻ ԹՎԱՅԻՆ ՀԱՍՑԵԱՎՈՐՄԱՆ ՀՍԿԻՉ ՊԱՆԵԼ LSD ԱՍԵՂՆԱՇՆԱՐԿ, ԱՎՏՈՄԱՏ ՄԵՆՏԵՍԱՆ ՔԼՈԿԿ, ԱԿՈՒՄՈՒԼՅԱՏՈՐԿ:

ՀՍԿԻՉ ՊԱՆԵԼԸ ՏԵՂԱԴՐՎՈՒՄ Է ՕժԱՆԴԱԿ ՄԱՍՆԱՇԵՆՔԻ ՓԱԹԵԹԱՎՈՐՄԱՆ ԱՇԽԱՏՎՈՒՄ: ՕժԱՆԴԱԿ ՄԱՍՆԱՇԵՆՔԻՑ ՄԱԼՈՒԽՆԵՐԸ ՊՈԼԻԷԹԻԼԵՆԱՅԻՆ ԽՈՐՈՎԱԿԻ ՄԻՋՈՎ ԱՆՑՆՈՒՄ ԵՆ ԴԵՊԻ ՋԵՐՄԱՏՈՒՄ: ՕժԱՆԴԱԿ ՄԱՍՆԱՇԵՆՔՈՒՄ ՀՐԴԵՂԱՅԻՆ ՀԱՏԱԿԱԳԻ ԱԶԴԱՍԱՐՔԵՐԸ ԱՄՐԱՆՈՒՄ ԵՆ ՊԱՏԻՆ և ԱՌԱՍՏԱԴԻՆ: ԱԶԴԱՍԱՐՔԵՐԻ ՄԻԱՑՈՒՄԸ ԻՐԱԿԱՆԱՑՎՈՒՄ Է ՀԱՋՈՐԴԱԿԱՆ ՄԻՆԵՄԱՅՈՎ:

ՀՐԴԵՂԱՅԻՆ ԱԶԴԱՆՇԱՆՈՒՄ ՑԱՆՑԸ ԻՐԱԿԱՆԱՑՎԱԾ Է CV4U ՄԱԿՆԻՇԻ ՄԱԼՈՒԽՈՎ, ԵՐԿԱԹԱԿՎՈՐՈՎ ԱՎԱԳԻ ՇԵՐՏԻ ՏԱԿ:

ՄՊԱՍԱՐԿՈՂ ԱՆՁՆԱԿԱԶՄԻՆ ԷԼԵԿՏՐՈՎԱՆ ՀՈՍԱՆՔԻՑ ՊԱՇՏՊԱՆԵԼՈՒ ՀԱՄԱՐ ՆԱԽԱՏՎՈՒՄ Է ՀՍԿԻՉ ՊԱՆԵԼԻ ՀՈՐԱԿՑՈՒՄԸ:

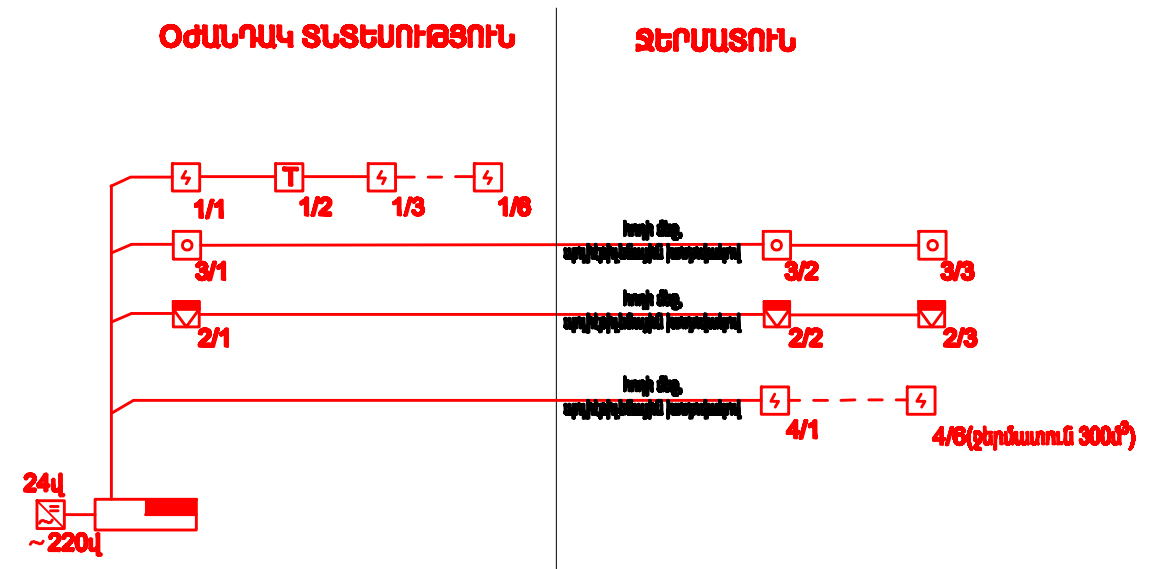
ՊԱՅՄԱՆԱԿԱՆ ՆՇԱՆՆԵՐ


-  4 ՄՈՒՏՔԱՆԻ ՀՍԿԻՉ ՊԱՆԵԼ LSD ԱՍԵՂՆԱՇՆԱՐԿ
-  ՀՐԴԵՂԱՅԻՆ ՇԽԱՅԻՆ ՏՎԻՉ
-  ՀՐԴԵՂԱՅԻՆ ՁԵՆՔԻ ԱԶԴԱՍԱՐՔ
-  ՀՐԴԵՂԱՅԻՆ ԼՈՒՍԱԶԱՅՆԱՅԻՆ ԱԶԴԱՍԱՐՔ
-  ՀՐԴԵՂԱՅԻՆ ԱԶԴԱՍԱՐՔԵՐԻ ՃԱՌԱԳԱՅԹԻ ՀԱՄԱՐԸ և ՔԱՆԱԿԸ

ԱՍՐՔԱՎՈՐՈՒՄՆԵՐԻ ԱՆԱԿԱՆՑՈՒՑԱԿ

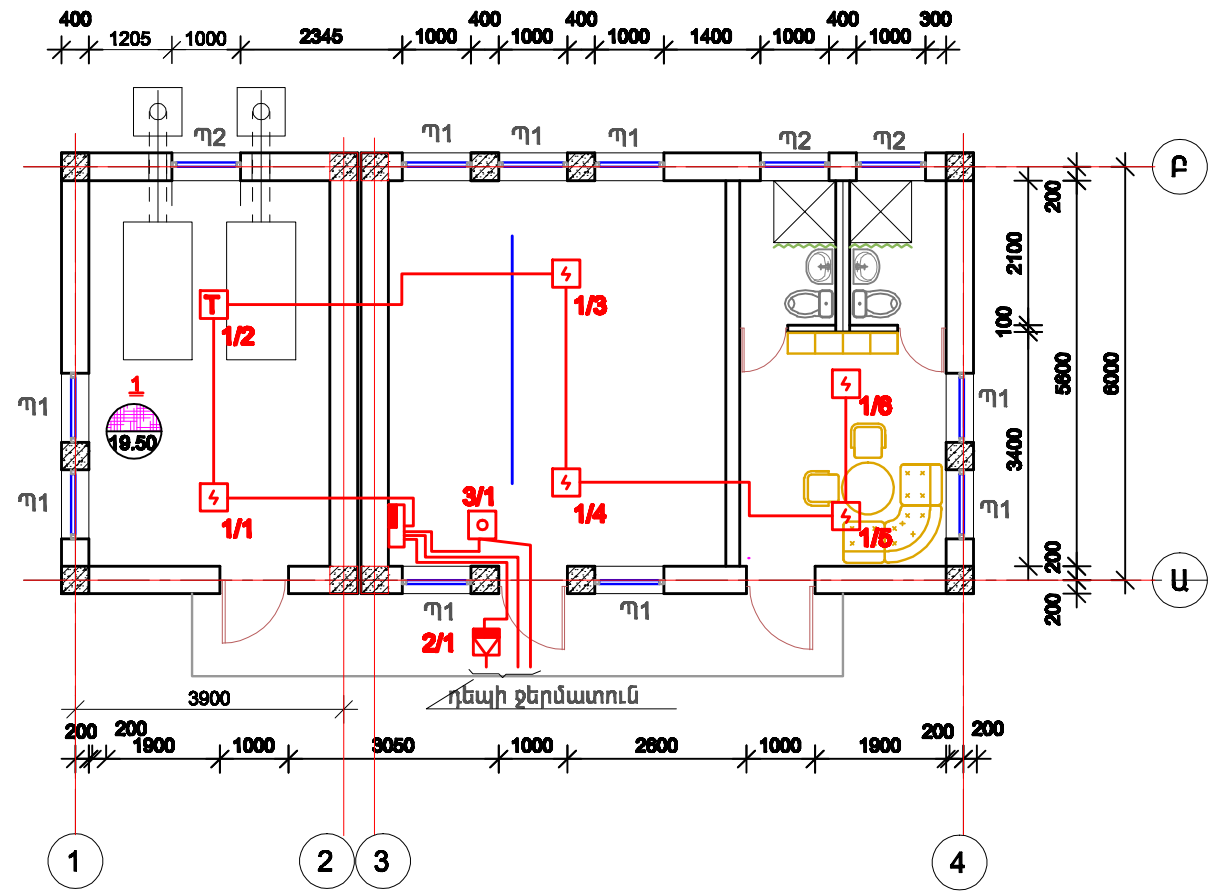
NN	ԱՆՎԱՆՈՒՄ	ՄԱԿՆԻՇ	ՉԱՓՄԱՆ ՄԻԱՎՈՐ	ՔԱՆԱԿ	ԾԱՆՈԹՈՒԹՅՈՒՆ
1	2	3	4	5	6
1	4 ՄՈՒՏՔԱՆԻ ՀՍԿԻՉ ՊԱՆԵԼ LSD ԱՍԵՂՆԱՇՆԱՐԿ		ԼՐԱԿԱԶՄ	1	
2	ԱՎՏՈՄԱՏ ՄԵՆՏԵՍԱՆ ՔԼՈԿ ԱԿՈՒՄՈՒԼՅԱՏՈՐԿ		ՀԱՏ	1	
3	ՀՐԴԵՂԱՅԻՆ ՁԵՆՔԻ ԱԶԴԱՍԱՐՔ		ՀԱՏ	2	
4	ՀՐԴԵՂԱՅԻՆ ՇԽԱՅԻՆ ՏՎԻՉ		ՀԱՏ	5	
5	ՀՐԴԵՂԱՅԻՆ ՋԵՐՄԱՏԻՆ ՏՎԻՉ		ՀԱՏ	1	
6	ՀՐԴԵՂԱՅԻՆ ԼՈՒՍԱԶԱՅՆԱՅԻՆ ԱԶԴԱՍԱՐՔ		ՀԱՏ	1	
7	ՄԱԼՈՒԽ	CV4U	Մ	35	
8	ՄԱԼՈՒԽ ՊՂՆՁԵ ԶԻՂԵՐՈՎ, ՄԵԿՈՒՄԱՑՎԱԾ, ՀԱՏՎԱԾՔԸ 3x1ՄՄ ²	BPT	Մ	2	
9	ԵՐԿԱԹԱԿԱՊ		ՀԱՏ	80	

ՄՈՆՏԱՃԱՅԻՆ ՄԻՆԵՄԱ



ԳԼՆ. ՃԱՐՏ. ԱՐԴՈՒՄԱՆՈՒՑԱԿ	ԳԼՆ. ՄԱՍՆ. Գ.ՄԱՐՏԻՐՈՒՑԱԿ	ՋԵՐՄԱՏՆԵՐԻ ԱՇԽԱՏԱՆՔԱՅԻՆ ՆԱԽԱԳԾԵՐԻ ՄՇԱԿԱՆ և ՓՈՐՉԱՔՆՆՈՒԹՅԱՆ ԱՆՑՎԱՑՄԱՆ ԱՇԽԱՏԱՆՔՆԵՐ	2-2014		ՀԱ
ՆԳՑ	Լ.ՍՂԱԶԱՆՑԱՆ		ՓՈՒԼ	ԹԵՐԹ	ԹԵՐԹԵՐ
ՔԱՇԻ ՊԵՏ	Լ.ՍՂԱԶԱՆՑԱՆ		Ա	1	2
ԳԼՆ. ՄԱՍՆ. Գ.ՄԱՐՏԻՐՈՒՑԱԿ		ՕժԱՆԴԱԿ ՏՆՏԵՍՈՒԹՅՈՒՆ (ՋԵՐՄԱՏՈՒՄ 300Մ ² , 250Մ ² , 150Մ ² ՀԱՄԱՐ) ՀԱԿԱԳՐԴԵՂԱՅԻՆ ԱԶԴԱՆՇԱՆՈՒՄ: ԸՆԴՀԱՆՈՒՐ ՏՎՅԱԼՆԵՐ			

ՀԱՏԱԿԱԳԻԾ , Մ 1:100



ԳԼՆ. ՃԱՐՏ. ԱՂԴՐԱՆՆԻՐՅԱՆ			ՋԵՐՄԱՏՆԵՐԻ ԱՇԽԱՏԱՆՔԱՅԻՆ ԱՆԱԳՇԵՐԻ ՄՇԱԿԱՄԱՆ Լ ՓՈՐՉԱՔՆՆՈՒԹՅԱՆ ԱՆՅՎԱՅՄԱՆ ԱՇԽԱՏԱՆՔՆԵՐ	2-2014		ՀԱ
ԼԳՑ	Լ.ԱՐԱՋԱՆՅԱՆ			ՓՈՒ	ՁԵՐԹ	ՁԵՐԹԵՐ
ԲԱԺՆԻ ՊԵՏ	Լ.ԱՐԱՋԱՆՅԱՆ		Ա	2	2	
ԳԼՆ. ՄԱՍՆ. Գ.ՄԱՐԻՐՈՅԱՆ			ՕՃԱՆԴԱԿ ՏՆՏԵՍՈՒԹՅՈՒՆ (ՋԵՐՄԱՏՈՒՆ 300մ ² , 250մ ² , 150մ ² ՀԱՄԱՐ) ՀԱԿԱԳՐՈՒԵԳԱՅԻՆ ԱԶԴԱՆՇԱՆՈՒՄ: ՀԱՏԱԿԱԳԻԾ Մ 1:100:			Ա Պ Ե Ն

Ջերմատների աշխատանքային նախագծերի մշակում -

Օժանդակ տնտեսություն

Ամփոփ ծավալաթերթեր

Սույն “Աշխատանքների ծավալների ցուցակը” (ԱԾՑ) նախատեսված է՝ շինարարական պայմանագրի Հավակնորդի կողմից իր ֆինանսական առաջարկի մշակման համար:

Հավակնորդը պետք է հաշվի առնի, որ ԱԾՑ-ի յուրաքանչյուր կետի համար պետք է ներկայացված լինի մեկ գին, որը հետագայում ենթակա չէ փոփոխությունների:

Շինարարության կազմակերպման և գործարկման – կարգաբերման աշխատանքների հետ կապված ծավալները ներառված չեն ԱԾՑ-ի մեջ: Որոշելու համար շինարարական աշխատանքների կազմակերպման հետ կապված լրացուցիչ աշխատանքների ծավալները, Կապալառուն պարտավոր է մրցութային առաջարկի պատրաստման փուլում մշակել շինարարական աշխատանքների կազմակերպման իր տարբերակը՝ ելնելով իր պոտենցիալ հնարավորություններից և աշխատանքների կատարման իր նախընտրած մեթոդներից:

Շինարարության կազմակերպման և գործարկման–կարգաբերման աշխատանքների հետ կապված, ինչպես նաև շինարարական արտադրության և շինարարության կազմակերպման նախագծի կազմման հետ կապված ծախսերը Կապալառուն պետք է հաշվի առնի ԱԾՑ-ի գործամիավորի վարձաչափերը որոշելիս:

Գնի մեջ պետք է հաշվի առնվի տվյալ աշխատանքի տեսակին վերաբերող բոլոր ծախսերի լրակազմը, ներառելով նաև բոլոր գույքնթաց կազմակերպչական և տեխնոլոգիական գործընթացները:

Ստույգ գնային առաջարկ ներկայացնելու համար Հավակնորդը ուսումնասիրում է իրեն տրամադրված մրցութային նյութերը, կառույցի առկա վիճակը, աշխատանքների կազմակերպման և կատարման պայմանները տեղում, հաշվի է առնում իր տեխնիկական հնարավորությունները, աշխատանքների կատարման տեխնոլոգիական նախընտրած հնարքները և գնագոյացման այլ փաստարկներ:

Եթե մրցութի մասնակիցը առաջարկում է շինարարական արտադրանք կամ ալտերնատիվ նյութ, պարտավոր է նյութի մանրամասն կազմն ու մեխանիկական բնութագիրը ներկայացնել ալտերնատիվ առաջարկի բովանդակության մեջ, որպեսզի Պատվիրատուն կարողանա գնահատել ալտերնատիվի համապատասխանությունը նախագծի պահանջներին: Բացի այդ Կապալառուն պարտավոր է ալտերնատիվ առաջարկի մեջ ներկայացնել գործամիավորի վարձաչափի մանրամասն գնահաշվարկ ալտերնատիվ նյութի համար:

Ծավալաթերթը անհրաժեշտ է լրացնել առանց ջնջումների և ուղղումների:

Ծավալների գնահատում

1. Շինարարական աշխատանքների ծավալների գնահատումը կատարվում է համաձայն նախագծի, շինարարական հրապարակի ուսումնասիրության հիման վրա:

2. Շինարարական աշխատանքների ծավալների գնահատման միավորի արժեքում ներառել.

- Շինարարության կազմակերպման համար անհրաժեշտ բոլոր ծախսերը:
- Շինարարության կազմակերպման համար անհրաժեշտ վերադիր ծախսերը, շահույթը և այլ ծախսեր:
- Քաղաքային իշխանությունների, ավտոտեսչության, ինժեներական կոմունիկացիաները սպասարկող ձեռնարկությունների և այլ կազմակերպությունների հետ հնարավոր պայմանագրերի և համաձայնագրումների հետ կապված բոլոր ծախսերը:
- Շինարարության իրականացման համար պահանջվող բոլոր տեսակի հարկերը և տուրքերը, բացառությամբ ԱԱՀ-ն (ավելացած արժեքի հարկը) :
- Ծավալաթերթում ընդգրկված շինարարական աշխատանքների համար անհրաժեշտ բոլոր նյութերի, սարքերի, սարքավորումների ձեռք բերման, շինհրապարակ տեղափոխման, պահպանման ծախսերը:
- Շինարարական, մոնտաժային ու այլ աշխատանքների իրականացման համար անհրաժեշտ բոլոր ծախսերը:
- Ծավալաթերթում ընդգրկված շինարարական աշխատանքների իրականացման համար անհրաժեշտ լրացուցիչ նյութաձախսը:

3. Կապալառուի կողմից գնահատման ժամանակ միավոր գներում պետք է ներառվեն նաև ծավալներում չընդգրկված հետևյալ աշխատանքները՝

- Թաքնված կամ նախագծով չնախատեսված ստորգետնյա ինժեներական կոմունիկացիաների ապամոնտաժման, տեղափոխման արժեքը:
4. Ավելացած արժեքի հարկը ներկայացվում է ծավալաթերթի վերջում, առանձին տողով:
5. Շրջակա միջավայրի պաշտպանության ու վերականգնման համար պահանջվող ծախսերը:

Շ Ի Ն Ա Ր Ա Ր Ա Կ Ա Ն Ա Շ Խ Ա Տ Ա Ն Ք Ն Ե Ր Ի Ծ Ա Վ Ա Լ Ն Ե Ր Ը

Հ/Հ	Աշխատանքների անվանումը	Չափ. միավորը	Քանակը	Միավորի արժեքը	Ընդամենը (հազ. դրամ)
1	2	3	4	5	6
1-1. Ընդհանուր շինարարական աշխատանքներ					
Հողային աշխատանքներ					
1	III կարգի գրունտի մշակում էքսկավատորով	մ ³	50.0		
2	III կարգի գրունտի մշակում ձեռքով	մ ³	7.0		
3	Ավելցուկային գրունտի բարձում և տեղափոխում	մ ³	28.0		
4	Գրունտների ետ լիցք, տոփանումով	մ ³	29.0		
Հիմքեր					
1	Հիմքերի կառուցում խանքարաբետոնով՝ բետոն B12,5 դասի	մ ³	23.50		
2	Միաձույլ ե/բ հիմքերի կառուցում B20 դասի բետոնով	մ ³	2.22		
3	Ամրան Փ8Ac I դասի	տ	0.062		
4	Ամրան Փ12A500c դասի	տ	0.047		
5	Հորիզոնական ջրամեկուսացում ցեմենտավազե շաղախով 1:3 հարաբերությամբ	մ ²	23.0		
6	Մուտքի հարթակի կառուցում B15 դասի բետոնով	մ ³	2.8		
7	Հիմքի կառուցում B15 դասի բետոնով կաթսաների տակ Հ-1	մ ³	1.10		
8	Բետոնե հիմքերի կառուցում B20 դասի բետոնով ծխնելույզի տակ	մ ³	1.40		
9	Մետաղական տարրերի տեղադրում -ձ=12 580x580 -ձ=6 300x220	կգ	88.28		
10	Ամրան Փ12AcI	կգ	11.0		
11	Ցեմենտավազային շաղախ M50 մակնիշի	մ ³	0.04		
Պատեր և ե/բետոնե կոնստրուկցիաներ					
1	Միաձույլ ե/բետոնե միջուկների կառուցում B20 դասի բետոնով	մ ³	9.08		
2	Ամրան Փ8Ac I դասի	տ	0.179		
3	Ամրան Փ12A500c դասի	տ	0.208		
4	Միաձույլ ե/բետոնե գոտիների, կառուցում B20 դասի բետոնով	մ ³	10.90		
5	Ամրան Փ8Ac I դասի	տ	0.266		
6	Ամրան Փ12A500c դասի	տ	0.332		
7	Ամրան Փ10A500c դասի	տ	0.079		

1	2	3	4	5	6
8	Միաձույլ ե/բետոնե բարավորների կառուցում B20 դասի բետոնով	մ ³	1.60		
9	Ամրան Փ8Ac I դասի	տ	0.038		
10	Ամրան Փ12A500c դասի	տ	0.045		
11	Պատերի կառուցում 40սմ հաստ. ուղիղ հատվածքի տուֆ քարերով	մ ³	46.2		
12	Պատերի ամրանավորում մետաղական ցանցեր. Փ8Ac I դասի	տ	0.127		
Ծածկ և տանիք					
1	Հավաքովի ծածկի սալերի տեղադրում մինչև 10մ ² մակերեսով	հատ	9		
2	Ծածկի սալի արժեքը	մ ²	59.0		
3	Միաձույլ ե/բետոնե հեծանների կառուցում B20դասի բետոնով	մ ³	2.09		
4	Ամրան Փ8Ac I դասի	տ	0.106		
5	Ամրան Փ12A500c դասի	տ	0.177		
6	Տանիքի փայտե կոնստրուկցիաների կառուցում հյուսիսային սոճու փայտանյութով, ոչ ավել 20% խոնավության	մ ³	4.74		
7	Տանիքի տրամատավոր ցինկապատ թիթեղ, d=0.55մմ հաստության	մ ²	108.5		
8	Կավարամածի արժեքը	մ ³	0.61		
9	Տանիքի փայտյա տարրերի հրապաշտպանություն	մ ³	4.74		
10	Կավարամածի փայտյա տարրերի հրապաշտպանություն, մշակված մակերեսին	մ ²	49.0		
11	Տանիքի մետաղական տարրերի տեղադրում	կգ	61.72		
12	Բետոն B20 դասի	մ ³	0.1		
13	Տանիքի գոլորշամեկուսացում 1 շերտ ռուբերոիդով բիտումի տաք մածուկի վրա	մ ²	70.0		
14	Տանիքի ջերմամեկուսիչ շերտ խարամով g=800կգ/մ ³ h=20սմ	մ ³	14.0		
15	Քիվի երեսապատում ցինկապատ հարթ թիթեղով b=1200մմ δ=0,55մմ	մ ²	33.0		
16	Պիպի երեսապատում ցինկապատ հարթ թիթեղով b=400մմ δ= 0,55մմ	մ ²	7.0		
17	Ցեմենտավազային շաղախով պաշտպանված հերմետիկ մածուկ	մ	55.0		

1	2	3	4	5	6
18	Մետաղական տարրերի տեղադրում դեֆլեկտորի ամրացման համար	կգ	24.66		
19	Մետաղական տարրերի տեղադրում ծխնելույզի ամրակցման համար	կգ	5.38		
20	Ծխնելույզ կապեր	կգ	264.6		
21	Մետաղական տարրերի յուղաներկում 2շերտով	մ ²	10.0		
Միջնորմներ և ամրակցում					
1	Խարամաբետոնե բլոկով միջնորմների կառուցում 200 մմ հաստությամբ	մ ³	1.30		
2	Խարամաբետոնե սալիկով միջնորմների կառուցում 100 մմ հաստությամբ	մ ²	5.5		
3	Փ12AIII դասի ամրանի տեղադրում միջնորմների ամրակցման համար	կգ	86.9		
4	Փ6Acl դասի ամրանի տեղադրում միջնորմների ամրակցման համար	կգ	2.7		
5	Մետաղական ցանցի Ց-2 (Փ6Acl) տեղադրում միջնորմների ամրակցման համար	տ	0.033		
6	Խարամաբլոկների ամրանավորված անցքերի մեջ ցեմենտավազային շաղախի լցում M50 մակնիշի	մ ³	0.8		
7	Խծուծ	կգ	10.5		
Դռներ, պատուհաններ, վիտրաժներ					
1	Արտաքին մետաղապլաստե դռների տեղադրում GOCT 475-78	մ ²	4.20		
2	Ներքին մետաղապլաստե դռների տեղադրում GOCT 475-78	մ ²	2.94		
3	Մետաղական դռան տեղադրում GOCT 31173-2003	տ	0.0997		
4	Ռետինե միջադիր	մ	6.3		
5	Ծխնի	հատ	2		
6	Փականի արժեքը բռնակով	լրակ.	1		
7	Մետաղական դռան ներկում 2 անգամ	մ ²	5.5		
8	Մետաղական պատուհանների տեղադրում, չբացվող 18,86կգ	մ ²	0.60		
9	Մետաղական պատուհանների տեղադրում, բացվող, ապակեպատ 123,32կգ	մ ²	3.60		
10	Մետաղական պատուհանների ներկում 2 անգամ	մ ²	9.30		
11	Պատուհանների ապակեպատում 3մմ հաստ. ապակիով	մ ²	3.6		

1	2	3	4	5	6
12	Ռետինե միջադիր	մ	5.1		
13	Ծխնի	հատ	2		
14	Բռնակ	հատ	1		
15	Մետաղապլաստ պատուհանի տեղադրում, կրկնաշերտ ապակեփաթեթով, KBE կոնստրուկցիաներով, երեք խցիկով, լայն պրոֆիլ՝ 60մմ, բացվող ГОСТ 30674-99	մ ²	12.6		
16	Մետաղապլաստ պատուհանի տեղադրում, կրկնաշերտ ապակեփաթեթով, KBE կոնստրուկցիաներով, երեք խցիկով, լայն պրոֆիլ՝ 60մմ, բացվող, փայլատ ГОСТ 30674-99	մ ²	1.2		
17	Պատուհանագոգերի տեղադրում	պատուհանի բացվածք մ ²	14		
18	Պլաստիկ պատուհանագոգերի (b=20սմ) արժեքը	մ	12.0		
19	Տանիքում մետաղապլաստ մեկ տակ պատուհանի տեղադրում, երեք խցիկով, լայն պրոֆիլ՝ 60մմ, բացվող	մ ²	1.20		
20	Տանիքում մետաղապլաստ մեկ տակ պատուհանի տեղադրում, երեք խցիկով, լայն պրոֆիլ՝ 60մմ, չբացվող	մ ²	1.12		
21	Պատուհանների արտաքին ջրահեռացման հարթակների պատրաստում ցինկապատ թիթեղով d=0,55մմ (b=0,2մ)	մ ²	3.5		
22	Ներքին ալյումինե մեկ տակ վիտրաժի տեղադրում, չբացվող ГОСТ 25116-82	մ ²	4.5		
Վիտրաժի մետաղական կանգնակի ամրացում					
1	Մետաղական տարրերի տեղադրում	կգ	73.5		
2	Յեղույսների տեղադրում Φ12 Al	կգ	3.62		
3	Մետաղական տարրերի երկշերտ յուղաներկում	մ ²	2.2		
Հատակներ					
1	Գրունտի տոփանում խճով δ=200մմ	մ ²	63.50		
2	Բետոնե նախապատրաստական շերտի կառուցում B12,5 դասի բետոնով 100մմ շերտով	մ ³	6.35		
3	Խարամաբետոնե ջերմամեկուսիչ շերտ h=60մմ B7,5 դասի Y=1100կգ/մ ³	մ ³	3.81		

1	2	3	4	5	6
4	Ջրամեկուսիչ շերտի պատրաստում քիտումի մաստիկա 2 շերտ	մ ²	63.5		
5	Ցեմ/ավազային հարթեցնող շերտի իրականացում 30մմ հաստության, M150 մակնիշի շաղախով	մ ²	63.5		
6	Հատակների կառուցում մանլագրանիտե լավորակ սալերով, փայլատ, ամրացված սոսնձով՝ 60x60 d=10մմ	մ ²	57.5		
7	Մանլագրանիտե շրիշակների կառուցում ամրացված սոսնձով h=10սմ L=51,0մ	մ ²	5.1		
8	Հատակների կառուցում լավորակ խեցեսալիկներով 33x33 d=8մմ ամրացված սոսնձով	մ ²	6.0		
Ներքին հարդարման աշխատանքներ					
1	Առաստաղների քսահարթում գաջի շաղախով	մ ²	38.0		
2	Առաստաղների քսահարթում ցեմ/ավազային շաղախով	մ ²	19.5		
3	Առաստաղի սվաղի ծեփամածկում և ներկում լավորակ լատեքսային ներկով	մ ²	57.5		
4	Պլաստիկ կախովի առաստաղ	մ ²	6.0		
5	Կախովի առաստաղի պրոֆիլ	զմ	15.0		
6	Պատերի սվաղում գաջի լավորակ շաղախով	մ ²	84.5		
7	Պատերի սվաղում լավորակ ցեմ/ավազային շաղախով	մ ²	85.0		
9	Պատերի սվաղի ծեփամածկում և ներկում լավորակ լատեքսային ներկով	մ ²	82.5		
10	Պատերի ծեփամածկում և երկշերտ յուղաներկում - լավորակ	մ ²	50.0		
11	Պատերի երեսապատում լավորակ ջնարակված խեցեգործական սալիկներով՝ 25x40 մմ , ամրացված սոսնձով	մ ²	37.0		
12	Նոր տեղադրվող պատուհանների և դռների շեպերի սվաղումը գաջի շաղախով	մ ²	9.50		
13	Շեպերի սվաղի ծեփամածկում և ներկում լավորակ լատեքսային ներկով	մ ²	9.50		

1	2	3	4	5	6
Արտաքին հարդարում					
1	Ճակատների սվաղում լավորակ ցեմենտավազային շաղախով 3 սմ հաստության	մ ²	112.0		
2	Շեպերի սվաղում լավորակ ցեմենտավազային շաղախով մինչև 200մմ հաստության	մ ²	9.2		
3	Ճակատների և շեպերի ներկում գերկայուն լավորակ ճակատային ներկով ,ծեփանածկումով	մ ²	121.2		
4	Որմնախարիսիսի պատերի երեսապատում 30մմ հաստության բազալտե սալիկներով	մ ²	9.5		
5	Մետաղական ցանցի տեղադրում որմնախարիսիսի երեսապատման համար Փ3Вр-І ք.150x150 1մ ² -0,8կգ	մ ²	9.5		
6	Պատուհանների արտաքին ջրահեռացման հարթակների պատրաստում ցինկապատ թիթեղով d=0,55մմ (b=0,2մ)	մ ²	3.5		
7	Արտաքին փայտամածի կառուցում և քանդում	մ ²	54.0		
<i>Ընդամենը 1-1 մասի</i>					
1-2.Սարքավորումներ (1000մ²,500մ²)					
1	Ջրատաքացուցիչ կաթսա Q=300կՎտ	կ-տ	2		
2	Գազային վառելիքի այրիչ 330կՎտ	հատ	2		
3	Ցանցային ջրի շրջանառության պոմպեր H=25 G=20մ ³ , N=1.5կՎտ	հատ	2		
4	Սառը ջրի շրջանառության պոմպի տեղադրում H=25, Q=2մ ³ · N=1.5կՎտ	հատ	1		
5	Կեղտազտիչի տեղադրում H=400մմ, D=273	հատ	1		
6	Արագային ջրատաքացուցիչ 100կՎտ	հատ	2		
7	Դեֆլեկտորի տեղադրում Φ400	հատ	1		
8	Ընդարձակիչ բաքի տեղադրում V=150լ	հատ	1		
9	Ծխնելույզ Φ300 H=6,8 մ	հատ	2		
10	Ծխատար խողովակ Φ200մմ	մ	5.0		
11	Լվացարանի տեղադրում	հատ	1		

1	2	3	4	5	6
12	Մետաղական խողովակի պատյան $\Phi 300$ $L=500$ մմ	հատ	2.0		
13	Հոսակի տեղադրում $\Phi 50$	հատ	1		
14	Ծխատար խողովակի և ծխնելույզի մեկուսացում ալյումինե փայլաթերթով պատած հանքաքամքակով	մ ³	0.70		
15	Ծխատար խողովակի և ծխնելույզի ներկում հրակայուն լաքով	մ ²	13.0		
<i>Ընդամենը 1-2 մասի</i>					
1-3.Սարքավորումներ (300մ²,250մ²,150մ²)					
1	Զրատաքացուցիչ կաթսա $Q=100$ կՎտ	կ-տ	2		
2	Գազային վառելիքի այրիչ 120կՎտ	հատ	2		
3	Ցանցային ջրի շրջանառության պոմպեր $H=18$ մ $G=8,6$ մ ³ , $N=1.5$ կՎտ	հատ	2		
4	Սառը ջրի շրջանառության պոմպ $H=25$ մ, $Q=2$ մ ³ , $N=1.5$ կՎտ	հատ	1		
5	Կեղտազտիչի տեղադրում $H=400$ մմ, $D=273$	հատ	1		
6	Դեֆլեկտորի տեղադրում $\Phi 300$	հատ	1		
7	Ընդարձակիչ բաքի տեղադրում $V=150$ լ	հատ	1		
8	Ծխնելույզ $\Phi 200$ $H=6,8$ մ	հատ	2		
9	Ծխատար խողովակ $\Phi 200$ մմ	մ	5.0		
10	Լվացարանի տեղադրում	հատ	1		
11	Մետաղական խողովակի պատյան $\Phi 300$ $L=500$ մմ	հատ	2.0		
12	Հոսակի տեղադրում $\Phi 50$	հատ	1		
13	Ծխատար խողովակի և ծխնելույզի մեկուսացում ալյումինե փայլաթերթով պատած հանքաքամքակով	մ ³	0.70		
14	Ծխատար խողովակի և ծխնելույզի ներկում հրակայուն լաքով	մ ²	13.0		
<i>Ընդամենը 1-3 մասի</i>					
1-4.Ջերմամեխանիկական մաս (1000մ²,500մ²)					
1	Պողպատե էլեկտրաեռակցված խողովակներ $\Phi 108 \times 4$	զմ	18.0		
2	Պողպատե էլեկտրաեռակցված խողովակներ $\Phi 76 \times 3$	զմ	13.0		
3	Պողպատե խողովակ $\Phi 50$	զ.մ	15.0		
4	Պողպատե խողովակ $\Phi 32$ մմ	մ	12.0		
5	Պողպատե խողովակ $\Phi 20$ մմ	զմ	15.0		
6	Պողպատե խողովակ $\Phi 15$ մմ	զմ	5.0		
7	Սողնակ $\Phi 50$	հատ	4		
8	Փական $\Phi 20$	հատ	4		
9	Փական $\Phi 80$	հատ	7		
10	Փական $\Phi 15$	հատ	2		

1	2	3	4	5	6
11	ծորակ	հատ	1		
12	Սողնակ $\Phi 100$	հատ	5		
13	Պողպատե սողնակ $\Phi 100$	հատ	2		
14	Պոլիէթիլենային խողովակ $\Phi 50$ փորձարկումով	մ	8.0		
15	Կոյուղու պոլիէթիլենային ձևավոր մասեր $\Phi 50$	հատ	5		
16	Հետադարձ փական $\Phi 100$	հատ	2		
17	Հետադարձ փական $\Phi 25$	հատ	1		
18	Ապահովիչ կափույրի տեղադրում $\Phi 25$	հատ	2		
19	Մանոմետրի տեղադրում եռաքայլ փականով P=10ՍԹ	հատ	3		
20	Ջերմաչափի տեղադրում $t=150^{\circ}$	հատ	3		
21	Ավտոմատ օդահեռացուցիչ $\Phi 20$	հատ	2		
22	Խողովակների յուղաներկում	մ ²	15.0		
23	Կրակմարիչ	հատ	2		
24	Համակարգի փորձարկում	մ	78.0		
	<i>Ընդամենը 1-4 մասի</i>				
1-5.Ջերմամեխանիկական մաս (300մ², 250մ², 150մ²)					
1	Պողպատե էլեկտրատեռակցված խողովակներ $\Phi 76 \times 3$	զմ	18.0		
2	Պողպատե խողովակ $\Phi 50$	զ.մ	15.0		
3	Պողպատե խողովակ $\Phi 32$ մմ	մ	12.0		
4	Պողպատե խողովակ $\Phi 25$ մմ	մ	13.0		
5	Պողպատե խողովակ $\Phi 20$ մմ	զմ	15.0		
6	Պողպատե խողովակ $\Phi 15$ մմ	զմ	5.0		
7	Սողնակ $\Phi 50$	հատ	4		
8	Փական $\Phi 20$	հատ	4		
9	Փական $\Phi 25$	հատ	7		
10	Փական $\Phi 15$	հատ	2		
11	ծորակ	հատ	1		
12	Սողնակ $\Phi 80$	հատ	5		
13	Պողպատե սողնակ $\Phi 80$	հատ	2		
14	Պոլիէթիլենային խողովակ $\Phi 50$ փորձարկումով	մ	8.0		
15	Կոյուղու պոլիէթիլենային ձևավոր մասեր $\Phi 50$	հատ	5		
16	Հետադարձ փական $\Phi 80$	հատ	2		
17	Հետադարձ փական $\Phi 25$	հատ	1		
18	Ապահովիչ կափույրի տեղադրում $\Phi 25$	հատ	2		
19	Մանոմետրի տեղադրում եռաքայլ փականով P=10ՍԹ	հատ	3		
20	Ջերմաչափի տեղադրում $t=150^{\circ}$	հատ	3		

1	2	3	4	5	6
21	Ավտոմատ օդահեռացուցիչ $\Phi 20$	հատ	2		
22	Խողովակների յուղաներկում	մ ²	15.0		
23	Կրակմարիչ	հատ	2		
24	Համակարգի փորձարկում	մ	78.0		
<i>Ընդամենը 1-5 մասի</i>					
1-6. Տնտեսական խմելու ջրամատակարարում					
1	Պոլիպրոպիլենե խողովակ $\Phi 25 \times 2,3$ փորձարկումով	մ	10.0		
2	Պոլիպրոպիլենե խողովակ $\Phi 20 \times 1,9$ փորձարկումով	մ	15.0		
3	Պոլիպրոպիլենե խողովակների ձևավորմասեր $\Phi 15 - \Phi 25$ մմ (անցումներ, անկյունակներ, եռաբաշխիչներ)	հատ	10		
4	Փական $d=20$ մմ	հատ	1		
5	Փական $d=15$ մմ	հատ	8		
6	Էլեկտրական ծավալային ջրատաքացուցիչ $V=100$ լ	հատ	2		
7	Լվացարանի ծորակ	հատ	2		
8	ճկուն խողովակ զուգարանակոնքի լվացման տակառիկի համար $\Phi 15$, $L=0.5$ մ	հատ	2		
9	Ջրի ճկուն ցնցուղ խառնարանով	կ-տ	2		
10	Միացում առկա ջրագծին	տեղ	1		
<i>Ընդամենը 1-6 մասի</i>					
1-7. Ներքին կոյուղի					
1	Պոլիէթիլենային կոյուղու խողովակ $d \leq 110$, ռետինե սեղմիչ օղակներով, փորձարկումով	մ	10.0		
2	Պոլիէթիլենային կոյուղու խողովակ $d \leq 50$, ռետինե սեղմիչ օղակներով, փորձարկումով	մ	10.0		
3	Զուգարանակոնքի տեղադրում՝ թեք թողարկով ցածր տեղակայքով լվացման տակառիկով	կոմպլ.	2		
4	Արժնապատ հոսակի տեղադրում $d=50$ մմ	հատ	2		
5	Խեցե լվացարանի տեղադրում՝ սիֆոնով	կոմպլ.	2		
6	Տակդիր	կոմպլ.	2		
7	Ստուգիչ $d=100$ մմ	հատ	1		
8	Ուղիղ եռաբաշխիկ $d \leq 110$	հատ	3		
9	Ուղիղ եռաբաշխիկ $d \leq 100 \times 50$	հատ	3		
10	Թեք եռաբաշխիկ $d \leq 100 \times 50$	հատ	2		
11	Թեք եռաբաշխիկ $d \leq 50 \times 50$	հատ	2		
12	Անկյունակ $d \leq 110$	հատ	5		
13	Անկյունակ $d \leq 50$	հատ	5		

1	2	3	4	5	6
14	Անցքի բացում առկա պատի մեջ 300x300	մ ³	0.1		
15	Միացում առկա կոյուղագծին	տեղ	1		
	<i>Ընդամենը 1-7 մասի</i>				
1-8.Ջեռուցման համակարգ					
1	Այլումինե ջեռուցման սարքերի տեղադրում 0.12կՎտ H=0.5մ, ΔT=50 (60 սեկցիա)	էքմ	16.8		
2	Այլումինե լավորակ մարտկոցների արժեքը	սեկցիա	60.0		
5	Պոլիպրոպիլենե խողովակ Φ25x3,5 փորձարկումով	մ	55.0		
6	Պոլիպրոպիլենե խողովակ Φ20x2,8 փորձարկումով	մ	15.0		
7	Ջեռուցիչների վերևի փական Φ15մմ	հատ	5		
8	Ջեռուցիչների ներքևի փական Φ15մմ	հատ	5		
9	Դատարկման փական Φ20	հատ	2		
10	Ջեռուցիչների օդահանիչ Φ15	հատ	5		
12	Փական Φ20	հատ	2		
27	Պոլիպրոպիլենե խողովակների ձևավոր մասեր Φ20-Φ25	հատ	40		
25	Ջեռուցման սարքերի մնտաժային կոմպլեկտ	հատ	5		
3	Օդատար ցինկապատ թիթեղից d=0,5մմ Φ150 L=4,0մ ամրակապումով	մ ²	1.9		
4	Օդափոխության ճաղաշար 150x150	հատ	2		
10	Գոգնոցի կառուցում օդատարի վրա ցինկապատ հարթ թիթեղից Φ150 - 2հատ	մ ²	0.15		
	<i>Ընդամենը 1-8 մասի</i>				
1-9.Էլեկտրական լուսավորություն					
1	Լուսատու ցայտանթափանց լյումինեսցենտային լամպով ՊВЛМ-2x40	լրակ.	9		
2	Լուսատու ցայտանթափանց, էլեկտրաշիկացման լամպերով արտաքին տեղադրման համար	լրակ.	3		
3	Լուսատու սանհանգույցի էլեկտրաշիկացման թելիկով լամպով 220Վ, 60Վտ	լրակ.	2		
4	Լյումինեսցենտային լամպ 220Վ, 40Վտ ЛБ 40-4	հատ	18		
5	Մեկնարկչ 80С -220	հատ	36		

1	2	3	4	5	6
6	Էլեկտրաշիկացման լամպ 220Վ,100Վտ	հատ	3		
7	Էլեկտրաշիկացման լամպ 220Վ,60Վտ	հատ	2		
8	Հաղորդալար պղնձե,մեկուսացված, բաժանիչ հիմքով, I I Æ մակնիշի հատվածքը 3x2,5մմ ²	մ	165.0		
9	Հաղորդալար պղնձե,մեկուսացված, բաժանիչ հիմքով, I I Æ մակնիշի հատվածքը 3x4մմ ²	մ	25.0		
10	Անջատիչ միաբևեռ,թաքնված տեղադրման համար 220Վ,6Ա	հատ	3		
11	Անջատիչ երկտակած,թաքնված տեղադրման համար 220Վ,6Ա	հատ	3		
12	Երկբևեռ խրոցակային վարդակ,երրորդ հողանցման հպակով,220Վ,6Ա	հատ	6		
13	Երկբևեռ խրոցակային վարդակ,երրորդ հողանցման հպակով,220Վ,10Ա	հատ	2		
14	Տուփ անջատիչների, խրոցակային վարդակների տեղադրման համար	հատ	14		
15	Գյուղավորիչ տուփ	հատ	8		
16	Կեռ լուսատուների ամրակապման համար	հատ	9		
17	Երկաթակապ	հատ	470.0		
<i>Ընդամենը 1-9 մասի</i>					
1-10. Էլեկտրաուժային սարքավորումներ					
1	Ուժային վահանակ մուտքային 40Ա եռաֆազ,խմբային 4x10Ա եռաֆազ +3x25Ա+5x16Ա միաֆազ ավտոմատ անջատիչներով	լրակ.	1		
2	Մալուխ պղնձե ջիղերով,մեկուսացումով BBĀ-0,66 5x1,5մմ ²	մ	18.0		
3	Մալուխ պղնձե ջիղերով,մեկուսացումով BBĀ-0,66 3x2,5մմ ²	մ	14.0		
4	Պոլիէթիլենային խողովակ Ø20	մ	32.0		
5	Մագնիսական թողարկիչ էլեկտրաջերմային ռելեով,կառավարման կոճակով-2 հատ 220Վ, J _ջ =6Ա	լրակ.	3		
6	Երկաթակապ K-252Y2	հատ	20.0		
7	Շերտավոր պողպատ 25x4	մ	36.0		
8	Պողպատե անկյունակ 50x50x5, L=2,5մ	հատ	3		

1	2	3	4	5	6
9	Խրամուղու փորում հողանցման տեղադրման համար	մ ³	5.0		
10	Չետադարձ լիցք, տոփանումով	մ ³	5.0		
<i>Ընդամենը 1-10 մասի</i>					
1-11. Հակահրդեհային ազդանշանում					
1	4 մուտքանի հսկիչ պանել, LSD ստեղնաշարով LSD ստեղնաշարով	լրակ.	1		
2	Ավտոնոմ սնուցման բլոկ, ակունուլյատորով 12Վ, 30Ա	հատ	1		
3	Հրդեհային ձեռքի ազդասարք	հատ	2		
4	Հրդեհային ծխային տվիչ	հատ	5		
5	Հրդեհային ջերմային տվիչ	հատ	1		
6	Հրդեհային լուսաձայնային ազդասարք	լրակ.	1		
7	Մալուխ CV4U	մ	35.0		
8	Մալուխ պղնձե ջիղերով, մեկուսացված հատվածքը 3x1մ ² BPÃ	մ	2.0		
9	Երկաթակապ	հատ	80.0		
<i>Ընդամենը 1-11 մասի</i>					
6-1.Արտաքին կոյուղի					
1	Կոյուղու պոլիէթիլենային խողովակների տեղադրում de110, PN=0,8 Մպա փորձարկումով	մ	5.0		
2	Խրամուղու մշակում կողալիցքով	մ ³	4.0		
3	Խրամուղու մշակում, տեղում հարթեցումով	մ ³	1.3		
4	Ավազի նախապատրաստական շերտի իրականացում δ=10սմ հաստությամբ	մ ³	0.4		
5	Ավազի պաշտպանիչ շերտի իրականացում	մ ³	0.9		
6	Խրամուղու ետ լիցք տոփանումով	մ ³	4.0		
<i>Ե/բ հոր</i>					
6	Ե/բ հորի ծածկի սալ ËÖП 1-10-1 (բետոնի ծավալը Vբ=0,1մ ³ , ամրանի ծախսը 7,7կգ՝ 1հատի համար) 1 հատ	մ ³	0.10		
7	Ե/բ հորի պատի օղակ KԼ-10-6 (բետոնի ծավալը Vբ=0,16մ ³ , ամրանի ծախսը 5,4կգ՝ 1հատի համար) 2 հատ	մ ³	0.32		

1	2	3	4	5	6
8	Ե/բ հատակի սալ KԼԺ-10 (բետոնի ծավալը $V_p=0,18m^3$, ամրանի ծախսը 14,4կգ՝ 1հատի համար) 2 հատ	m^3	0.18		
9	Ե/բ հորի հեցման օղակ KԼՕ -1 (բետոնի ծավալը $V_p=0,02m^3$, ամրանի ծախսը 1,1կգ՝ 1հատի համար) 1հատ	m^3	0.02		
10	Թուջե ծանր կափարիչ T տիպի	հատ	1		
11	Ե/բ դիտահորերի ներդիր դետալներ	կգ	11.0		
12	Մետաղական ելարան	կգ	14.0		
	<i>Ընդամենը 6-1 մասի</i>				
	<i>Ամբողջը</i>				
	<i>ԱԱԳ - 20 %</i>				
	<i>Ամբողջը</i>				
	<i>Ամբողջ գումարը տառերով</i>				

Գումարը տառերով

«Կապալառու»