

---

## ՊԱՀԵՍՏԻ ԱՇԽԱՏԱՆՔԱՅԻՆ ՆԱԽԱԳԻԾ

ԳՐԶԵՐԻ ԵՎ ԳՐԵՆԱԿԱՆ ՊԵՏՈՒՅՔՆԵՐԻ ՊԱՀԵՍՏՆԵՐԻ ԲԱԶՄԱԿԻ ՕԳՏԱԳՈՐԾՄԱՆ ՕՐԻՆԱԿԵԼԻ ՆԱԽԱԳԾԵՐԻ ԱՇԽԱՏԱՆՔԱՅԻՆ  
ՆԱԽԱԳԾԵՐԻ ՓԱԹԵԹ  
ՄՈՂՈՒԼ S.1500մ<sup>2</sup>



Հասցե: ք., Երևան, Դավիթ Անհաղթի փող. 23  
Հեռ: + 374 10 241642, + 374 10 241676  
Ֆաքս: + 374 10 241191  
E-mail: [transproject@mail.ru](mailto:transproject@mail.ru)  
Web: [www.transproject.info](http://www.transproject.info)

## ՊԱՀԵՍՏՆԵՐԻ ԱՇԽԱՏԱՆՔԱՅԻՆ ՆԱԽԱԳԻԾ

ԳՐԹԻ ԵՎ ԳՐԵՆԱԿԱՆ ՊԻՏՈՒՅՔՆԵՐԻ ՊԱՀԵՍՏՆԵՐԻ ԲԱԶՄԱԿԻ ՕԳՏԱԳՈՐԾՄԱՆ ՕՐԻՆԱԿԵԼԻ ՆԱԽԱԳԾԵՐԻ  
ԱՇԽԱՏԱՆՔԱՅԻՆ ՓԱՍՏԱԹՂԹԵՐԻ ՓԱԹԵԹ  
ՄՈՂՈՒԼ  $S.1500\text{m}^2$

ՏՆՕՐԵՆ

Ն.Գ.Ճ.

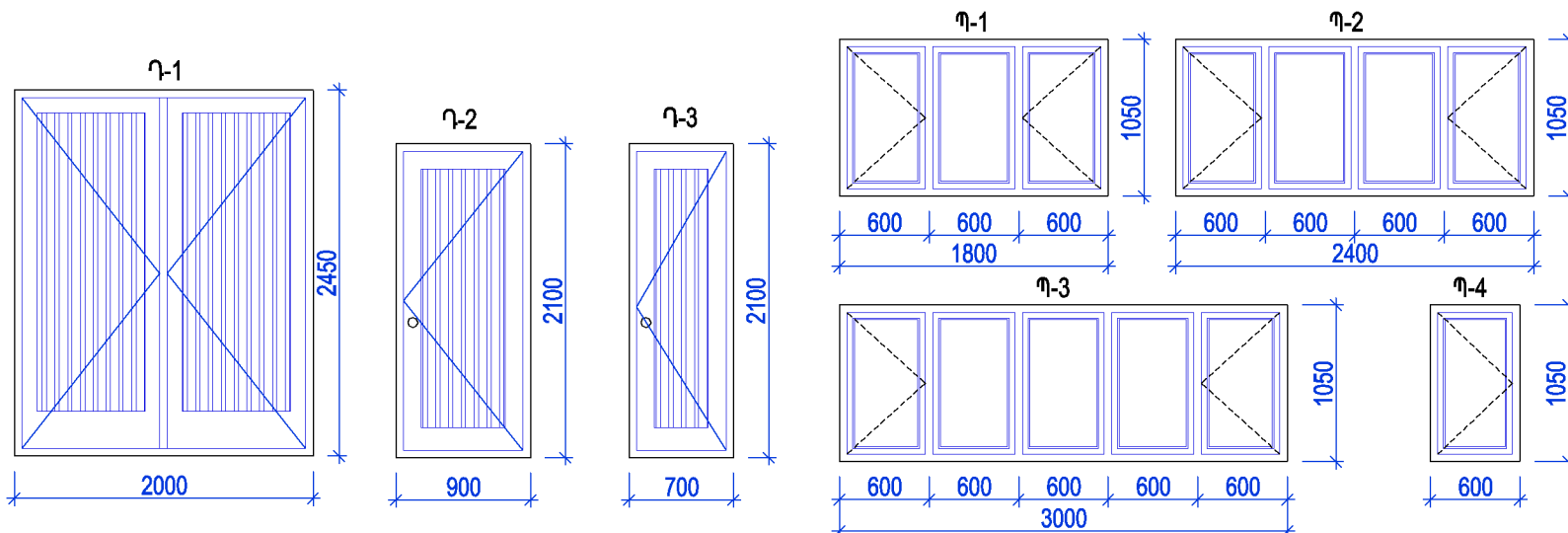
Է.ՄԱՐՏԻՐՈՍՅԱՆ

Հ.ՎԱՐԴԱՆՅԱՆ



ՀԱՏԱԿՆԵՐԻ ՄԱՍՆԱԳԻՐ

| ՄԱԿՆԻՇ | ՀԱՏԱԿՆԵՐԻ ՇԵՐՏԵՐ |  | ՍԵՆՔԵՐ  | ԸՆԴՀԱՆՈՒՄ<br>ՄԱԿԵՐԱԾ |
|--------|------------------|--|---|----------------------|
|        | ՆԿԱՐԿԱԾՔԸ        | ՇԵՐՏԵՐԻ ԱՆՎԱՆՈՒՄԸ  | ԱՆՎԱՆՈՒՄԸ   |                      |
| Հ-1    |                  | ՄԵՏԱԽԵՆ ՍԱԼԱԿԱՏԱԿ /ՍՈՄՆՁԻ ՇԵՐՏՈՎ/ ----- 20մ<br>ՑԵՄԵՆՏ-ԱՎԱԶԵ ՀԱՂԱՆ ԸՆԴՈՒՄ ----- 30մ<br>ԲԵՏՈՆԵ ՆԱԽԱՊԱՏՐՈՒՄՍԱԿԱՆ ՇԵՐՏ ԱՍՐԱՆԱՑԱՆՑՈՎ ----- 100մ<br>ՏՈՓԱՆԱԾ ԽԻՃ ----- 100մ<br>ՏՈՓԱՆԱԾ ԳՐՈՒՄՏ ----- | ՊԱՀԵՍՏ ----- 1440.3բմ   | 1440.3 բմ            |
| Հ-2    |                  | ՄԱՆՐԱՀԱՏԻԿ ԱՍՖԱԼՏ ----- 20 50մ<br>ԲԵՏՈՆԵ ՆԱԽԱՊԱՏՐՈՒՄՍԱԿԱՆ ՇԵՐՏ ԱՍՐԱՆԱՑԱՆՑՈՎ ----- 100մ<br>ՏՈՓԱՆԱԾ ԽԻՃ ----- 100մ<br>ՏՈՓԱՆԱԾ ԳՐՈՒՄՏ -----   | ԲԵՆՆԱԹՈՓՄԱՆ<br>ՀԱՐԹԱԿ ----- 303.7բմ<br>ԹԵՔԱՀԱՐԹԱԿ - 28.7բմ                            | 332.4 բմ             |
| Հ-3    |                  | ԱՄԻՆԱՏԵ ՀԱՏԱԿ ՍՊՈՒՆԳԱՅԻՆ ՏԱԿՈՒՐՈՎ ----- 10մ<br>ՏԱՆՏԱԿԵ ՀԱՏԱԿ ----- 40մ<br>ՇԿԵԼԼԵՐ N 12 ----- 100մ  | ԱՆՁՆԱԿԱԶՄԻ<br>ՍԵՆՅԱԿ ----- 45.2բմ<br>ԳՐԱՍԵՆՅԱԿ ----- 23.2բմ<br>ԱՆՏՐԵՍՈՒ ----- 128.6բմ | 197.0 բմ             |
| Հ-4    |                  | ԼԻՆՈՒԵՈՒՄԵ ՀԱՏԱԿ ----- 3մ<br>ՄԵԿ ՇԵՐՏ ԻՉՈՂԱՄ ԲԻՏՈՒՄԵ ՔՍՈՒԿՈՎ ----- 7մ<br>ՏԱՆՏԱԿԵ ՀԱՏԱԿ ----- 40մ<br>ՇԿԵԼԼԵՐ N 12 ----- 100մ  | ՑՆՑՈՒՐԱՐԱՆ ----- 3.8բմ<br>ԶՈՒԳԱՐԱՆ ----- 7.4բմ  | 11.2 բմ              |



ՂՈՆԵՐԻ ԵՎ ՊԱՏՈՒՀԱՆՆԵՐԻ ԱՄՓՈՓԱԳԻՐ

| Հ/հ             | ՄԱԿՆԻՇԸ ԸՍՏ<br>ԳԾԱԳՐԻ | ՔՄՆԱԿ | ԲԱՑՎԱԾՔԻ ԶԱՓԵՐԸ/Մ/ |           | ԾԱՆՈԹՈՒԹՅՈՒՆ              |
|-----------------|-----------------------|-------|--------------------|-----------|---------------------------|
|                 |                       |       | ԼԱՅՆՈՒԹ.           | ԲԱՐՁՐՈՒԹ. |                           |
| <b>ՂՈՆԵՐ</b>    |                       |       |                    |           |                           |
| 1.              | Ղ-1                   | 10    | 2.00               | 2.45      | ՄԵՏԱՊԱՊԼԱՍՏԵ ԵՐԿՓԵՂԿ ՂՈՒՐ |
| 2.              | Ղ-2                   | 4     | 0.90               | 2.10      | ՄԵՏԱՊԱՊԼԱՍՏԵ ՂՈՒՐ         |
| 3.              | Ղ-3                   | 6     | 0.70               | 2.10      | ՄԵՏԱՊԱՊԼԱՍՏԵ ՂՈՒՐ         |
| <b>ՊԱՏՈՒՀԱՆ</b> |                       |       |                    |           |                           |
| 4.              | Պ-1                   | 10    | 1.80               | 1.05      | ՄԵՏԱՊԱՊԼԱՍՏԵ ՊԱՏՈՒՀԱՆ     |
| 5.              | Պ-2                   | 8     | 2.40               | 1.05      | ՄԵՏԱՊԱՊԼԱՍՏԵ ՊԱՏՈՒՀԱՆ     |
| 6.              | Պ-3                   | 10    | 3.00               | 1.05      | ՄԵՏԱՊԱՊԼԱՍՏԵ ՊԱՏՈՒՀԱՆ     |
| 7.              | Պ-4                   | 16    | 0.60               | 1.05      | ՄԵՏԱՊԱՊԼԱՍՏԵ ՊԱՏՈՒՀԱՆ     |

ԱՐՏԱՔԻՆ ՀԱՐԴԱՐՄԱՆ ԱՇԽԱՏԱՆՔՆԵՐԻ ԾԱԿԱՆՆԵՐ

| N/N | ԱՇԽԱՏԱՆՔԻ ԱՆՎԱՆՈՒՄ   | ԶԱՓՄԱՆ<br>ՄԻԱԿՈՐ | ԾԱԿԱՆ       | ԾԱՆՈԹՈՒԹՅՈՒՆ        |
|-----|--|------------------|-------------|---------------------|
| 1   | ՃԱԿԱՏԻ ԵՐԵՄՊԱՏՈՒՄ ԲԱԶԱՆՏԵ ՍԱԽԿՆԵՐՈՎ                        | բՄ               | 147.0       | ՍԱԽԿՆԵՐԸ ԽԱՐՍԽԵԼ    |
| 2   | ԱՍՏԻՃԱՆԻ ԵՐԵՄՊԱՏՈՒՄ ԲԱԶԱՆՏԵ ՍԱԽԿՆԵՐՈՎ                      | բՄ               | 14.4        |                     |
| 3   | ՊԱՏԻ ԵՆՈՇԵՐՏ ՍԱԼԵՐԻ /b=120Մ/ ՏԵՂԱԴՐՈՒՄ                     | բՄ               | 1161.0      |                     |
| 4   | ԵՆՈՇԵՐՏ ՍԱԼԵՐԻ ԿԱՐԱՆՆԵՐԻ ԼՅՈՒՄ ՄՈՆՏԱԺԱՅԻՆ ՓՐՓՈՒՐՈՎ         | ԽՄ               | 9.5         | ՀԱՆԳՈՒՅՑ ա; բ; գ; դ |
| 5   | ԵՆՈՇԵՐՏ ՍԱԼԵՐԻ ԿԱՐԱՆՆԵՐԻ ՓԱԿՈՒՄ ՑԻՆԿԱՊԱՏ ԿԱՐԱՆԱԿԱԼԵՐՈՎ     | ԳԾՄ/բՄ           | 442.4/177.0 | ՀԱՆԳՈՒՅՑ ա; բ; գ    |
| 6   | ԹԻԹԵՂԵ ԳՈՂԱՆՑՆԵՐԻ ՏԵՂԱԴՐՈՒՄ ՑՈՎՈՒ ԵՎ ՊԱՏՈՒՀԱՆԱԳՈՂԻ ՎՐԱ     | ԳԾՄ/բՄ           | 171.6/68.6  | ՀԱՆԳՈՒՅՑ դ          |
| 7   | ՆՈՒՅՆԻ ՀԵՆԱԿՆԵՐԻ ԱՍՐԱՑՈՒՄ 150X30X3Մ ՉԱՓԻ ՊՈՂՊԱՏԵ ԺԱՊԱԿԵՆԻՑ | ԳԾՄ/ԿԳ           | 27.8/19.5   | ՀԱՆԳՈՒՅՑ դ          |

ՆԵՐՔԻՆ ՀԱՐԴԱՐՄԱՆ ԱՇԽԱՏԱՆՔՆԵՐԻ ՄԱՍՆԱԳԻՐ

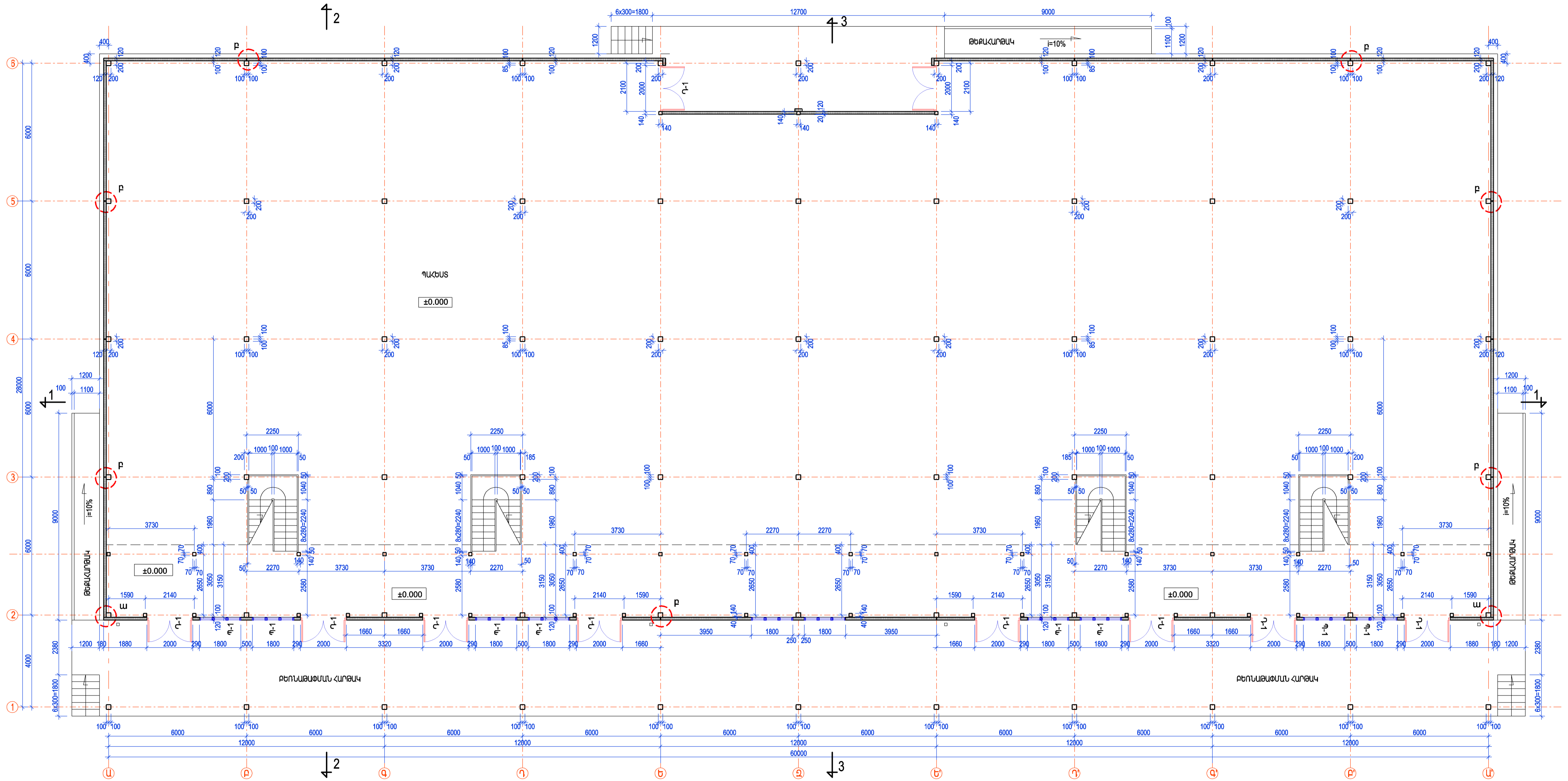
| Հ/Հ | ՍԵՆՅԱԿԻ<br>ԱՆՎԱՆՈՒՄԸ | ԱՇԽԱՏԱՆՔԻ<br>ԱՆՎԱՆՈՒՄԸ                |   |                                  |   |  |   | ԾԱՆՈԹՈՒԹՅՈՒՆ   |
|-----|----------------------|---------------------------------------|---|----------------------------------|---|--|---|--|
|     |                      | ՄԻՋՆՈՐՆԵՐ<br>ԳԻՊԱՍՏՎԱՐՎՈՒԹՅՈՎ /բառ.մ/ | ՄԻՋՆՈՐՆԵՐ<br>ԶՐԱԿՅՈՒՆ<br>ԳԻՊԱՍՏՎԱՐՎՈՒԹՅՈՎ /բառ.մ/ | ՄԻՋՆՈՐՆԵՐ<br>ՑՈՂԱՆԵՐԿՈՒՄ /բառ.մ/ | ՊԱՏԻ ԵՆՈՇԵՐՏ<br>ՍԱԼԵՐԻ<br>ՑՈՂԱՆԵՐԿՈՒՄ /բառ.մ/ | ԿԱՆՈՎԻ ՍՈՍԱՏԱՂ<br>ՊԱՍՏԱՆ<br>ՇԵՐՏԱՍԱԿԵՐԻՑ /բառ.մ/ | ԱՍՏԻՃԱՆԻ<br>ԲԱԶՐԻՔՆԵՐԻ<br>ՏԵՂԱԴՐՈՒՄ /բառ.մ/ |  |
| 1.  | ԱՆՁՆԱԿԱԶՄԻ ՍԵՆՅԱԿ    | 41.2                                  | ---   | 29.8                             | 25.2  | 23.2   | ---   | 1. ԳՆՑՈՒՐԱՐԱՆՈՒՄ<br>ԵՎ ԶՈՒԳԱՐԱՆՈՒՄ<br>ԿԱՆՈՎԻ ՍՈՍԱՏԱՂ<br>ԻՐԱՎԱՆԱՑՆԵԼ<br>ՀԱՏԱԿԻՑ 2.400 Ս<br>ԲԱՐՁՐՈՒԹՅԱՆ ՎՐԱ: |
| 2.  | ԳՐԱՍԵՆՅԱԿ            | 44.2                                  | ---   | 32.8                             | 25.2  | 23.2   | ---   |  |
| 3.  | ԳՆՑՈՒՐԱՐԱՆ           | ---                                   | 24.8  | 9.8                              | 7.6   | 3.8  | ---   |  |
| 4.  | ԶՈՒԳԱՐԱՆ             | ---                                   | 49.6  | 32.4                             | 7.6   | 7.4  | ---   |  |
| 5.  | ԱՆՏՐԵՍԱԼ             | 117.4                                 | ---   | 107.0                            | ---   | 15.2   | 55.4  |  |

ՏԱՆԻՔԻ ԱՇԽԱՏԱՆՔՆԵՐԻ ԱՄՓՈՓԱԳԻՐ

| N/N ԸՍՏ ԿՐՈՂԻ | ԱՆՎԱՆՈՒՄ   | ՀԱՏՈՒՅՑԻ<br>ԶԱՓԵՐԸ<br>ՄՄ | ԵՐԿԱՐՈՒԹՅՈՒՆ<br>ՄՄ | ՔՄՆԱԿ<br>ՏՄ | ՇՊՈՒՄ<br>ՄՄ | ՔՄԸ<br>ՄՄ | ՖԻ<br>ՄՄ | ՄԱԿԵՐԱՑ<br>ՄՄ |
|---------------|--|--------------------------|--------------------|-------------|-------------|-----------|----------|---------------|
| 1             | ԶՐՀՈՐԴԱՆԻ ՎԵՐԵԿԻ ՀԵՆԱԿ /ԱՆԿՅՈՒՄԱԿ/               | 100X63X3                 | 2150               | 128         | ---         | 2072.2    | ---      | ---           |
| 2             | ԶՐՀՈՐԴԱՆԻ ՆԵՐՔԵԿԻ ՀԵՆԱԿ /ՊՈՂՊԱՏԵ ԺԱՊԱԿԵՆ/        | 40X4                     | 670                | 272         | ---         | 227.4     | ---      | ---           |
| 3             | ԶՐՀՈՐԴԱՆԻ ՀԵՆԱՐԱՆ-ՀԱՐԹԱԿ ԵՆՈՇԵՐՏ ՍԱԼՈՎ           | 370X120                  | 2250               | 128         | ---         | ---       | ---      | 106.6         |
| 4             | ՆՈՒՅՆԻ ԿՑՈՆԻ ԼՅՈՒՄ ՄՈՆՏԱԺԱՅԻՆ ՓՐՓՈՒՐՈՎ           | ---                      | ---                | ---         | 0.4         | ---       | ---      | ---           |
| 5             | ՏԱՆԻՔԻ ԵՆՈՇԵՐՏ ՍԱԼԵՐԻ /b=120Մ/ ՏԵՂԱԴՐՈՒՄ         | b=120Մ                   | ---                | ---         | ---         | ---       | ---      | 1225.0        |
| 6             | ԶՐՀՈՐԴԱՆ-ՀՈՍԱԿ /ՈՒՒՆԱՅԻՆ ՑԻՆԿԱՊԱՏ ԹԻԹԵՂ L=18.3Մ/ | b=0.6Մ                   | ---                | 8           | ---         | ---       | ---      | 123.0         |
| 7             | ԳՈՂԱՆՑ /ՈՒՒՆԱՅԻՆ ՑԻՆԿԱՊԱՏ ԹԻԹԵՂ L=18.3Մ/         | b=0.6Մ                   | ---                | 16          | ---         | ---       | ---      | 88.0          |
| 8             | ԶՐՀԱԿԱՔ ԶԱԳԱՐ ՑԻՆԿԱՊԱՏ ԹԻԹԵՂԻՑ                   | b=0.6Մ                   | ---                | 8           | ---         | ---       | ---      | ---           |
| 9             | ԽՈՂՈՎԱԿԱՆԵՐ ԳԻՆԿԱՊԱՏ ԹԻԹԵՂԻՑ /ՈՒՒՆԱՅԻՆ L=1.0Մ/   | b=0.6Մ                   | ---                | 104         | ---         | ---       | ---      | ---           |

|   |              |  |  |                            |       |                |
|---|--------------|--|--|----------------------------|-------|----------------|
| ԶՐՔԵՐԻ ԵՎ ԳՐԵՆԱԿԱՆ ՊԻՏՈՒՅՔՆԵՐԻ ՊԱՀԵՍՏԻ ԱՇԽԱՏԱՆՔԱՅԻՆ ՓԱՍՏԱԹՂԹԵՐԻ ՄՇԱԿՈՒՄ |              |  |  | ՊԱՏԿԵՐ N ՊԸՆԵՐԲ - 13/7     |       |                |
| Ի.Տ.Բ. ՊԵՏ  | Հ. ՍՈՒԹԱՆՅԱՆ |  |  | ՓՈՒԼ                       | ԹԵՐԹ  | ԹԵՐԹԵՐ         |
| Ն.Գ.Ճ.  | Հ. ՎԱՐԴԱՆՅԱՆ |  |  | ԱՆ                         | 0 - 2 | 10             |
| ՆԱԽԱԳԾԵՑ  | Հ. ՎԱՐԴԱՆՅԱՆ |  |  | ԳԼԱՍԹԵՐԹ /ՇԱՐՈՒՆԱԿՈՒԹՅՈՒՆ/ |       | ԵՐԵՎԱՆ<br>2014 |



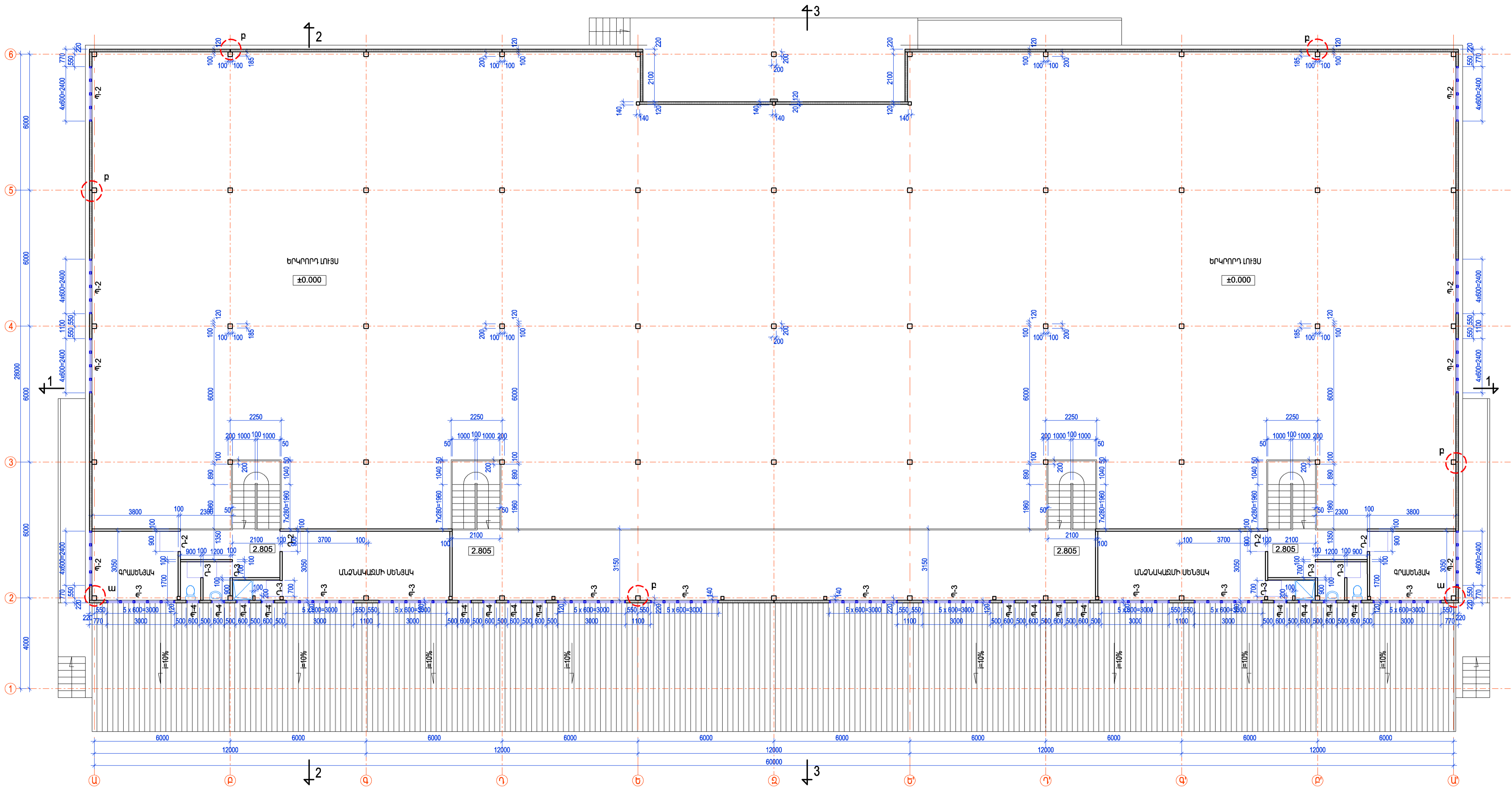


ՇԱՆՈՒԹՎՈՐՈՒԹՅՈՒՆ


1 / ՎՊ.ՈՒԴՔՑ ԳՈՒՄ.1, ԷՍ / ՎՊ.ՈՒԴՔՑ ԳՈՒՄ.1, ՏԻԼԻՍԻՆԱ Ք-5

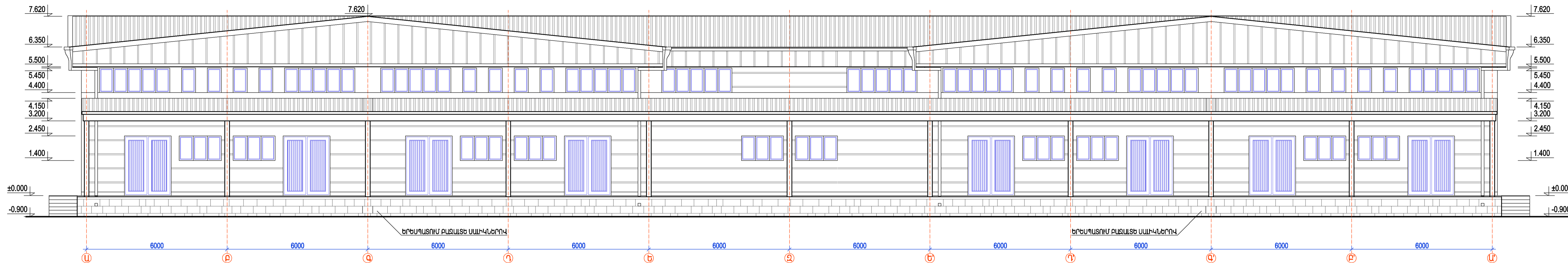
|   |               |  |                           |      |             |
|---|---------------|--|---------------------------|------|-------------|
| ՌԲԵՐԻ ԵՎ ԳՐԵՆԱԿԱՆ ՊԻՏՈՅՔՆԵՐԻ ՊԱՆԿԵՍԻ ԱՆՆԱՍՆԱԲԱՅԻՆ ՓԱՍՏԱԹՅՈՒՆԻ ՆՎԱԿՈՒՄ |               |  | ՊԱՏՎԵՐ N ՊՈՒՆԵՐ - 13/7    |      |             |
| Ի.Տ.Ք. ՊԵՏ  | Հ. ՍՈՒՆՆԱՆՅԱՆ |  | ՃԱՐՏԱՐԱՊԵՏԱԿԱՆ ՄԱՍ        | ՓՈՒԼ | ԹԵՐԹ        |
| Ն.Գ.Ա.  | Հ. ՎԱՐՈՒՆՅԱՆ  |  |                           | ՄԼ   | Ճ-1         |
| ՆԱՆԱԳՅԵՑ  | Հ. ՎԱՐՈՒՆՅԱՆ  |  | ՀԱՏԱԿԱԳԻԾ ±0.000 ՆԻՇԻ ՎՐԱ |      | 10          |
|   |               |  |                           |      | ԵՐԵՎԱՆ 2014 |

ՀԱՏԱԿԱԳԻԾ 2.805 ՆԻՇԻ ԿՐԱ

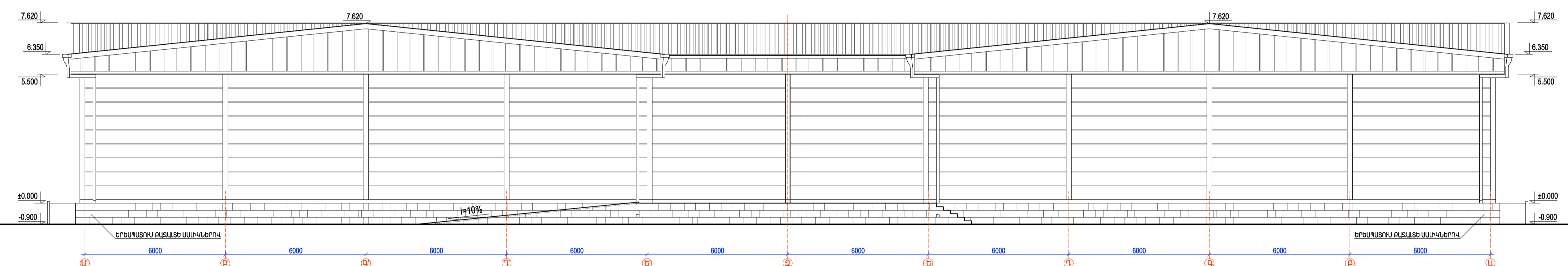


ԾԱՆՈԹԱԳՐՈՒԹՅՈՒՆ  
 1 Հ/ՈՒՈՒՅՑ ՊՈՒՆԻ ԷՍ Հ/ՈՒՈՒՅՑ ՊՈՒՆԻ ՏԻՒԹԻՐԹ Կ- 5

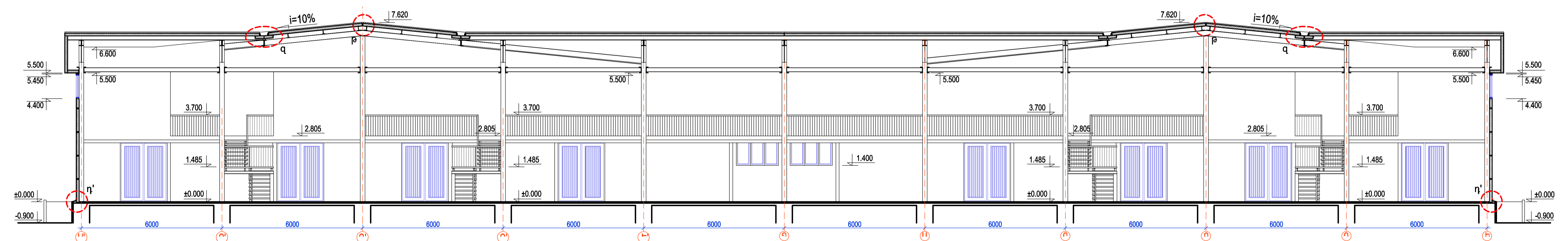
|   |               |  |                           |  |      |
|---|---------------|--|---------------------------|--|------|
| ՌԹԵՐԻ ԵՎ ԳՐԵՆԱԿԱՆ ՊԻՏՈՅՔՆԵՐԻ ՊԼԱՆԵՍԻ ԱՆԿԵՍԻ ԱՆԿԵՍԱՆՔԱՅԻՆ ՓԱՍՏԱԹՅԵՐԻ ԱՎԱԿՈՒՄ |               |  | ՊԱՏԿԵՐ N ՊԵՆՏԵՐ - 13/7    |  |      |
| Ի.Տ.Ք. ՊԵՏ  | Հ. ՍՈՒՐՆԱՆՆԱՆ |  | ՃԱՐՏԱՐԱՊԵՏԱԿԱՆ ՄԱՍ        | ՓՈՒԼ   | ԹԵՐԹ |
| Ն.Գ.Ճ.  | Հ. ՎԱՐՊԱՆՅԱՆ  |  |                           | ՄԼ   | Ճ-2  |
| ՆԱԽԱԳԵՑԹ  | Հ. ՎԱՐՊԱՆՅԱՆ  |  | ՀԱՏԱԿԱԳԻԾ ±0.000 ՆԻՇԻ ԿՐԱ |  | 10   |
|   |               |  |                           |  ԵՐԵՎԱՆ<br>2014 |      |



ՃԱԿԱՏ «Ա» ԵՎ «Ա» ՆՈՒՆՅՔՆԵՐԻ ՄԻՋԵԿ



ՃԱԿԱՏ «Ա» ԵՎ «Ա» ՆՈՒՆՅՔՆԵՐԻ ՄԻՋԵԿ



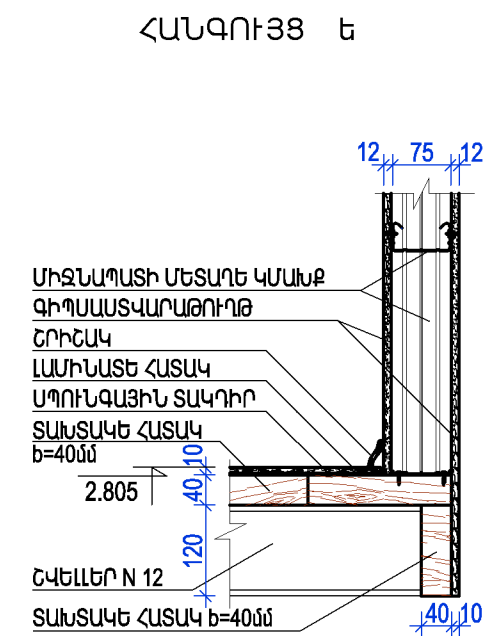
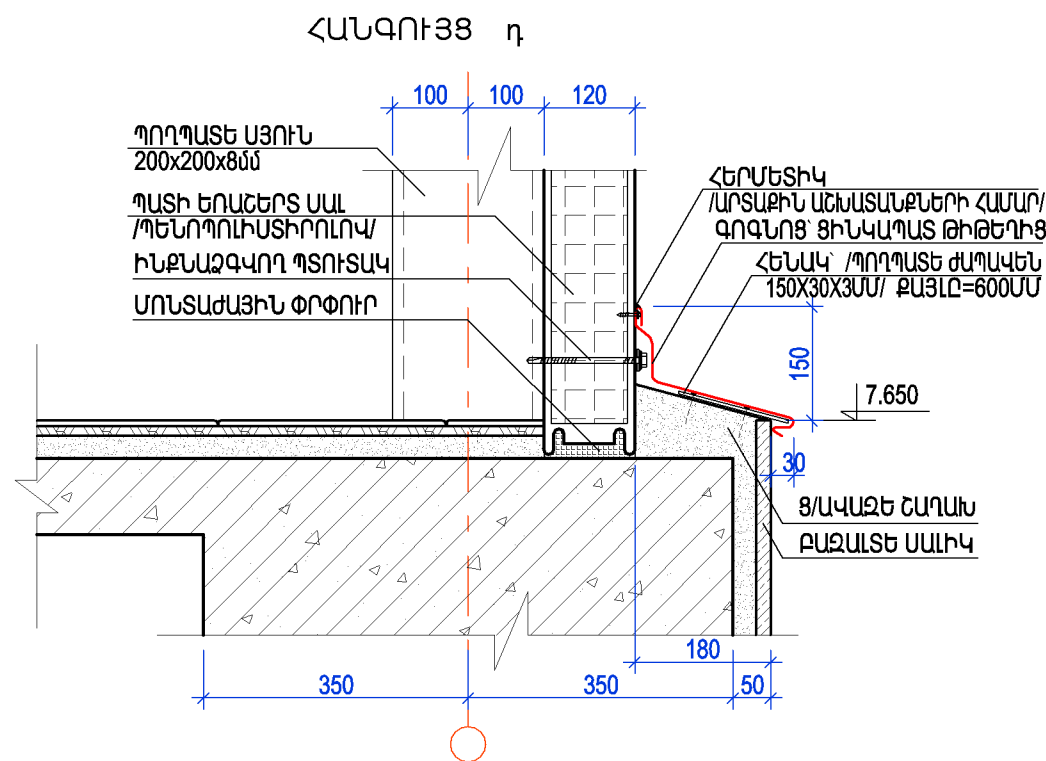
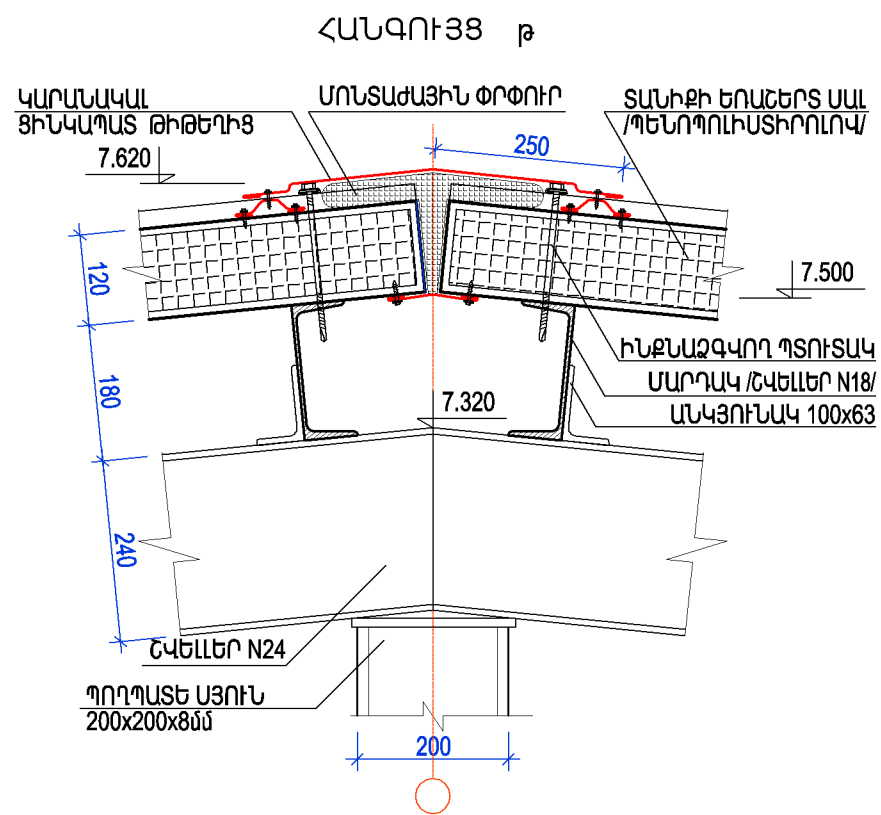
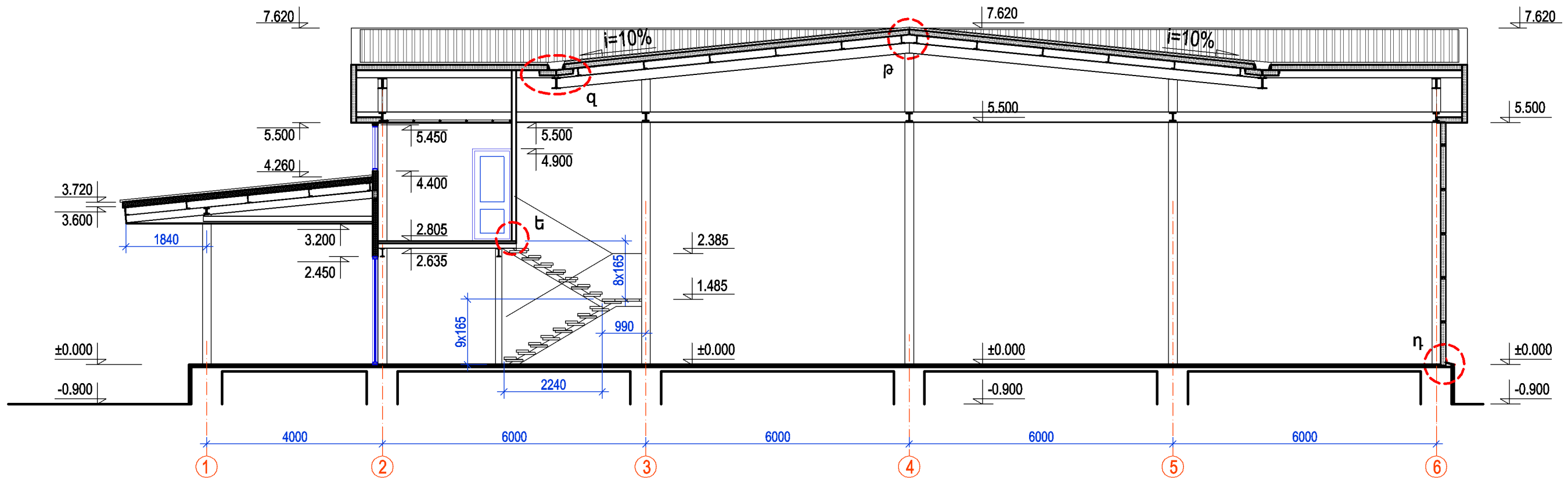
ԿՏՐԿԱԾՔ 1-1

- ՇԱՆՈՒԹԱԳՐՈՒԹՅՈՒՆ
1. ՀԱՆԳՈՒՅՑ «Պ»-Ն ՏԵՍ ԹԵՐԹ Ը-4
  2. ՀԱՆԳՈՒՅՑ «Ք»-Ն ՏԵՍ ԹԵՐԹ Ը-4
  3. ՀԱՆԳՈՒՅՑ «Ն»-Ն ՏԵՍ ԹԵՐԹ Ը-4

1. ՀԱՆ

|  |              |  |                        |      |        |
|--|--------------|--|------------------------|------|--------|
| ՌԺԵՐԻ ԵՎ ԳՐԵՆԱԿԱՆ ՊԻՏՈՒՅՔՆԵՐԻ ՊԱՀԵՍԻ ԱՇԽԱՏԱՆԱԲԱՅԻՆ ՓԱՍՏԱԹՅԵՐԻ ՆՇԱԿՈՒՄ  |              |  | ՊԱՏԿԵՐ N ՊԵՆՏԵՐ - 13/7 |      |        |
| Ի.Տ.Ք. ՊԵՏ   | Հ. ՍՈՒՆՆԱՅԱՆ |  | ՓՈՒԼ                   | ԹԵՐԹ | ԹԵՐԹԵՐ |
| Ն.Գ.Ճ.   | Հ. ՎԱՐԴԱՆՅԱՆ |  | Ն                      | Ը-3  | 10     |
| ՆԱԽԱԳԾԵՑ   | Հ. ՎԱՐԴԱՆՅԱՆ |  |                        |      |        |
| ՃԱԿԱՏ «Ա» ԵՎ «Ա» ՆՈՒՆՅՔՆԵՐԻ ՄԻՋԵԿ<br>ՃԱԿԱՏ «Ա» ԵՎ «Ա» ՆՈՒՆՅՔՆԵՐԻ ՄԻՋԵԿ |              |  | ԵՐԵՎԱՆ<br>2014         |      |        |

ԿՏՐԿԱԾՔ 2-2

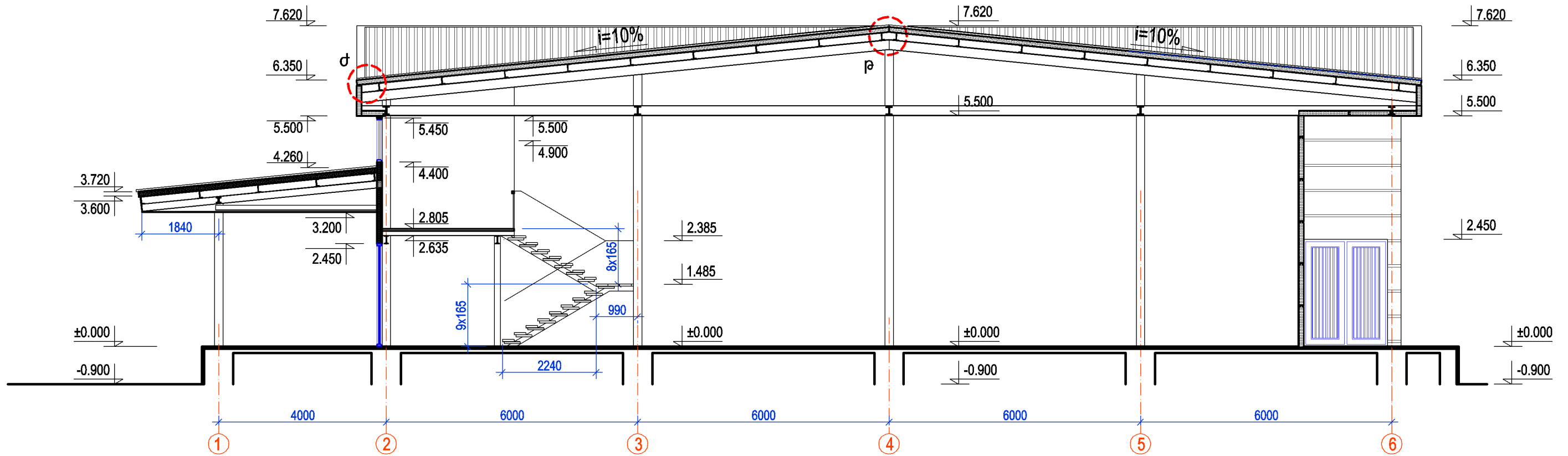


ՇԱՆՈՅԱԳՐՈՒԹՅՈՒՆ  
1 ՀՈՒՆԳՈՒՅՑ «Թ»-Ն ՏԵՍԻ ԹԵՐԹ Կ-Ց

|   |              |  |                    |                       |      |        |
|---|--------------|--|--------------------|-----------------------|------|--------|
| ՆՊԵՐԻ ԵՎ ԳՐԵՆԱԿԱՆ ՊԻՏՈՒՅՔՆԵՐԻ ՊԱՀԵՍԻ ԱՇԽԱՏԱՆՔԱՅԻՆ ՓԱՍՏԱԹՂԹԵՐԻ ՄՇԱԿՈՒՄ |              |  |                    | ՊԱՏԿԵՐ N ՊԸՇԵՐ - 13/7 |      |        |
| Ի.Տ.Բ. ՊԵՏ  | Հ. ՍՈՒԹԱՆՅԱՆ |  | ՃԱՐՏԱՐԱՊԵՏԱԿԱՆ ՄԱՍ | ՓՈՒԼ                  | ԹԵՐԹ | ԹԵՐԹԵՐ |
| Ն.Գ.Ճ.  | Հ. ԿԱՐՊԱՆՅԱՆ |  |                    | ԱՆ                    | Ճ-4  | 10     |
| ՆԱԽԱԳԾԵՑ  | Հ. ԿԱՐՊԱՆՅԱՆ |  |                    | ԵՐԵՎԱՆ<br>2014        |      |        |
|   |              |  |                    |                       |      |        |



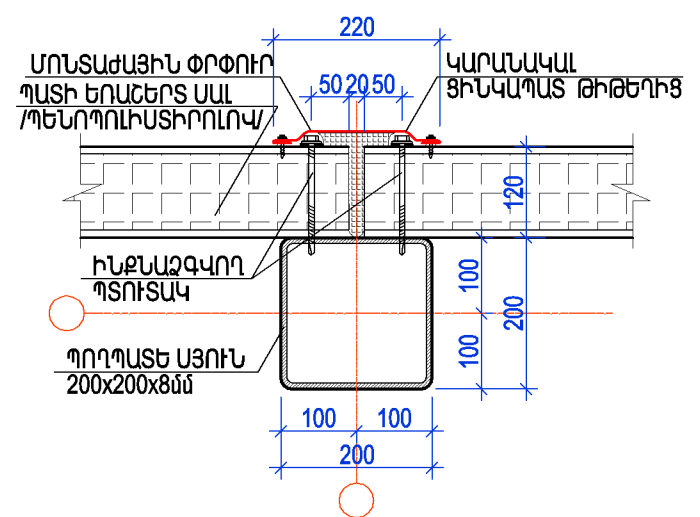
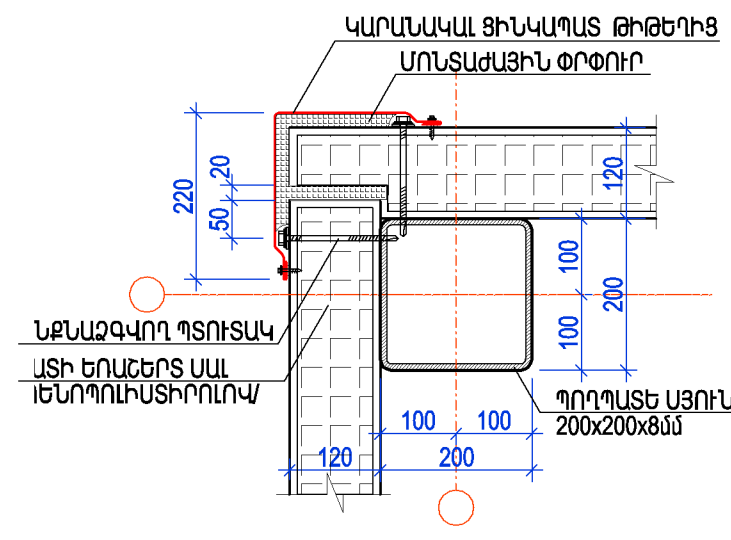
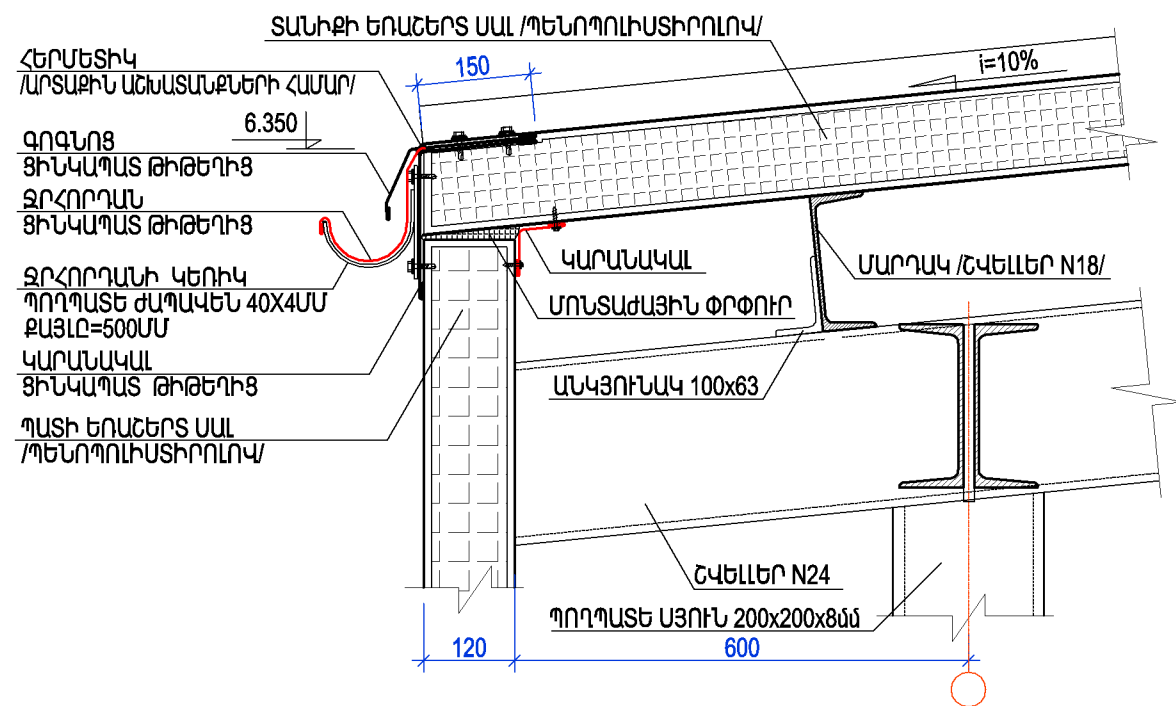
ԿՏՐՎԱԾՔ 3-3



ՀԱՆԳՈՒՅՑ ժ

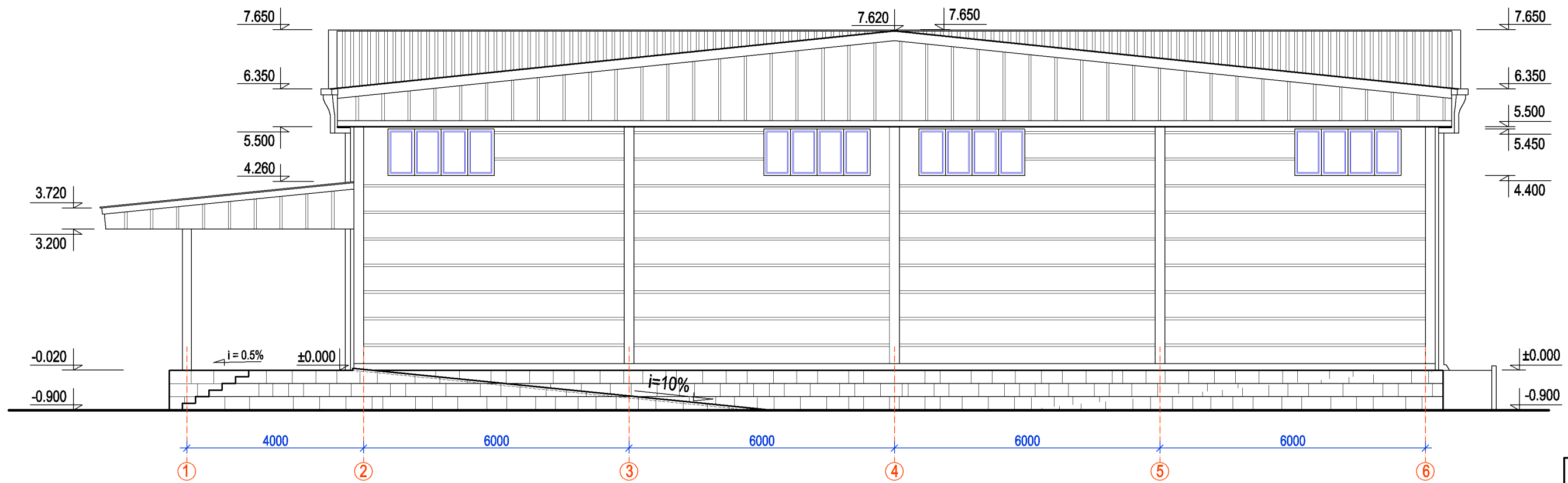
ՀԱՆԳՈՒՅՑ ա

ՀԱՆԳՈՒՅՑ բ

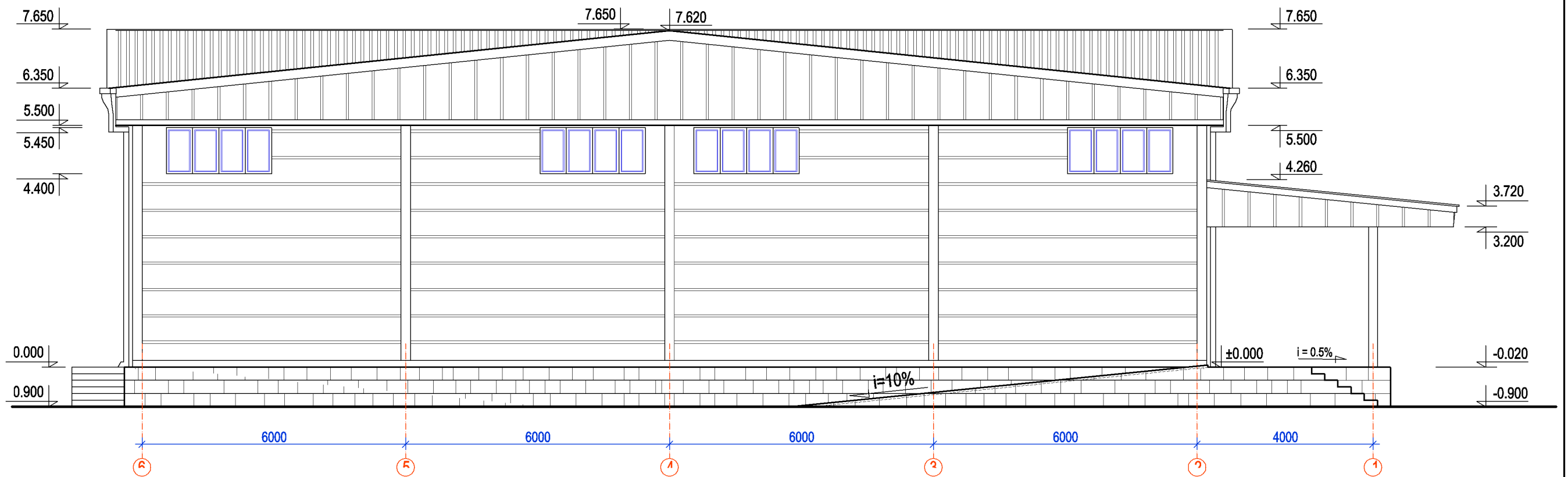


ԾԱՆՈԹԱԳՐՈՒԹՅՈՒՆ  
1. ՀԱՆԳՈՒՅՑ «բ»-Ն ՏԵՍ ԹԵՐԹ Ը-4

|  |                     |  |                           |   |             |               |
|--|---------------------|--|---------------------------|---|-------------|---------------|
| <p>ՆՊԵՐԻ ԵՎ ԳՐԵՆԱԿԱՆ ՊԻՏՈՒՅՔՆԵՐԻ ՊԱՀԵՍԻ ԱՇԽԱՏԱՆՔԱՅԻՆ ՓԱՍՏԱԹՂԹԵՐԻ ՄՇԱԿՈՒՄ</p> |                     |  |                           | <p>ՊԱՏԿԵՐ N ՊԸՇԵՐԲ - 13/7</p>                             |             |               |
| <p>Ի.Տ.Բ. ՊԵՏ</p>  | <p>Հ. ՍՈՒԹԱՆՅԱՆ</p> |  | <p>ՃԱՐՏԱՐԱՊԵՏԱԿԱՆ ՄԱՍ</p> | <p>ՓՈՒԼ</p>   | <p>ԹԵՐԹ</p> | <p>ԹԵՐԹԵՐ</p> |
| <p>Ն.Գ.Ճ.</p>  | <p>Հ. ՎԱՐԴԱՆՅԱՆ</p> |  |                           | <p>ԱՆ</p>   | <p>Ը-5</p>  | <p>10</p>     |
| <p>ՆԱԽԱԳԾԵՑ</p>  | <p>Հ. ՎԱՐԴԱՆՅԱՆ</p> |  |                           | <p>ԿՏՐՎԱԾՔ 3-3<br/>ՀԱՆԳՈՒՅՑ ժ; ՀԱՆԳՈՒՅՑ ա; ՀԱՆԳՈՒՅՑ բ</p> |             |               |

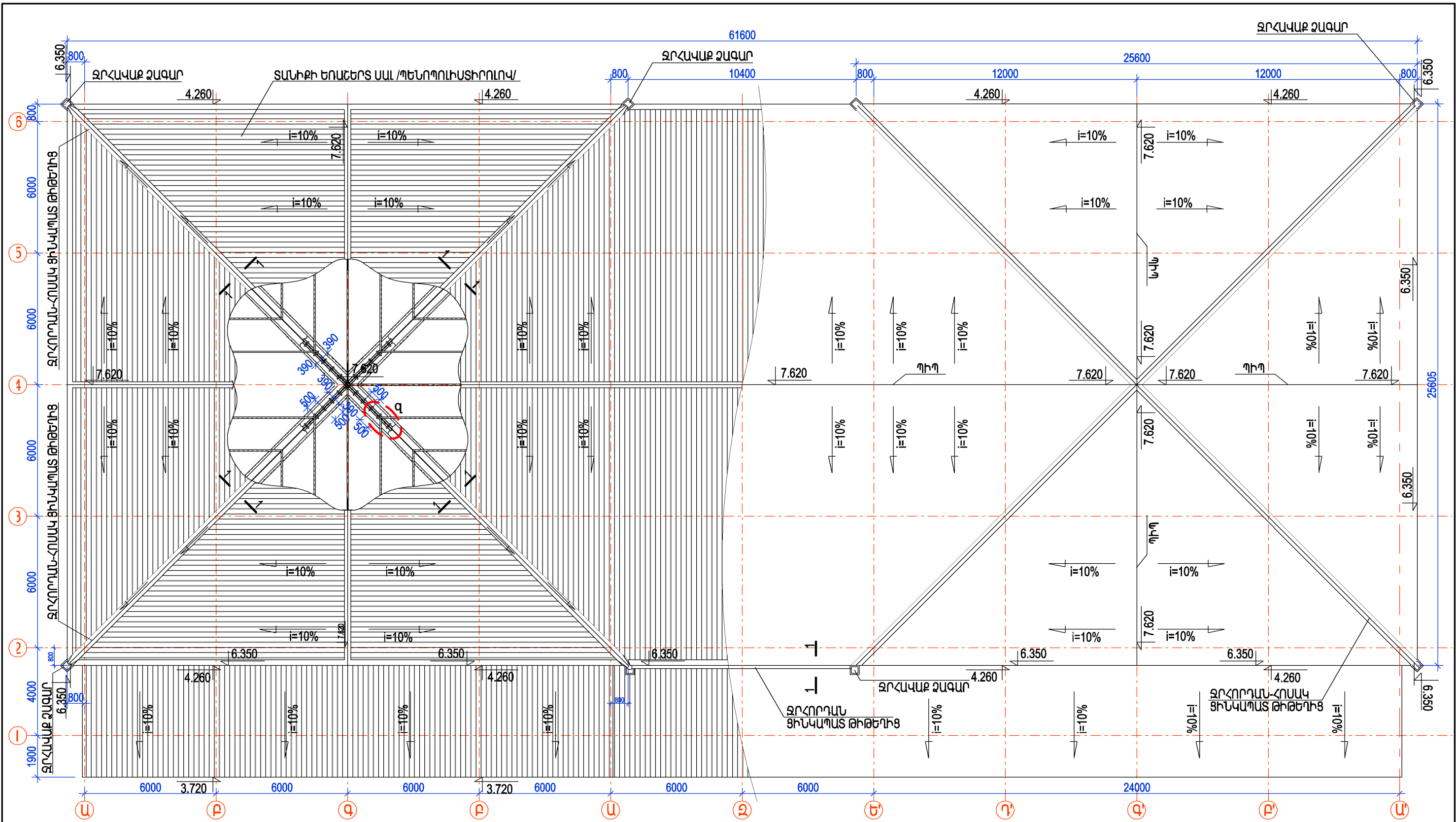


ՃԱԿԱՏ « 1 » ԵՎ « 6 » ԱՌԱՆՑՔՆԵՐԻ ՄԻՋԵԿ



ՃԱԿԱՏ « 6 » ԵՎ « 1 » ԱՌԱՆՑՔՆԵՐԻ ՄԻՋԵԿ


|                         |              |  |       |        |                |
|-------------------------|--------------|--|-------|--------|----------------|
| ՊԱՏՎԵՐ N ՊԵՐՇՐԻՐ - 13/7 |              | ՓԵՐՈՅ  | ԹԵՐՈՅ | ՏՐԵՎՈՅ | ՏՐԵՎՈՅ         |
| Ի.Տ.Ք. ՊԵՏ              | Հ. ՄՈՒՍԵՆՅԱՆ | ՄԱ   | Ճ - 6 | 10     | ԵՐԵՎԱՆ<br>2014 |
| Ն.Գ.Ճ.                  | Հ. ՎԱՐՈՂԱՅԱՆ | ՃԱՐՏԱՐԿՈՒԵՏԱԿԱՆ ՄԱՍ  |       |        |                |
| ՆԱՄԱՂՈՅՑԵՑ              | Հ. ՎԱՐՈՂԱՅԱՆ | ՃԱԿԱՏ « 1 » ԵՎ « 6 » ԱՌԱՆՑՔՆԵՐԻ ՄԻՋԵԿ<br>ՃԱԿԱՏ « 6 » ԵՎ « 1 » ԱՌԱՆՑՔՆԵՐԻ ՄԻՋԵԿ |       |        |                |

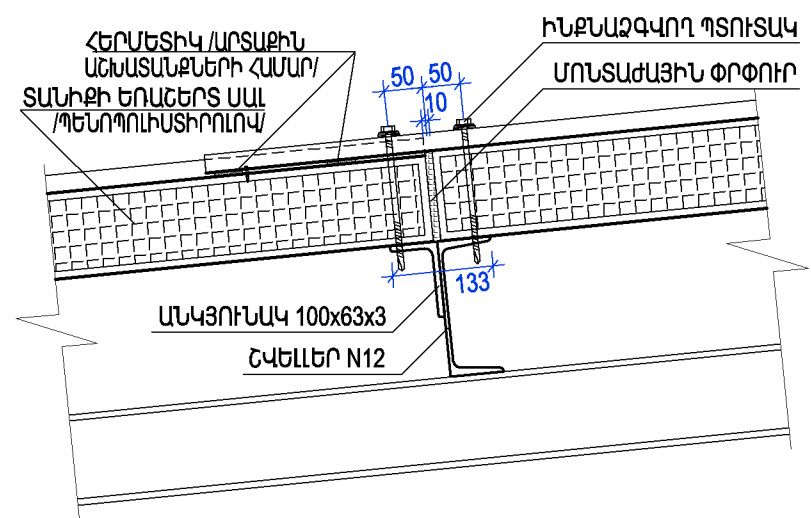
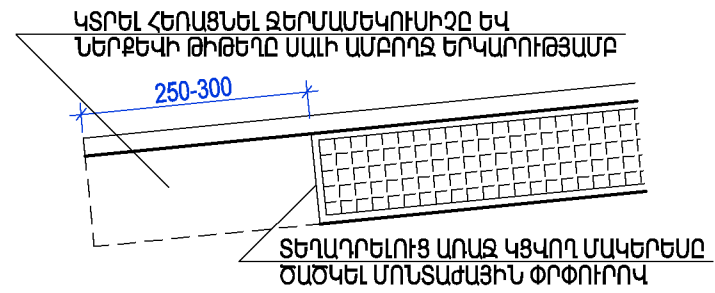


ՏԱՆԻՔԻ ԶՐԱՀԵՌԱՑՄԱՆ ՀԱՏԱԿԱԳԻԾ

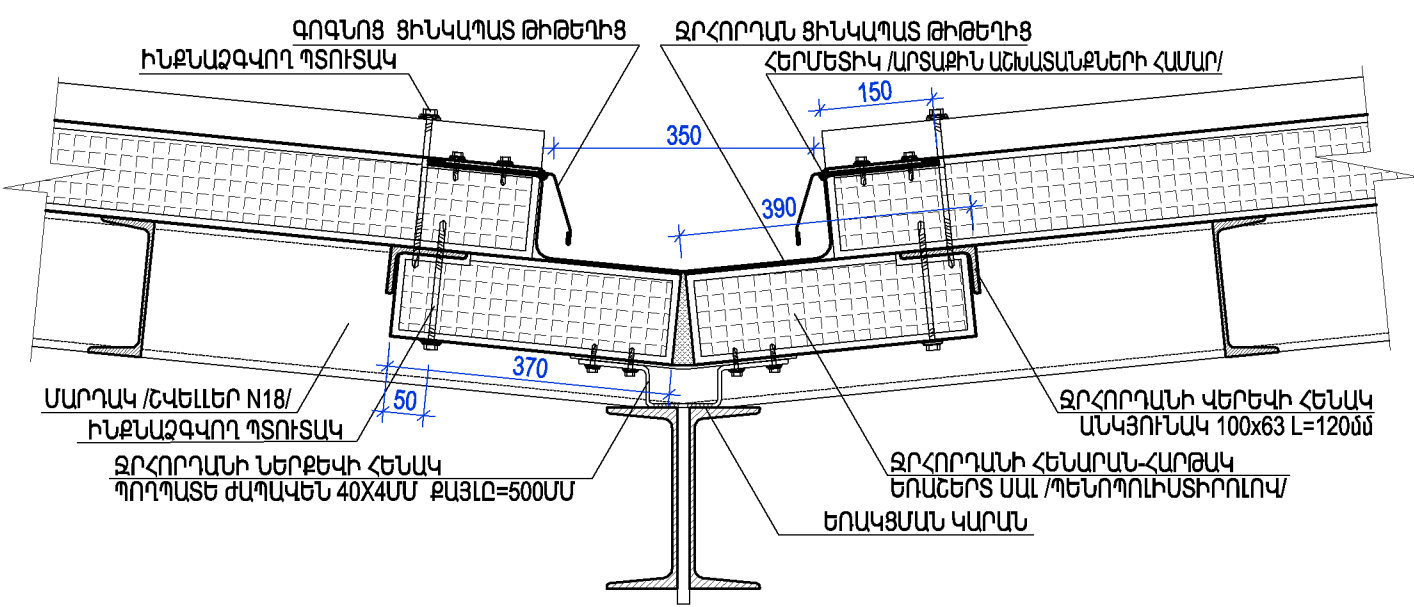
ԾԱՆՈԹԱԳՐՈՒԹՅՈՒՆ

1. ՏԿՅԱԼ ԹԵՐԹԸ ԴԻՏԱՐԿԵԼ Ը- 8 ԹԵՐԹԻ ՀԵՏ ՀԱՍՏԵՂ
2. ՀԱՆԳՈՒՅՑ «ձ»-Ն ՏԵՍ ԹԵՐԹ Ը-8

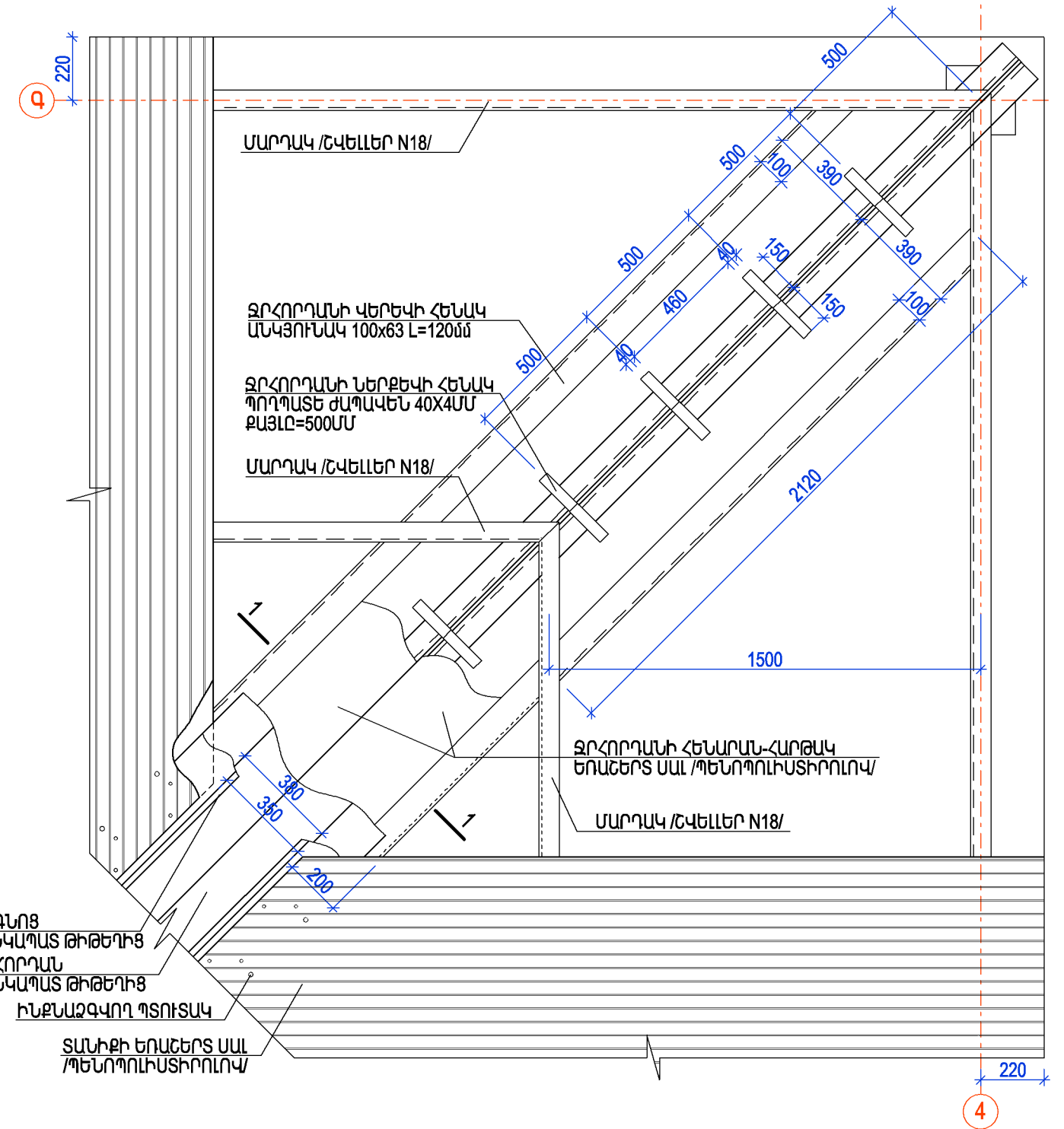
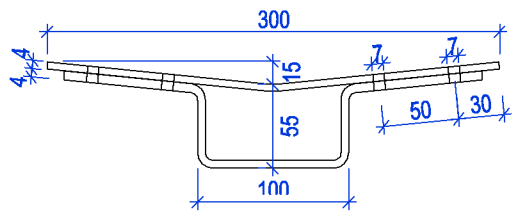
|   |              |  |                              |   |      |                |
|---|--------------|--|------------------------------|---|------|----------------|
| ՈՔԵՐԻ ԵՎ ԳՐԵՆԱԿԱՆ ՊԻՏՈՒՅՔՆԵՐԻ ՊԿՇԵՄԻ ԱՇԽԱՏԱՆՔԱՅԻՆ ՓԱՍՏԱԹՂԹԵՐԻ ՄՇԱԿՈՒՄ |              |  |                              | ՊԱՏԿԵՐ N ՊԸԱԵՐ - 13/7   |      |                |
| Ի.Տ.Ք. ՊԵՏ  | Հ. ՍՈՒԹԱՆՅԱՆ |  | ՃԱՐՏԱՐԱՊԵՏԱԿԱՆ ՄԱՍ           | ՓՈՒԼ  | ԹԵՐԹ | ԹԵՐԹԵՐ         |
| Ն.Գ.Ճ.  | Հ. ՎԱՐԴԱՆՅԱՆ |  |                              | ԱՆ  | Ճ-7  | 10             |
| ՆԱԽԱԳԾԵՑ  | Հ. ՎԱՐԴԱՆՅԱՆ |  | ՏԱՆԻՔԻ ԶՐԱՀԵՌԱՑՄԱՆ ՀԱՏԱԿԱԳԻԾ |  |      | ԵՐԵՎԱՆ<br>2014 |
|   |              |  |                              |   |      |                |



ՀԱՏՈՒՅԹ 1 - 1




ԶՐՀՈՐԴԱՆԻ ՆԵՐՔԵՎԻ ՀԵՆԱԿ

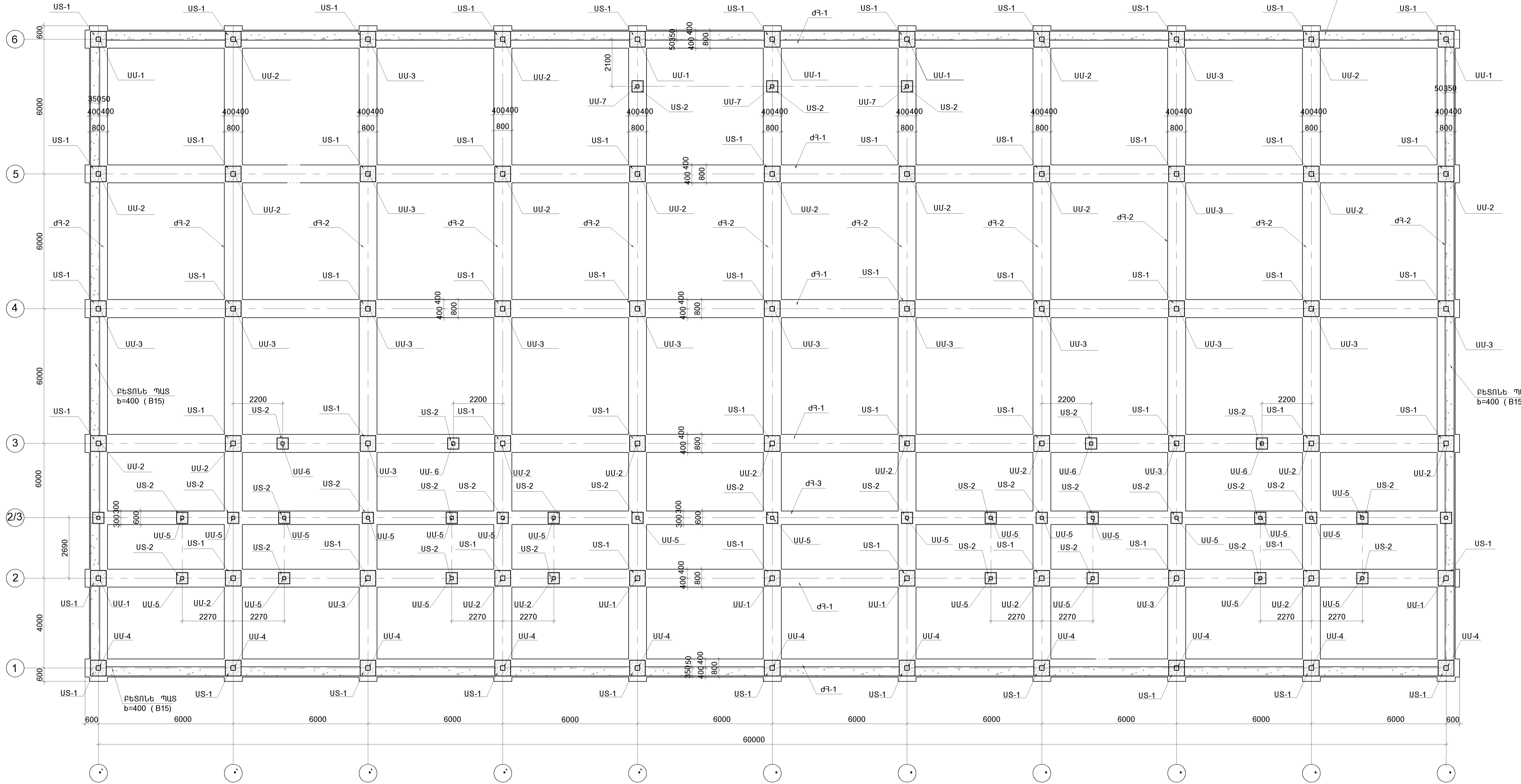


ԾԱՆՈԹԱԳՐՈՒԹՅՈՒՆ


1. ՏԿՅԱԼ ԹԵՐԹԸ ՊԻՏԱՐԿԵԼ Ճ- ԹԵՐԹԻ ՀԵՏ ՀԱՄԱՏԵՂ

|  |              |  |   |   |       |             |
|--|--------------|--|---|---|-------|-------------|
| ՆՐՔԵՐԻ ԵՎ ԳՐԵՆԱԿԱՆ ՊԻՏՈՒՅՔՆԵՐԻ ՊԱՀԵՍԻ ԱՇԽԱՏԱՆՔԱՅԻՆ ՓԱՍՏԱԹՂԹԵՐԻ ՄՇԱԿՈՒՄ |              |  | ՊԱՏՎԵՐ N ՊԸՇԵՐԲ - 13/7                                |   |       |             |
| Ի.Տ.Բ. ՊԵՏ   | Հ. ՍՈՒԹԱՆՅԱՆ |  | ՃԱՐՏԱՐԱՊԵՏԱԿԱՆ ՄԱՍ                                    | ՓՈՒԼ  | ԹԵՐԹ  | ԹԵՐԹԵՐ      |
| Ն.Գ.Ճ.   | Հ. ՎԱՐԴԱՆՅԱՆ |  |   | ԱՆ  | Ճ - 8 | 10          |
| ՆԱԽԱԳԾԵՑ   | Հ. ՎԱՐԴԱՆՅԱՆ |  | ՏԱՆԻՔԻ ԶՐՀԵՌԱՑՄԱՆ ՀԱՏԱԿԱԳԻԾ ՀԱՆԳՈՒՅՑ Ե; ՀԱՏՈՒՅԹ 1 - 1 |  |       | ԵՐԵՎԱՆ 2014 |
|  |              |  |   |   |       |             |

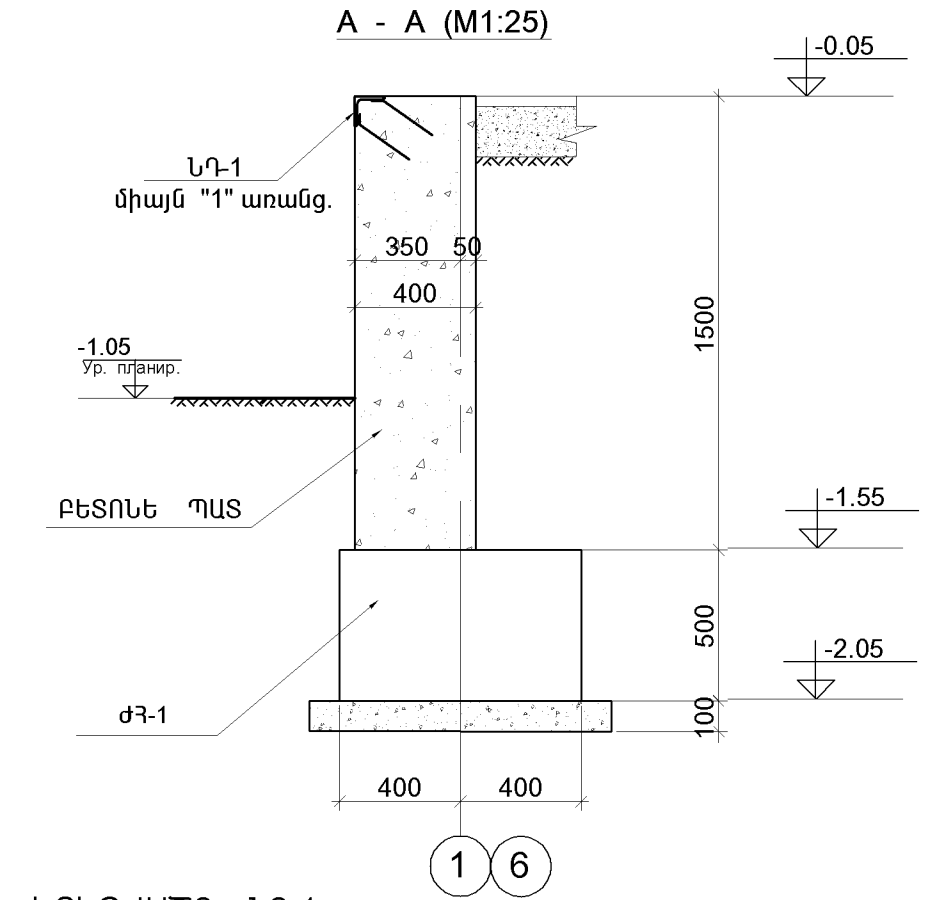
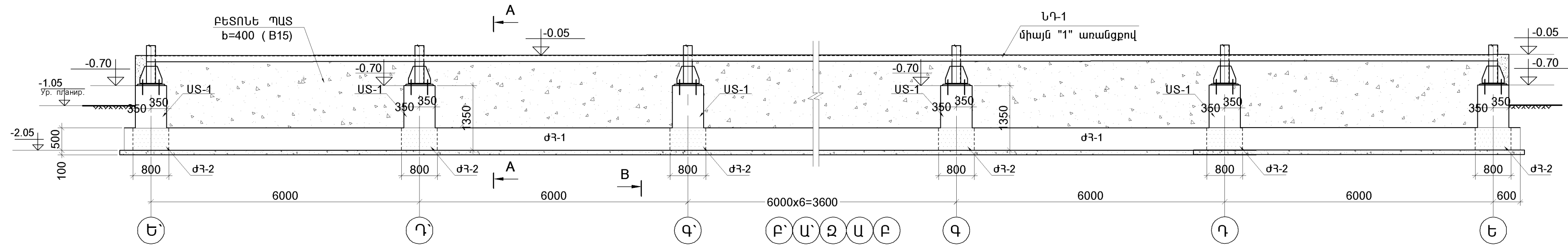
ՀԻՍՔԵՐԻ ՀԱՏԱԿԱԳԻԾ



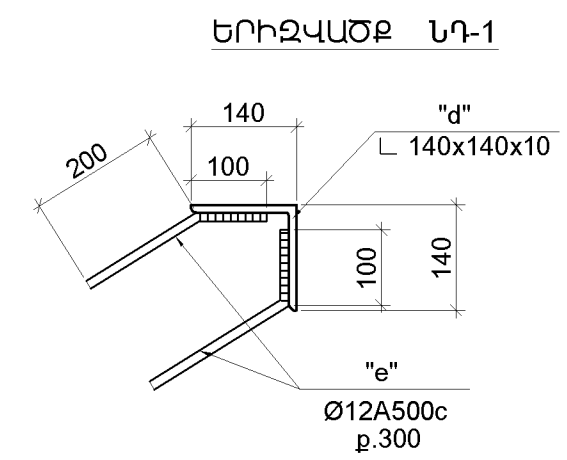
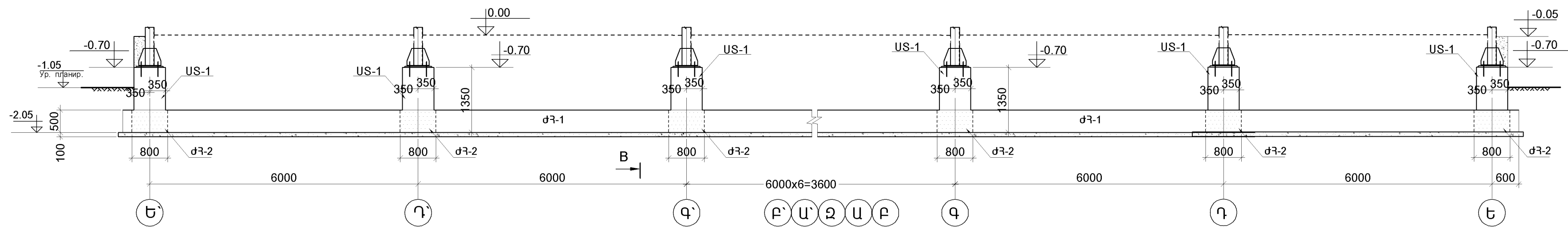
Տեղանքը նախատեսված է 3-րդ սեզսմիկ գոտսո՛ւ ՀԱՄԱՐ:  
 ՀԻՍՔԵՐԸ նախատեսված է ն ղ ՆԱՏՎԱԾՔԱՅԻՆ ԵՎ ղ ղ ՈՒՅՈՂ ԳՐՈՒՆՏԱՅԻՆ ՊԱՅՄԱՆՆԵՐԻ ՀԱՄԱՐ:  
 ԳՐՈՒՆՏԵՐԻ ՊԱՅՄԱՆԱԿԱՆ ՀԱՇՎԱՐԿԱՅԻՆ ԴԻՄԱՐՈՒԹՅՈՒՆԸ ԸՆԴՈՒՆՎԱԾ Է  $R_0 = 2.0 \text{ կգ/սմ}^2$   
 ԳՐՈՒՆՏԻ ՍԱՌԵՑՄԱՆ ԱՌԱԿԵԼԱԳՈՒՅՆ ԽՈՐՈՒԹՅՈՒՆԸ ԸՆԴՈՒՆՎԱԾ Է ~80 սմ:  
 ԳՐՈՒՆՏԱՅԻՆ ՋՐԵՐԸ ԲԱՑԱԿԱՅՈՒՄ ԵՆ:  
 ՅՈՒՐԱՔԱՆՁՅՈՒՐ ՏԵՂԱՆՔՈՒՄ ԿԱՌՈՒՅՐԸ ՏԵՂԱՐՈՒԵԼԻՄ ԱՆՀՐԱՃԵՇ Է ՆԱԽՊԵՍ ԻՐԱԿԱՆԱՑՆԵԼ ՏԵՂԱՆՔԻ  
 ԻՆՃԵՆԵՐԱ-ԵՐԿՐԱԲԱՆԱԿԱՆ ՀԵՏԱԶՈՏՈՒԹՅՈՒՆ ԵՎ ԱՆՀՐԱՃԵՇՏՈՒԹՅԱՆ ԴԵՊՐՈՒՄ ՀԻՍՔԵՐՈՒՄ ԿԱՏԱՐԵԼ  
 ՀԱՄԱՊԱՏԱՍԽԱՆ ՇՏԿՈՒՄԵՐ, ԿԱՍԿԱԾ ՏԵՂԱՆՔԻ ՀԻՐՐՈ-ԵՐԿՐԱԲԱՆԱԿԱՆ ՊԱՅՄԱՆՆԵՐԻՑ:

| ԳՐՔԵՐԻ ԵՎ ԳՐԵԼԱԿԱՆ ՊԻՏՈՒՅՔՆԵՐԻ ՊԱՐԵՍԻ ԱՇԽԱՏԱՆՔԱՅԻՆ ՓԱՏԱՁՈՂԹԵՐԻ ԱՇԿՈՒՄ |               |  | ՊԱՏԵՐ N ԲԸԱԸԸԲ-13/15-4  |      |       |
|---|---------------|--|---|------|-------|
| Ի.Տ.Ք. ՊԵՏ  | Հ. ՍՈՒԼԱՅԱՆ   |  | ԿՈՆՏՐՈՒԿՏՐՈՒԿԱՆ ՄԱՍ (ՏԱՐԲԵՐԱԿ [28x60] մ)  | ՓՈՒԼ | ԹԵՐՈՑ |
| Ն.Գ.Ը.  | Հ. ՎԱՐԴԱՅԱՆ   |  | ՀԻՍՔԵՐԻ ՀԱՏԱԿԱԳԻԾ   | ԱՆ   | Կ-1   |
| ՆԱՍՏԱՅՈՒՅՑ  | Ն. ԹԱՂԵԿՈՍՅԱՆ |  |   |      | 23    |
|   |               |  |  ԵՐԵՎԱՆ 2014 |      |       |

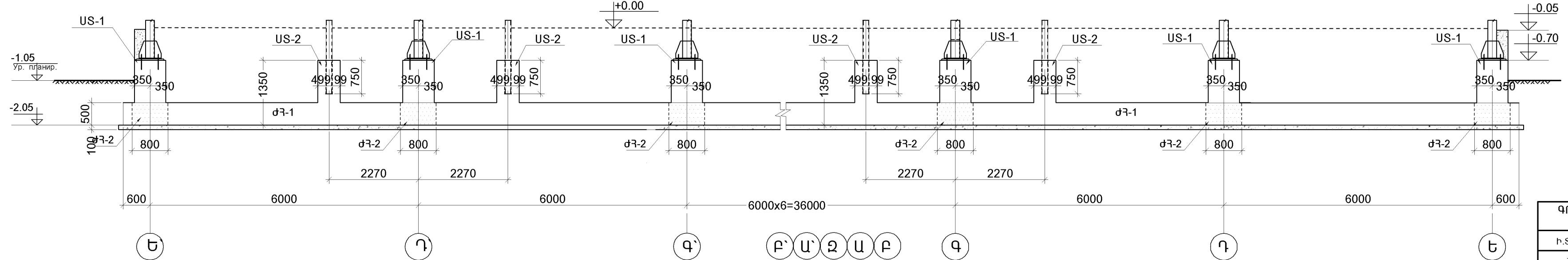
ՓՈՎԱԾՔ "1", "6" ԱՌԱՆՑՆԵՐՈՎ



ՓՈՎԱԾՔ "4", "5" ԱՌԱՆՑՆԵՐՈՎ




ՓՈՎԱԾՔ "2" ԱՌԱՆՑՔՈՎ

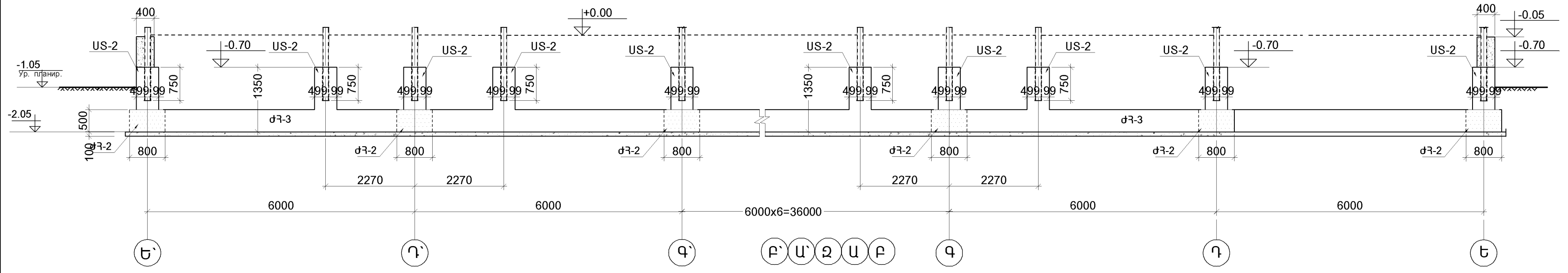


ՊՈՂՊԱՏԻ ԾԱԽՍԸ ՆԴ-1 ՀԱՄԱՐ

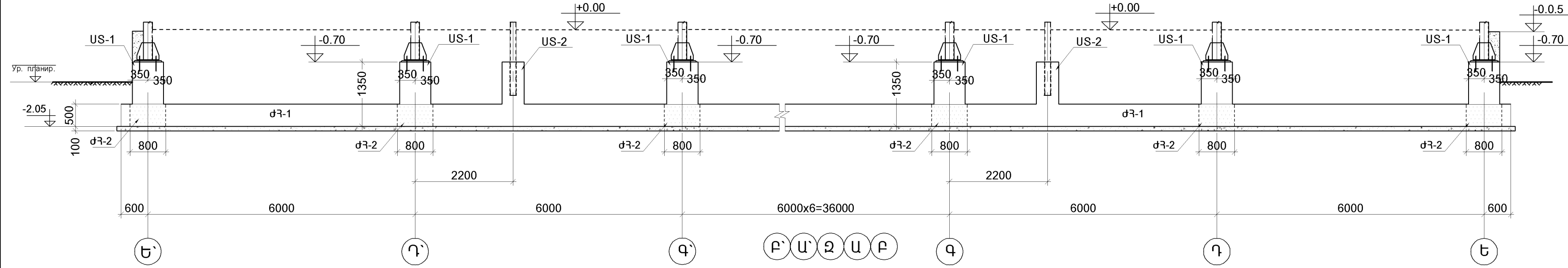
| ԼԵՆՆԵՆՏԻ ՄԱՎՆԻՇ | Պիրի | Պրոճեկի ԿԱՄ ԿՏՐՎԱԾՔ | ԵՐԿԱՐՈՒԹ. ՔՄ. | ՔԱՇՈՒ (կգ) |             |        |        |
|-----------------|------|---------------------|---------------|------------|-------------|--------|--------|
|                 |      |                     |               | ՄԵԿ ՊԻՐԻ   | ԲՈՒՆՈՐ ՊԻՐԻ | ՄԱՎՆԻՇ |        |
| ՆԴ-1            | "d"  | L 140x140x10        | 60200         | 1          | 1294.0      | 1294.0 | 1402.0 |
|                 | "e"  | Ø12A500c            | 300           | 400        | 0.27        | 108.0  |        |

|  |               |  |   |   |      |       |
|--|---------------|--|---|---|------|-------|
| ԳՐԹԵՐԻ ԵՎ ԳՐԵՆԱԿԱՆ ՊԻՏՈՒՅՔՆԵՐԻ ՊԱՐԵՄԱԻ ԱՇԽԱՏԱՆՔԱՅԻՆ ՓԱՏԱԹՂԹԵՐԻ ՄՇԱԿՈՒՄ |               |  |   | ՊԱՏՎԵՐ N ԲԸԱՇՁԲ-13/15-4   |      |       |
| Ի.Տ.Բ. ՊԵՏ   | Գ. ՍՈՒԹԱՆՅԱՆ  |  | ԿՈՆՍՏՐՈՒԿՏՈՐԱԿԱՆ ՄԱՍ (ՏԱՐԲԵՐԱԿ [28x60] մ)       | ՓՈՒԼ  | ԹԵՐԹ | ԹԵՐԹԵ |
| Ն.Գ.Ե.   | Հ. ՎԱՐԴԱՆՅԱՆ  |  |   | ՍՆ  | Կ-2  | 23    |
| ՆԱԽԱԳԾԵՑ   | Ն. ԹԱՂԵՎՈՍՅԱՆ |  | ՓՈՎԱԾՔ "1", "2", "4", "5", "6" ԱՌԱՆՑՆԵՐՈՎ. ՆԴ-1 |  ԵՐԵՎԱՆ 2014 |      |       |

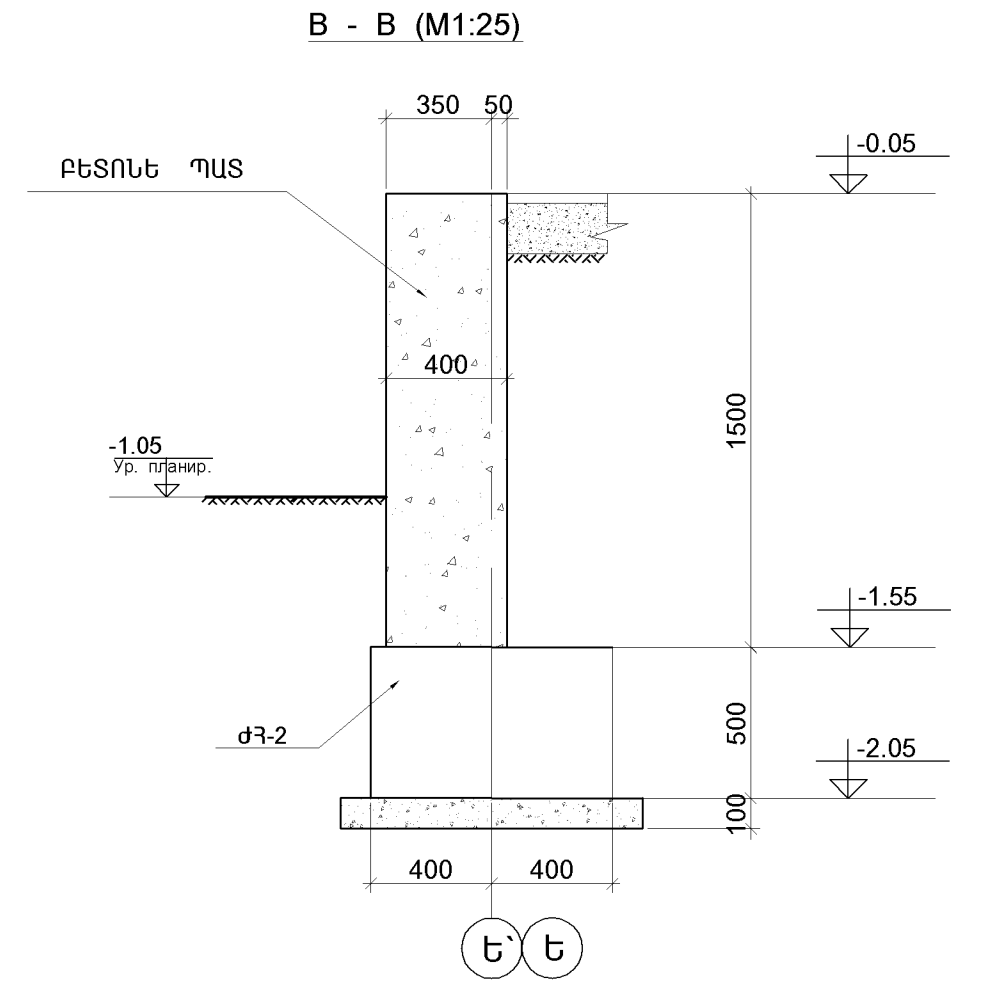
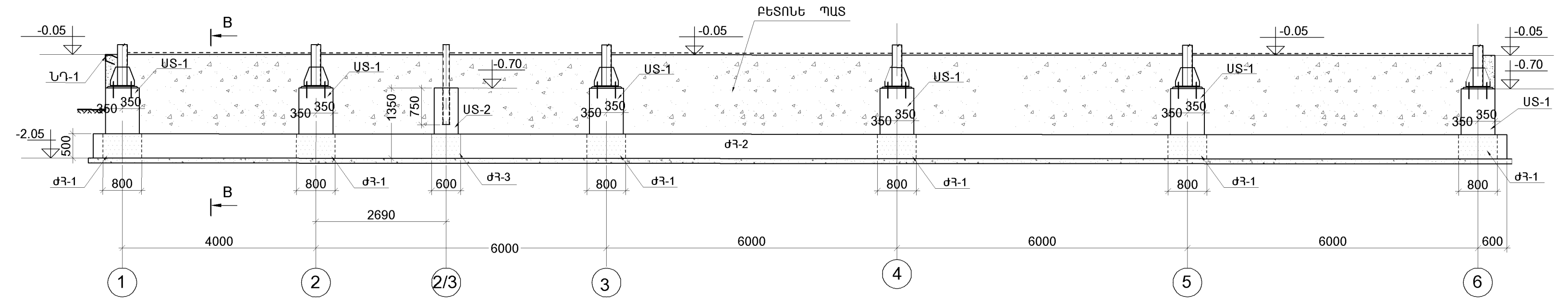
ՓՈՎԱԾՔ "2/3" ԱՌԱՆՑՔՈՎ




ՓՈՎԱԾՔ "3" ԱՌԱՆՑՔՈՎ



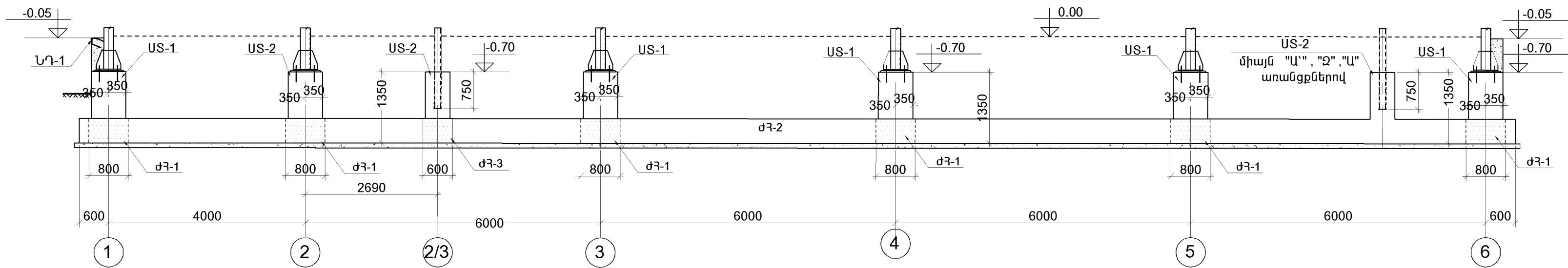
ՓՈՎԱԾՔ "Ե", "Ե" ԱՌԱՆՑՔՆԵՐՈՎ



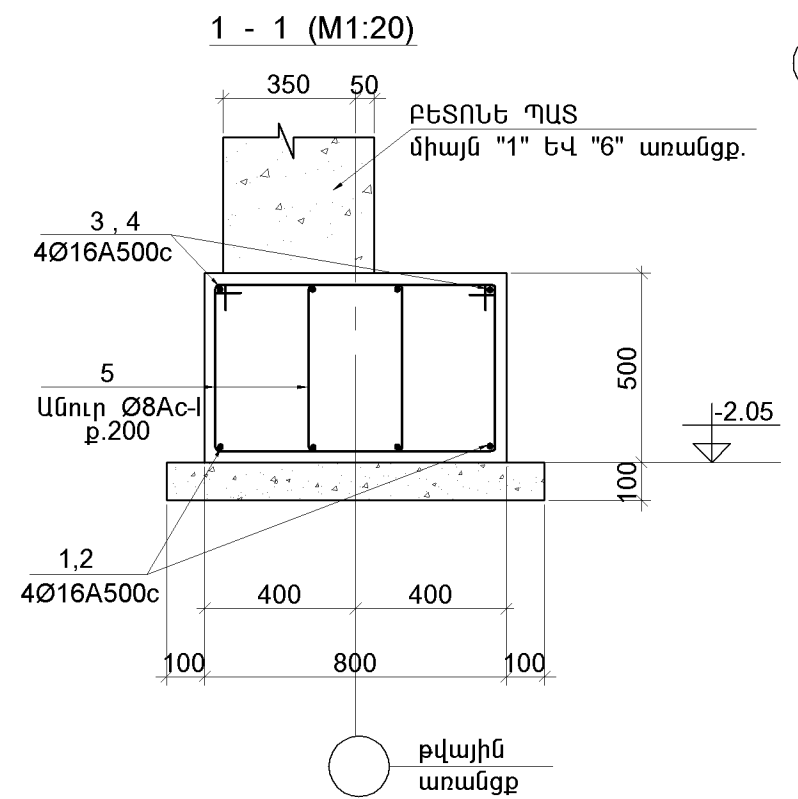
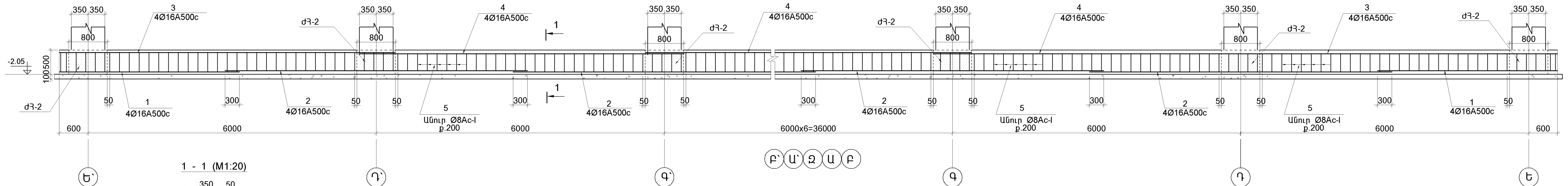
1. ՏՎՅԱԼ ԹԵՐԹԸ ԴԻՏԱՐԿԵԼ Բ. Կ-1 ՀԵՏ ՀԱՄԱՏԵՂ:
2. ԲԵՏՈՆԵ ՊԱՏԻ (ԲԵՏՈՆ B15) ԾԱԿԱԼԸ ԿԱԶՄՈՒՄ Է - 89.0 մ<sup>3</sup>:
3. ՆԱԽԱՊԱՏՐԱՏԱԿԱՆ ՇԵՐՏԸ ՀԻՄՔԵՐԻ ՏԱԿ ԿԱԶՄՈՒՄ Է - 73.0 մ<sup>3</sup>:
4. ՀԱՏԱԿԻ ԱՍՐԱՆԱԿՈՐՎԱԾ ԲԵՏՈՆԵ ՆԱԽԱՊԱՏՐԱՏԱԿԱՆ ՇԵՐՏ, h=15 սմ  
ԲԵՏՈՆ B15 - 252.0 մ<sup>3</sup>.  
ԱՍՐԱՆ Ø8A500c - 6636.0 կգ.

|  |              |  |   |   |      |
|--|--------------|--|---|---|------|
| ԳՐՔԵՐԻ ԵՎ ԳՐԵՆԱԿԱՆ ՊԻՏՈՒՅՔՆԵՐԻ ՊԱԳԵՍԻ ԱՇԽԱՏԱՆՔԱՅԻՆ ՓԱՏՏԱԹՂԹԵՐԻ ՄՇԱԿՈՒՄ |              |  | ՊԱՏՎԵՐ N ԲԸԱՇԲ-13/15-4                    |   |      |
| Ի.Տ.Բ. ՊԵՏ   | Հ. ՍՈՒԹԱՅԱՆ  |  | ԿՈՆՍՏՐՈՒԿՏՈՐԱԿԱՆ ՄԱՍ (ՏԱՐՔԵՐԱԿ [28x60] մ) | ՓՈՒԼ  | ԹԵՐԹ |
| Ն.Գ.Ե.   | Հ. ՎԱՐԴԱՅԱՆ  |  |   | ԱՆ  | Կ-3  |
| ՆԱԽԱԳԾԵՑ   | Ն. ԹԱՂԵՎՈՅԱՆ |  | ՓՈՎԱԾՔ "2/3", "3", "Ե", "Ե" ԱՌԱՆՑՔՆԵՐՈՎ   |  ԵՐԵՎԱՆ 2014 |      |


ՓՈՎԱԾՔ "Դ", "Գ", "Բ", "Ա", "Զ", "Ա", "Բ", "Գ", "Դ", "Ե" ԱՌԱՆՑՔՆԵՐՈՎ



ԺԱՊԱԿԵՆԱՅԻՆ ՀԻՍՔ ԺՀ-1

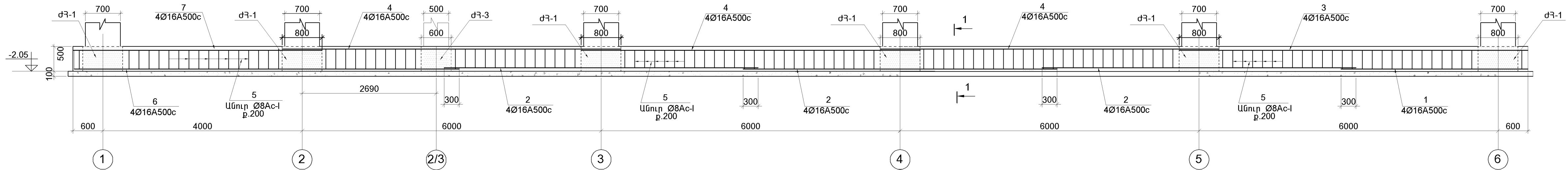


1.ՏՎՅԱԼ ԹԵՐԹԸ ԴԻՏԱՐԿԵԼ Բ.Ք Կ-1, Կ-2, Կ-3 ՀԵՏ ՀԱՍԱՏԵՂ:  
2.ՍԱՍՆԱԳԻՐԸ ՏԵՍ Բ. Կ-7:

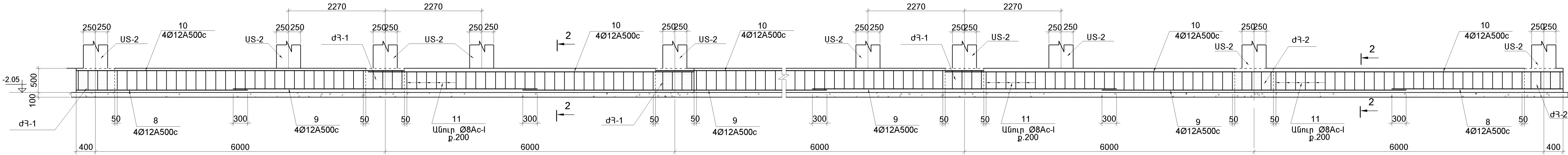
|   |               |  |   |        |      |
|---|---------------|--|---|--------|------|
| ԳՐՔԵՐԻ ԵՎ ԳՐԵՆԱԿԱՆ ՊԻՏՈՒՅՔՆԵՐԻ ՊԱՀԵՍԻ ԱՇԽԱՏԱՆՔԱՅԻՆ ՓԱՏԱԹՂԹԵՐԻ ՄՇԱԿՈՒՄ |               |  | ՊԱՏՎԵՐ N ԲԸԸՉՔ-13/15-4  |        |      |
| Ի.Տ.Ք. ՊԵՏ  | Հ. ՍՈՒԼԹԱՆՅԱՆ |  | ԿՈՆՍՏՐՈՒԿՏՐԱԿԱՆ ՄԱՍ (ՏԱՐԲԵՐԱԿ [28x60] մ)  | ՓՈԼ    | ԹԵՐԹ |
| Ն.Գ.Ե.  | Հ. ՎԱՐԴԱՆՅԱՆ  |  |   | ԱՆ     | Կ-4  |
| ՆԱԽԱԳԾԵՑ  | Ն. ԹԱՆԿՎՈՍՅԱՆ |  | ՓՈՎԱԾՔ "Դ", "Գ", "Բ", "Ա", "Զ", "Ա", "Բ", "Գ", "Դ", "Ե" ԱՌԱՆՑՔ. ԺԱՊԱԿԵՆԱՅԻՆ ՀԻՍՔ ԺՀ-1 | ԵՐԵՎԱՆ | 2014 |
|   |               |  |  |        |      |



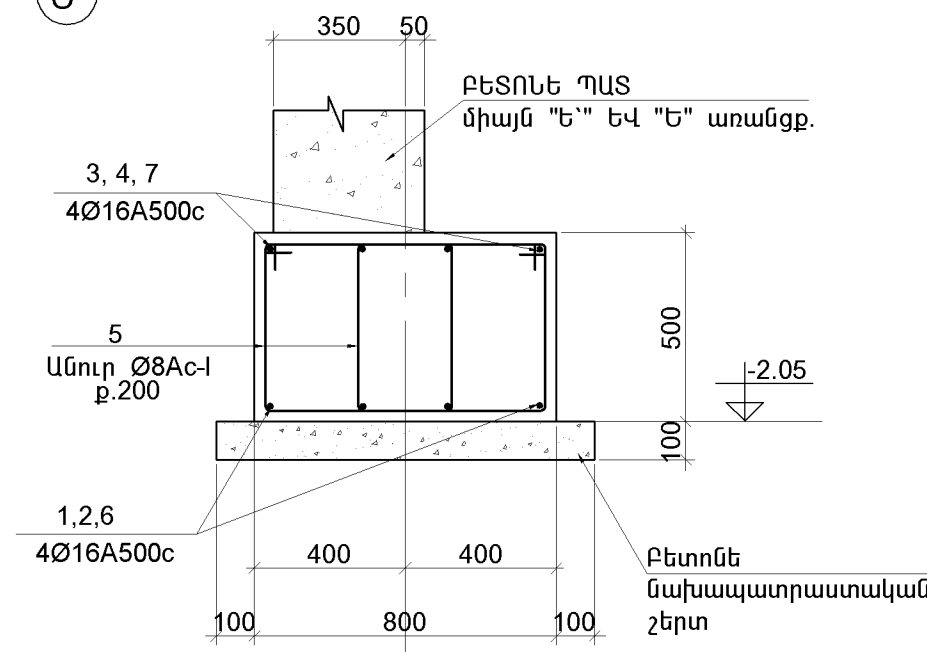
ԺԱՊԱՎԵՆԱՅԻՆ ՀԻՍՔ ԺՀ-2



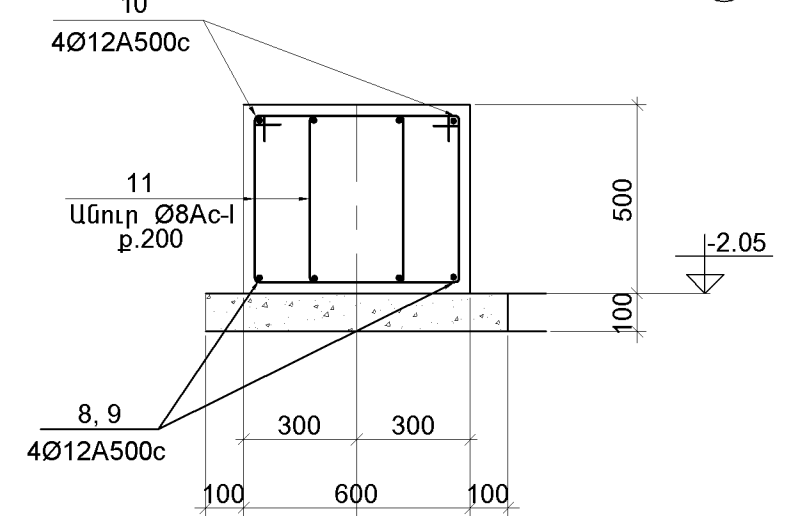
ԺԱՊԱՎԵՆԱՅԻՆ ՀԻՍՔ ԺՀ-3




1 - 1 (M1:20)



2 - 2 (M1:20)



1.ՏՎՅԱԼ թԵՌԹԸ ԴԻՏԱՐԿԵԼ Բ.Ք Կ-1, Կ-2, Կ-3 ՀԵՏ ՀԱՄԱՏԵՂ:  
2.ՍԱՄՆԱԳԻՐԸ ՏԵՍ Բ. Կ-7:

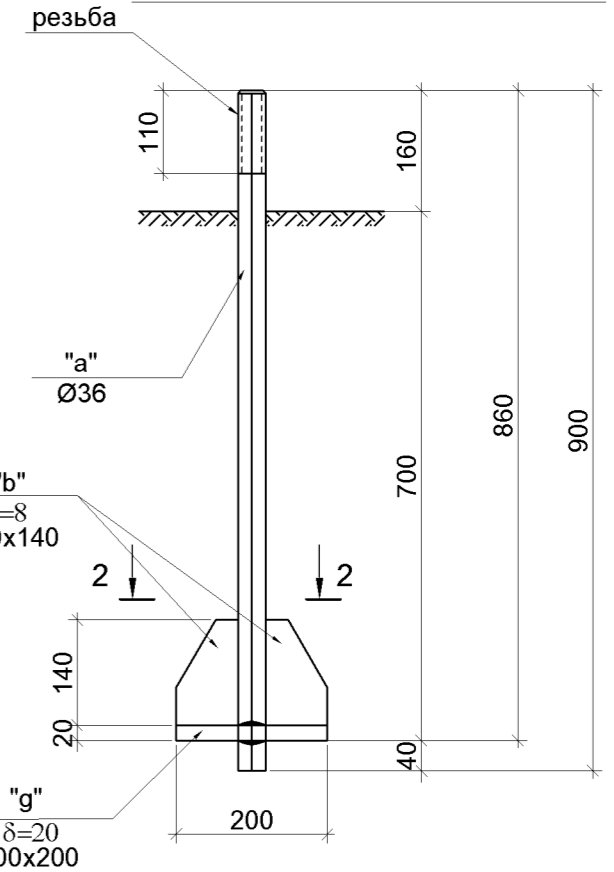
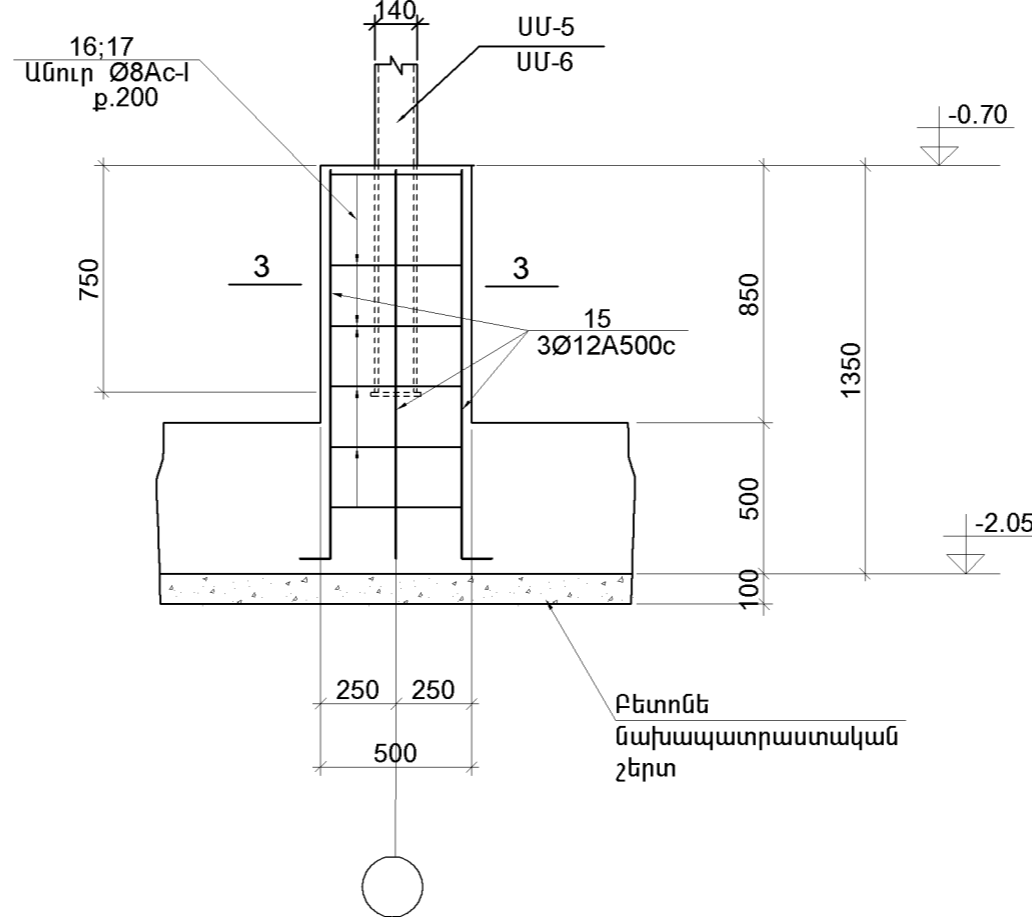
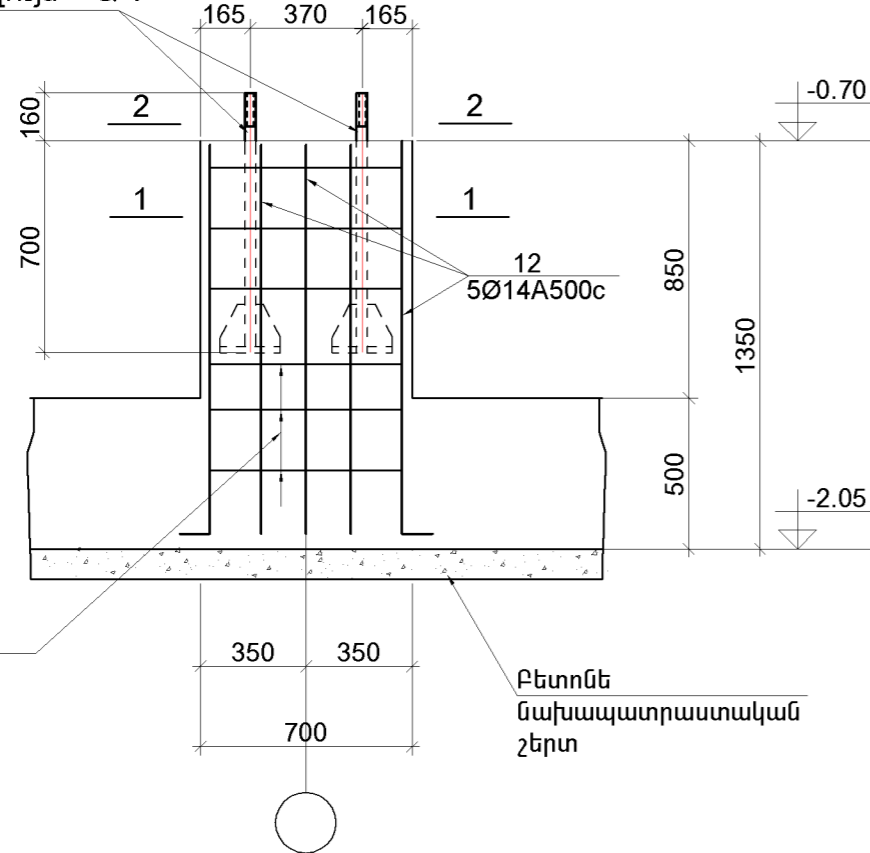
|   |                |  |   |      |       |
|---|----------------|--|---|------|-------|
| ԳՐԹԵՐԻ ԵՎ ԳՐԵՆԱԿԱՆ ԴԻՏՈՒՅՔՆԵՐԻ ՊԱՅԵՍԻ ԱՇԽԱՏԱՆՔԱՅԻՆ ՓԱՏԱԹՂԹԵՐԻ ՍՇԱԿՈՒՄ |                |  | ՊԱՏՎԵՐ N ԲԸԱՇՔ-13/15-4  |      |       |
| Ի.Տ.Ք. ՊԵՏ  | Հ. ՍՈՒԼԱԹԱՆՅԱՆ |  | ԿՈՆՍՏՐՈՒԿՏՈՐԱԿԱՆ ՄԱՍ (ՏԱՐԲԵՐԱԿ [28x60] մ)   |      |       |
| Ն.Գ.Բ.  | Հ. ՎԱՐԴԱՆՅԱՆ   |  | ՓՈԼ   | ԹԵՐԹ | ԹԵՐԹԵ |
| ՆԱԽԱԳԾԵՑ  | Ն. ԹԱՐԵՎՈՅԱՆ   |  | ԱՆ  | Կ-5  | 23    |
| ԺԱՊԱՎԵՆԱՅԻՆ ՀԻՍՔԵՐ ԺՀ-2, ԺՀ-3   |                |  |  ԵՐԵՎԱՆ 2014 |      |       |

ՍՅՈՒՆԱՏԱԿ US-1

ՍՅՈՒՆԱՏԱԿ US-2

ԽԱՐՄԻԱՅԻՆ ՀԵՂՈՒՅԱՒ Ա-1

Խարսխային հեղույս Ա-1  
4հատ



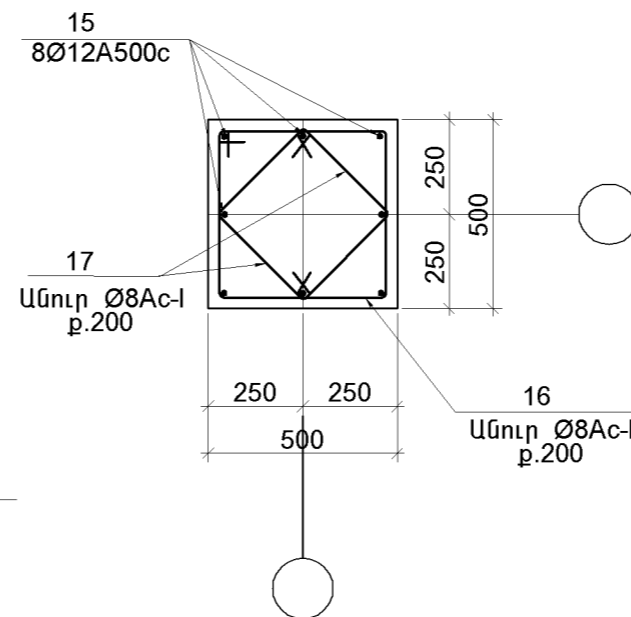
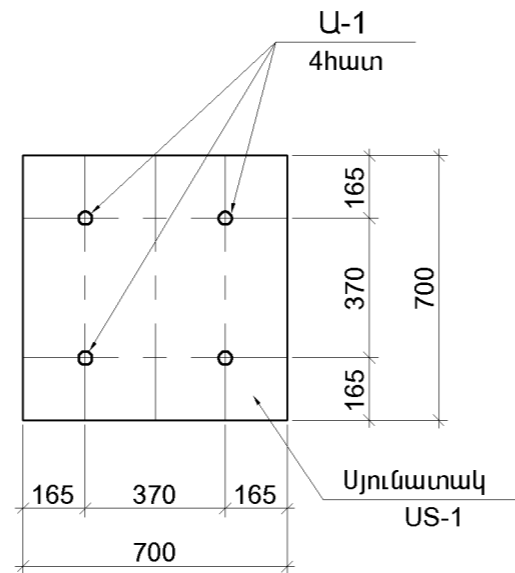
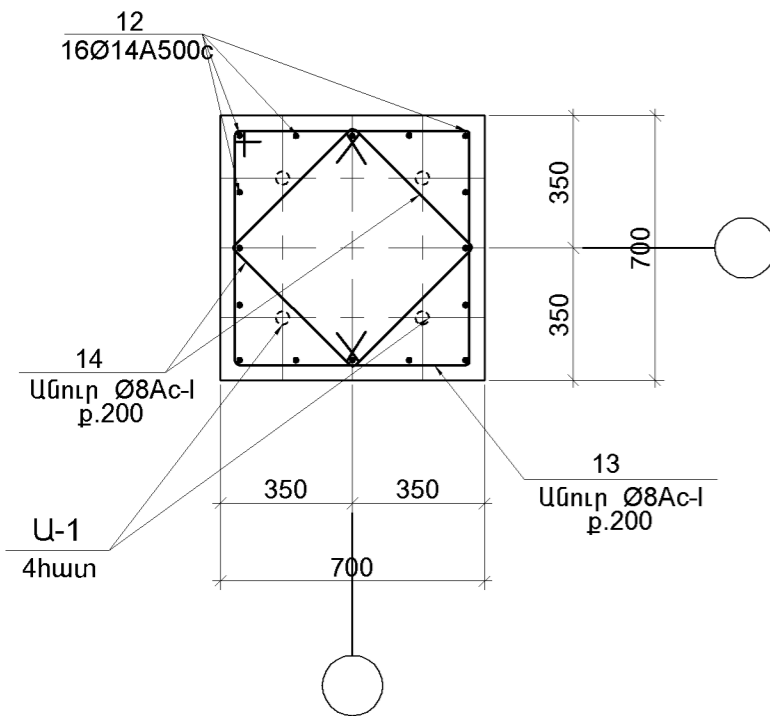
ՊՈՂՊԱՏԻ ԾԱԽՍԸ Ա-1 ՀԵՂՈՒՅԱԻ ՀԱՄԱՐ

| ԷԼԵՄԵՆՏԻ ՄԱԿՆԻՇ | Դիրք | Պողոնի ԿԱՍ ԿՏՐՎԱԾՔ | ԵՐԿԱՐՈՒԹ. | ՔԱՆ. | ՔԱՇՈՒ (կգ) |              |        |
|-----------------|------|--------------------|-----------|------|------------|--------------|--------|
|                 |      |                    |           |      | ՄԵԿ ԴԻՐՔԻ  | ԲՈՒՆՈՐ ԴԻՐՔԻ | ՄԱԿՆԻՇ |
| ՀԵՂՈՒՅԱՒ Ա-1    | "a"  | Ø36                | 900       | 1    | 7.2        | 7.2          | 17.4   |
|                 | "b"  | δ= 8 x110          | 140       | 4    | 0.97       | 3.9          |        |
|                 | "g"  | δ= 20 x200         | 200       | 1    | 6.3        | 6.3          |        |


1 - 1 (M1:20)

2 - 2 (M1:20)

3 - 3 (M1:20)



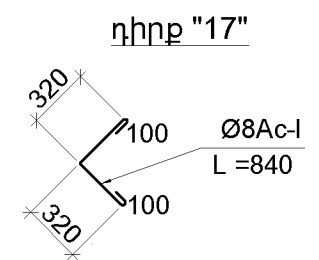
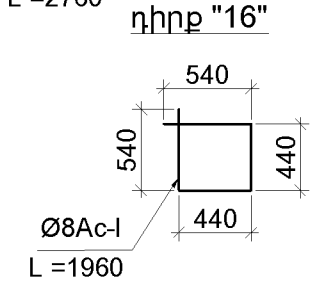
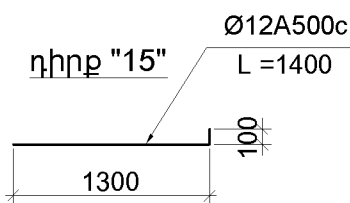
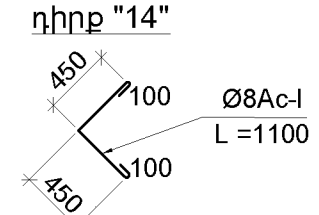
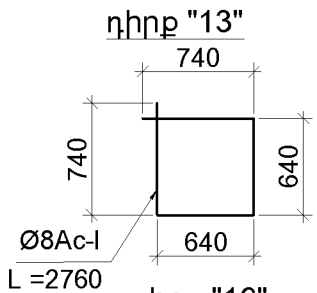
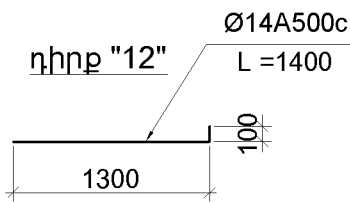
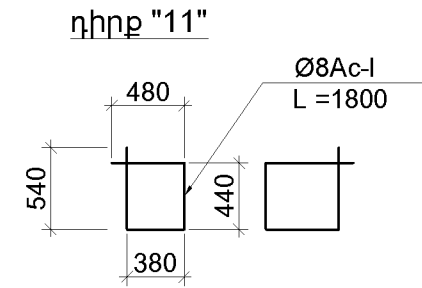
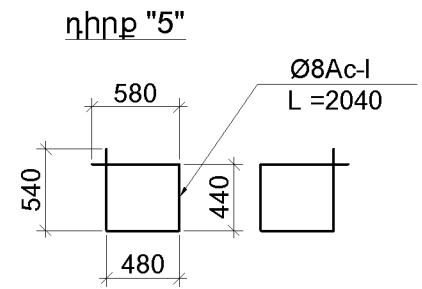
1.ՄԱՍՆԱԳԻՐԸ ՏԵՍ Թ. Կ-7:  
2.ՏԿՅԱԼ ԹԵՐԹԸ ԴԻՏԱՐԿԵԼ Թ. Կ-1 ՀԵՏ ՀԱՄԱՏԵՂ:

| ԳՐՔԵՐԻ ԵՎ ԳՐԵՆԱԿԱՆ ՊԻՏՈՒՅՔՆԵՐԻ ՊԱՅԵՍԻ ԱՇԽԱՏԱՆՔԱՅԻՆ ՓԱՍՏԱԹՂԹԵՐԻ ՄՇԱԿՈՒՄ |               |  |   | ՊԱՏԿԵՐ N ԲԸԱՇՁԲ-13/15-4   |      |        |
|--|---------------|--|---|---|------|--------|
| Ի.Տ.Բ. ՊԵՏ   | Հ. ՍՈՒԼՔԱՆՅԱՆ |  | ԿՈՆՍՏՐՈՒԿՏՈՐԱԿԱՆ ՄԱՍ (ՏԱՐԲԵՐԱԿ [24x60] մ) | ՓՈՒԼ  | ԹԵՐԹ | ԹԵՐԹԵՐ |
| Ն.Գ.Ճ.   | Հ. ՎԱՐՈՂԱՆՅԱՆ |  |   | ԱՆ  | Կ-6  | 23     |
| ՆԱԽԱԳԾԵՑ   | Ն. ԹԱՂԵՎՈՍՅԱՆ |  | ՍՅՈՒՆԱՏԱԿ US-1, US-2 ՀԵՂՈՒՅԱՒ Ա-1.        |  ԵՐԵՎԱՆ 2014 |      |        |

**ՀԱՎԱՔԱԿԱՆ ՄԻԱԿՈՐՆԵՐԻ ՄԱՍՆԱԳԻՐ ՄԵՎ ՄԻԱՁՈՒՅԼ  
ԵՐԿԱԹԲԵՏՈՆԵ ԷԼԵՄԵՆՏԻ ՀԱՄԱՐ**


| Դիրք N°                               | ՆՇԱՆԱԿՈՒՄ | ԱՆՎԱՆՈՒՄ        | ՔԱՆ. հատ. | ՄԱՍԱ      |               | Ծանոթ. |
|---------------------------------------|-----------|-----------------|-----------|-----------|---------------|--------|
|                                       |           |                 |           | ՄԵՎ Դիրքի | ԲՈԼՈՐ Դիրքեր. |        |
| <b>ԺԱՊԱՎԵՆԱՅԻՆ ՀԻՍՔ ԺՀ-1 (6 հատ)</b>  |           |                 |           |           |               |        |
| 1                                     | Ա. Գ.     | Ø16A500c L=3750 | 8         | 5.9       | 47.2          |        |
| 2                                     | Ա. Գ.     | Ø16A500c L=6300 | 36        | 10.0      | 360.0         |        |
| 3                                     | Ա. Գ.     | Ø16A500c L=7000 | 8         | 11.0      | 88.0          |        |
| 4                                     | Ա. Գ.     | Ø16A500c L=6800 | 32        | 10.7      | 342.4         |        |
| 5                                     | Տես տակից | Ø8Ac-I L=2040   | 612       | 0.8       | 489.6         |        |
| <b>ՆՅՈՒԹԵՐ</b>                        |           |                 |           |           |               |        |
| <b>ԲԵՏՈՆ B25 — 24.5 մ³</b>            |           |                 |           |           |               |        |
| <b>ԺԱՊԱՎԵՆԱՅԻՆ ՀԻՍՔ ԺՀ-2 (11 հատ)</b> |           |                 |           |           |               |        |
| 1                                     | Ա. Գ.     | Ø16A500c L=3750 | 4         | 5.9       | 23.6          |        |
| 2                                     | Ա. Գ.     | Ø16A500c L=6300 | 12        | 10.0      | 120.0         |        |
| 3                                     | Ա. Գ.     | Ø16A500c L=7000 | 4         | 11.1      | 44.0          |        |
| 4                                     | Ա. Գ.     | Ø16A500c L=6800 | 12        | 10.7      | 128.4         |        |
| 5                                     | Տես տակից | Ø8Ac-I L=2040   | 248       | 0.8       | 198.4         |        |
| 6                                     | Ա. Գ.     | Ø16A500c L=7750 | 4         | 12.2      | 48.8          |        |
| 7                                     | Ա. Գ.     | Ø16A500c L=5000 | 4         | 7.9       | 31.6          |        |
| <b>ՆՅՈՒԹԵՐ</b>                        |           |                 |           |           |               |        |
| <b>ԲԵՏՈՆ B25 — 9.8 մ³</b>             |           |                 |           |           |               |        |
| <b>ԺԱՊԱՎԵՆԱՅԻՆ ՀԻՍՔ ԺՀ-3 (1 հատ)</b>  |           |                 |           |           |               |        |
| 8                                     | Ա. Գ.     | Ø12A500c L=3550 | 8         | 3.15      | 25.2          |        |
| 9                                     | Ա. Գ.     | Ø12A500c L=6300 | 36        | 5.6       | 201.6         |        |
| 10                                    | Ա. Գ.     | Ø12A500c L=6800 | 40        | 6.0       | 240.0         |        |
| 11                                    | Տես տակից | Ø8Ac-I L=1800   | 600       | 0.71      | 427.0         |        |
| <b>ՆՅՈՒԹԵՐ</b>                        |           |                 |           |           |               |        |
| <b>ԲԵՏՈՆ B25 — 18.2 մ³</b>            |           |                 |           |           |               |        |
| <b>ՍՅՈՒՆԱՏԱԿ ՍՍԿ</b>                  |           |                 |           |           |               |        |
| <b>ՍՅՈՒՆԱՏԱԿ ՍՍ-1 (66հատ)</b>         |           |                 |           |           |               |        |
| 12                                    | Տես տակից | Ø14A500c L=1400 | 16        | 1.7       | 27.2          |        |
| 13                                    | Տես տակից | Ø8Ac-I L=2760   | 6         | 1.1       | 6.6           |        |
| 14                                    | Տես տակից | Ø8Ac-I L=1100   | 12        | 0.44      | 5.3           |        |
| <b>ԽԱՐՍԽԱՅԻՆ ՀԵՂՈՒՅՍ Ա-1</b>          |           |                 |           |           |               |        |
| <b>ՆՅՈՒԹԵՐ</b>                        |           |                 |           |           |               |        |
| <b>ԲԵՏՈՆ B25 — 0.42 մ³</b>            |           |                 |           |           |               |        |

| 1                             | 2         | 3               | 4  | 5    | 6    | 7 |
|-------------------------------|-----------|-----------------|----|------|------|---|
| <b>ՍՅՈՒՆԱՏԱԿ ՍՍ-2 (34հատ)</b> |           |                 |    |      |      |   |
| 15                            | Տես տակից | Ø12A500c L=1400 | 8  | 1.24 | 10.0 |   |
| 16                            | Տես տակից | Ø8Ac-I L=1960   | 6  | 0.8  | 4.0  |   |
| 17                            | Տես տակից | Ø8Ac-I L=840    | 12 | 0.33 | 3.3  |   |
| <b>ՆՅՈՒԹԵՐ</b>                |           |                 |    |      |      |   |
| <b>ԲԵՏՈՆ B25 — 0.22 մ³</b>    |           |                 |    |      |      |   |

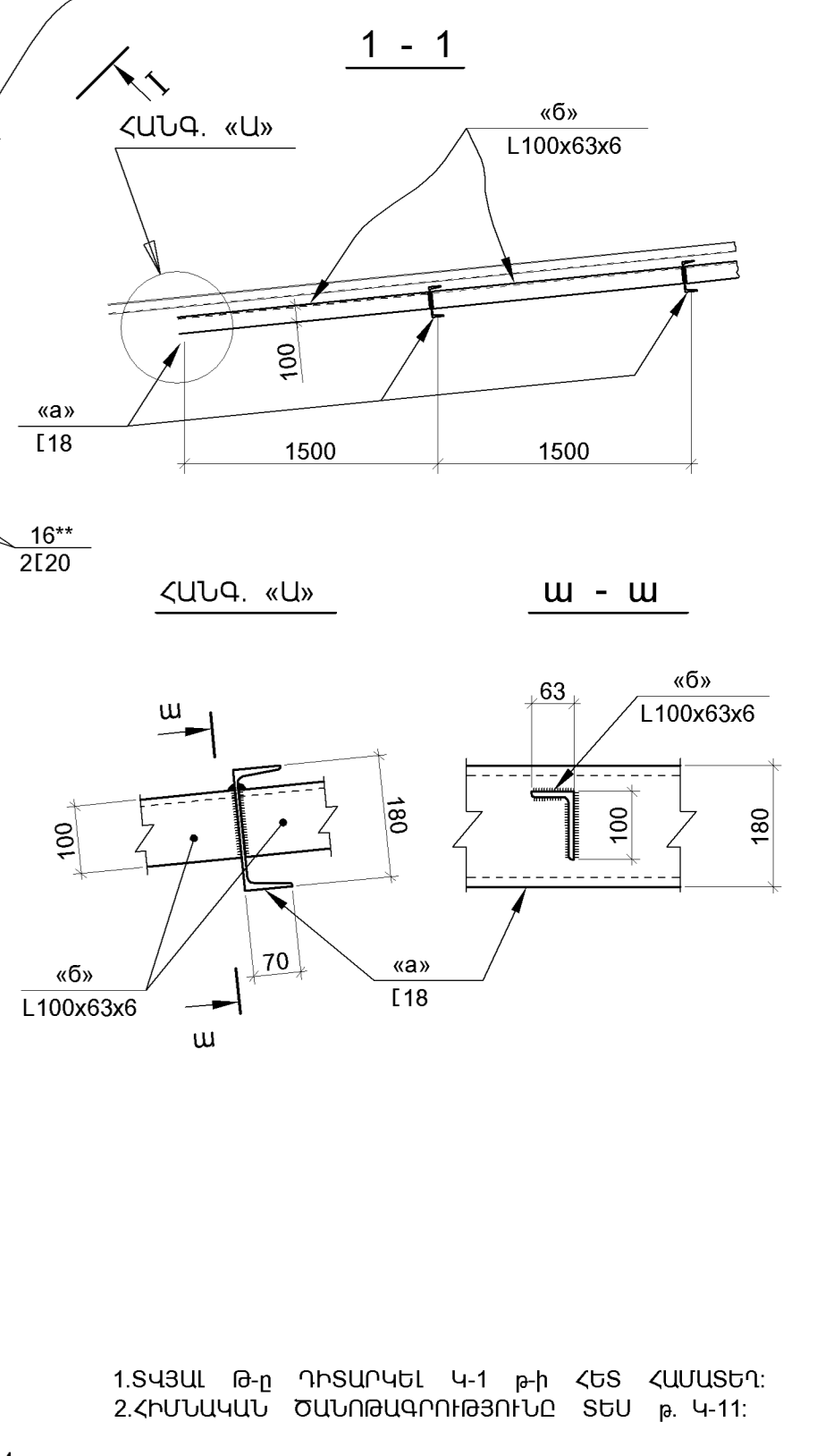
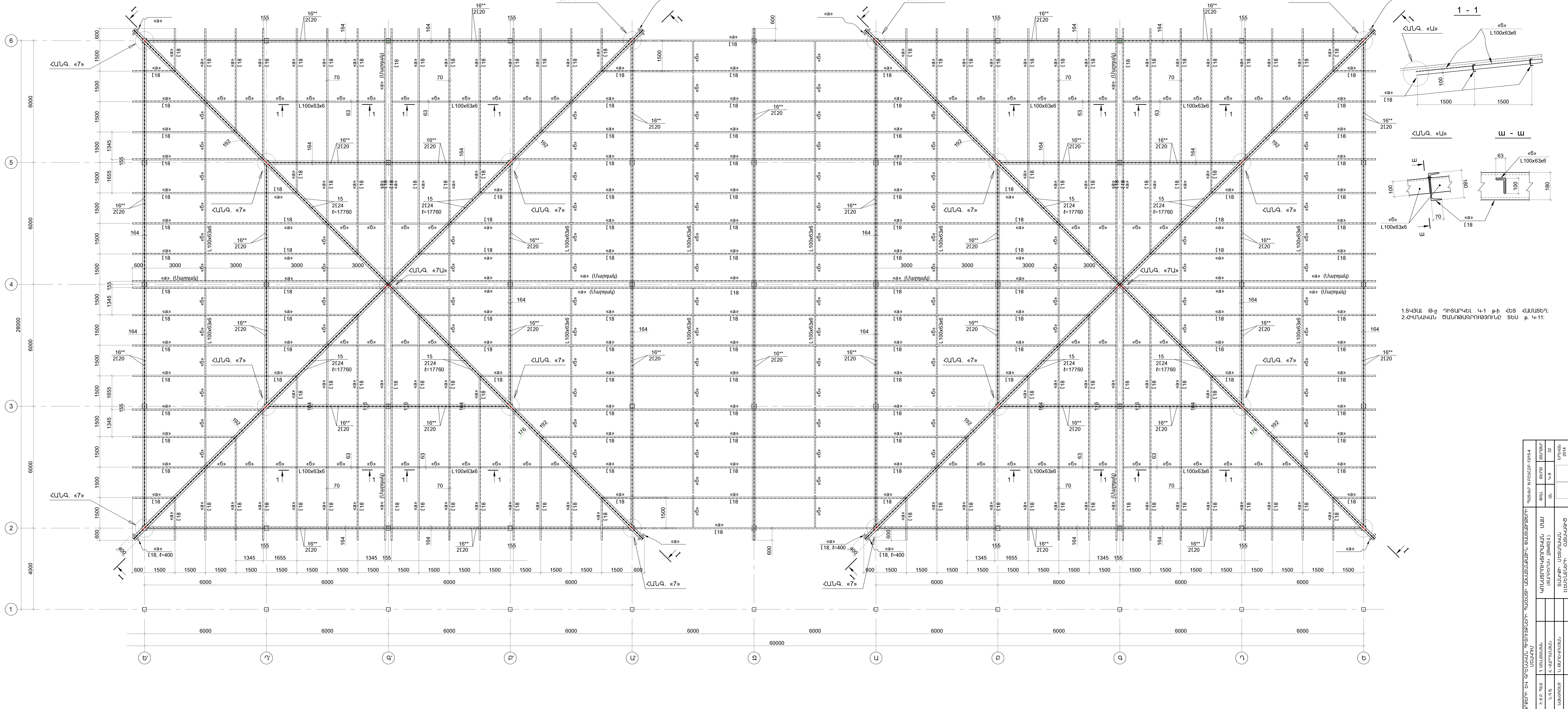


**ՊՈՂՊԱՏԻ ԵՎ ԲԵՏՈՆԻ ԾԱԽՍԸ**

| ԷԼԵՄԵՆՏԻ ԱՆՎԱՆՈՒՄ | ԲԵՏՈՆ           |          | ԱՄՐԱՆԱՅԻՆ        |        |        |       |        |        | ԱՐՏԱԴՐԱՆՔ   |      |      |               |         |     | ԱՄԲՈՂՋԸ (կգ) |        |
|-------------------|-----------------|----------|------------------|--------|--------|-------|--------|--------|-------------|------|------|---------------|---------|-----|--------------|--------|
|                   | ճուս 25192 - 82 |          | ГОСТ P 5244-2006 |        |        |       |        |        | ԳԼՈՑԿԱԾՔ    |      |      |               |         |     |              |        |
|                   | ԴԱՍ             | ԾԱՎԱԼ մ³ | Ac-I             |        |        | A500c |        |        | ՀԵՂՈՒՅՍ Ա-1 |      |      | ԵՐԻԶՎԱԾՔ ՆԴ-1 |         |     |              |        |
|                   |                 |          | Ø8               | ընդ.   | Ø12    | Ø14   | Ø16    | ընդ.   | Ø36         | δ=8  | δ=20 | ընդ.          | L 40x10 | Ø12 |              | ընդ.   |
| ՀԻՍՔ              | ԺՀ - 1(6հատ)    | B25      | 147.0            | 2937.6 | 2937.6 |       |        | 5025.6 | 5025.6      |      |      |               |         |     |              | 7963.2 |
|                   | ԺՀ - 2(11հատ)   | B25      | 107.8            | 2182.4 | 2182.4 |       |        | 4360.4 | 4360.4      |      |      |               |         |     |              | 6542.8 |
|                   | ԺՀ - 3(1հատ)    | B25      | 18.2             | 427.0  | 427.0  | 466.8 |        |        | 466.8       |      |      |               |         |     |              | 893.8  |
| ՍՅՈՒՆԱՏԱԿ ՍՍԿ     | ՍՍ-1 (66հատ)    | B25      | 27.7             | 785.4  | 785.4  |       | 1795.2 | 1795.2 | 1900        | 1030 | 1663 | 4593.2        |         |     |              | 7173.8 |
|                   | ՍՍ-2 (31հատ)    | B25      | 7.48             | 248.2  | 248.2  | 340.0 |        | 340.0  |             |      |      |               |         |     |              | 588.2  |
| ԵՐԻԶՎԱԾՔ ՆԴ-1     |                 |          |                  |        |        |       |        |        |             |      |      |               | 1294    | 108 | 1402.0       | 1402.0 |

| ԳՐԹԵՐԻ ԵՎ ԳՐԵՆԱԿԱՆ ՊԻՏՈՒՅՔՆԵՐԻ ՊԱՅԵՄՏԻ ԱՇԽԱՏԱՆՔԱՅԻՆ ՓԱՍՏԱԹՂԹԵՐԻ ՄՇԱԿՈՒՄ |               |  |   | ՊԱՏԿԵՐ N ԲԸԱՇՁԲ-13/15-4   |      |       |
|---|---------------|--|---|---|------|-------|
| Ի.Տ.Բ. ՊԵՏ  | Հ. ՍՈՒԹԱՆՅԱՆ  |  | ԿՈՆՍՏՐՈՒԿՏՈՐԱԿԱՆ ՄԱՍ (ՏԱՐԲԵՐԱԿ [24x60] մ) | ՓՈԼ   | ԹԵՐԹ | ԹԵՐԹԵ |
| Ն.Գ.Ե.  | Հ. ՎԱՐԴԱՆՅԱՆ  |  |   | ԱՆ  | Կ-7  | 23    |
| ՆԱՆԱԳԾԵՑ  | Ն. ԹԱՂԵՎՈՍՅԱՆ |  | ՄԱՍՆԱԳԻՐ                                  |  ԵՐԵՎԱՆ 2014 |      |       |
|   |               |  |   |   |      |       |

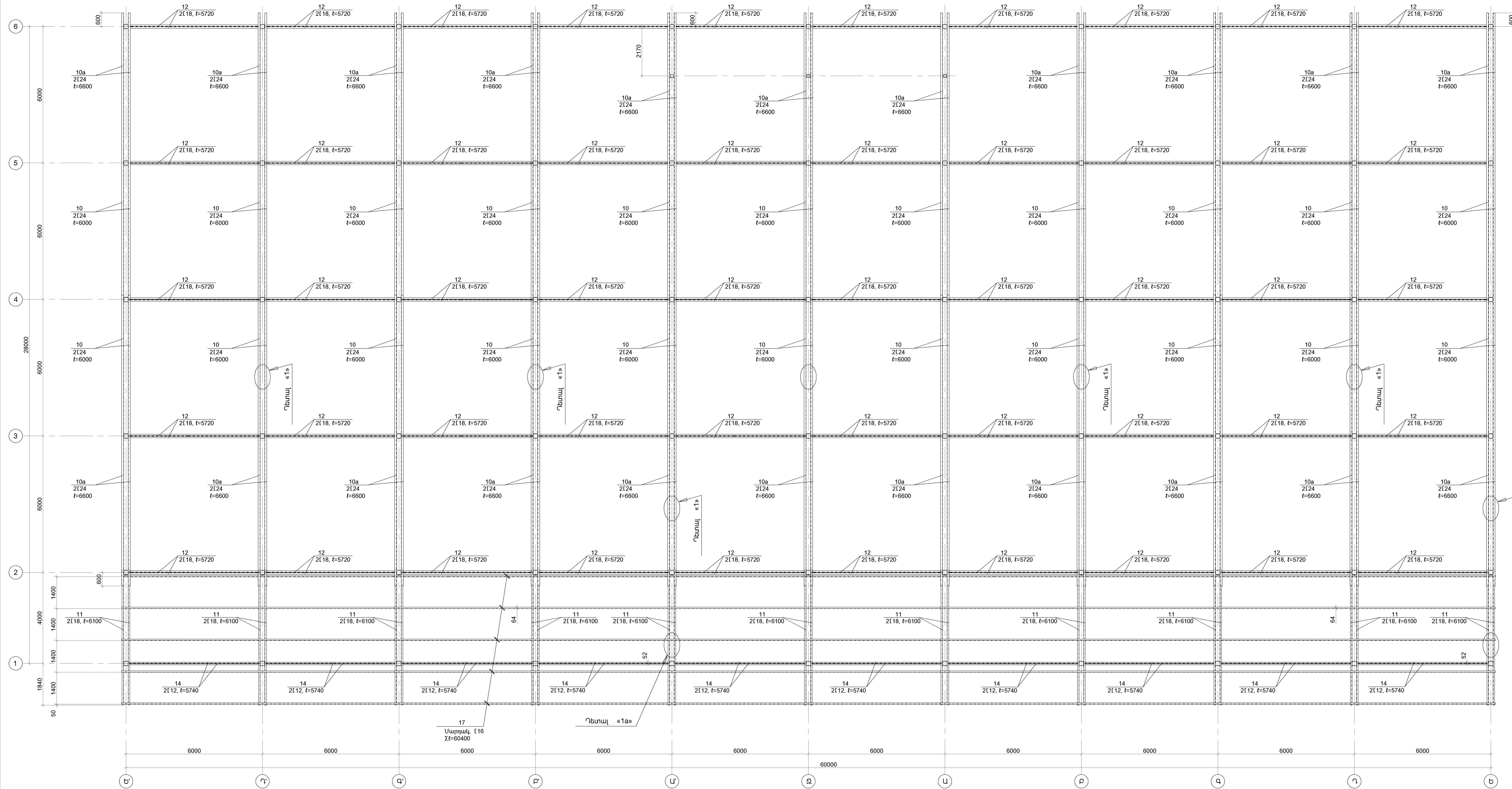
ՏԱՆԻՔԻ ՄԵՏԱՊԱԿԱՆ ԷԼԵՄԵՆՏՆԵՐԻ ՀԱՏԱԿԱԳԻԾ (M1:75)



1.543ԱԱ Թ-Ղ ԴԻՏԱՐԱԿԵԼ Կ-1 Ք-Ի ՀԵՏ ՀԱՄԱՏԵՐԻ  
2.ՀԻՄԱԿԱՆ ԾԱՆՈԹԱԳՐԻՑՈՒՄԸ ՏԵՍ Ք. Կ-11:

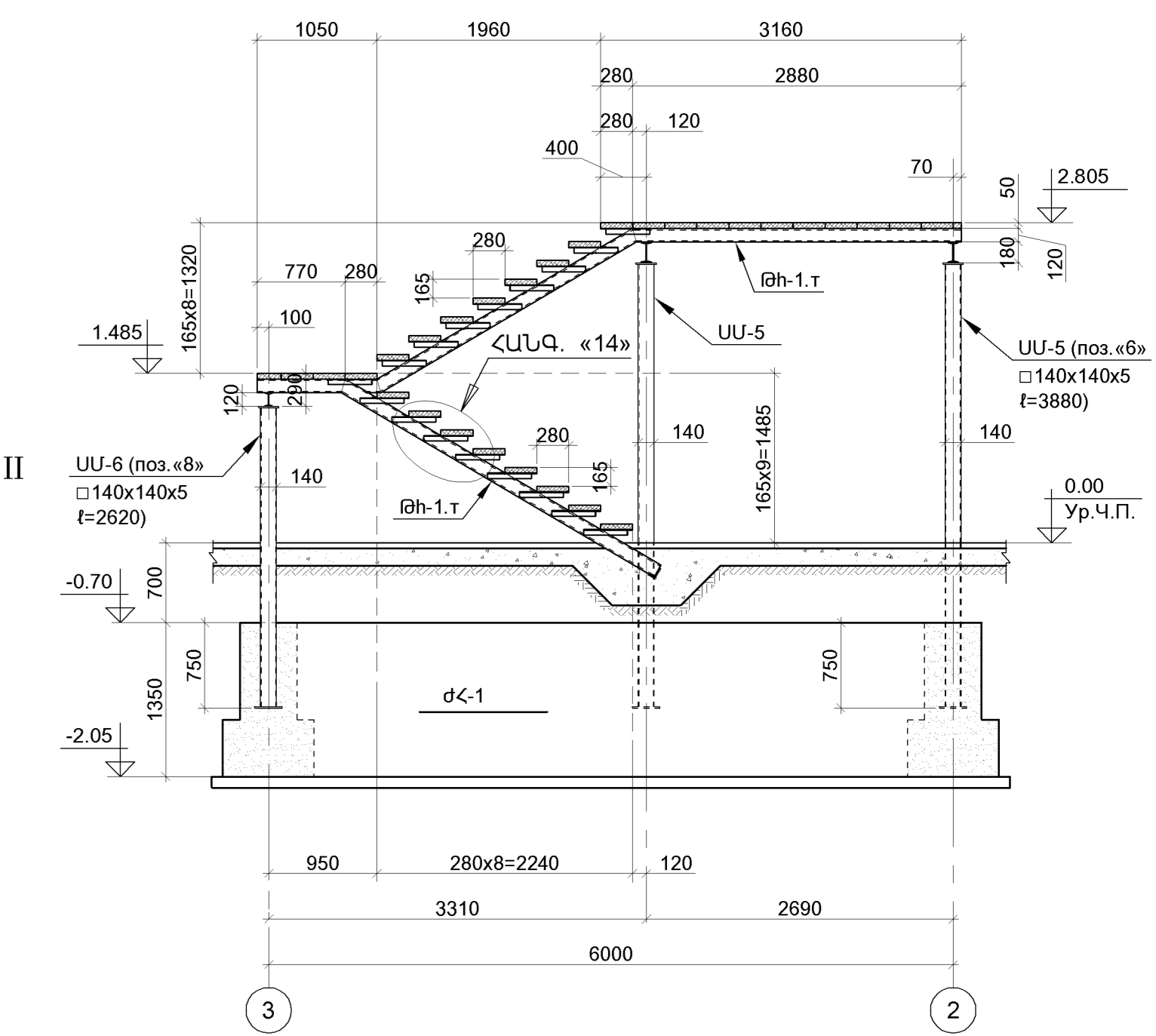
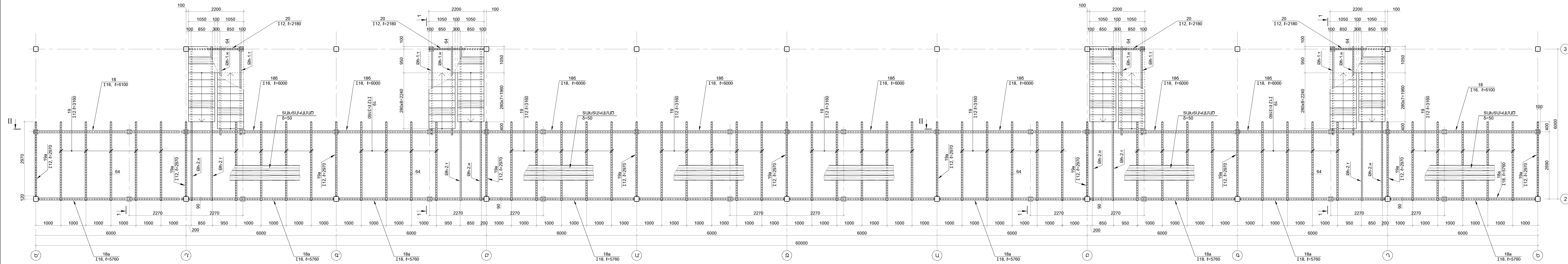
|  |                    |                       |                       |
|--|--------------------|-----------------------|-----------------------|
| ՀԱՐՈՒՅՑ ԵՎ ՊՐՈԵԿՏԱՆ ԳՐԱԳՐԱՄԱՆ ՊՐՈԵԿՏԱՆԻ ԱՎԱԶՄԻ ԱՆՍԻՏՄԵՆՏԱԿԱՆ ԳՐԱԳՐԱՅԻՆ ԺԱՆՏԱՐԱԿՈՒՄ ԵՎ ԿՈՆՍՏՐԱԿՏԱՆԻ ԱՆՍԻՏՄԵՆՏԱԿԱՆ ԳՐԱԳՐԱՅԻՆ ԺԱՆՏԱՐԱԿՈՒՄ | ՊՐՈԵԿՏԱՆԻ ՊՐՈԵԿՏԱՆ | ՊՐՈԵԿՏԱՆԻ ԿՈՆՍՏՐԱԿՏԱՆ | ՊՐՈԵԿՏԱՆԻ ԿՈՆՍՏՐԱԿՏԱՆ |
|  | Ի.Ս.Տ. ՊՐՈԵ        | Կ.Ս.Տ. ՊՐՈԵ           | Կ.Ս.Տ. ՊՐՈԵ           |
| Ն.Գ.Ս. ՊՐՈԵ  | Ն.Գ.Ս. ՊՐՈԵ        | Ն.Գ.Ս. ՊՐՈԵ           | Ն.Գ.Ս. ՊՐՈԵ           |
| Ս.Գ.Ս. ՊՐՈԵ  | Ս.Գ.Ս. ՊՐՈԵ        | Ս.Գ.Ս. ՊՐՈԵ           | Ս.Գ.Ս. ՊՐՈԵ           |
| Ս.Գ.Ս. ՊՐՈԵ  | Ս.Գ.Ս. ՊՐՈԵ        | Ս.Գ.Ս. ՊՐՈԵ           | Ս.Գ.Ս. ՊՐՈԵ           |
| Ս.Գ.Ս. ՊՐՈԵ  | Ս.Գ.Ս. ՊՐՈԵ        | Ս.Գ.Ս. ՊՐՈԵ           | Ս.Գ.Ս. ՊՐՈԵ           |
| Ս.Գ.Ս. ՊՐՈԵ  | Ս.Գ.Ս. ՊՐՈԵ        | Ս.Գ.Ս. ՊՐՈԵ           | Ս.Գ.Ս. ՊՐՈԵ           |
| Ս.Գ.Ս. ՊՐՈԵ  | Ս.Գ.Ս. ՊՐՈԵ        | Ս.Գ.Ս. ՊՐՈԵ           | Ս.Գ.Ս. ՊՐՈԵ           |

ՇԱՐԿԻ ՄԵՏԱՆՈՎԱԿԱՆ ԷԼԵՄԵՆՏՆԵՐ, ՈՍՏ «Ա-Ա» ՀԱՏԱԿԱԳԾԻ (M1:75)



1.ՏՎՅԱԼ Թ-Ք ԴԻՏԱՐԿԵԼ Կ-1 Ք-Ի  
 ՀՅՏ ՀԱՍՏԵՐԻ:  
 2.ԿՐՄԱԿԱՆ ՇԱՆՈՋԱԳՈՂԻՅՈՒՆ  
 ՏՆԱ Ք Կ-11:  
 3.ԴԵՏԱԼ «1» ԵՎ «1Ա» ՏՆԱ  
 Ք Կ-28:

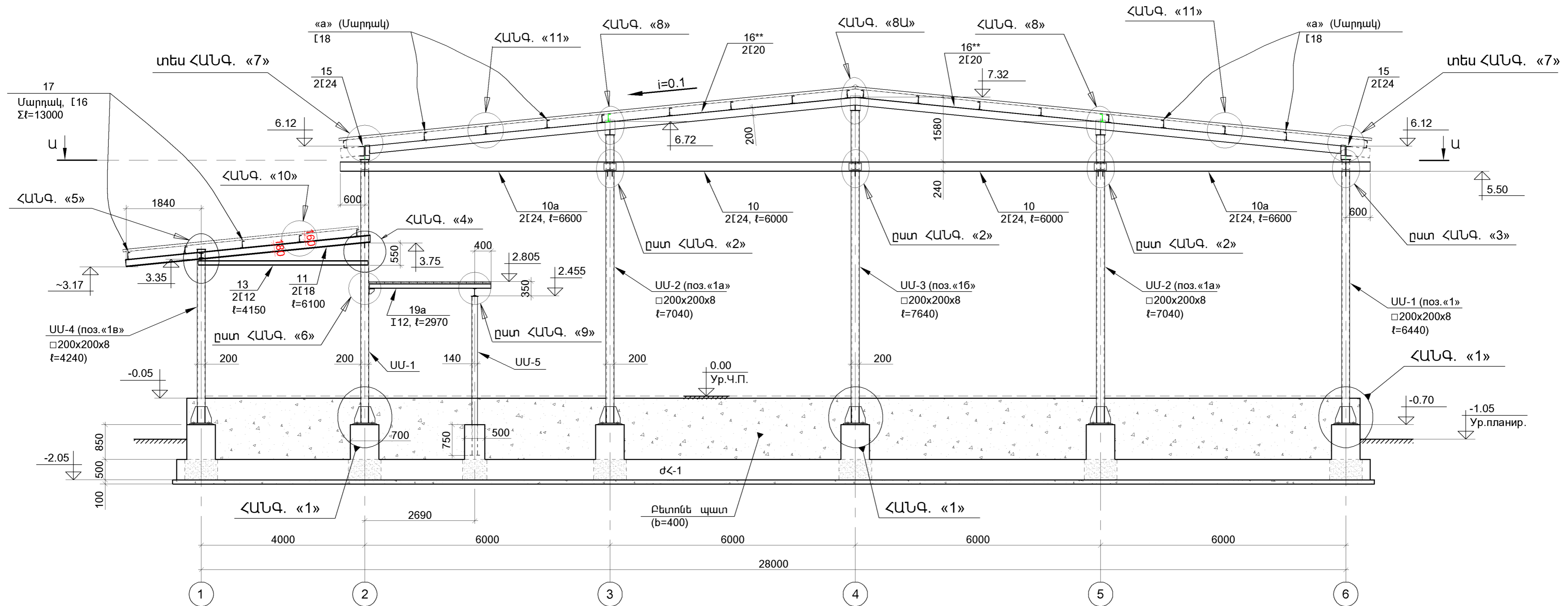
|   |                               |                      |                      |
|---|-------------------------------|----------------------|----------------------|
| ԳՐԱՅԻՆ ԵՎ ՓՐԵՍՏԱԿԱՆ ԳՐԱՅԻՆ ԴՐՈՒՄՆԵՐԻ ՊՐՈՋԵԿՏԱՆԵՐԻ ՄԱՍՆԵՐՈՒԹՅԱՆ ԿՐՄԱԿԱՆ ՇԱՆՈՋԱԳՈՂԻՅՈՒՆ<br>ՄԱՍԻՆԵՐԻ ՄԱՍ | ՊՐՈՋԵԿՏԱՆԵՐԻ ՊՐՈՋԵԿՏԱՆԵՐԻ ՄԱՍ | ՊՐՈՋԵԿՏԱՆԵՐԻ ՄԱՍ     | ՊՐՈՋԵԿՏԱՆԵՐԻ ՄԱՍ     |
|   | Ֆ. ԱՆՆԵԼԻԱՆ                   | Ֆ. ԱՆՆԵԼԻԱՆ          | Ֆ. ԱՆՆԵԼԻԱՆ          |
|   | Ն. Ս. Ս. Ս. Ս. Ս. Ս.          | Ն. Ս. Ս. Ս. Ս. Ս. Ս. | Ն. Ս. Ս. Ս. Ս. Ս. Ս. |
|   | Ն. Ս. Ս. Ս. Ս. Ս. Ս.          | Ն. Ս. Ս. Ս. Ս. Ս. Ս. | Ն. Ս. Ս. Ս. Ս. Ս. Ս. |
| ՊՐՈՋԵԿՏԱՆԵՐԻ ՄԱՍ  | ՊՐՈՋԵԿՏԱՆԵՐԻ ՄԱՍ              | ՊՐՈՋԵԿՏԱՆԵՐԻ ՄԱՍ     | ՊՐՈՋԵԿՏԱՆԵՐԻ ՄԱՍ     |
| ՊՐՈՋԵԿՏԱՆԵՐԻ ՄԱՍ  | ՊՐՈՋԵԿՏԱՆԵՐԻ ՄԱՍ              | ՊՐՈՋԵԿՏԱՆԵՐԻ ՄԱՍ     | ՊՐՈՋԵԿՏԱՆԵՐԻ ՄԱՍ     |
| ՊՐՈՋԵԿՏԱՆԵՐԻ ՄԱՍ  | ՊՐՈՋԵԿՏԱՆԵՐԻ ՄԱՍ              | ՊՐՈՋԵԿՏԱՆԵՐԻ ՄԱՍ     | ՊՐՈՋԵԿՏԱՆԵՐԻ ՄԱՍ     |
| ՊՐՈՋԵԿՏԱՆԵՐԻ ՄԱՍ  | ՊՐՈՋԵԿՏԱՆԵՐԻ ՄԱՍ              | ՊՐՈՋԵԿՏԱՆԵՐԻ ՄԱՍ     | ՊՐՈՋԵԿՏԱՆԵՐԻ ՄԱՍ     |
| ՊՐՈՋԵԿՏԱՆԵՐԻ ՄԱՍ  | ՊՐՈՋԵԿՏԱՆԵՐԻ ՄԱՍ              | ՊՐՈՋԵԿՏԱՆԵՐԻ ՄԱՍ     | ՊՐՈՋԵԿՏԱՆԵՐԻ ՄԱՍ     |



- 1.ՏԿՅԱԼ ք-ը ՂԻՏԱՐԿԵԼ Կ-1:
- 2.ՀԻՄՆԱԿԱՆ ՕՍԼՈՒՑ ՏԵՍ Թ. Կ-11:
- 3.ՀԱՆՁՈՒՅՑ «14» ՏԵՍ ք. Կ-29:
- 4.ՍԱՍՆԱԳԻՐԸ ՏԵՍ ք.ք. Կ-31 ԵՎ Կ-32:

|   |             |   |
|---|-------------|---|
| ՊՐԵՐԻ ԵՎ ՊՐԵՆԱԿԱՆ ՊԻՏՈՒՄՆԵՐԻ ՊԵՏԱՏՆՍՆԱԳԻՐ ՓՈՍՏԱՅԻՆՆԵՐԻ ՄԵԿՐԻՄ |             | ՊԵՏԱՏՆՍՆԱԳԻՐ N 00ԸՎՁ-13/15-4            |
| Ի.Տ.Բ.ՊԵՏ   | Հ.ՍՈՒՑՆԱՅԱՆ | ԿՈՆՍՏՐՈՒԿՏՈՐԱԿԱՆ ՄԱՍ (ՏԱՐԵՆԻՆԿ 28x80) Ս |
| Ն.Գ.Ա.  | Հ.ՎԱՐՈՒՆՅԱՆ | ՍՆ Կ-10 32                              |
| ՍԱՍՆԱԳՐԸ  | Ն.ԹՐԵՎՈՍՅԱՆ | ԱՐՏԻՄՈՒ ՄԵՏԱՊԱԿԱՆ ԷԼԵՄԵՆՏՆԵՐԻ ՀԱՏԱԿԱԳԻԾ |
|   |             | ՏԵՐԿԱՆ 2014                             |

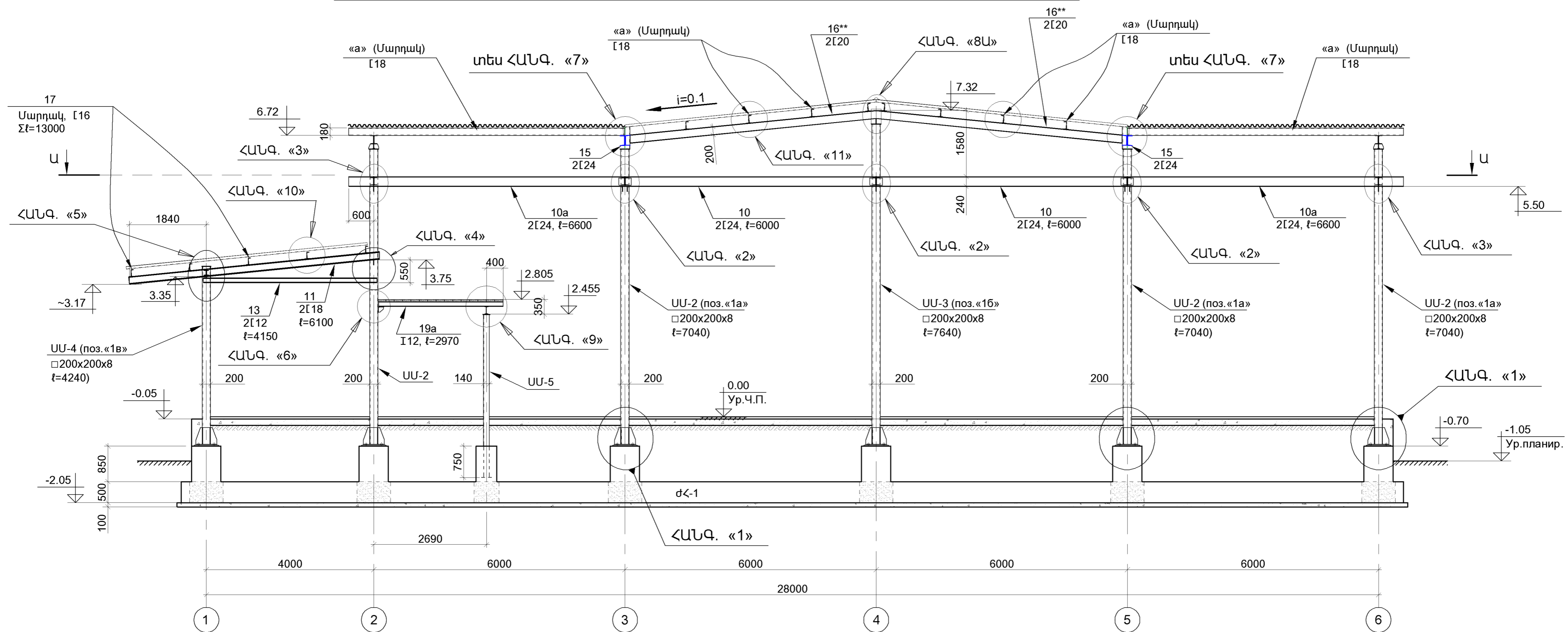
ՄԵՏԱՂԱԿԱՆ ՇՐՋԱՆԱԿ «Ե» ԵՎ «Ե՛» ԱՌԱՆՑՔՆԵՐՈՎ (M1:75)




1. ՏԿՅԱԼ թ-ը ՂԻՏԱՐԿԵԼ 4-8, 4-9 ԵՎ 4-10 թ-ԵՐԻ ՀԵՏ ՀԱՍՏԵՂ:
2. ՄԵՏԱՂԱԿԱՆ ԷԼԵՄԵՆՏՆԵՐԻ ԵՌԱԿՑՈՒՄԸ ԿԱՏԱՐԵԼ Զ-42 ՏԻՊԻ ԷԼԵԿՏՐՈՂՆԵՐՈՎ: ԵՌԱԿՑՄԱՆ ԿԱՐԵՐԻ ԲԱՐՉՐՈՒԹՅՈՒՆԸ (h<sub>ա</sub>) ԸՆԴՈՒՆԵԼ ԵՌԱԿՑՎՈՂ ԷԼԵՄԵՆՏՆԵՐԻՑ ԱՄԵՆԱԲԱՐԱԿ ԷԼԵՄԵՆՏԻ ՀԱՍՏՈՒԹՅԱՆ ՉԱՓՈՎ:
3. ՊԱՏՐՎԱՍՏԵԼՈՒՑ ՀԵՏՈ ԲՈՒՈՐ ՄԵՏԱՂԱԿԱՆ ԷԼԵՄԵՆՏՆԵՐԻ ՄԱԿԵՐԵՄՆԵՐԸ ՄԱՔՐԵԼ ԺԱՆԳԻՑ, ՆԱԽԱՆԵՐԿԵԼ (ՕՐՄՈՒՏՈՎԱԾ) ԵՎ ՆԵՐԿԵԼ ՊԵՆՏԱՖՏԱԼԱՅԻՆ ՆԵՐԿՈՎ ԵՐԿՈՒ ՇԵՐՏ:
4. ՀԱՆԳՈՒՅՑՆԵՐԸ ՏԵՍ թ.թ. 4-23 ÷ 4-30:
5. ՍՍ-1, ՍՍ-2, ՍՍ-3, ՍՍ-4 ԵՎ ՍՍ-5 ՍՅՈՒՆԵՐԸ ՏԵՍ թ. 4-32:
6. ՄԱՍՆԱԳԻՐԸ ՏԵՍ թ.թ. 4-31 ԵՎ 4-32:

|  |               |  |   |   |      |       |
|--|---------------|--|---|---|------|-------|
| ԳՐԲԵՐԻ ԵՎ ԳՐԵՆԱԿԱՆ ՊԻՏՈՒՅՔՆԵՐԻ ՊԱՀԵՍԻ ԱՇԽԱՏԱՆՔԱՅԻՆ ՓԱՍՏԱԹՂԹԵՐԻ ՄԵՆՎՈՒՄ |               |  | ՊԱՏԿԵՐ N ԲԸԱՇԶԲ-13/15-4                   |   |      |       |
| Ի.Տ.Բ. ՊԵՏ   | Հ. ՍՈՒԹԱՅԱՆ   |  | ԿՈՆՍՏՐՈՒԿՏՈՐԱԿԱՆ ՄԱՍ (ՏԱՐԲԵՐԱԿ [28x60] մ) | ՓՈՒԼ  | ԹԵՐԹ | ԹԵՐԹԵ |
| Ն.Գ.Ճ.   | Հ. ԿԱՐԴԱՅԱՆ   |  |   | ԱՆ  | Կ-11 | 32    |
| ՆԱՆԱԳԾԵՑ   | Ն. ԹԱՂԵՎՈՍՅԱՆ |  |   |  ԵՐԵՎԱՆ 2014 |      |       |
|  |               |  |   |   |      |       |

ՄԵՏԱՂԱԿԱՆ ՇՐՋԱՆԱԿ «Բ», «Դ», «Բ՛» ԵՎ «Դ՛» ԱՌԱՆՑՔՆԵՐՈՎ (M1:75)

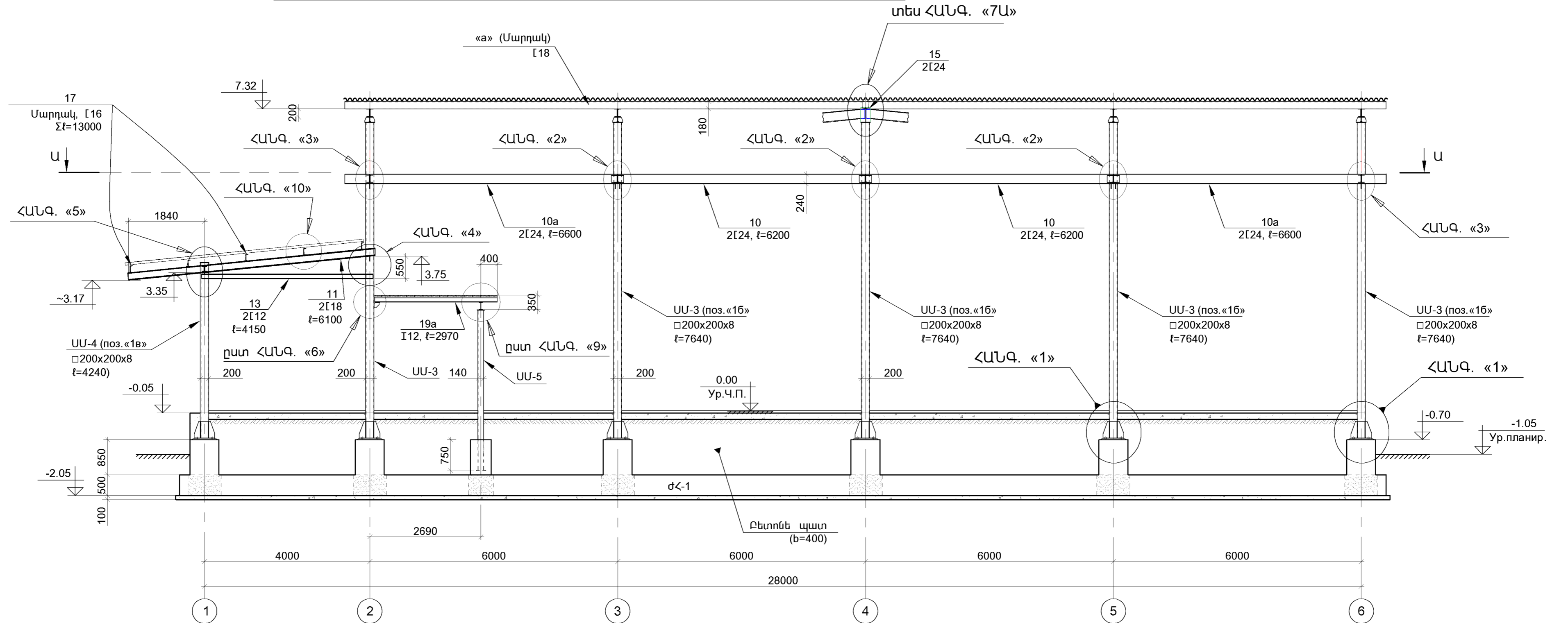


1. ՏՎՅԱԼ թ-ը ԴԻՏԱՐԿԵԼ Կ-8, Կ-9 ԵՎ Կ-10 թ-ԵՐԻ ՀԵՏ ՀԱՄԱՏԵՐԻ:
2. ՀԻՄՆԱԿԱՆ ԾԱՆՈԹ. ՏԵՍ Թ. Կ-11:
3. ՀԱՆԳՈՒՅՑՆԵՐԸ ՏԵՍ թ.թ. Կ-23 ÷ Կ-30:
4. ՄԱՍՆԱԳԻՐԸ ՏԵՍ թ.թ. Կ-31 ԵՎ Կ-32:


|  |               |  |   |      |       |
|--|---------------|--|---|------|-------|
| ԳՐՔԵՐԻ ԵՎ ԳՐԵՆԱԿԱՆ ՊԻՏՈՒՅՔՆԵՐԻ ՊԱՀԵՍԻ ԱՇԽԱՏԱՆՔԱՅԻՆ ՓԱՍՏԱԹՂԹԵՐԻ ՄԵՆՎՈՒՄ |               |  | ՊԱՏՎԵՐ N ԲԸԱՇԶԲ-13/15-4   |      |       |
| Ի.Տ.Բ. ՊԵՏ   | Հ. ՍՈՒԹԱՆՅԱՆ  |  | ԿՈՆՍՏՐՈՒԿՏՈՐԱԿԱՆ ՄԱՍ<br>(ՏԱՐԲԵՐԱԿ [28x60] մ)  |      |       |
| Ն.Գ.Ճ.   | Հ. ՎԱՐԴԱՆՅԱՆ  |  | ՓՈՒԼ  | ԹԵՐԹ | ԹԵՐԹԸ |
| ՆԱՆԱԳԾԵՑ   | Ն. ԹԱԴԵՎՈՍՅԱՆ |  | ԱՆ  | Կ-12 | 32    |
|  |               |  |  ԵՐԵՎԱՆ 2014 |      |       |



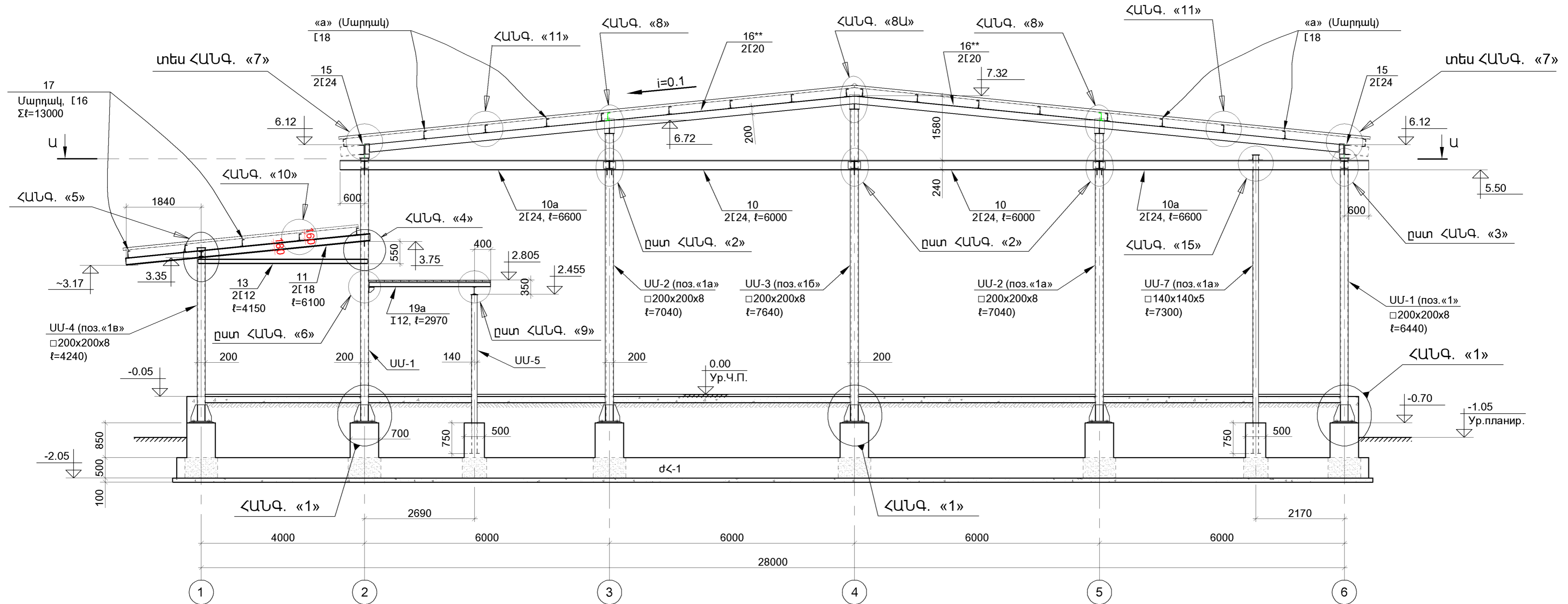
ՄԵՏԱՂԱԿԱՆ ՇՐՋԱՆԱԿ «Գ» ԵՎ «Գ'» ԱՌԱՆՑՔՆԵՐՈՎ (M1:75)




- 1.ՏՎՅԱԼ թ-ը ԴԻՏԱՐԿԵԼ Կ-8, Կ-9 ԵՎ Կ-10 թ-երի ՀԵՏ ՀԱՄԱՏԵՐ:
- 2.ՀԻՄՆԱԿԱՆ ԾԱՆՈԹ. ՏԵՍ Թ. Կ-11:
- 3.ՀԱՆԳՈՒՅՑՆԵՐԸ ՏԵՍ թ.թ. Կ-23 ÷ Կ-30:
- 4.ՄԱՍՆԱԳԻՐԸ ՏԵՍ թ.թ. Կ-31 ԵՎ Կ-32:

|  |               |  |   |      |       |
|--|---------------|--|---|------|-------|
| ԳՐԹԵՐԻ ԵՎ ԳՐԵՆԱԿԱՆ ՊԻՏՈՒՅՔՆԵՐԻ ՊԱՀԵՍԻ ԱՇԽԱՏԱՆՔԱՅԻՆ ՓԱՍՏԱԹՂԹԵՐԻ ՄՇԱԿՈՒՄ |               |  | ՊԱՏՎԵՐ N ԲԸԱՇԶԲ-13/15-4   |      |       |
| Ի.Տ.Բ. ՊԵՏ   | Հ. ՍՈՒԹԱՆՅԱՆ  |  | ԿՈՆՍՏՐՈՒԿՏՈՐԱԿԱՆ ՄԱՍ (ՏԱՐԲԵՐԱԿ [28x60] մ)   |      |       |
| Ն.Գ.Ճ.   | Հ. ՎԱՐԴԱՆՅԱՆ  |  | ՓՈՒԱ  | ԹԵՐԹ | ԹԵՐԹԵ |
| ՆԱՆԱԳԾԵՑ   | Ն. ԹԱԴԵՎՈՍՅԱՆ |  | ԱՆ  | Կ-13 | 32    |
|  |               |  |  ԵՐԵՎԱՆ 2014 |      |       |

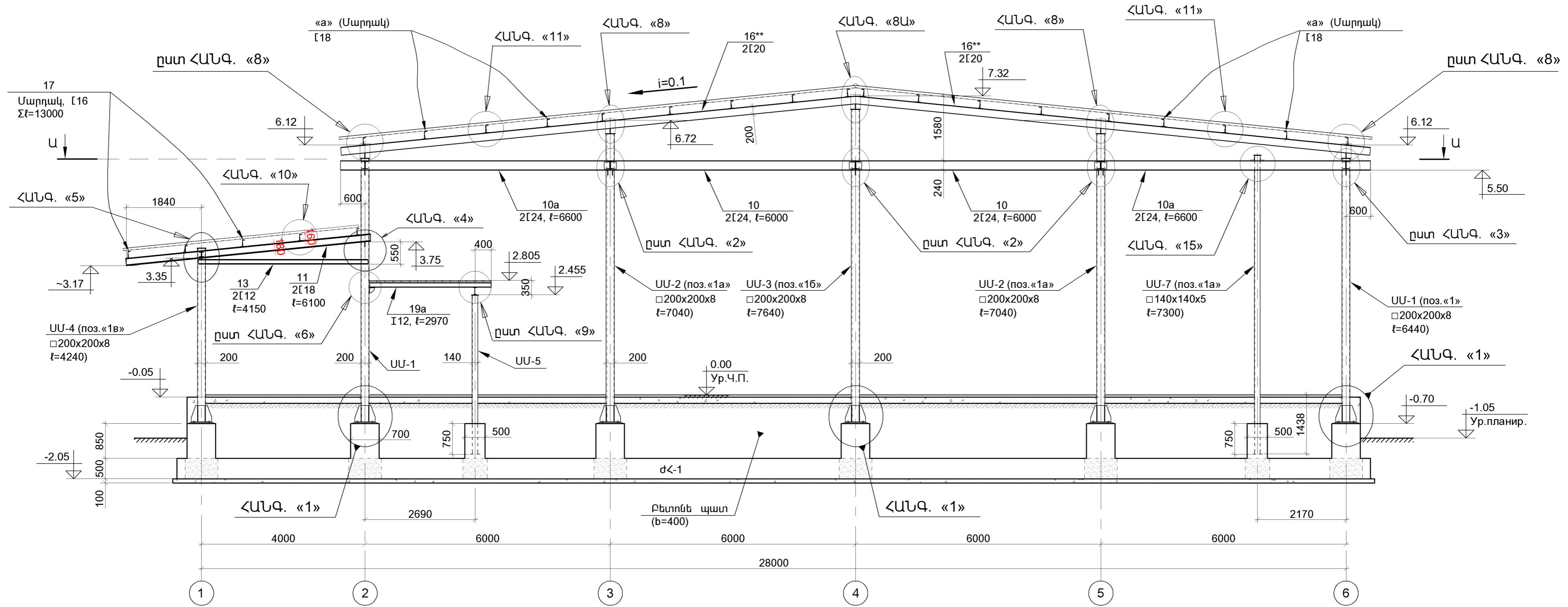
ՄԵՏԱՂԱԿԱՆ ՇՐՋԱՆԱԿ «Ա» ԵՎ «Ա՛» ԱՌԱՆՑՔՆԵՐՈՎ (M1:75)




- 1.ՏԿՅԱԼ թ-ը ԴԻՏԱՐԿԵԼ Կ-8, Կ-9 ԵՎ Կ-10 թ-երի ՀԵՏ ՀԱՄԱՏԵՐ:
- 2.ՀԻՄՆԱԿԱՆ ԾԱՆՈԹ. ՏԵՍ Թ. Կ-11:
- 3.ՀԱՆԳՈՒՅՑ «15» ՏԵՍ Թ. Կ-17:
- 4.ՀԱՆԳՈՒՅՑՆԵՐԸ ՏԵՍ թ.թ. Կ-23 ÷ Կ-30:
- 5.ՄԱՍՆԱԳԻՐԸ ՏԵՍ թ.թ. Կ-31 ԵՎ Կ-32:

|  |               |  |   |      |       |
|--|---------------|--|---|------|-------|
| ԳՐԲԵՐԻ ԵՎ ԳՐԵՆԱԿԱՆ ՊԻՏՈՒՅՔՆԵՐԻ ՊԱՀԵՍԻ ԱՇԽԱՏԱՆՔԱՅԻՆ ՓԱՍՏԱԹՂԹԵՐԻ ՄԵՆՎՈՒՄ |               |  | ՊԱՏԿԵՐ N ԲԸԱՇԶԲ-13/15-4   |      |       |
| Ի.Տ.Բ. ՊԵՏ   | Հ. ՍՈՒԹԱՆՅԱՆ  |  | ԿՈՆՍՏՐՈՒԿՏՐՈՎԱԿԱՆ ՄԱՍ (ՏԱՐԲԵՐԱԿ [28x60] մ)  |      |       |
| Ն.Գ.Ճ.   | Հ. ՎԱՐԴԱՆՅԱՆ  |  | ՓՈՒԼ  | ԹԵՐԹ | ԹԵՐԹԸ |
| ՆԱՆԱԳԾԵՑ   | Ն. ԹԱԴԵՎՈՍՅԱՆ |  | ԱՆ  | Կ-14 | 32    |
|  |               |  |  ԵՐԵՎԱՆ 2014 |      |       |

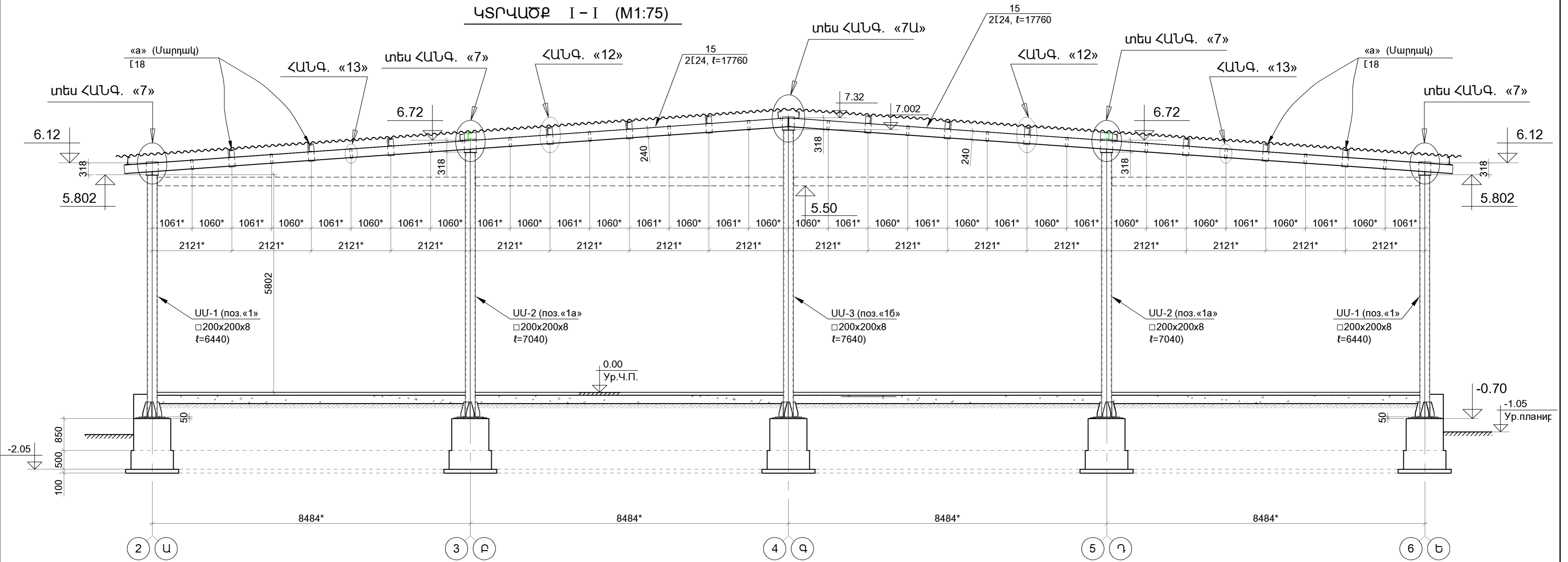
ՄԵՏԱՂԱԿԱՆ ՇՐՋԱՆԱԿ «Զ» ԱՌԱՆՑՔՈՎ (M1:75)



1.ՏԿՅԱԼ թ-ը ՂԻՏԱՐԿԵԼ Կ-8, Կ-9 ԵՎ Կ-10 թ-երի ՀԵՏ ՀԱՄԱՏԵՂ:  
 2.ՀԻՄՆԱԿԱՆ ԾԱՆՈԹ. ՏԵՍ Թ. Կ-11:  
 3.ՀԱՆԳՈՒՅՑ «15» ՏԵՍ Թ. Կ-17:  
 4.ՀԱՆԳՈՒՅՑՆԵՐԸ ՏԵՍ թ.թ. Կ-23 ÷ Կ-30:  
 5.ՄԱՍՆԱԳԻՐԸ ՏԵՍ թ.թ. Կ-31 ԵՎ Կ-32:

|   |               |  |   |      |       |
|---|---------------|--|---|------|-------|
| ԳՐՔԵՐԻ ԵՎ ԳՐԵՆԱԿԱՆ ՊԻՏՈՒՅՔՆԵՐԻ ՊԱՀԵՏՈՒ ԱՇԽԱՏԱՆՔԱՅԻՆ ՓԱՍՏԱԹՂԹԵՐԻ ՄԵՆԿՈՒՄ |               |  | ՊԱՏՎԵՐ N ԲԸԱՇԶԲ-13/15-4   |      |       |
| Ի.Տ.Բ. ՊԵՏ  | Հ. ՍՈՒԹԱՆՅԱՆ  |  | ԿՈՆՍՏՐՈՒԿՏՐՈՎԱԿԱՆ ՄԱՍ (ՏԱՐԲԵՐԱԿ [28x60] մ)  |      |       |
| Ն.Գ.Ճ.  | Հ. ՎԱՐԴԱՆՅԱՆ  |  | ՓՈԼ   | ԹԵՐԹ | ԹԵՐԹԸ |
| ՆԱՆԱԳԾԵՑ  | Ն. ԹԱՂԵՎՈՍՅԱՆ |  | ԱՆ  | Կ-15 | 32    |
|   |               |  |  ԵՐԵՎԱՆ 2014 |      |       |

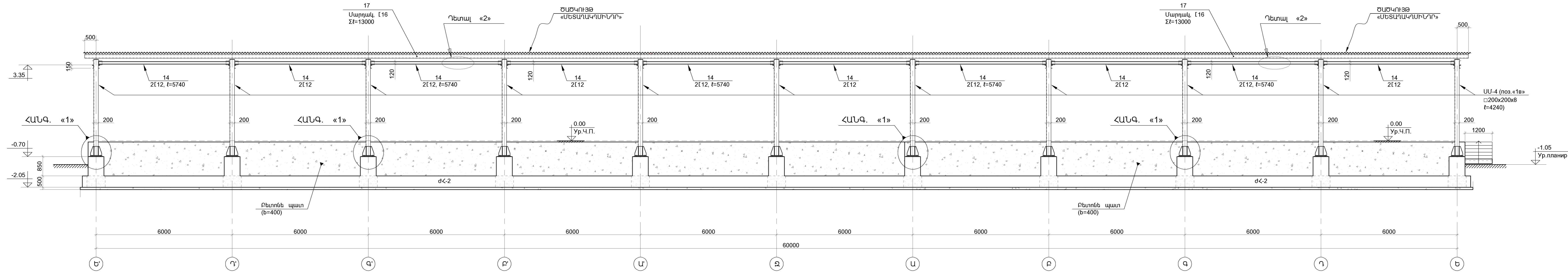
ԿՏՐՎԱԾՔ I-I (M1:75)



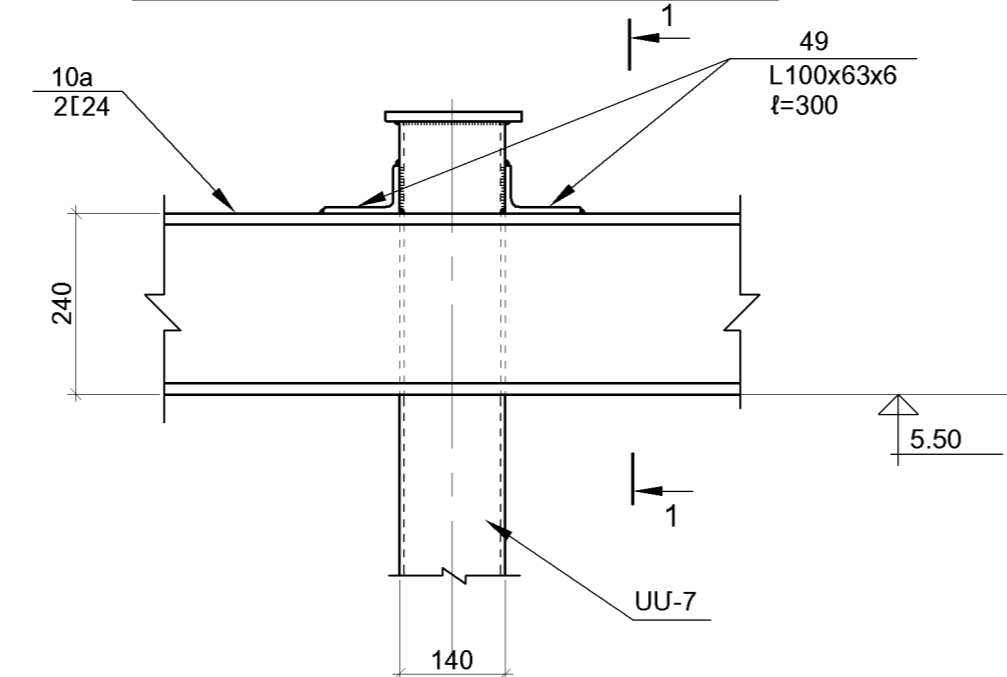
- 1.ՏԿՅԱԼ թ-ը ԴԻՏԱՐԿԵԼ Կ-8, Կ-9 ԵՎ Կ-10 թ-երի ՀԵՏ ՀԱՄԱՏԵՐ:
- 2.ՀԱՆԳՈՒՅՆՆԵՐԸ ՏԵՍ թ.թ. Կ-23 + Կ-30:
- 3.ՄԱՍՆԱԳԻՐԸ ՏԵՍ թ.թ. Կ-31 ԵՎ Կ-32:

|  |               |  |   |      |       |
|--|---------------|--|---|------|-------|
| ԳՐԹԵՐԻ ԵՎ ԳՐԵՆԱԿԱՆ ՊԻՏՈՒՅՔՆԵՐԻ ՊԱՀԵՍԻ ԱՇԽԱՏԱՆՔԱՅԻՆ ՓԱՍՏԱԹՂԹԵՐԻ ՄՇԱԿՈՒՄ |               |  | ՊԱՏԿԵՐ N ԲԸԱՇՁԲ-13/15-4                     |      |       |
| Ի.Տ.Բ. ՊԵՏ   | Հ. ՍՈՒԹԱՆՅԱՆ  |  | ԿՈՆՍՏՐՈՒԿՏՐԱԿԱՆ ՄԱՍ<br>(ՏԱՐԲԵՐԱԿ [28x60] մ) |      |       |
| Ն.Գ.Ճ.   | Հ. ՎԱՐԴԱՆՅԱՆ  |  |   |      |       |
| ՆԱՆԱԳՑԵՑ   | Ն. ԹԱԴԵՎՈՍՅԱՆ |  | ՓՈԼ   | ԹԵՐԹ | ԹԵՐԹԵ |
|  |               |  | ԱՆ  | Կ-16 | 32    |
|  |               |  | ԵՐԵՎԱՆ<br>2014                              |      |       |

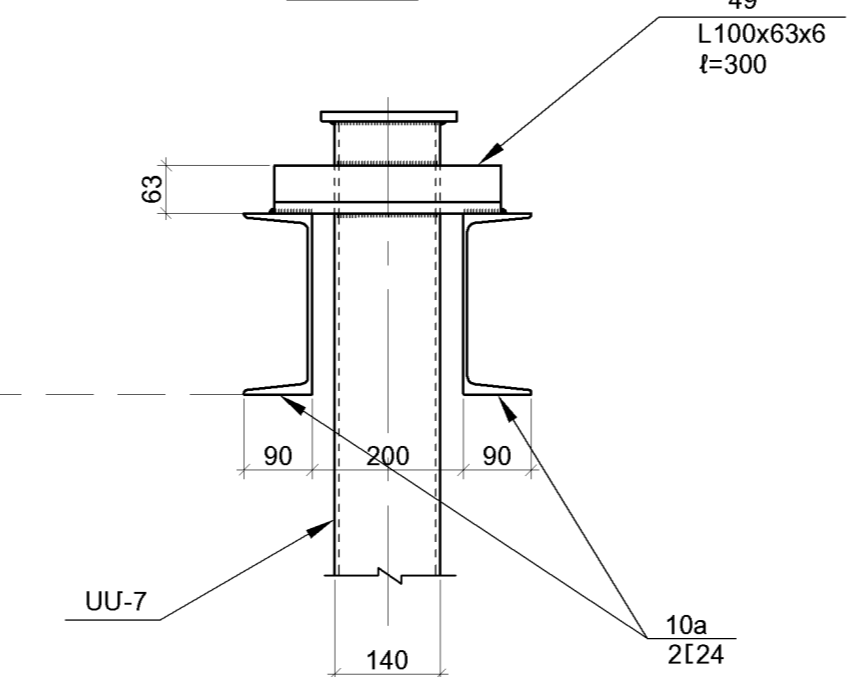
ՄԵՏԱՂԱԿԱՆ ՇՐՋԱՆԱԿ «1» ԱՌԱՆՑՔՈՎ (M1:75)



ՎԱՆԳՈՒՅՑ «15» (M 1:10)



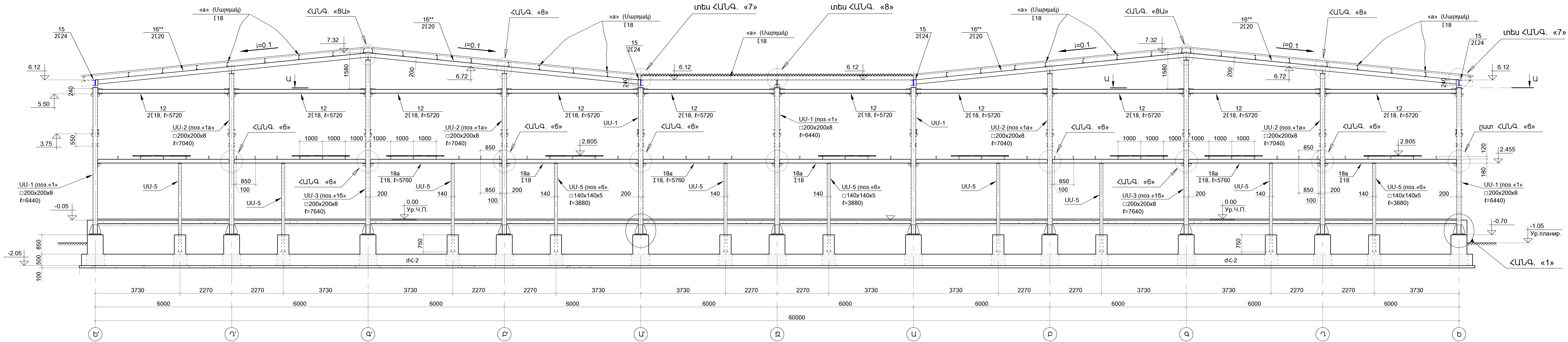
1 - 1



1.ՏԿՅԱԼ ք-ը ՂԻՏԱՐԿԵԼ Կ-8, Կ-9 ԵՎ Կ-10 ք-ԵՐԻ ՎԵՏ ՎԱՍՏԵՐ:  
 2.ՎԱՆԳՈՒՅՑՆԵՐԸ ՏԵՍ ք.ք. Կ-23 + Կ-30:  
 3.ՍԱՍՆԱԳԻՐԸ ՏԵՍ ք.ք. Կ-31 ԵՎ Կ-32:

|  |               |  |                         |     |             |
|--|---------------|--|-------------------------|-----|-------------|
| ԳՐԹԵՐԻ ԵՎ ԳՐԵՆԱԿԱՆ ՊԻՏՈՒՅՆԵՐԻ ՊԱՀԵՏԻ ԱՇԽԱՏԱՆՔՅԻՆ ՓԱՍՏԱԹՂԹԵՐԻ ՄՇԱԿՈՒՄ |               |  | ՊԱՏԿԵՐ N ԲԸԱԸՁԲ-13/15-4 |     |             |
| Ի.Տ.Բ. ՊԵՏ   | Վ. ՍՈՒՈՒՆՅԱՆ  |  | ԿՈՆՏՐՈՒԿՏՈՐԱԿԱՆ ՄԱՍ     | ՓՈԼ | ԹԵՐԹ        |
| Ն.Գ.Ճ.   | Վ. ՎԱՐԴԱՆՅԱՆ  |  | (ՏԱՐԹԵՐԱԿ [28x60] մ)    | ԱՆ  | Կ-17        |
| ՆԱՍԱԳՇԵՑ   | Ն. ԹԱՂԵՎՈՍՅԱՆ |  | ՇՐՋԱՆԱԿ «1» ԱՌԱՆՑՔՈՎ    |     | ՅԵՐԿԱԼ 2014 |

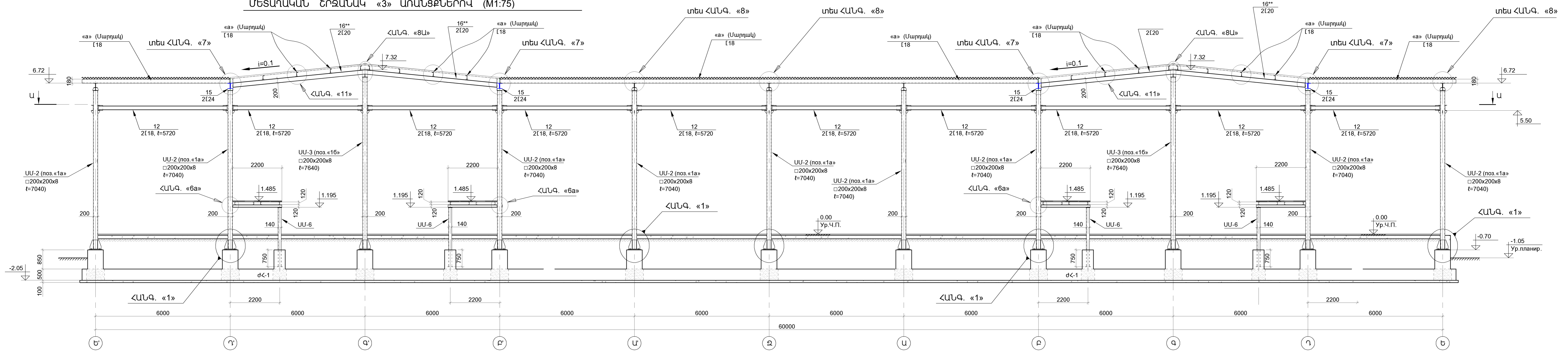
ՄԵՏԱՂԱԿԱՆ ՀՈՋԱՆԱԿ «2» ԱՌԱՆՑՔՈՎ (M1:75)



1.ՏԿՅԱԼ թ-ը ՂԻՏԱՐԿԵԼ Կ-8, Կ-9 ԵՎ Կ-10 թ-երի ՀԵՏ ՀԱՍՏԵՂ:  
 2.ՀԱՆՊՈՒՅՆԵՐԸ ՏԵՍ թ.թ. Կ-23 + Կ-30:  
 3.ՍԱՍՆԱԳԻՐԸ ՏԵՍ թ.թ. Կ-31 ԵՎ Կ-32:

|   |               |  |  |                |      |
|---|---------------|--|--|----------------|------|
| ԳՐԹԵՐԻ ԵՎ ԳՐԵՆԱԿԱՆ ՊԻՏՈՒՅՆԵՐԻ ՊԼՇԵՄԻ ԱՇԽԱՏԱՆՔՅԻՆ ՓԱՍՏԱՊԹՅՈՒՆԻ ՄՇԱԿՈՒՄ |               |  | ՊԵՏԱԿԵՐ N ԲԸԱԵՁԲ-13/15-4                     |                |      |
| Ի.Տ.Բ. ՊԵՏ  | Հ. ՍՈՒՐՈՍՅԱՆ  |  | ԿՈՆՍՏՐՈՒԿՏՈՐԱԿԱՆ ՄԱՍ<br>(ՏԱՐԲԵՐԱԿ [28x60] ձ) | ՓՈԼ            | ԹԵՐԹ |
| Ն.Գ.Ճ.  | Հ. ՎԱՐԴԱՆՅԱՆ  |  |  | ՍՆ             | Կ-18 |
| ՆԱՍԱԳՈՅՑ  | Ն. ԹԱՐԵՎՈՍՅԱՆ |  | ՀՈՋԱՆԱԿ «2» ԱՌԱՆՑՔՈՎ                         | ԵՐԵՎԱՆ<br>2014 |      |

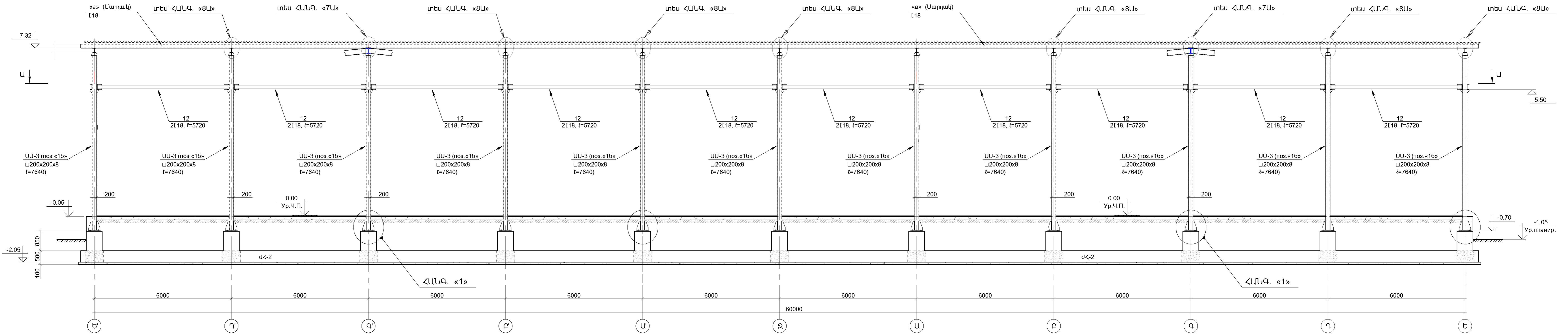
ՄԵՏԱՂԱԿԱՆ ՇՐՋԱՆԱԿ «3» ԱՌԱՆՑՔՆԵՐՈՎ (M1:75)



1.ՏԿՅԱԼ ք-ը ՂԻՏԱՐԿԵԼ 4-8, 4-9 ԵՎ 4-10 ք-երի ՀԵՏ ՀԱՄԱՏԵՂ:  
 2.ՀԻՄՆԱԿԱՆ ԾԱՆՈԹ. ՏԵՍ Թ. 4-11:  
 3.ՀԱՆԳՈՒՅՑ «6a» ՏԵՍ Թ. 4-23 4.ՀԱՆԳՈՒՅՑՆԵՐԸ ՏԵՍ ք.ք. 4-23 + 4-30:  
 5.ՍԱՄԱՆԱԳԻՐԸ ՏԵՍ ք.ք. 4-31 ԵՎ 4-32:

|   |               |  |   |  |      |       |
|---|---------------|--|---|--|------|-------|
| ԳՐԹԵՐԻ ԵՎ ԳՐԵՆԱԿԱՆ ՊԻՏՈՒՅՆԵՐԻ ՊԼՃԵՏԻ ԱՇԽԱՏԱՆՔՆԻ ՓԱՍՏԱԹՅՈՒՆԻ ՄՇԱԿՈՒՄ |               |  | ՊԱՏԿԵՐ N ԲԱԱԵՁԲ-13/15-4                     |  |      |       |
| Ի.Տ.Ք. ՊԵՏ  | Հ. ՍՈՒՈՒՅԱՆ   |  | ԿՈՆՏՐՈՒԿՏՈՐԱԿԱՆ ՄԱՍ<br>(ՏԱՐԲԵՐԱԿ [28x60] մ) | ՓՈԼ  | ԹԵՐԹ | ԹԵՐԹԵ |
| Ն.Գ.Ճ.  | Հ. ՎՈՂՈՒՅԱՆ   |  |   | ԱՆ   | 4-19 | 32    |
| ՆԱՄԱԳԾԵՑ  | Ն. ԹԱՂԵՎՈՍՅԱՆ |  | ՇՐՋԱՆԱԿ «3» ԱՌԱՆՑՔՈՎ                        |  ԵՐԵՎԱՆ<br>2014 |      |       |

ՄԵՏԱՂԱԿԱՆ ՇՐՋԱՆԱԿ «4» ԱՌԱՆՑՔՈՎ (M1:75)

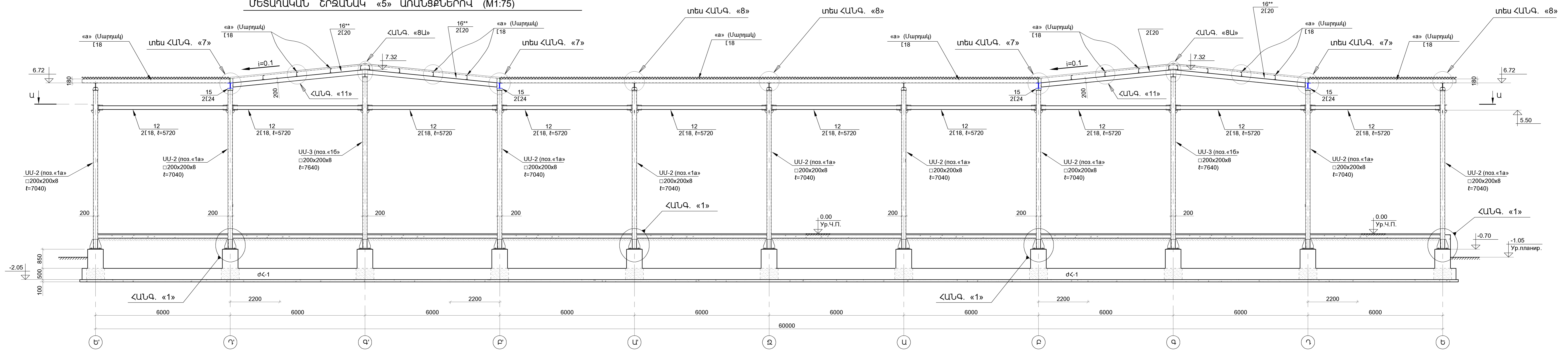


1.ՏԿՅԱԼ թ-ը ԴԻՏԱՂԿԵԼ Կ-8, Կ-9 ԵՎ Կ-10 թ-երի ՀԵՏ ՀԱՄԱՏԵՐ:  
 2.ՀԱՆԳՈՒՅՆԵՐԸ ՏԵՍ թ.թ. Կ-23 ÷ Կ-30:  
 3.ՄԱՍՆԱԳԻՐԸ ՏԵՍ թ.թ. Կ-31 ԵՎ Կ-32:

|  |               |  |                         |        |      |
|--|---------------|--|-------------------------|--------|------|
| ԳՐԹԵՐԻ ԵՎ ԳՐԵՆԱԿԱՆ ՊԻՏՈՒՅՆԵՐԻ ՊԱՀԵՍԻ ԱՇԽԱՏԱՆՔՅԻՆ ՓԱՍՏԱԹՂԹԵՐԻ ՄՇԱԿՈՒՄ |               |  | ՊԱՏԿԵՐ N ԲԸԱԵՁԲ-13/15-4 |        |      |
| Ի.Տ.Բ. ՊԵՏ   | Հ. ՍՈՒԹԱՆՅԱՆ  |  | ԿՈՆՍՏՐՈՒԿՏՈՐԱԿԱՆ ՄԱՍ    | ՓՈՒԼ   | ԹԵՐԹ |
| Ն.Գ.Ճ.   | Հ. ՎԱՐԴԱՆՅԱՆ  |  | (ՏԱՐԹԵՐԱԿ [28x60] մ)    | ԱՆ     | Կ-20 |
| ՆԱԽԱԳԾԵՑ   | Ն. ԹԱՂԵՎՈՍՅԱՆ |  | ՇՐՋԱՆԱԿ «4» ԱՌԱՆՑՔՈՎ    | ԵՐԵՎԱՆ | 2014 |



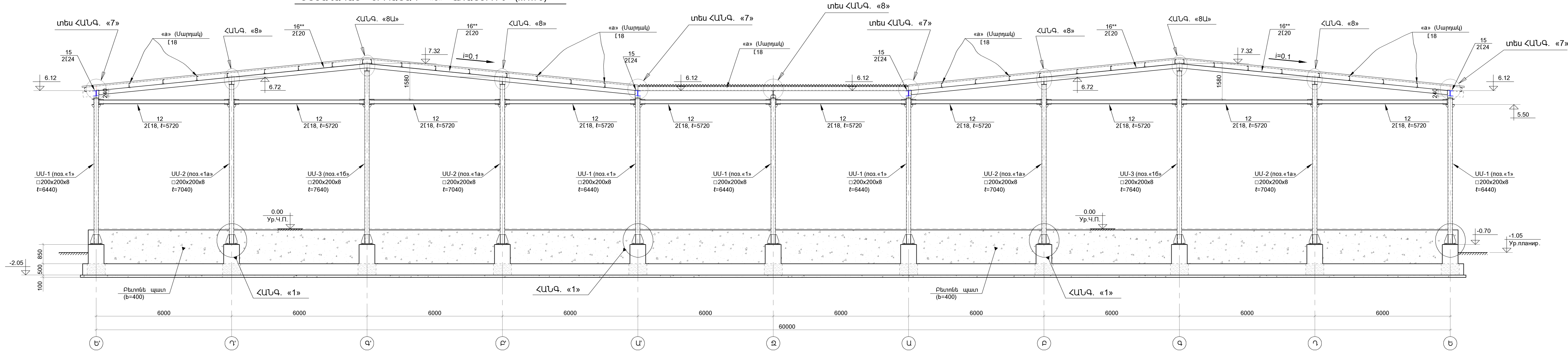
ՄԵՏԱՂԱԿԱՆ ՇՐՋԱՆԱԿ «5» ԱՌԱՆՑՔՆԵՐՈՎ (M1:75)



- 1.ՏԿՅԱԼ ք-ը ՂԻՏԱՐԿԵԼ Կ-8, Կ-9 ԵՎ Կ-10 ք-երի ՀԵՏ ՀԱՄԱՏԵՂ:
- 2.ՀԻՄՆԱԿԱՆ ԾԱՆՈԹ. ՏԵՍ Թ. Կ-11:
- 3.ՀԱՆԳՈՒՅՑ «6a» ՏԵՍ Թ. Կ-23
- 4.ՀԱՆԳՈՒՅՑՆԵՐԸ ՏԵՍ ք.ք. Կ-23 ÷ Կ-30:
- 5.ՍԱՄՆԱԳԻՐԸ ՏԵՍ ք.ք. Կ-31 ԵՎ Կ-32:

|   |               |  |  |  |      |
|---|---------------|--|--|--|------|
| ԳՐԹԵՐԻ ԵՎ ԳՐԵՆԱԿԱՆ ՊԻՏՈՒՅՆԵՐԻ ՊԼՇԵՍԻ ԱՇԽԱՏԱՆՔԱՅԻՆ ՓԱՍՏԱԹՂԹԵՐԻ ՄՇԱԿՈՒՄ |               |  | ՊԼՇԵՍԻ N ԲԸԱԵՁԲ-13/15-4                      |  |      |
| Ի.Տ.Բ. ՊԵՏ  | Հ. ՍՈՒԹԱՆՅԱՆ  |  | ԿՈՆՍՏՐՈՒԿՏՈՐԱԿԱՆ ՄԱՍ<br>(ՏԱՐԲԵՐԱԿ [28x60] մ) | ՓՈԼ  | ԹԵՐԹ |
| Ն.Գ.Ճ.  | Հ. ՎԱՐՈՒՆՅԱՆ  |  |  | ԱՆ   | Կ-21 |
| ՆԱՍԱԳՑԵՑ  | Ն. ԹԱՂԵՎՈՍՅԱՆ |  | ՇՐՋԱՆԱԿ «5» ԱՌԱՆՑՔՈՎ                         |  ԵՐԵՎԱՆ<br>2014 |      |

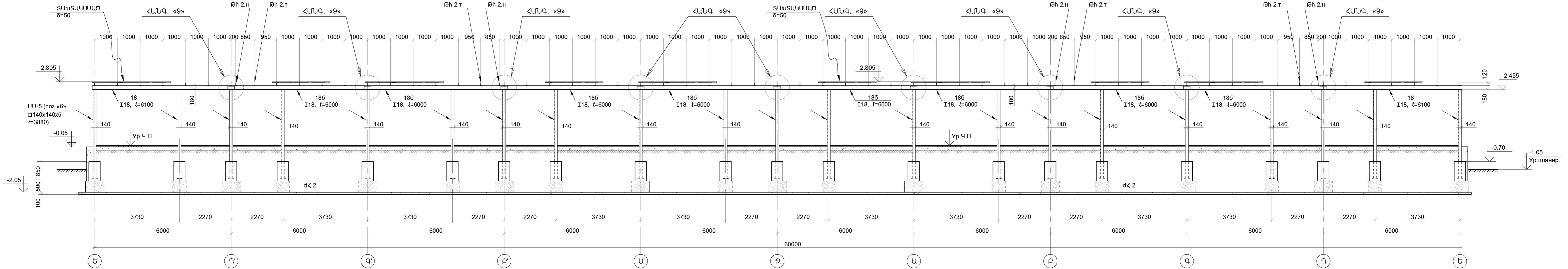
ՄԵՏԱՂԱԿԱՆ ՇՐՋԱՆԱԿ «6» ԱՌԱՆՑՔՈՎ (M1:75)



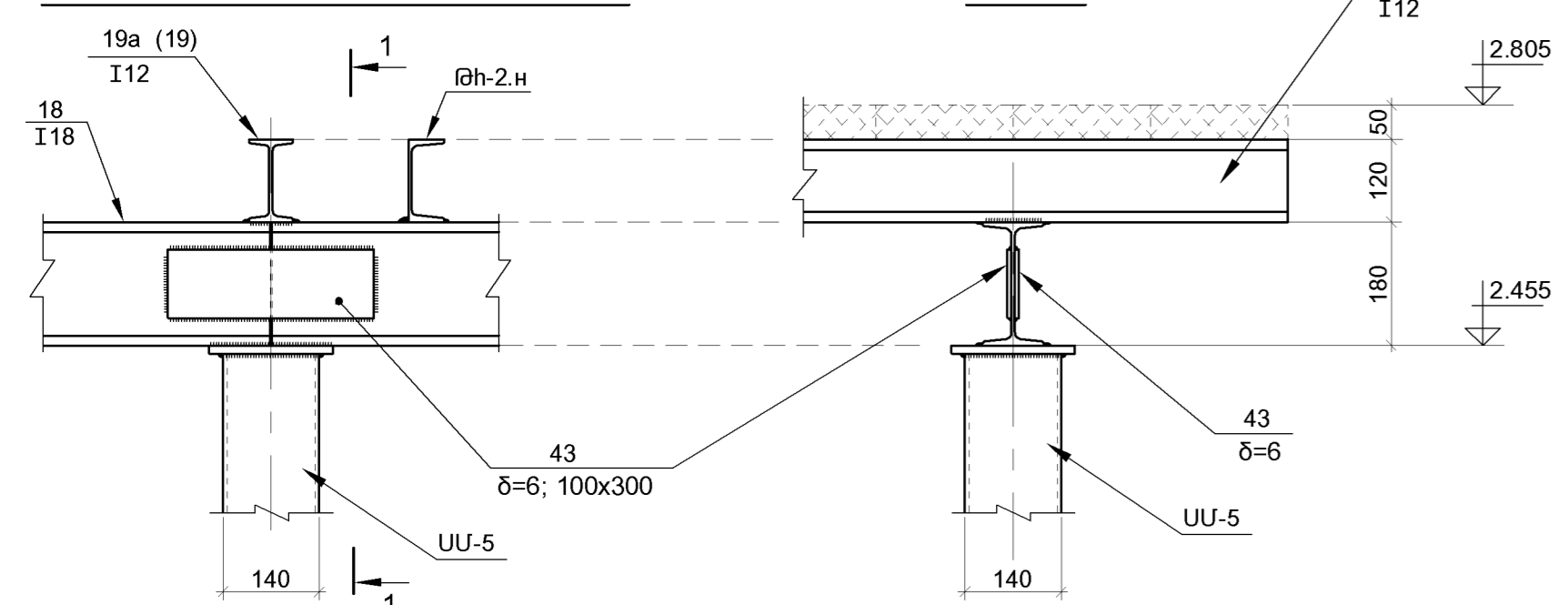
1.ՏՎՅԱԼ թ-ը ՂԻՏԱՐԿԵԼ Կ-8, Կ-9 ԵՎ Կ-10 թ-երի ՀԵՏ ՀԱՄԱՏԵՂ:  
 2.ՀԱՆԳՈՒՅՆՆԵՐԸ ՏԵՍ թ.թ. Կ-23 + Կ-30:  
 3.ՍԱՄՆԱԳԻՐԸ ՏԵՍ թ.թ. Կ-31 ԵՎ Կ-32:

|  |               |  |  |        |      |
|--|---------------|--|--|--------|------|
| ԳՐԵՐԻ ԵՎ ԳՐԵՆԱԿԱՆ ՊԻՏՈՒՅՆԵՐԻ ՊԷՇԵՄԻ ԱՇԽԱՏԱՆՔԱՅԻՆ ՓԱՍՏԱԹՅՈՒՆԻ ՄՇԱԿՈՒՄ |               |  | ՊԱՏԿԵՐ N ԲԸԱԵՁԲ-13/15-4                      |        |      |
| Ի.Տ.Ք. ՊԵՏ   | Հ. ՍՈՒԹԱՆՅԱՆ  |  | ԿՈՆՍՏՐՈՒԿՏՈՐԱԿԱՆ ՄԱՍ<br>(ՏԱՐԲԵՐԱԿ [28x60] մ) | ՓՈՒԼ   | ԹԵՐԹ |
| Ն.Գ.Ճ.   | Հ. ՎԱՐԴԱՆՅԱՆ  |  | ՇՐՋԱՆԱԿ «6» ԱՌԱՆՑՔՈՎ                         | ԱՆ     | Կ-22 |
| ՆԱՍՏԱԳՑԵՑ  | Ն. ԹԱՂԵՎՈՍՅԱՆ |  |  | ԵՐԵՎԱՆ | 2014 |

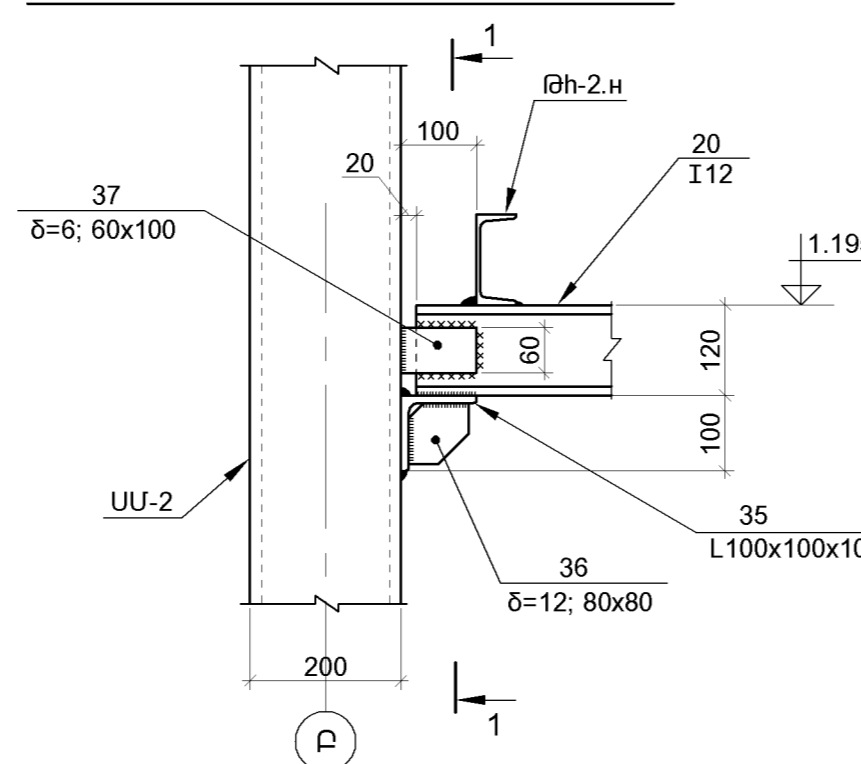
ԿՏՐԿԱՍՔ II - II (M1:75)



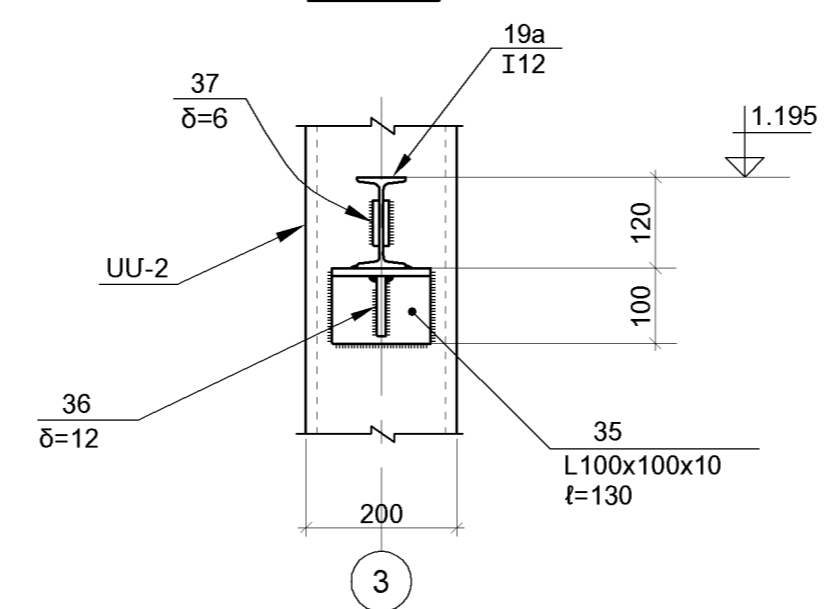
ՀԱՆԳՈՒՅՑ «9» (M 1:10)



ՀԱՆԳՈՒՅՑ «6a» (M 1:10)



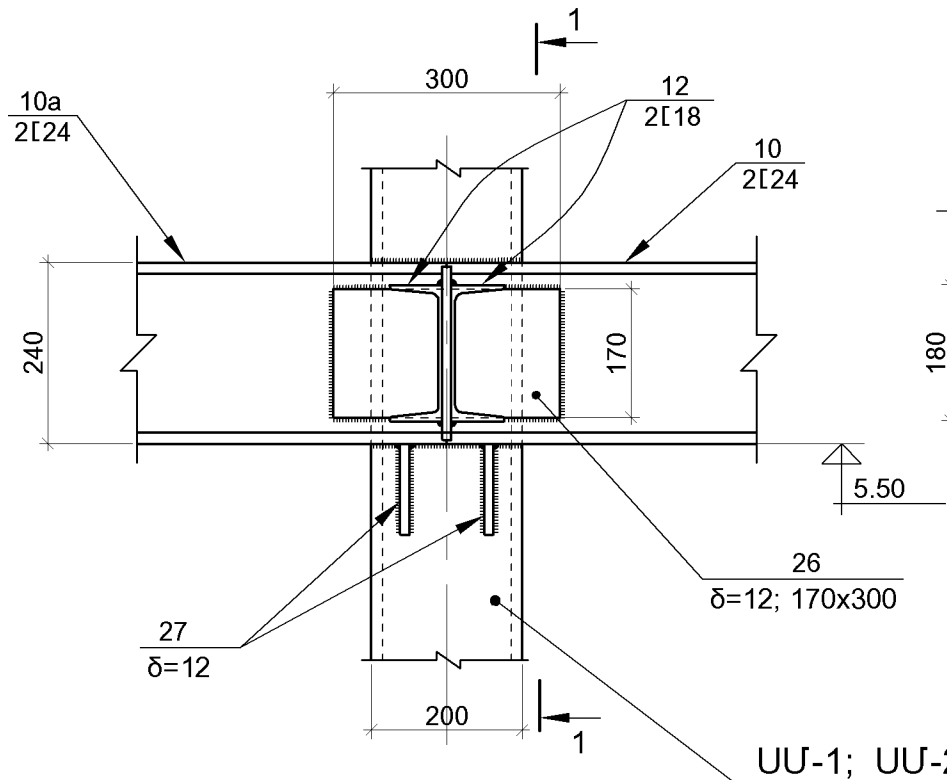
1 - 1



1.ՏԿՅԱԼ թ-ը ԴԻՏԱՐԿԵԼ 4-8, 4-9 ԵՎ 4-10 թ-ԵՐԻ ՀԵՏ ՀԱՍՏԵՐ:  
 2.ՀԱՆԳՈՒՅՆԵՐԸ ՏԵՍ թ.թ. 4-23 ÷ 4-30:  
 3.ՄԱՍՆԱԳԻՐԸ ՏԵՍ թ.թ. 4-31 ԵՎ 4-32:

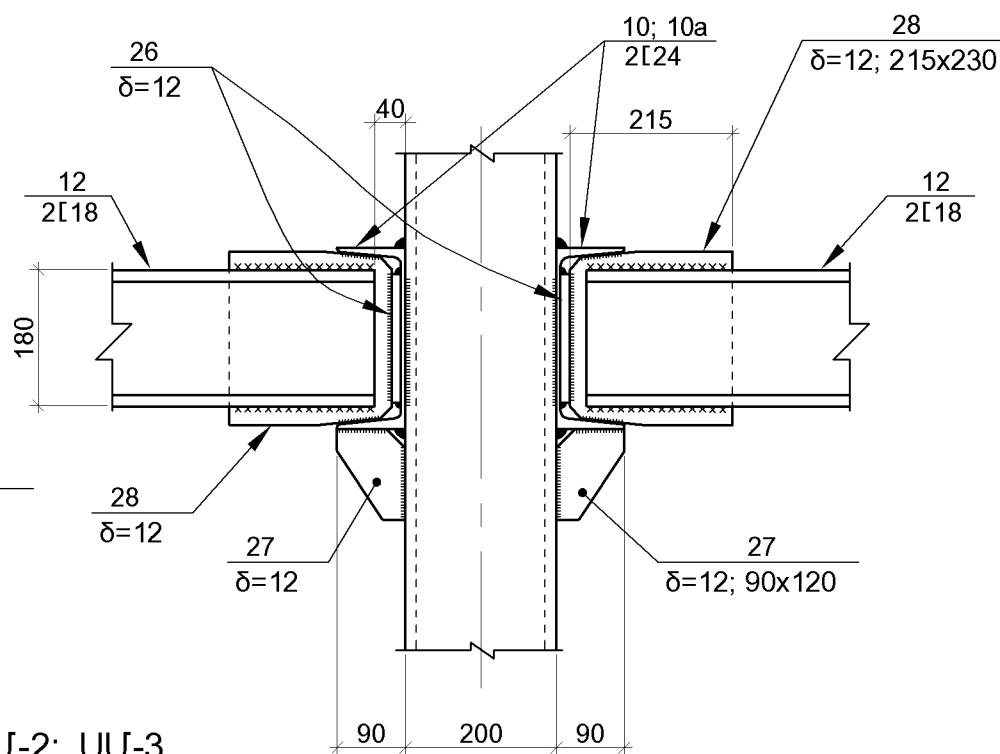
|   |              |  |   |      |       |
|---|--------------|--|---|------|-------|
| ԳՐԵՐԻ ԵՎ ԳՐԵՆԱԿԱՆ ՊԻՏՈՒՅՆԵՐԻ ՊԷՏԵՏԻ ԱՇԽԱՏԱՆՔՅՈՒ ՓԱՍՏԱԹՂԹԵՐԻ ՄՇԱԿՈՒՄ |              |  | ՊԱՏԿԵՐ N ԲԸԱԶԲ-13/15-4  |      |       |
| Ի.Տ.Բ. ՊԵՏ  | Հ.ՍՈՒԹԱՆՅԱՆ  |  | ԿՈՆՏՐՈՒԿՏՈՐԱԿԱՆ ՄԱՍ<br>(ՏԱՐԲԵՐԱԿ [28x60] Ճ)   |      |       |
| Ն.Գ.Ճ.  | Հ.ՎԱՐՂԱՆՅԱՆ  |  | ՓՈԼ   | ԹԵՐԹ | ԹԵՐԹԵ |
| ՆԱՍԱԳՅԵՑ  | Ն.ԹԱՂԵՎՈՍՅԱՆ |  | ԱՆ  | 4-23 | 32    |
|   |              |  | ԵՐԶԱՆԱԿ ԸՍՏ II - II ԿՏՐԿԱՍՔԻ  |      |       |
|   |              |  |  ԵՐԵՎԱՆ 2014 |      |       |

ՀԱՆԳՈՒՅՑ «2» (M 1:10)

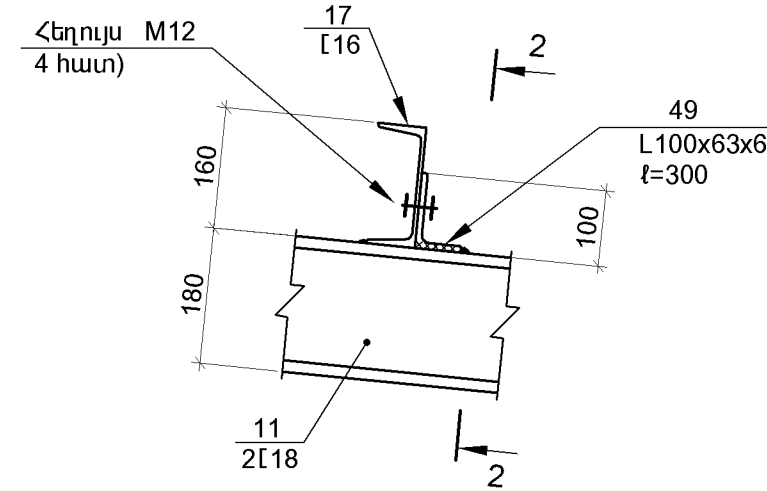


ՍՍ-1; ՍՍ-2; ՍՍ-3

1 - 1

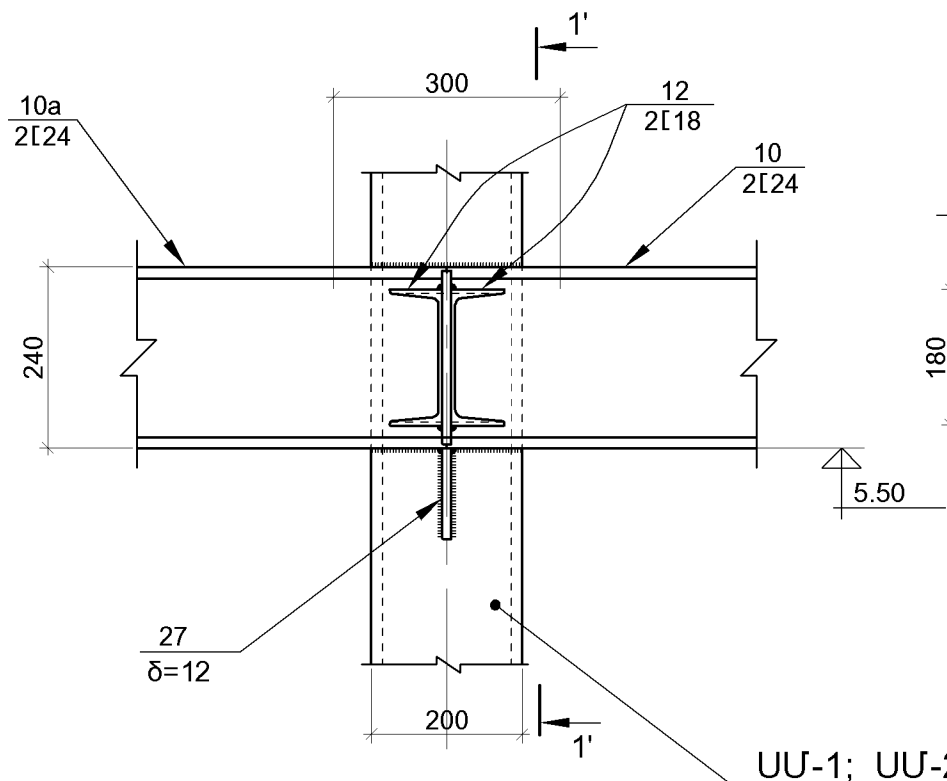


ՀԱՆԳՈՒՅՑ «10» (M 1:10)



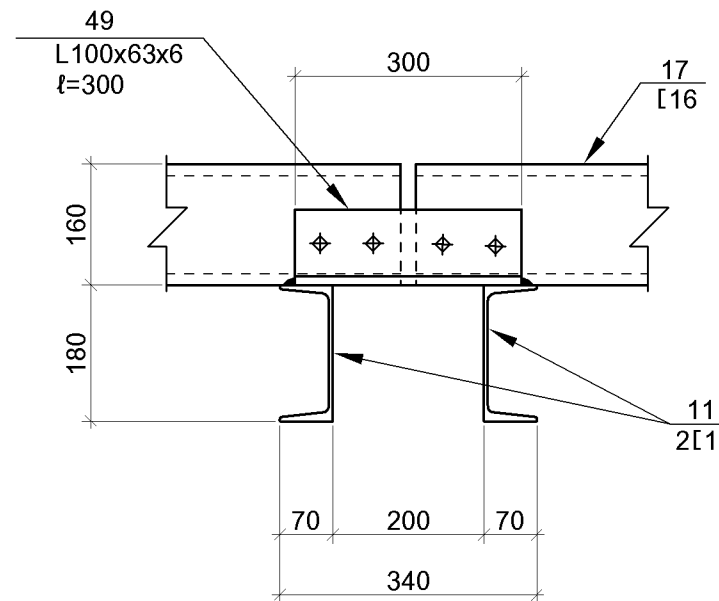
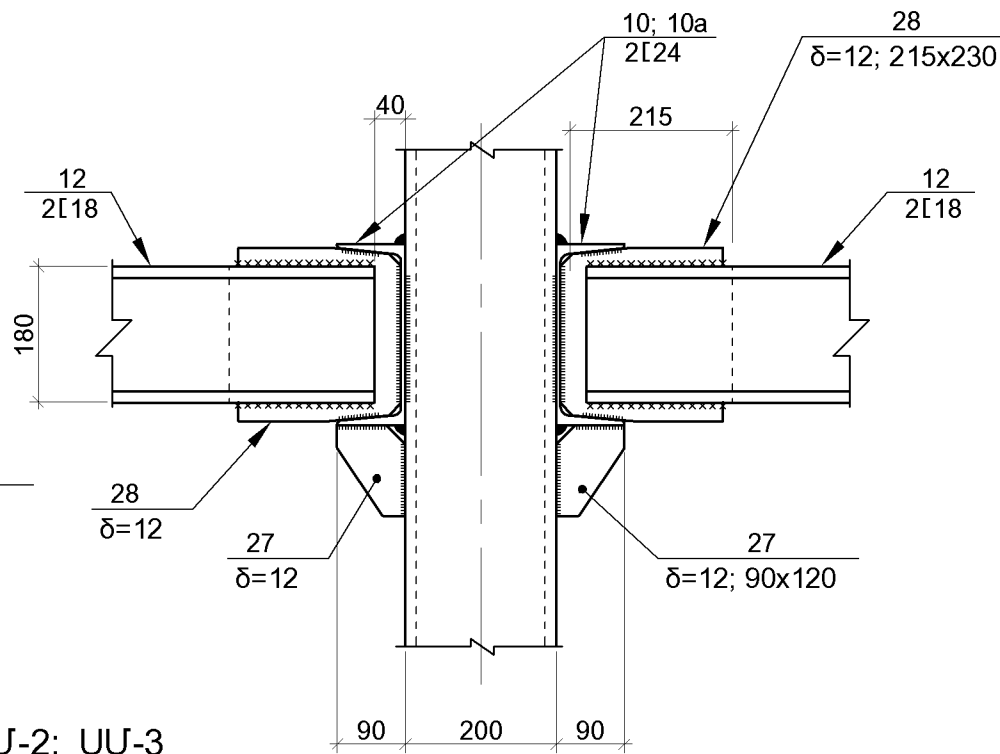
2 - 2

ՀԱՆԳՈՒՅՑ «3» (M 1:10)




ՍՍ-1; ՍՍ-2; ՍՍ-3

1' - 1'



1.ՏԿՅԱԼ թ-ը ՊԻՏԱՐԿԵԼ Կ-8 ÷ Կ-23 թ-երի ՀԵՏ ՀԱՍՏԵՐ:  
2.ՄԱՍՆԱԳԻՐԸ ՏԵՍ թ.թ. Կ-31 ԵՎ Կ-32:

|  |               |  |                                  |  |      |
|--|---------------|--|----------------------------------|--|------|
| ԳՐԹԵՐԻ ԵՎ ԳՐԵՆԱԿԱՆ ՊԻՏՈՒՅՔՆԵՐԻ ՊԱՀԵՍԻ ԱՇԽԱՏԱՆՔԱՅԻՆ ՓԱՍՏԱԹՂԹԵՐԻ ՄՇԱԿՈՒՄ |               |  | ՊԱՏԿԵՐ N ԲԸԱՇՁԲ-13/15-4          |  |      |
| Ի.Տ.Բ. ՊԵՏ   | Հ. ՍՈՒԱԹԱՆՅԱՆ |  | ԿՈՆՍԱՐՈՒԿՏՈՐԱԿԱՆ ՄԱՍ             | ՓՈՒԱ   | ԹԵՐԹ |
| Ն.Գ.Ճ.   | Հ. ՎԱՐԴԱՆՅԱՆ  |  | (ՏԱՐԲԵՐԱԿ [28x60] մ)             | ԱՆ   | Կ-24 |
| ՆԱՆԱԳԾԵՑ   | Ն. ԹԱՂԵՎՈՍՅԱՆ |  | ՀԱՆԳ. «2», ՀԱՆԳ. «3», ՀԱՆԳ. «10» |  | 32   |
|  |               |  |                                  |  ԵՐԵՎԱՆ<br>2014 |      |

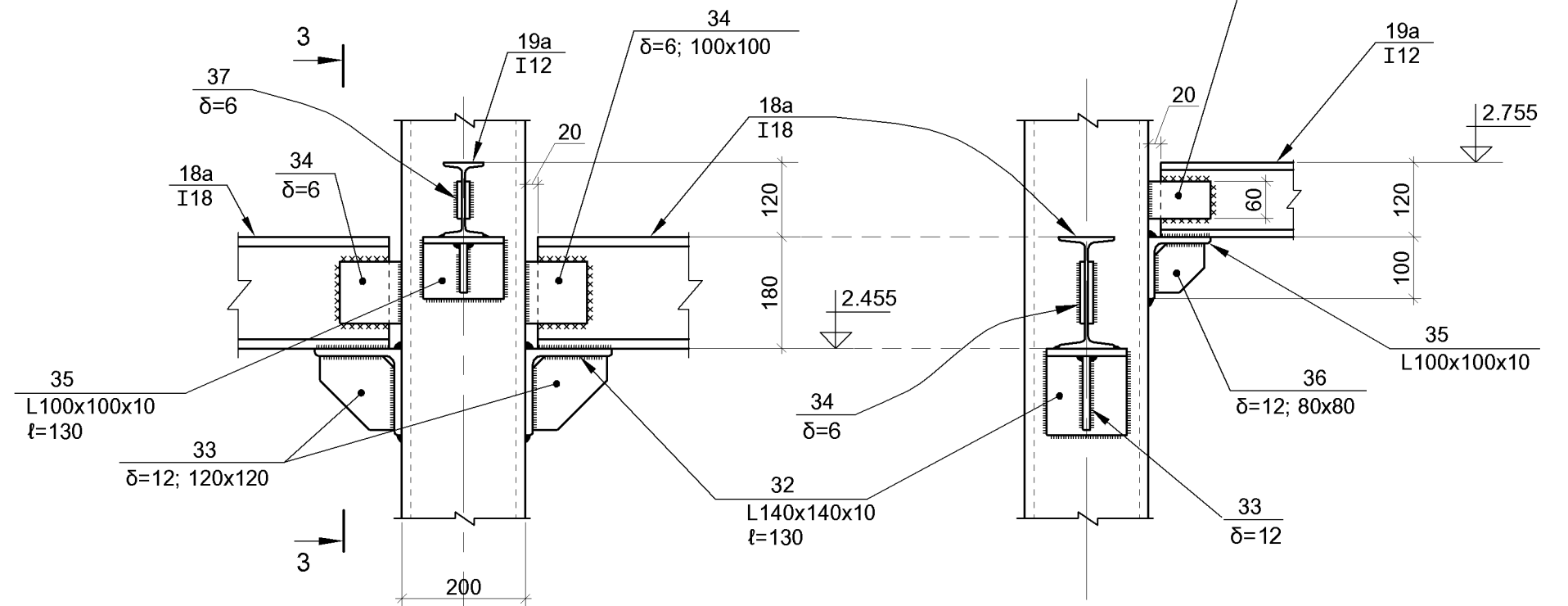
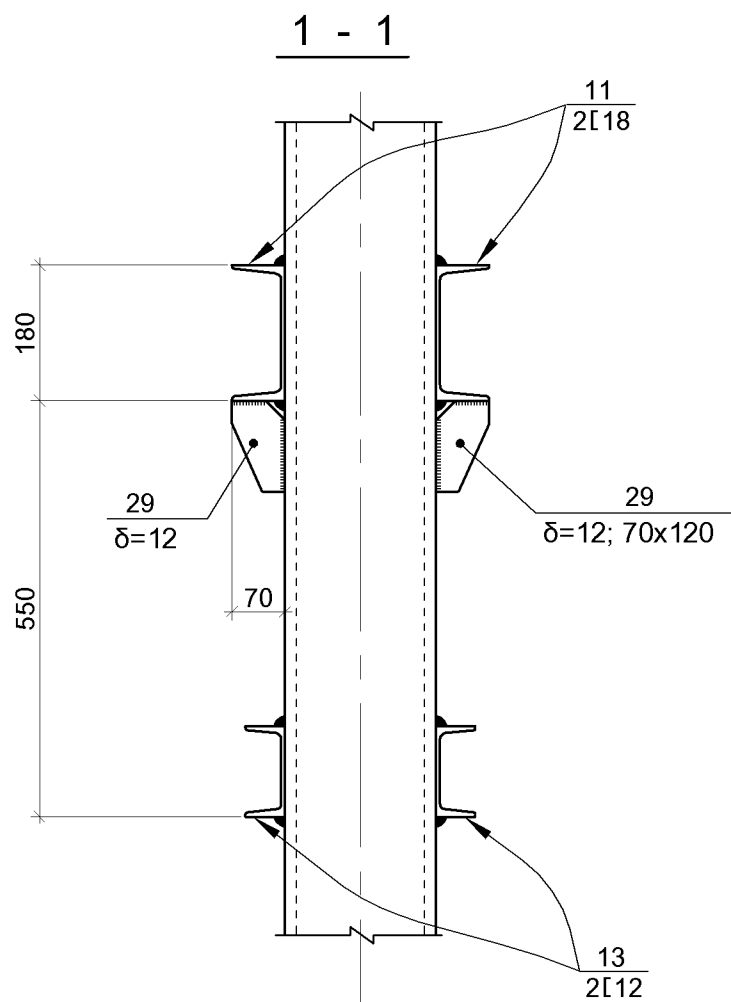
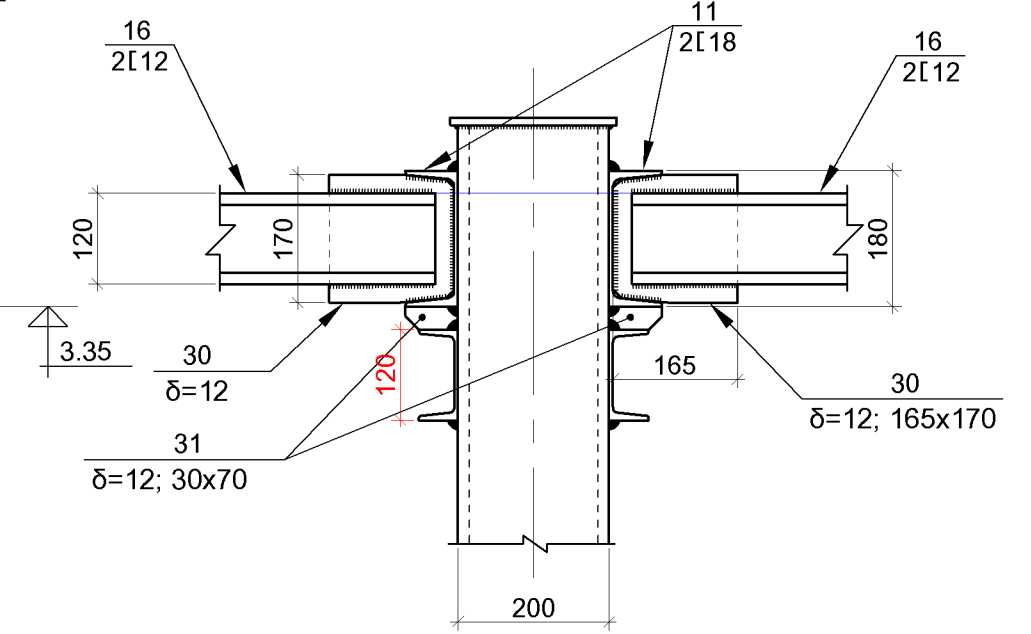
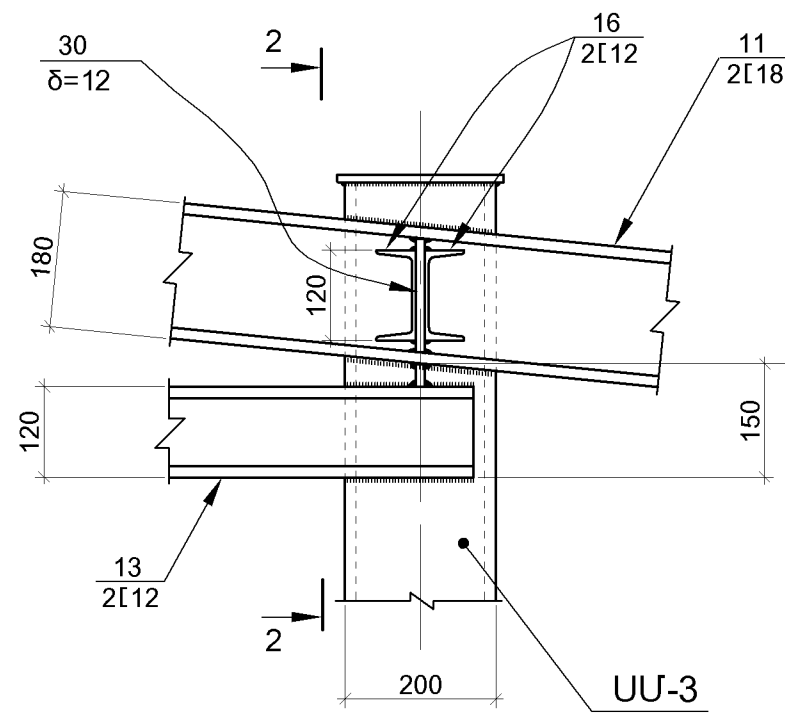
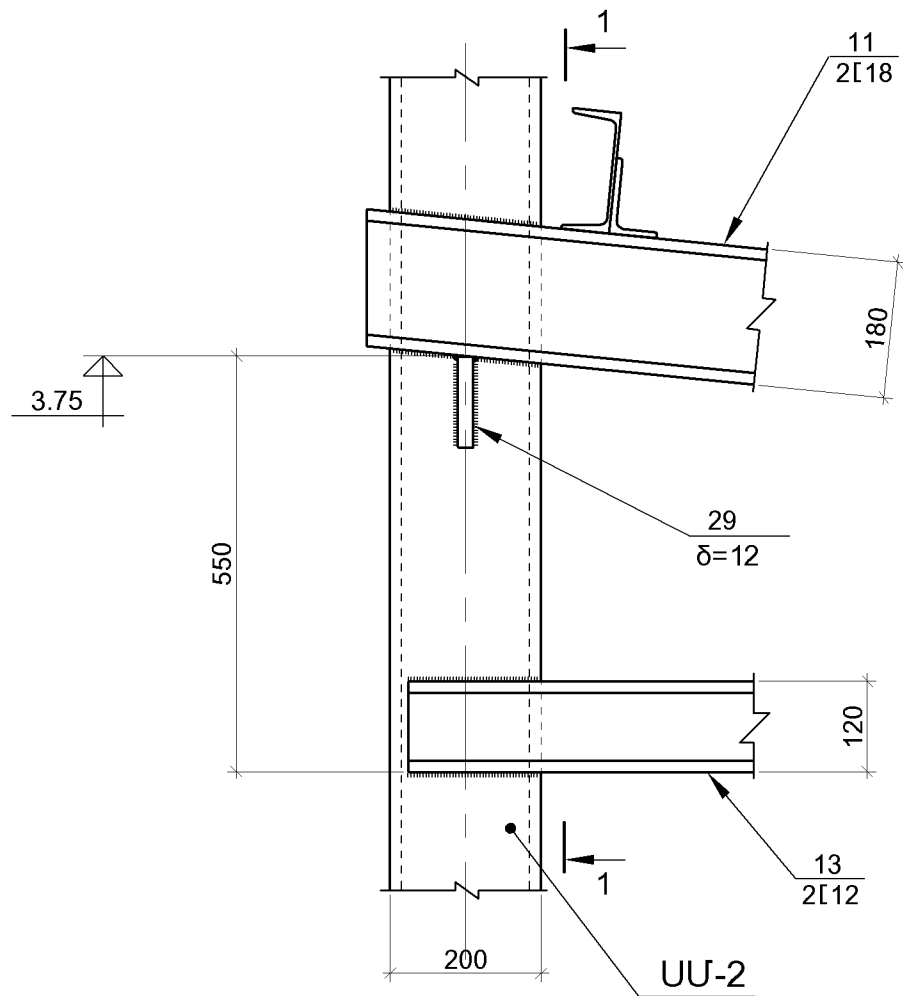
ՀԱՆԳՈՒՅՑ «4» (M 1:10)

ՀԱՆԳՈՒՅՑ «5» (M 1:10)


2 - 2

ՀԱՆԳՈՒՅՑ «6» (M 1:10)

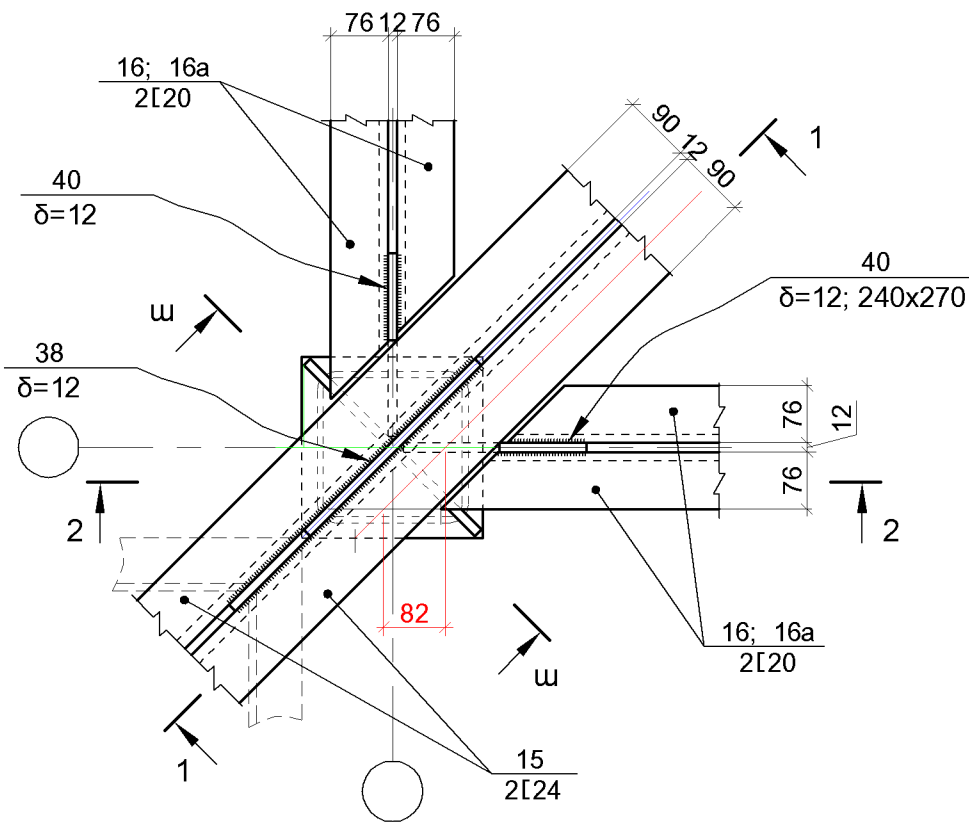
3 - 3



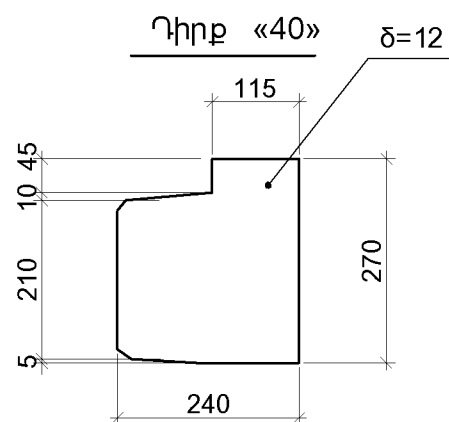
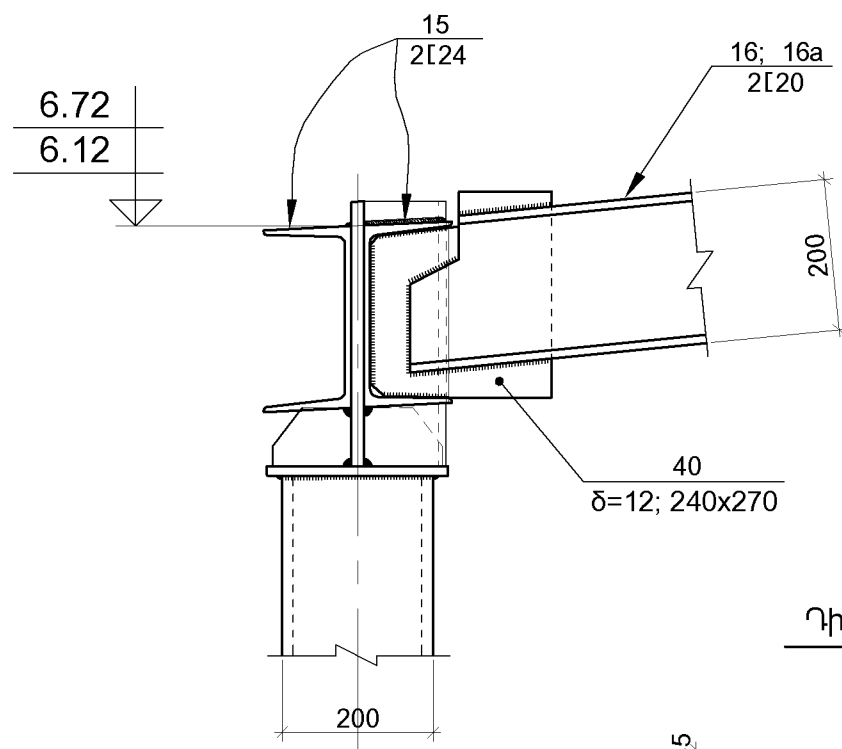
1.ՏՎՅԱԼ թ-ը ՂԻՏԱՐԿԵԼ Կ-8 ÷ Կ-23 թ-երի ՀԵՏ ՀԱՄԱՏԵՂ:  
 2.ՄԱՍՆԱԳԻՐԸ ՏԵՍ թ.թ. Կ-31 ԵՎ Կ-32:

| ԳՐԹԵՐԻ ԵՎ ԳՐԵՆԱԿԱՆ ՊԻՏՈՒՅՔՆԵՐԻ ՊԱՀԵՍԻ ԱՇԽԱՏԱՆՔԱՅԻՆ ՓԱՍՏԱԹՂԹԵՐԻ ՄՇԱԿՈՒՄ |               |  | ՊԱՏՎԵՐ N ԲԸՇՁԲ-13/15-4   |      |       |
|--|---------------|--|--|------|-------|
| Ի.Տ.Բ. ՊԵՏ   | Հ. ՍՈՒԱԹԱՆՅԱՆ |  | ԿՈՆՏՐՈՒԿՏՈՐԱԿԱՆ ՄԱՍ<br>(ՏԱՐԲԵՐԱԿ [28x60] մ)  |      |       |
| Ն.Գ.Ճ.   | Հ. ՎԱՐԴԱՆՅԱՆ  |  | ՓՈՒԱ   | ԹԵՐԹ | ԹԵՐԹԵ |
| ՆԱՆԱԳՑԵՑ   | Ն. ԹԱՂԵՎՈՍՅԱՆ |  | ԱՆ   | Կ-25 | 32    |
|  |               |  |  ԵՐԵՎԱՆ<br>2014 |      |       |

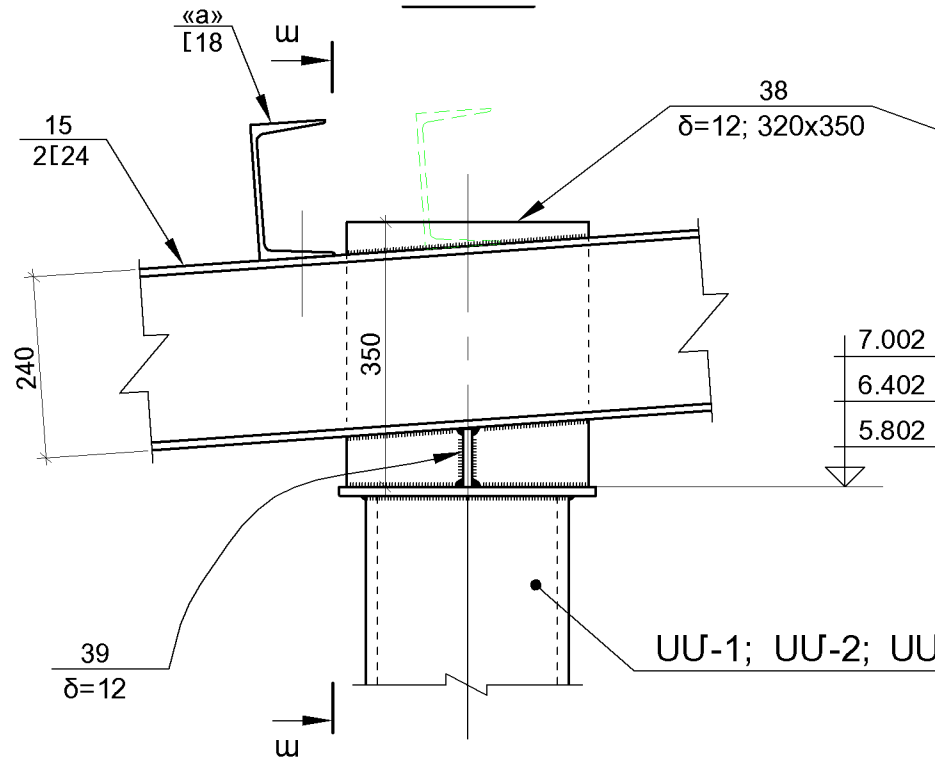
ՀԱՆԳՈՒՅՑ «7» (M 1:10)



2 - 2

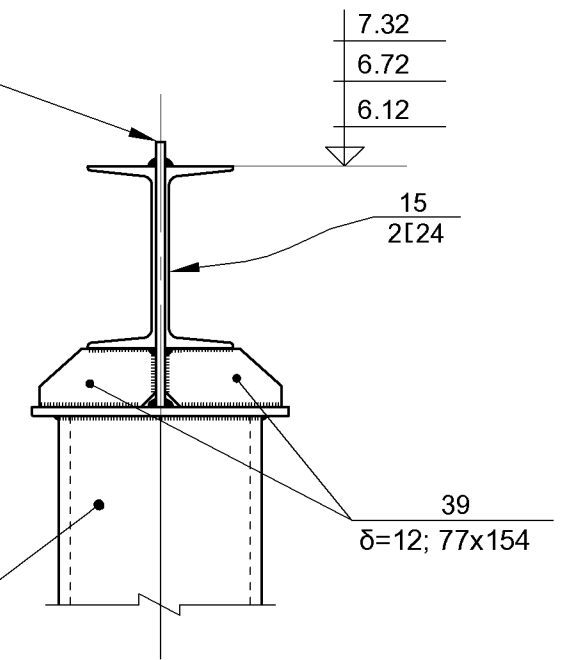


1 - 1

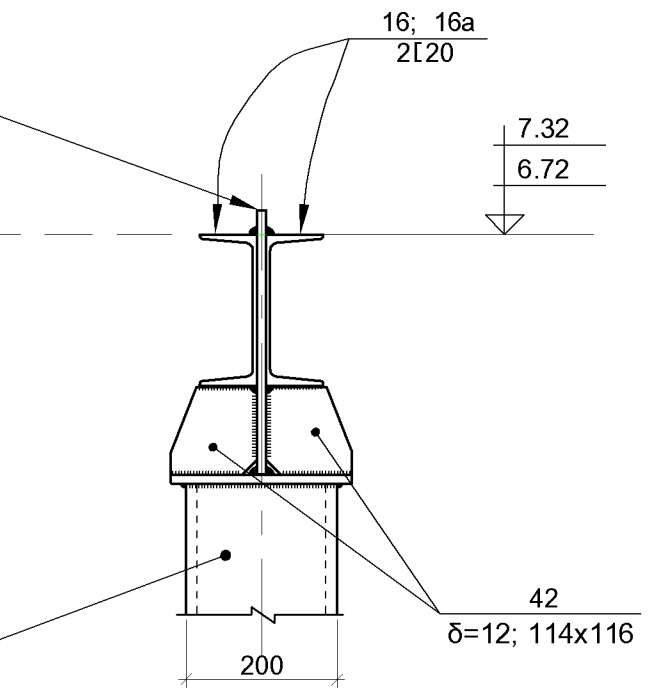
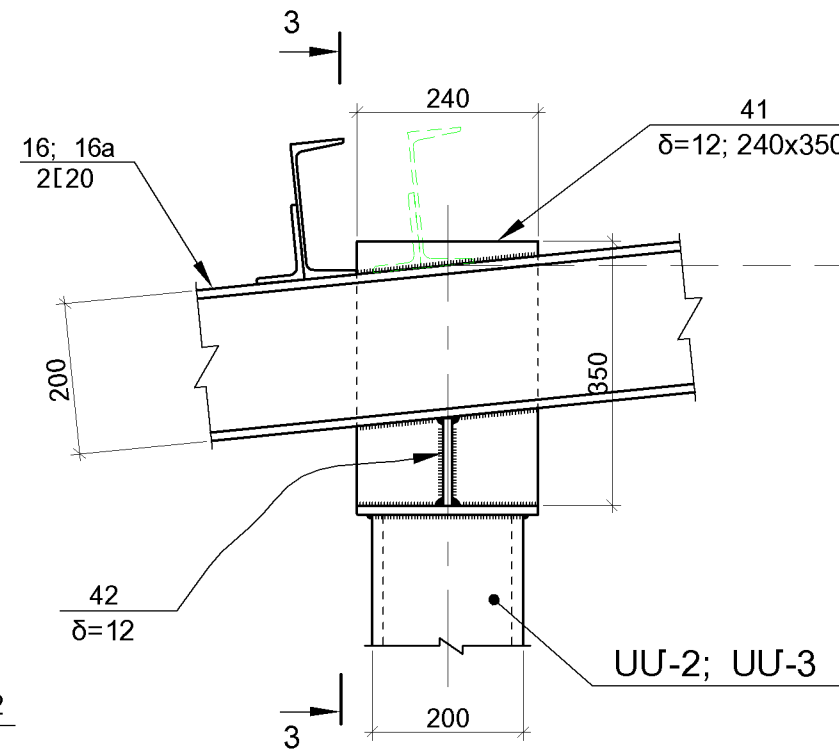


ՀԱՆԳՈՒՅՑ «8» (M 1:10)


ω - ω



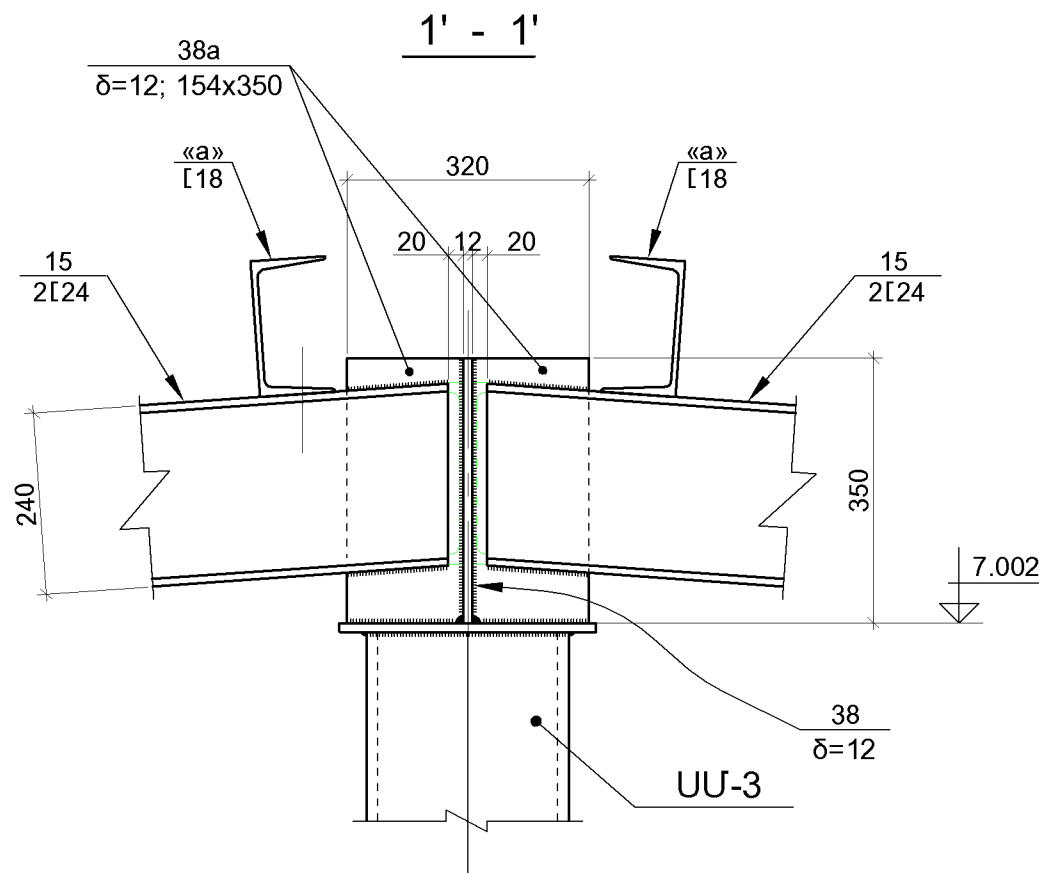
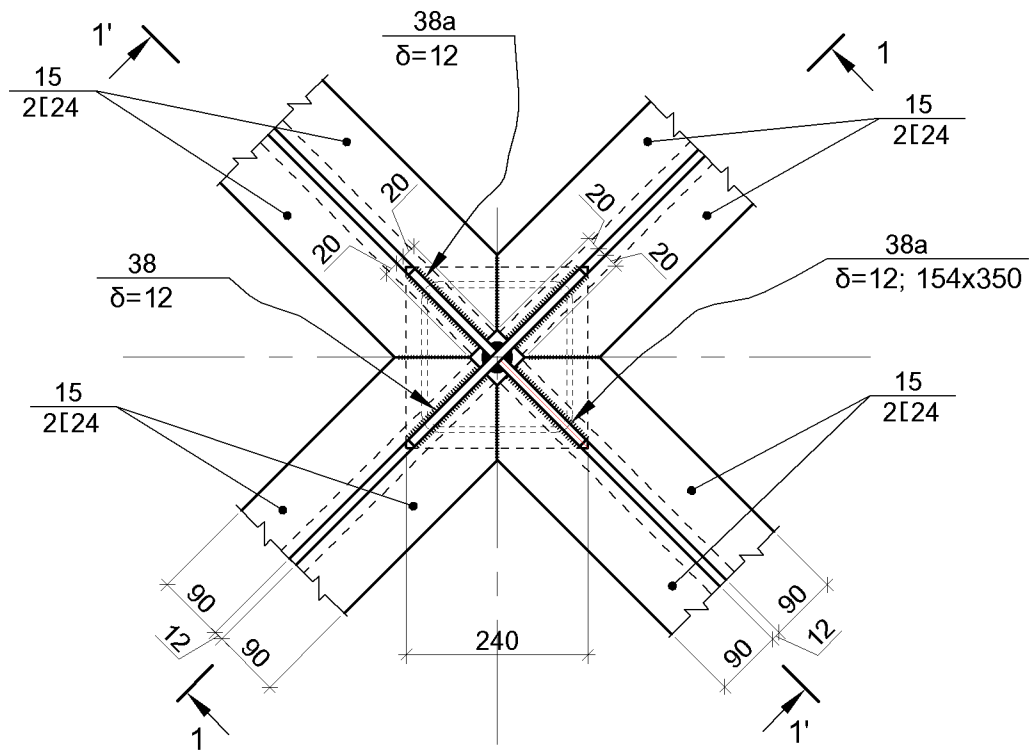
3 - 3



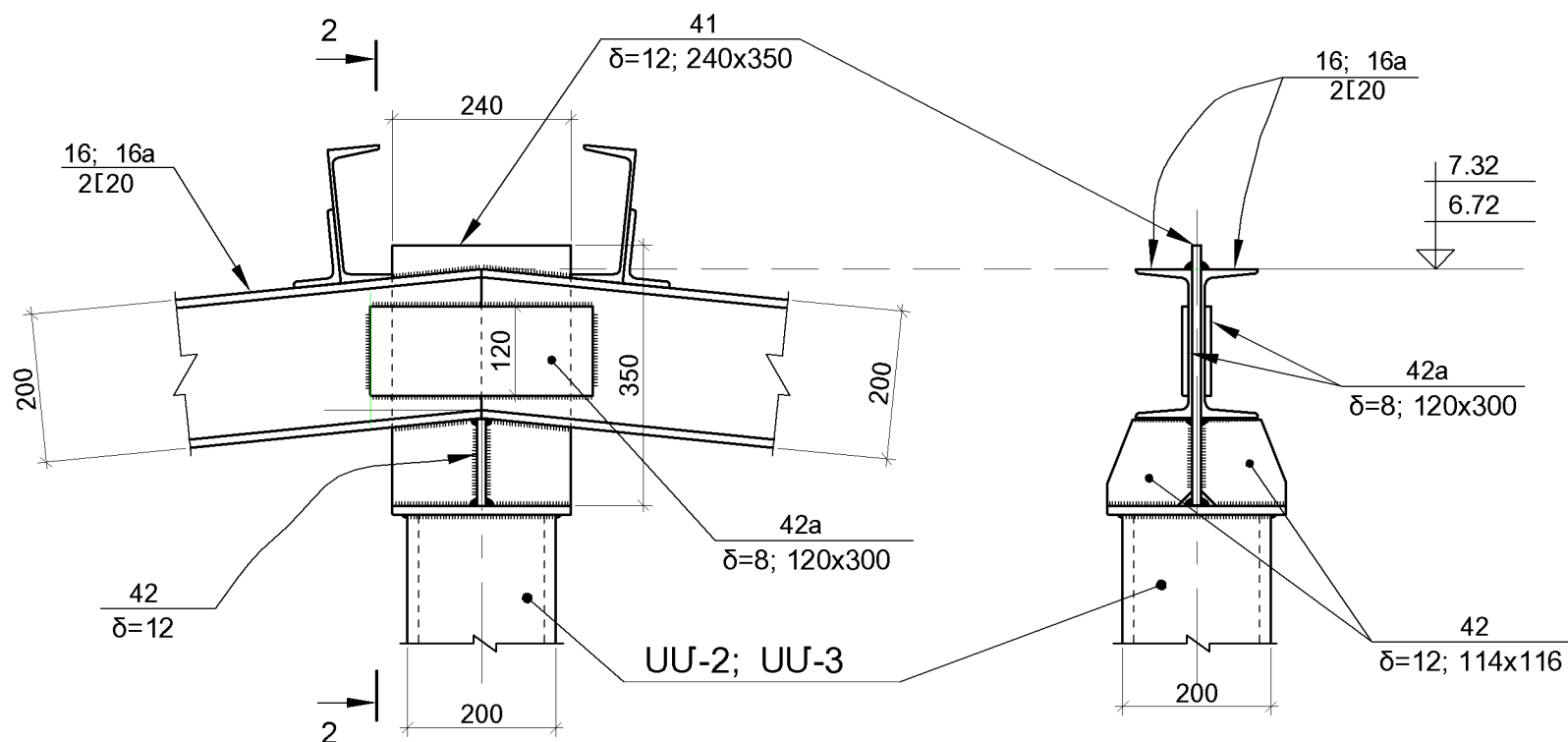
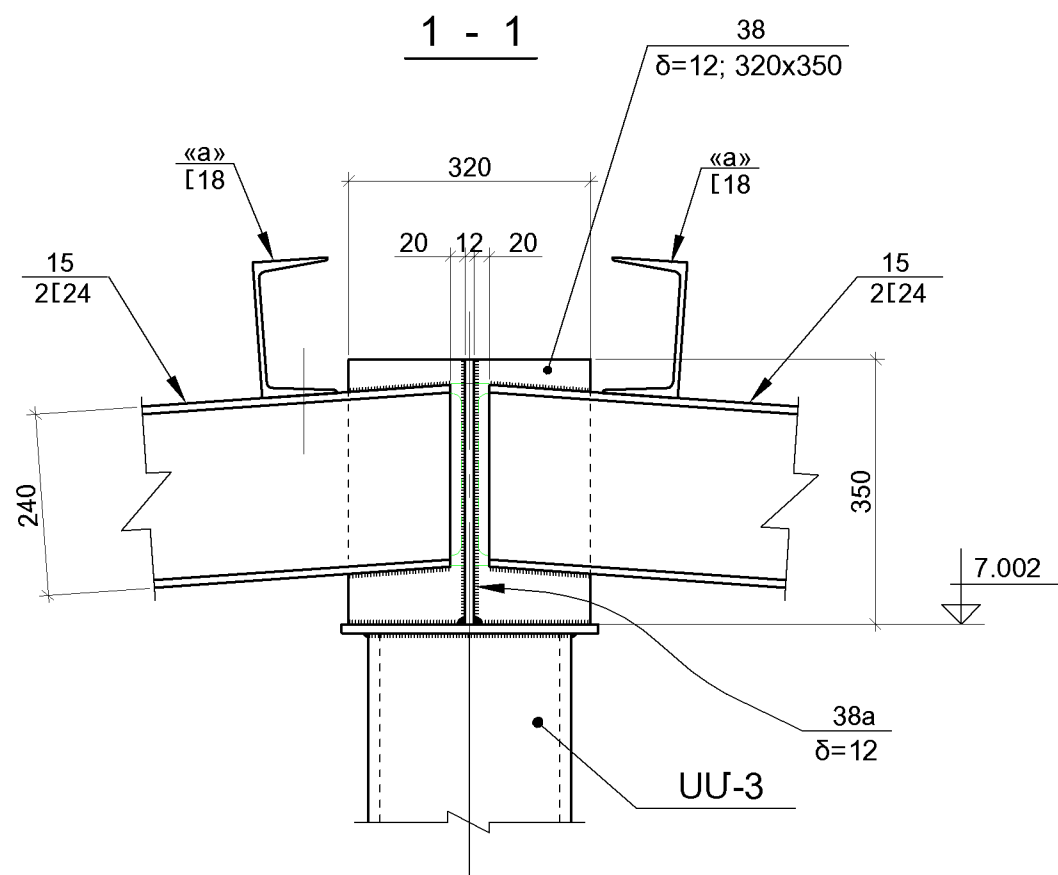
1.ՏՎՅԱԼ թ-ը ՂԻՏԱՐԿԵԼ Կ-8 ÷ Կ-23 թ-երի ՀԵՏ ՀԱՄԱՏԵՂ:  
2.ՄԱՍՆԱԳԻՐԸ ՏԵՍ թ.թ. Կ-31 ԵՎ Կ-32:

| ԳՐԹԵՐԻ ԵՎ ԳՐԵՆԱԿԱՆ ՂԻՏՈՒՅՔՆԵՐԻ ՊԱՀԵՏԻ ԱՇԽԱՏԱՆՔԱՅԻՆ ՓԱՍՏԱԹՂԹԵՐԻ ՄՇԱԿՈՒՄ |               |  | ՊԱՏՎԵՐ N ԲԸԱԵՁԲ-13/15-4                      |  |      |       |
|--|---------------|--|--|--|------|-------|
| Ի.Տ.Բ. ՊԵՏ   | Հ. ՍՈՒԹԱՆՅԱՆ  |  | ԿՈՆՍԱՐՈՒԿՏՈՐԱԿԱՆ ՄԱՍ<br>(ՏԱՐԲԵՐԱԿ [28x60] մ) | ՓՈՒԼ   | ԹԵՐԹ | ԹԵՐԹԵ |
| Ն.Գ.Ճ.   | Հ. ՎԱՐԴԱՆՅԱՆ  |  |  | ԱՆ   | Կ-26 | 32    |
| ՆԱՆԱԳԾԵՑ   | Ն. ԹԱՂԵՎՈՍՅԱՆ |  | ՀԱՆԳ. «7», ՀԱՆԳ. «8»                         |  ԵՐԵՎԱՆ<br>2014 |      |       |
|  |               |  |  |  |      |       |

ՀԱՆԳՈՒՅՑ «7Ա» (M 1:10)



ՀԱՆԳՈՒՅՑ «8Ա» (M 1:10)

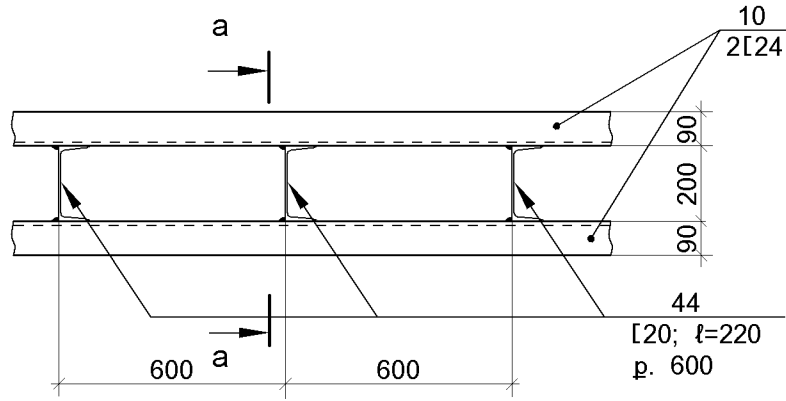


1.ՏԿՅԱԼ թ-ը ԴԻՏԱՐԿԵԼ Կ-8 ÷ Կ-23 թ-երի ՀԵՏ ՀԱՄԱՏԵՂ:  
 2.ՍԱՄՆԱԳԻՐԸ ՏԵՍ թ.թ. Կ-31 ԵՎ Կ-32:

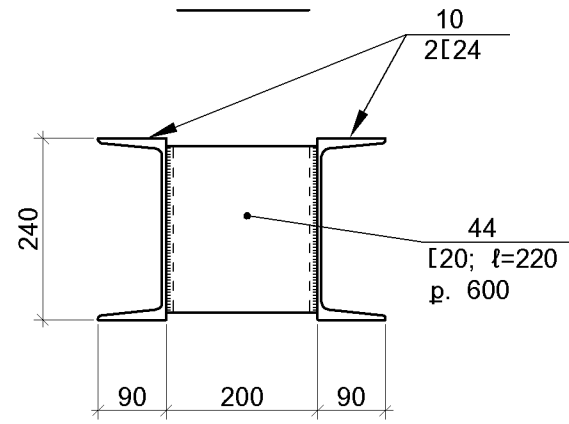
|  |               |  |  |      |                |
|--|---------------|--|--|------|----------------|
| ԳՐԹԵՐԻ ԵՎ ԳՐԵՆԱԿԱՆ ՊԻՏՈՒՅՔՆԵՐԻ ՊԱՀԵՍԻ ԱՇԽԱՏԱՆՔԱՅԻՆ ՓԱՍՏԱԹՂԹԵՐԻ ՄՇԱԿՈՒՄ |               |  | ՊԱՏԿԵՐ N ԲԸԱԵՁԲ-13/15-4                      |      |                |
| Ի.Տ.Բ. ՊԵՏ   | Հ. ՍՈՒԱԹԱՆՅԱՆ |  | ԿՈՆՍԱՐՈՒԿՏՈՐԱԿԱՆ ՄԱՍ<br>(ՏԱՐԲԵՐԱԿ [28x60] մ) |      |                |
| Ն.Գ.Ճ.   | Հ. ՎԱՐԴԱՆՅԱՆ  |  | ՓՈՒԱ   | ԹԵՐԹ | ԹԵՐԹԵ          |
| ՆԱՆԱԳՑԵՑ   | Ն. ԹԱՂԵՎՈՍՅԱՆ |  | ԱՆ   | Կ-27 | 32             |
|  |               |  | ՀԱՆԳ. «7Ա», ՀԱՆԳ. «8Ա»                       |      | ՏՐԵՎԱԼ<br>2014 |

ԴԵՏԱԼ «1»

(№10 (2[24]) ՀԵԾԱՆՆԵՐԻ ՄԻԱԿՑՄԱՆ ԴԵՏԱԼ)

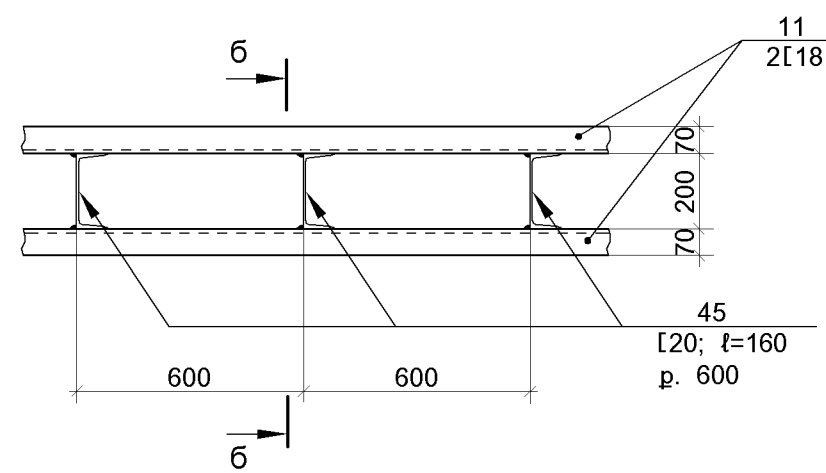


a - a

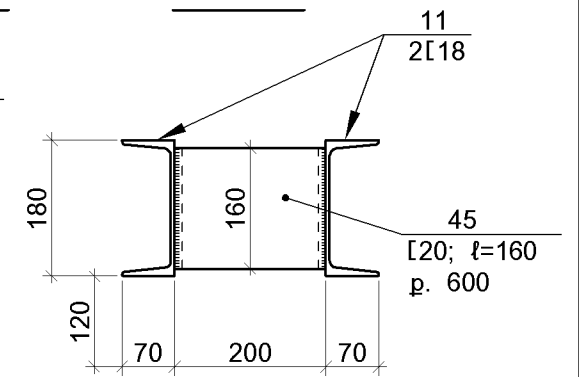


ԴԵՏԱԼ «1a»

(№11 (2[18]) ՀԵԾԱՆՆԵՐԻ ՄԻԱԿՑՄԱՆ ԴԵՏԱԼ)



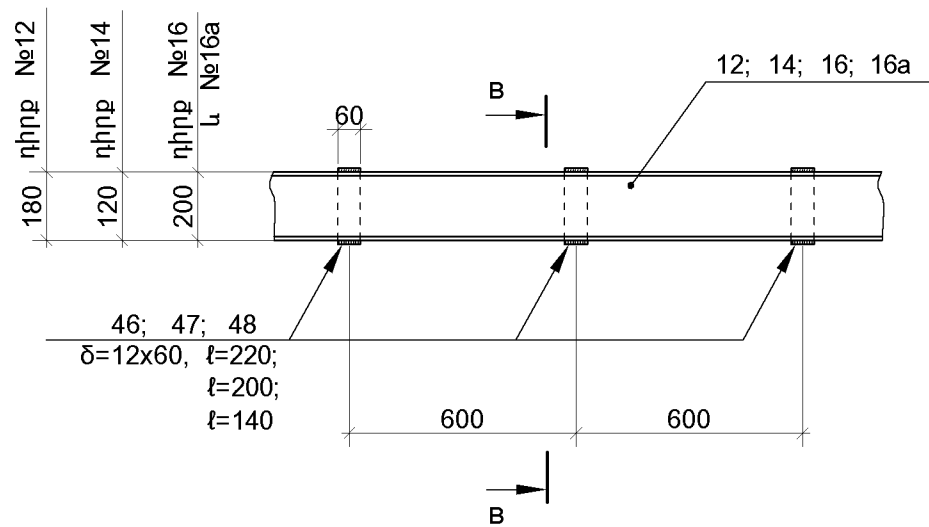
6 - 6



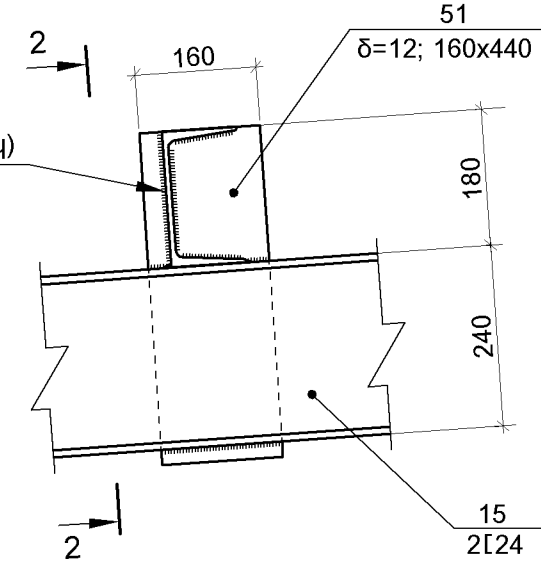
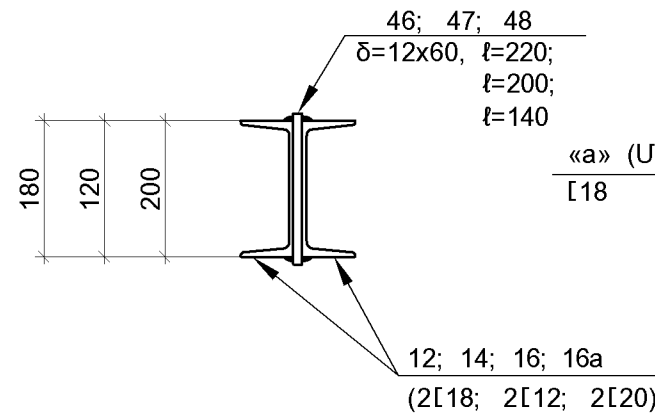
ՀԱՆԳՈՒՅՑ «12» (M 1:10)

ԴԵՏԱԼ «2»

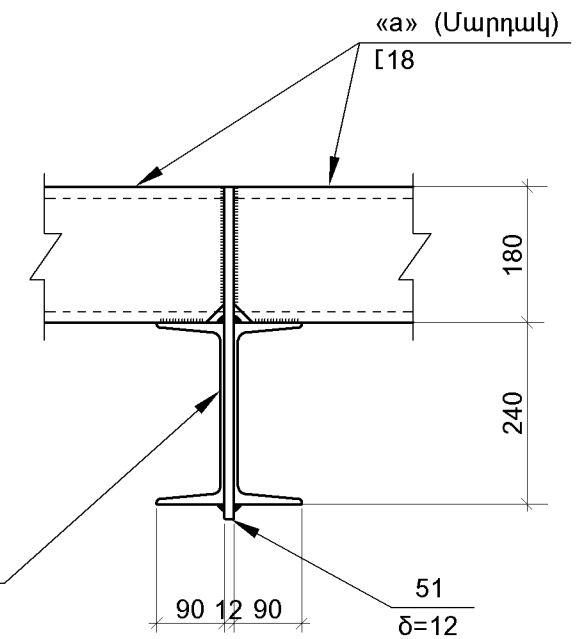
(№12 (2[18]); №14(2[12]); №16 և №16a([20]) ՀԵԾԱՆՆԵՐԻ ՄԻԱԿՑՄԱՆ ԴԵՏԱԼ)



B - B



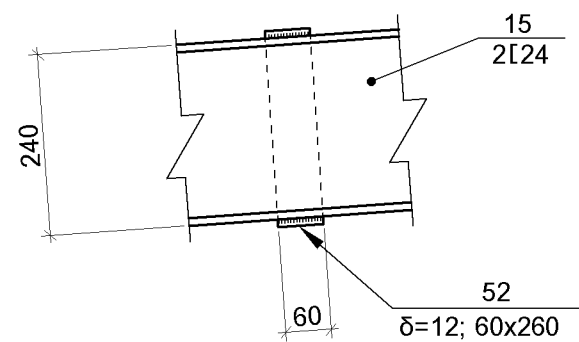
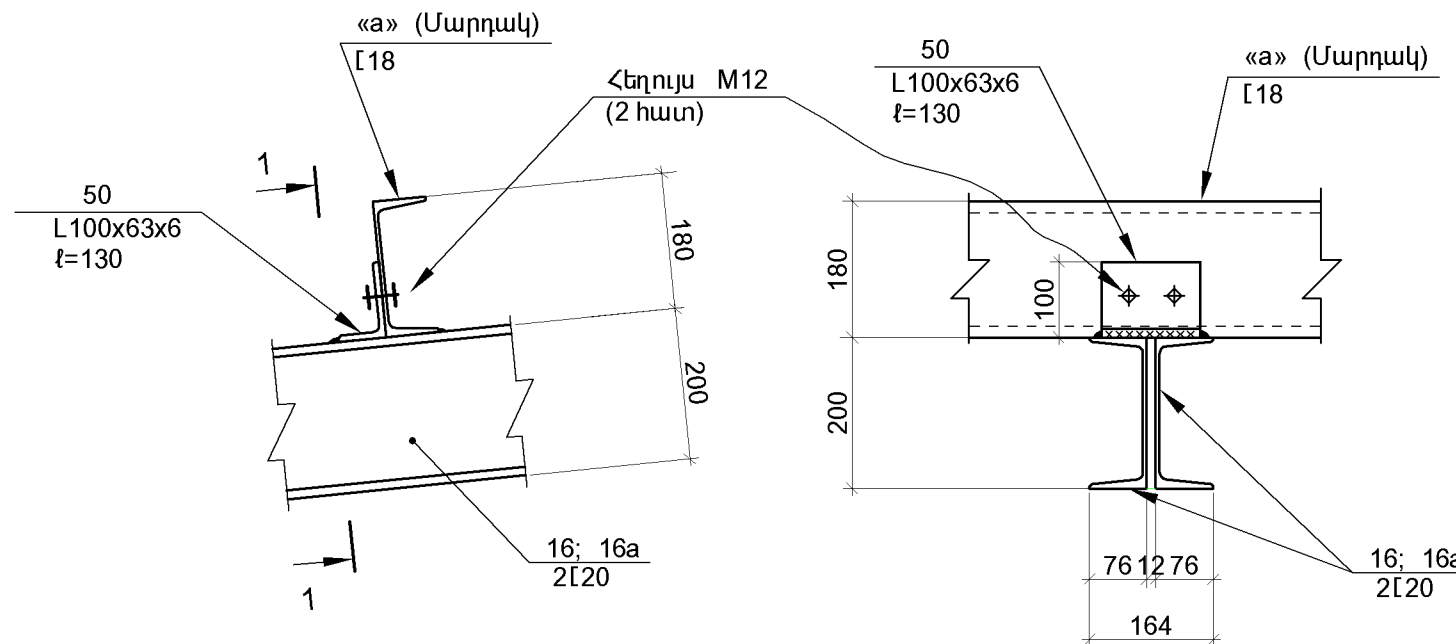
2 - 2




ՀԱՆԳՈՒՅՑ «11» (M 1:10)

1 - 1

ՀԱՆԳՈՒՅՑ «13» (M 1:10)

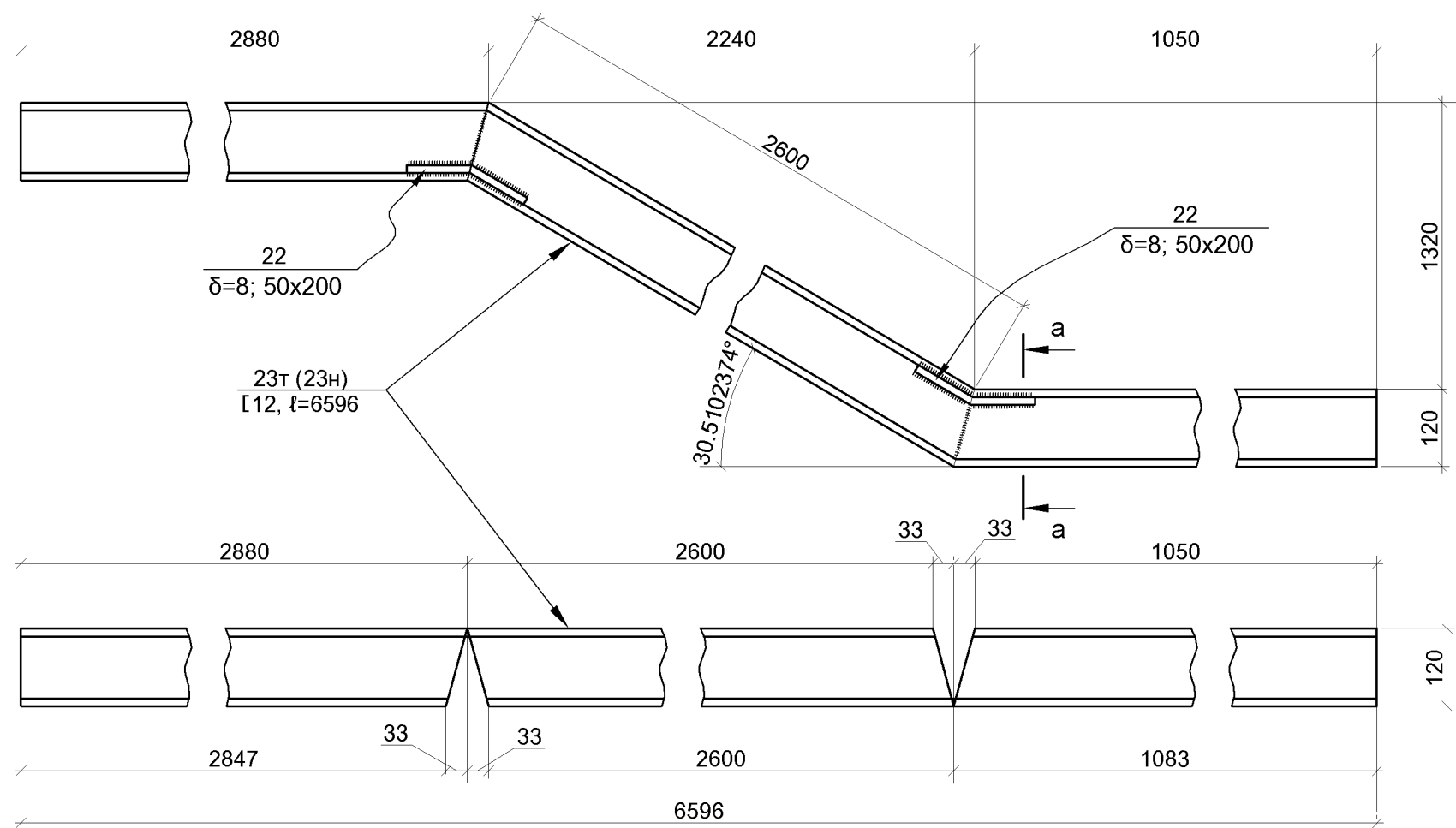


1.ՏՎՅԱԼ թ-ը ԴԻՏԱՐԿԵԼ Կ-8 ÷ Կ-23 թ-երի ՀԵՏ ՀԱՄԱՏԵՂ:  
2.ՄԱՍՆԱԳԻՐԸ ՏԵՍ թ.թ. Կ-31 ԵՎ Կ-32:

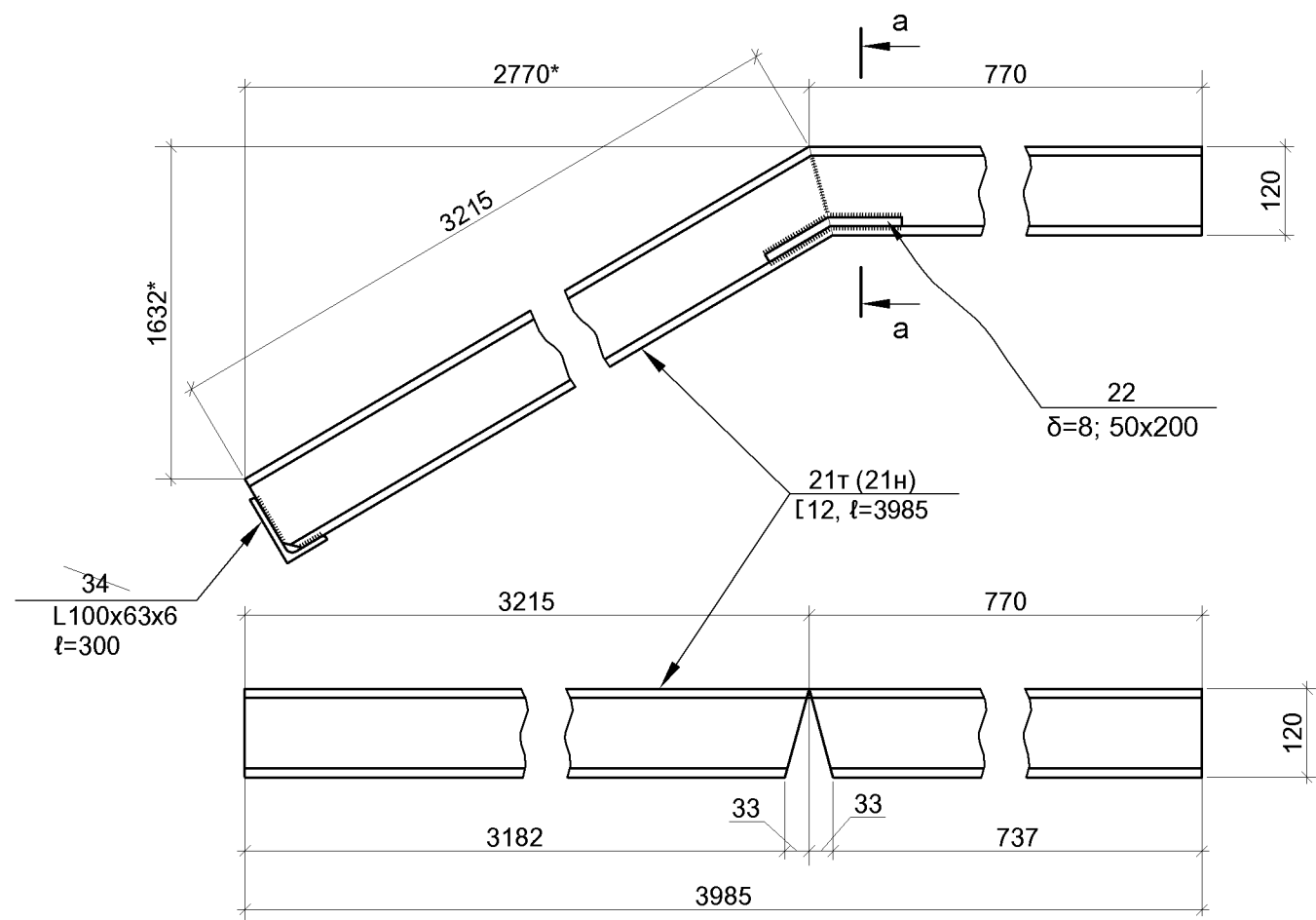
|  |               |  |   |      |        |
|--|---------------|--|---|------|--------|
| ԳՐԹԵՐԻ ԵՎ ԳՐԵՆԱԿԱՆ ՊԻՏՈՒՅՔՆԵՐԻ ՊԱՀԵՍԻ ԱՇԽԱՏԱՆՔԱՅԻՆ ՓԱՍՏԱԹՂԹԵՐԻ ՄՇԱԿՈՒՄ |               |  | ՊԱՏԿԵՐ N ԲԸԱԵՁԲ-13/15-4   |      |        |
| Ի.Տ.Բ. ՊԵՏ   | Հ. ՍՈՒԹԱՆՅԱՆ  |  | ԿՈՆՍԱՐՈՒԿՏՈՐԱԿԱՆ ՄԱՍ (ՏԱՐԲԵՐԱԿ [28x60] մ)   |      |        |
| Ն.Գ.Ճ.   | Հ. ՎԱՐԴԱՆՅԱՆ  |  | ՓՈՒԱՆ   | ԹԵՐԹ | ԹԵՐԹԵՒ |
| ՆԱՆԱԳՑԵՑ   | Ն. ԹԱՐԵՎՈՍՅԱՆ |  | ԱՆ  | Կ-28 | 32     |
|  |               |  |  ԵՐԵՎԱՆ 2014 |      |        |



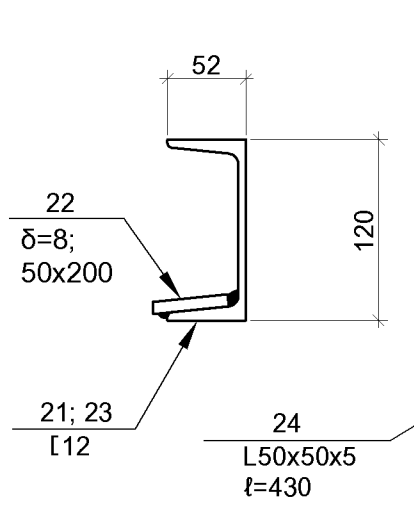
**Թհ-2.Տ**



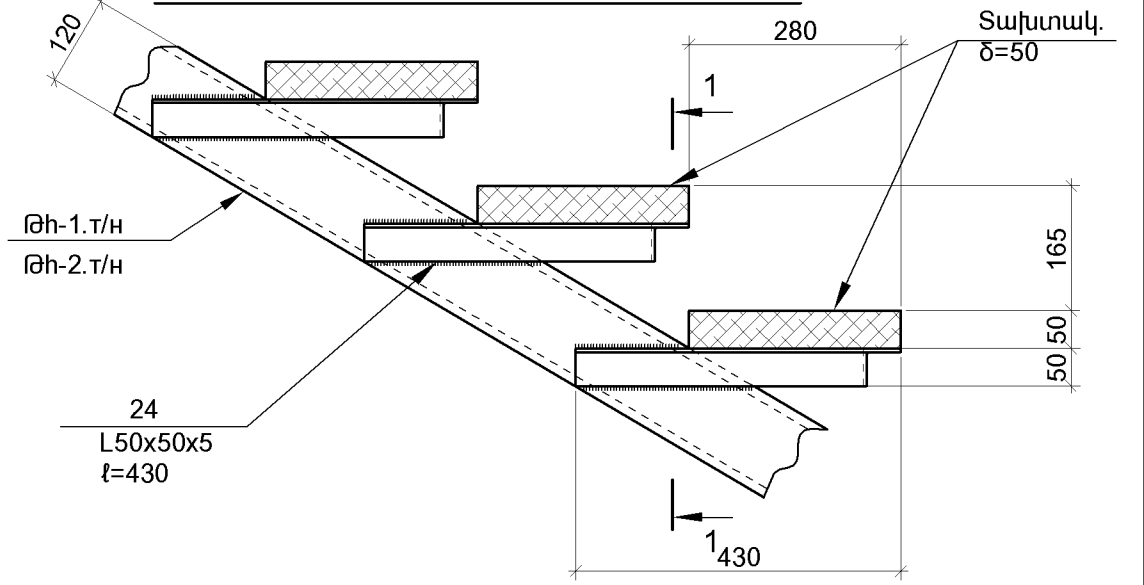
**Թհ-1.Տ**



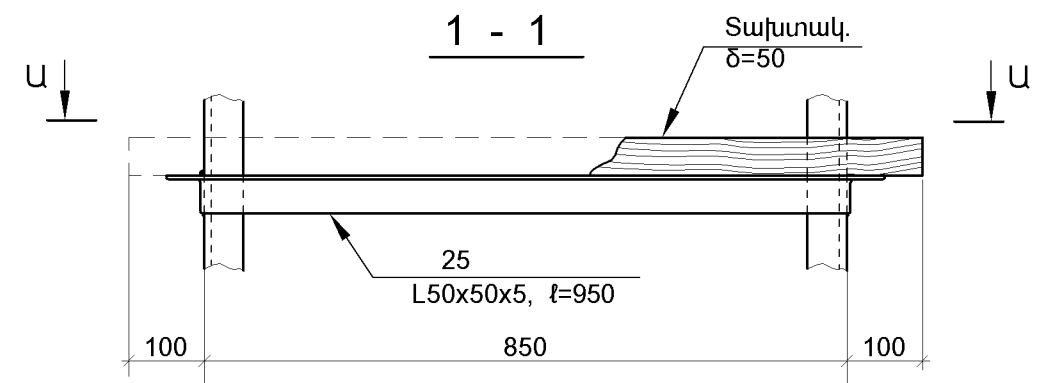
**a - a**



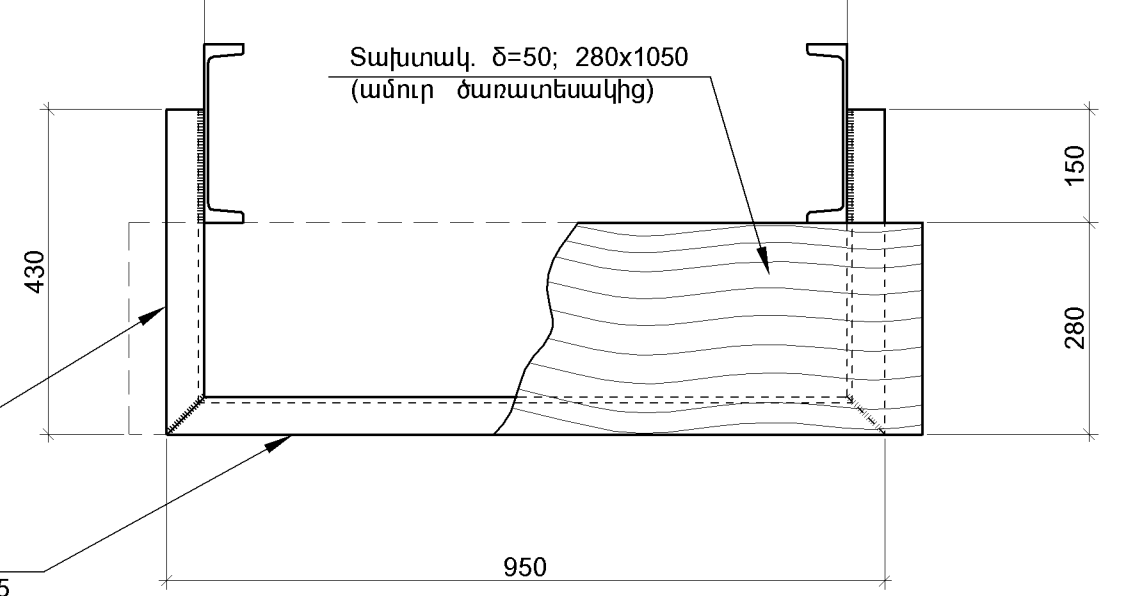
**ՀԱՆԳՈՒՅՑ «14» (M 1:10)**



**1 - 1**



**Ա - Ա**

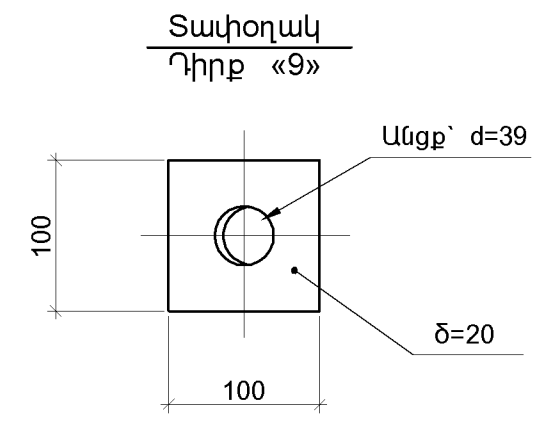
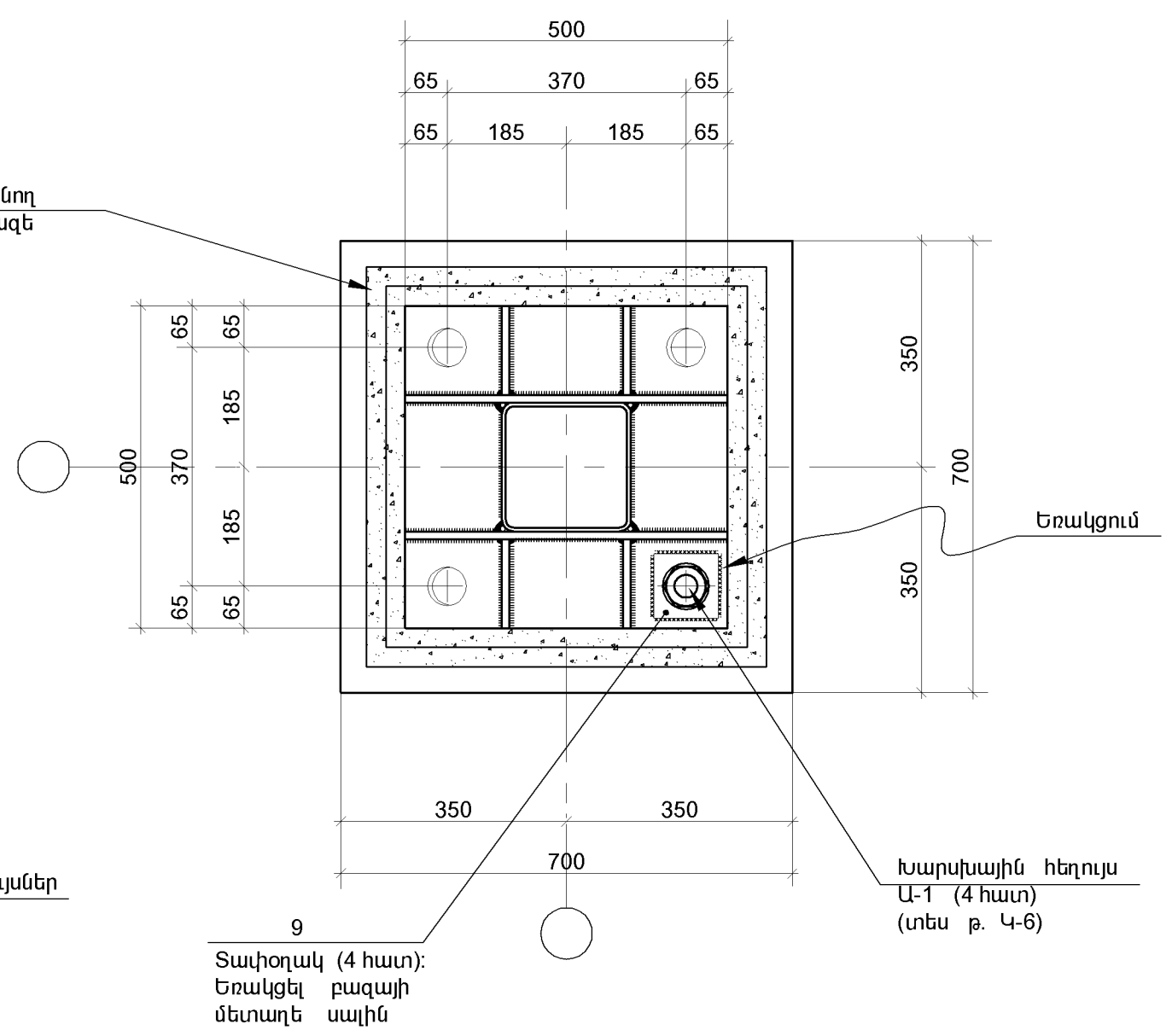
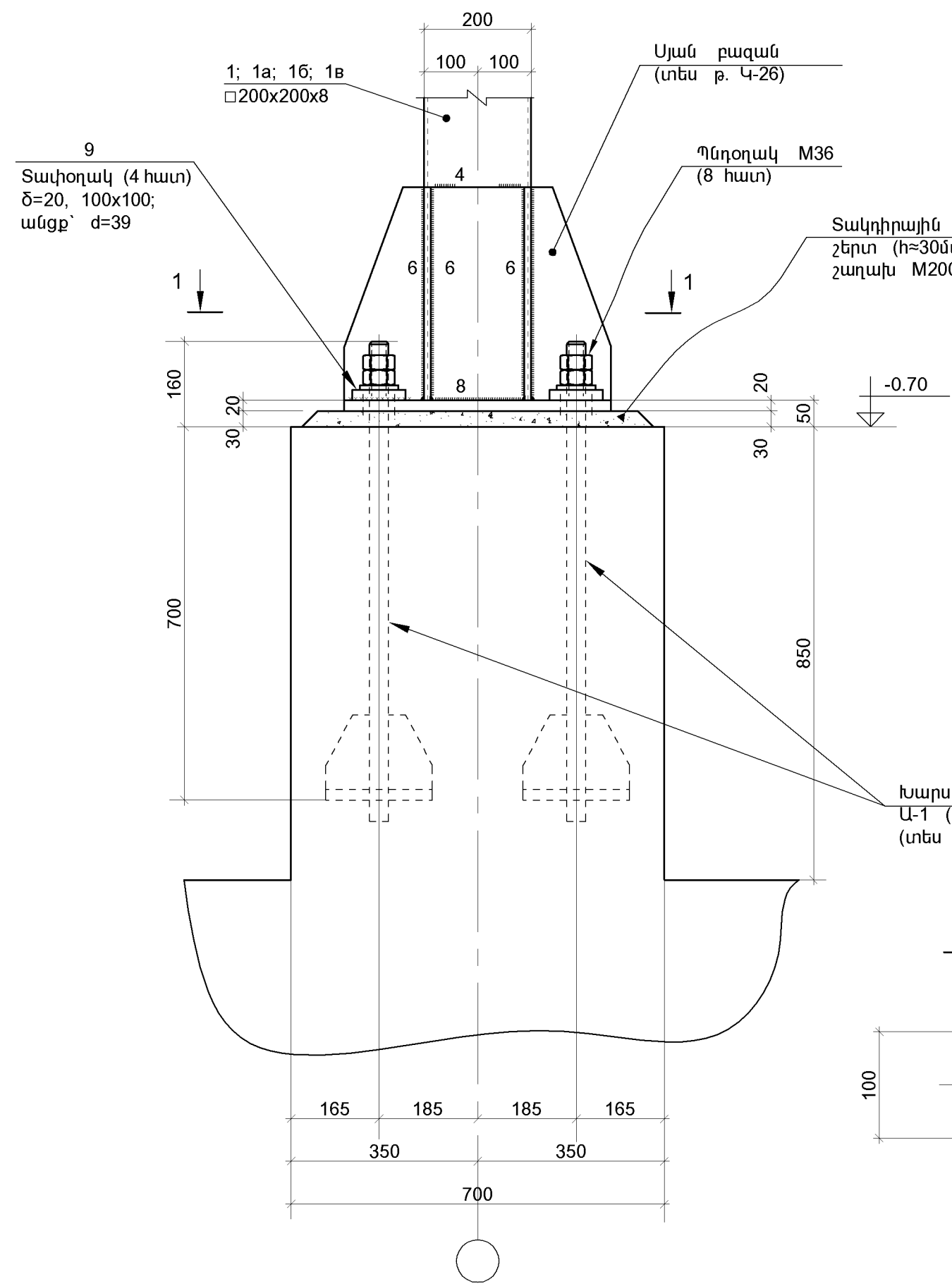


1.ՏԿՅԱԼ Թ-ը ՊԻՏԱՐԿԵԼ Կ-10 թ-ի ՀԵՏ ՀԱՍՏԵՂ:


|  |               |  |   |  |  |
|--|---------------|--|---|--|--|
| ԳՐԹԵՐԻ ԵՎ ԳՐԵՆԱԿԱՆ ՊԻՏՈՒՅՔՆԵՐԻ ՊԱՀԵՍԻ ԱՇԽԱՏԱՆՔԱՅԻՆ ՓԱՍՏԱԹՂԹԵՐԻ ՄՇԱԿՈՒՄ |               |  | ՊԱՏՎԵՐ N ԲԸԱԵՉԲ-13/15-4   |  |  |
| Ի.Տ.Բ. ՊԵՏ   | Հ. ՍՈՒԹԱՆՅԱՆ  |  | ԿՈՆՍԱՐՈՒԿՏՈՐԱԿԱՆ ՄԱՍ  |  |  |
| Ն.Գ.Ճ.   | Հ. ՎԱՐԴԱՆՅԱՆ  |  | (ՏԱՐԲԵՐԱԿ [28x60] մ)  |  |  |
| ՆԱԽԱԳԾԵՑ   | Ն. ԹԱՂԵՎՈՍՅԱՆ |  | ՀԱՆԳ. «14»  |  |  |
|  |               |  |  ԵՐԵՎԱՆ 2014 |  |  |

ՀԱՆԳՈՒՅՑ «1» (M 1:10)

1 - 1



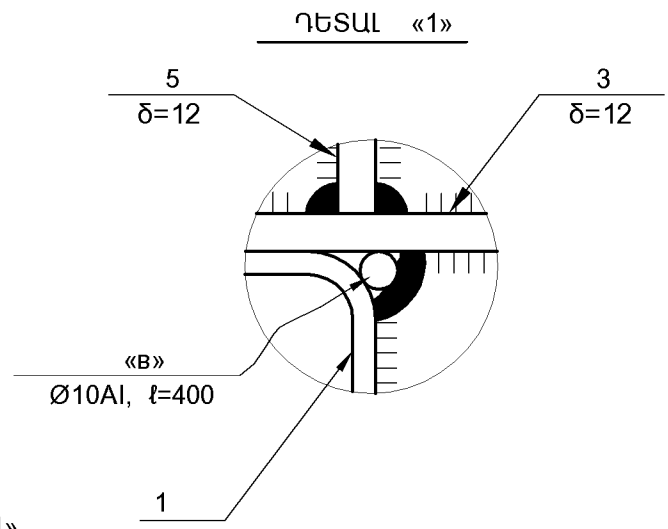
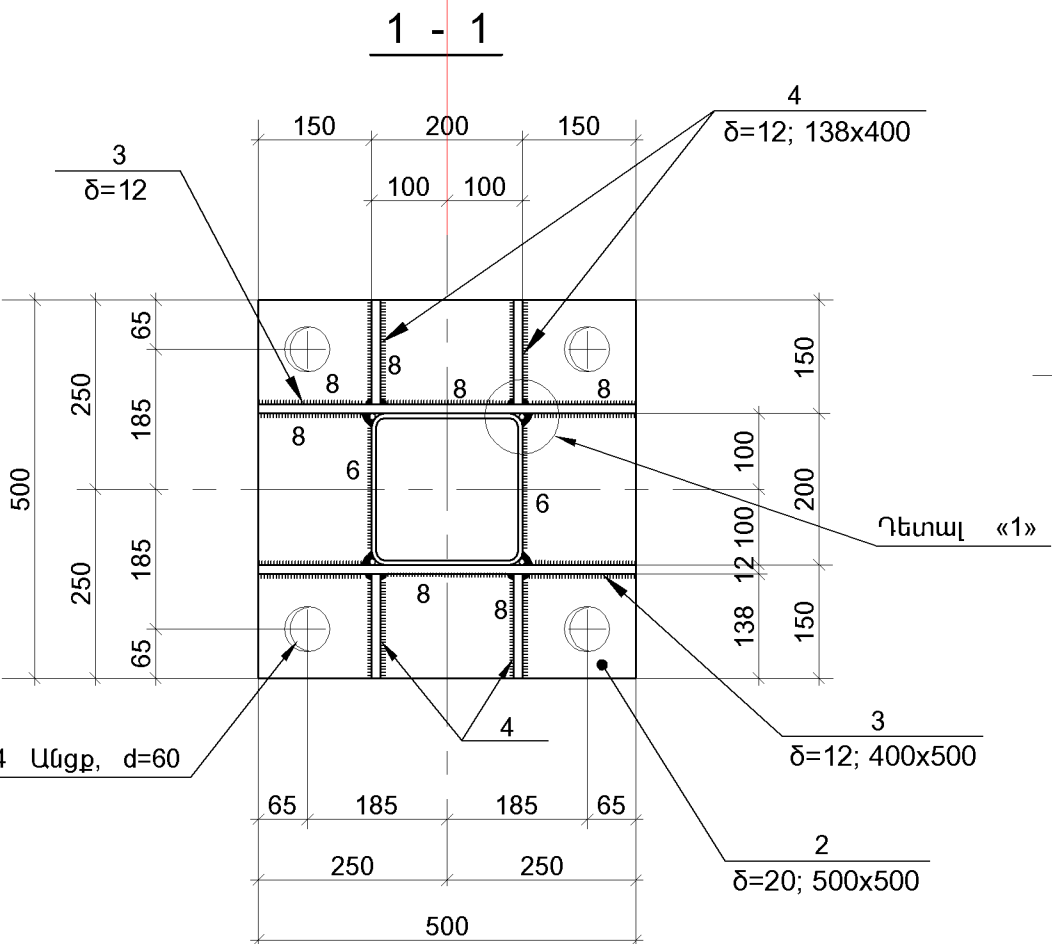
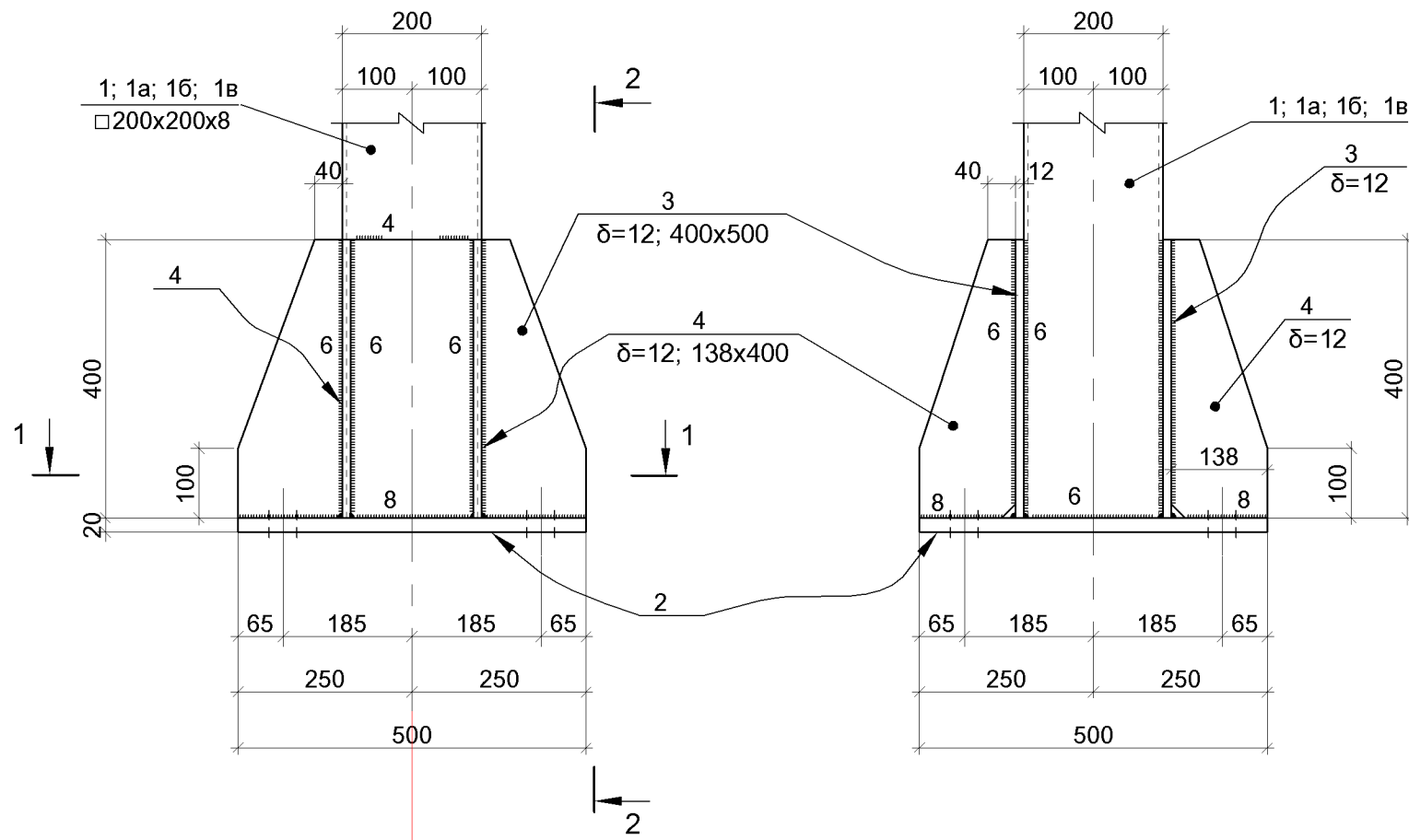
1.ՏԿՅԱԼ թ-ը ԴԻՏԱՐԿԵԼ Կ-11 ÷ Կ-23 թ-երի ՀԵՏ ՀԱՍՏԵՐ:  
2.ՍԱՍՆԱԳԻՐԸ ՏԵՍ թ.թ. Կ-31 ԵՎ Կ-32:

|  |               |  |   |      |       |
|--|---------------|--|---|------|-------|
| ԳՐԹԵՐԻ ԵՎ ԳՐԵՆԱԿԱՆ ՊԻՏՈՒՅՔՆԵՐԻ ՊԱՀԵՍԻ ԱՇԽԱՏԱՆՔԱՅԻՆ ՓԱՍՏԱԹՂԹԵՐԻ ՄՇԱԿՈՒՄ |               |  | ՊԱՏԿԵՐ N ԲԸԱԵՁԲ-13/15-4   |      |       |
| Ի.Տ.Բ. ՊԵՏ   | Հ. ՍՈՒԹԱՆՅԱՆ  |  | ԿՈՆՍԱՐՈՒԿՏՈՐԱԿԱՆ ՄԱՍ  |      |       |
| Ն.Գ.Ճ.   | Հ. ՎԱՐԴԱՆՅԱՆ  |  | (ՏԱՐԲԵՐԱԿ [28x60] մ)  |      |       |
| ՆԱՆԱԳԾԵՑ   | Ն. ԹԱՂԵՎՈՍՅԱՆ |  | ՀԱՆԳՈՒՅՑ «1»  |      |       |
|  |               |  | ՓՈԱ   | ԹԵՐԹ | ԹԵՐԹԵ |
|  |               |  | ԱՆ  | Կ-30 | 32    |
|  |               |  |  ԵՐԵՎԱՆ 2014 |      |       |

ՄՅԱՆ ԲԱԶԱ (M 1:10)


2 - 2

ՊՈՂՊԱՏԻ ՄԱՍՆԱԳԻՐ ՄԵԿ ՄԵՏԱՂԱԿԱՆ ԷԼԵՄԵՆՏԻ ՀԱՍԱՐ

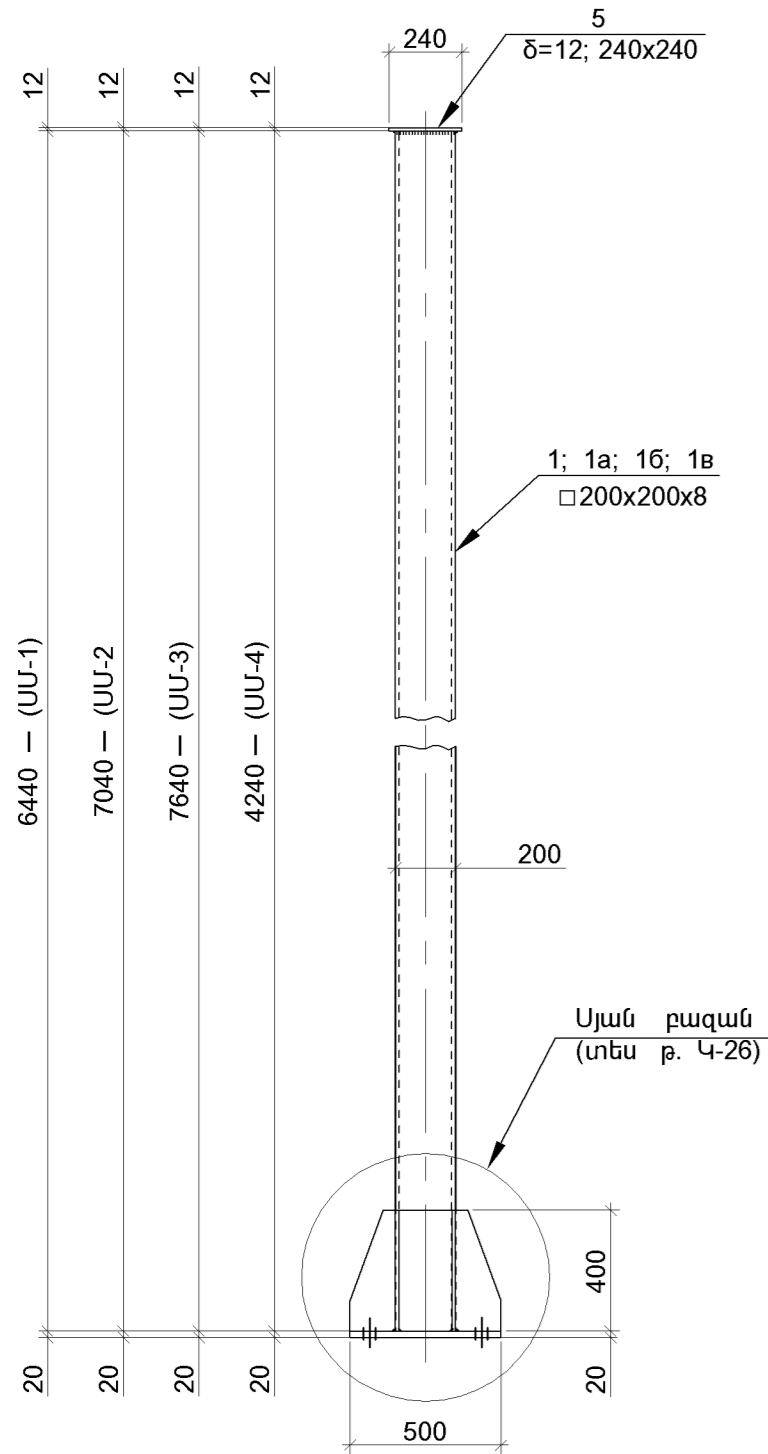


1.ՏԿՅԱԼ Թ-Ղ ՂԻՏԱՐԿԵԼ Կ-30 թ-ի ՀԵՏ ՀԱՍԱՏԵՂ:

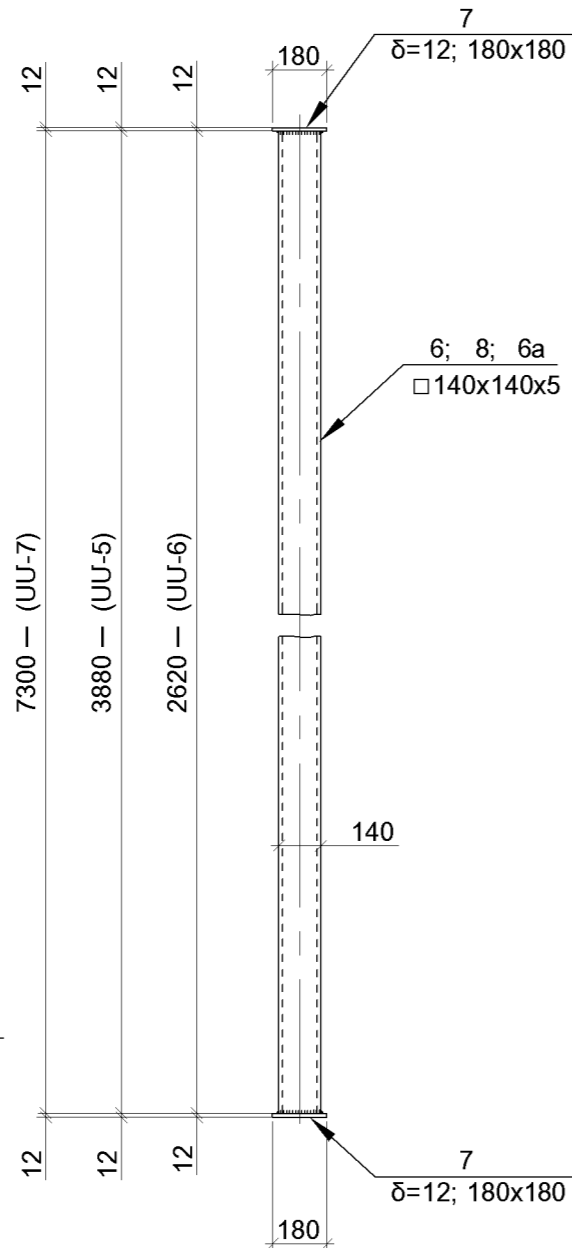
| ՄԱԿՆԻՇ; ԱՆՎԱՆՈՒՄ       | ՂԻՐՔ ՈՒՅԻ ԿԱՍ ԿՏՐՎԱԾՔ | ԵՐԿԱՐՈՒԹ. մմ | ՔԱՆ. հատ. | ՄԱՍԱ կգ   |               | ՄԱԿՆԻՇ |        |
|------------------------|-----------------------|--------------|-----------|-----------|---------------|--------|--------|
|                        |                       |              |           | ՄԵԿ ղԻՐՔԻ | ԲՈՒՈՐ ղԻՐՔԵՐԻ |        |        |
| ՍՅՈՒՆ ՍՍ-1<br>(10 ՀԱՏ) | 1                     | □200x200x8   | 6440      | 1         | 297.00        | 297.00 | 404.60 |
|                        | 2                     | -20x500      | 500       | 1         | 39.30         | 39.30  |        |
|                        | 3                     | -12x400      | 500       | 2         | 18.90         | 37.80  |        |
|                        | 4                     | -12x138      | 400       | 4         | 5.20          | 20.80  |        |
|                        | «B»                   | Ø10Al        | 400       | 4         | 0.25          | 1.00   |        |
|                        | 5                     | -12x240x240  | 220       | 1         | 2.30          | 2.30   |        |
| 9                      | -20x100 (տափօղակ)     | 100          | 4         | 1.60      | 6.40          |        |        |
| ՍՅՈՒՆ ՍՍ-2<br>(26 ՀԱՏ) | 1a                    | □200x200x8   | 7040      | 1         | 324.60        | 324.60 | 432.20 |
|                        | 2                     | -20x500      | 500       | 1         | 39.30         | 39.30  |        |
|                        | 3                     | -12x400      | 500       | 2         | 18.90         | 37.80  |        |
|                        | 4                     | -12x138      | 400       | 4         | 5.20          | 20.80  |        |
|                        | «B»                   | Ø10Al        | 400       | 4         | 0.25          | 1.00   |        |
|                        | 5                     | -12x240x240  | 220       | 1         | 2.30          | 2.30   |        |
| 9                      | -20x100 (տափօղակ)     | 100          | 4         | 1.60      | 6.40          |        |        |
| ՍՅՈՒՆ ՍՍ-3<br>(19 ՀԱՏ) | 16                    | □200x200x8   | 7640      | 1         | 352.30        | 352.30 | 459.90 |
|                        | 2                     | -20x500      | 500       | 1         | 39.30         | 39.30  |        |
|                        | 3                     | -12x400      | 500       | 2         | 18.90         | 37.80  |        |
|                        | 4                     | -12x138      | 400       | 4         | 5.20          | 20.80  |        |
|                        | «B»                   | Ø10Al        | 400       | 4         | 0.25          | 1.00   |        |
|                        | 5                     | -12x240x240  | 220       | 1         | 2.30          | 2.30   |        |
| 9                      | -20x100 (տափօղակ)     | 100          | 4         | 1.60      | 6.40          |        |        |
| ՍՅՈՒՆ ՍՍ-4<br>(11 ՀԱՏ) | 1                     | □200x200x8   | 4240      | 1         | 195.50        | 195.50 | 303.10 |
|                        | 2                     | -20x500      | 500       | 1         | 39.30         | 39.30  |        |
|                        | 3                     | -12x400      | 500       | 2         | 18.90         | 37.80  |        |
|                        | 4                     | -12x138      | 400       | 4         | 5.20          | 20.80  |        |
|                        | «B»                   | Ø10Al        | 400       | 4         | 0.25          | 1.00   |        |
|                        | 5                     | -12x240x240  | 220       | 1         | 2.30          | 2.30   |        |
| 9                      | -20x100 (տափօղակ)     | 100          | 4         | 1.60      | 6.40          |        |        |
| ՍՍ-5<br>(31 ՀԱՏ)       | 6                     | □140x140x5   | 3880      | 1         | 79.20         | 79.20  | 85.4   |
|                        | 7                     | -12x180      | 180       | 2         | 3.10          | 6.20   |        |
| ՍՍ-6<br>(4 ՀԱՏ)        | 8                     | □140x140x5   | 2620      | 1         | 53.50         | 53.50  | 59.70  |
|                        | 7                     | -12x180      | 180       | 2         | 3.10          | 6.20   |        |

|  |               |  |  |  |      |
|--|---------------|--|--|--|------|
| ԳՐԹԵՐԻ ԵՎ ԳՐԵՆԱԿԱՆ ՊԻՏՈՒՅԹՆԵՐԻ ՊԱՀԵՍԻ ԱՇԽԱՏԱՆՔԱՅԻՆ ՓԱՍՏԱԹՂԹԵՐԻ ՄՇԱԿՈՒՄ |               |  | ՊԱՏԿԵՐ N ԲԸԵԶԲ-13/15-4                       |  |      |
| Ի.Տ.Բ. ՊԵՏ   | Հ. ՍՈՒԹԱՆՅԱՆ  |  | ԿՈՆՍԱՐՈՒԿՏՈՐԱԿԱՆ ՄԱՍ<br>(ՏԱՐԲԵՐԱԿ [28x60] մ) | ՓՈԱ  | ԹԵՐԹ |
| Ն.Գ.Ճ.   | Հ. ՎԱՐԴԱՆՅԱՆ  |  |  | ԱՆ   | Կ-31 |
| ՆԱԽԱԳԾԵՑ   | Ն. ԹԱՂԵՎՈՍՅԱՆ |  | ՄՅԱՆ ԲԱԶԱ; ՄԱՍՆԱԳԻՐ                          |  ԵՐԵՎԱՆ<br>2014 |      |

ՍՍ-1; ՍՍ-2; ՍՍ-3; ՍՍ-4



ՍՍ-5; ՍՍ-6; ՍՍ-7



ՊՐՈՓՏԻ ԸՆՏՐՈՒԹՅՈՒՆԸ ԸՍՏ ՊՐՈՖԻԼՆԵՐԻ

| Պրոֆիլ №    | Մասն կգ  | Պրոֆիլի գույՑը |
|-------------|----------|----------------|
| □200x200x8  | 20253.80 | ГОСТ 12336-66  |
| □140x140x5  | 3116.20  |                |
| [24         | 20126.40 | ГОСТ 8240-72*  |
| [20         | 13285.20 |                |
| [18         | 33426.00 |                |
| [16         | 4288.40  |                |
| [12         | 3025.20  |                |
| I18         | 2167.80  | ГОСТ 8239-72*  |
| I12         | 2100.80  |                |
| L100x63x6   | 2157.50  | ГОСТ 8510-86   |
| L140x140x10 | 67.00    | ГОСТ 8509-86   |
| L100x100x10 | 30.00    |                |
| L50x50x5    | 469.20   |                |
| δ=20        | 3016.20  | ГОСТ 82-70*    |
| δ=12        | 7864.10  |                |
| δ=8         | 113.40   |                |
| δ=6         | 55.10    |                |
| Ø10Al       | 46.00    | ГОСТ 2590-71*  |

Σ=115608.30

Расход наплавленного металла - ~2300.0 кг.


ՊՐՈՓՏԻ ՄԱՍՆԱԳԻՐ ՄԵԿ ՄԵՏԱՂԱԿԱՆ ԷԼԵՄԵՆՏԻ ՀԱՄԱՐ

| ՍԱԿՆԻՇ; ԱՆՎԱՆՈՒՄ                    | ԴԻՐՔ №   | Պրոֆիլ ԿԱՍ ԿՏՐՎԱԾՔ      | ԵՐԿԱՐՈՒԹ. մմ | ՔԱՆ. հատ. | ՄԱՍԱ կգ   |              | ՍԱԿՆԻՇԻ |
|-------------------------------------|----------|-------------------------|--------------|-----------|-----------|--------------|---------|
|                                     |          |                         |              |           | ՄԵԿ ղԻՐՔԻ | ԲՈՒՐ ղԻՐՔԵՐԻ |         |
| ՍՍ-7 (3 ՀՍ)                         | 6a       | □140x140x5              | 7300         | 1         | 149.00    | 149.00       | 155.20  |
|                                     | 7        | -12x180                 | 180          | 2         | 3.10      | 6.20         |         |
|                                     |          |                         |              |           |           |              |         |
| ԾԱԾԿԵՐԻ ՄԵՏԱՂԱԿԱՆ ԷԼԵՄԵՆՏՆԵՐ (1 ՀՍ) | 10       | [24                     | 6000         | 44        | 144.00    | 6336.00      | 155.20  |
|                                     | 10a      | [24                     | 6600         | 44        | 158.40    | 6969.60      |         |
|                                     | 11       | [18                     | 6100         | 22        | 99.50     | 2189.00      |         |
|                                     | 12       | [18                     | 5720         | 100       | 93.30     | 9330.00      |         |
|                                     | 13       | [12                     | 4150         | 22        | 43.20     | 950.40       |         |
|                                     | 14       | [12                     | 5740         | 20        | 59.70     | 1194.00      |         |
|                                     | 15       | [24 Σl=17760*           | —            | 16        | 426.30    | 6820.80      |         |
|                                     | 16**     | [20 Σl=630.4 գ.մ        | —            | —         | —         | 11600.00     |         |
|                                     | 17*      | [16 Σl=302.0 գ.մ        | —            | —         | —         | 4288.40      |         |
|                                     | «a»      | [18, Σl=1344.0 գ.մ      | —            | —         | —         | 21907.20     |         |
|                                     | «б»      | L100x63x6, Σl=240.0 գ.մ | —            | —         | —         | 1807.20      |         |
|                                     | 18       | I18                     | 6100         | 2         | 112.30    | 224.60       |         |
|                                     | 18a      | I18                     | 5760         | 10        | 106.00    | 1060.00      |         |
|                                     | 18б      | I18                     | 6000         | 8         | 110.40    | 883.20       |         |
|                                     | 19       | I12                     | 3160         | 46        | 36.40     | 1674.40      |         |
|                                     | 19a      | I12                     | 2970         | 11        | 34.20     | 376.20       |         |
|                                     | 20       | I12                     | 2180         | 2         | 25.10     | 50.20        |         |
|                                     | 21Т      | [12                     | 3985         | 4         | 41.50     | 166.00       |         |
|                                     | 22       | -8x50                   | 220          | 4         | 0.70      | 2.80         |         |
|                                     | 21Н      | [12                     | 3985         | 4         | 41.50     | 166.00       |         |
|                                     | 22       | -8x50                   | 220          | 4         | 0.70      | 2.80         |         |
|                                     | 23Т      | [12                     | 6596         | 4         | 68.60     | 274.40       |         |
|                                     | 22       | -8x50                   | 220          | 8         | 0.70      | 5.60         |         |
|                                     | 23Н      | [12                     | 6596         | 4         | 68.60     | 274.40       |         |
|                                     | 22       | -8x50                   | 220          | 8         | 0.70      | 5.60         |         |
| 24                                  | L50x50x5 | 430                     | 136          | 1.65      | 224.40    |              |         |
| 25                                  | L50x50x5 | 950                     | 68           | 3.60      | 244.80    |              |         |

ՇԱՐՈՒՆԱԿՈՒԹՅՈՒՆ

| ՍԱԿՆԻՇ; ԱՆՎԱՆՈՒՄ | ԴԻՐՔ № | Պրոֆիլ ԿԱՍ ԿՏՐՎԱԾՔ | ԵՐԿԱՐՈՒԹ. մմ      | ՔԱՆ. հատ. | ՄԱՍԱ կգ   |              | ՍԱԿՆԻՇ     |  |
|------------------|--------|--------------------|-------------------|-----------|-----------|--------------|------------|--|
|                  |        |                    |                   |           | ՄԵԿ ղԻՐՔԻ | ԲՈՒՐ ղԻՐՔԵՐԻ |            |  |
| ՇԱՐՈՒՆԱԿՈՒԹՅՈՒՆ  | 26     | -12x170            | 300               | 66        | 4.85      | 320.10       | ΣΣ=84917.7 |  |
|                  | 27     | -12x90             | 120               | 172       | 1.05      | 180.60       |            |  |
|                  | 28     | -12x215            | 230               | 100       | 4.70      | 470.00       |            |  |
|                  | 29     | -12x70             | 120               | 22        | 0.80      | 17.60        |            |  |
|                  | 30     | -12x165            | 170               | 20        | 2.65      | 53.00        |            |  |
|                  | 31     | -12x30             | 70                | 22        | 0.20      | 4.40         |            |  |
|                  | 32     | L140x140x10        | 130               | 20        | 3.35      | 67.00        |            |  |
|                  | 33     | -12x120            | 120               | 20        | 1.40      | 28.00        |            |  |
|                  | 34     | -6x100             | 100               | 40        | 0.50      | 20.00        |            |  |
|                  | 35     | L100x100x10        | 130               | 15        | 2.00      | 30.00        |            |  |
|                  | 36     | -12x80             | 80                | 15        | 0.60      | 9.00         |            |  |
|                  | 37     | -6x60              | 100               | 30        | 0.30      | 9.00         |            |  |
|                  | 38     | -12x320            | 350               | 18        | 10.60     | 190.80       |            |  |
|                  | 38a    | -12x154            | 350               | 4         | 5.10      | 20.40        |            |  |
|                  | 39     | -12x77             | 154               | 32        | 1.15      | 36.80        |            |  |
|                  | 40     | -12x240            | 270               | 32        | 6.10      | 195.20       |            |  |
|                  | 41     | -12x240            | 350               | 37        | 7.95      | 294.20       |            |  |
|                  | 42     | -12x114            | 116               | 74        | 1.25      | 92.50        |            |  |
|                  | 42a    | -8x120             | 300               | 42        | 2.30      | 96.60        |            |  |
|                  | 43     | -6x100             | 300               | 18        | 1.45      | 26.10        |            |  |
|                  | 44     | [20                | 220               | 360       | 4.05      | 1458.00      |            |  |
|                  | 45     | [20                | 160               | 77        | 2.95      | 227.20       |            |  |
|                  | 46     | -12x60             | 220               | 468       | 1.25      | 585.00       |            |  |
|                  | 47     | -12x60             | 200               | 450       | 1.15      | 517.50       |            |  |
|                  | 48     | -12x60             | 140               | 90        | 0.80      | 72.00        |            |  |
|                  | 49     | L100x63x6          | 300               | 61        | 2.30      | 140.30       |            |  |
|                  | 50     | L100x63x6          | 130               | 210       | 1.00      | 210.00       |            |  |
|                  | 51     | -12x160            | 440               | 64        | 6.65      | 425.60       |            |  |
|                  | 52     | -12x60             | 260               | 64        | 1.45      | 92.80        |            |  |
|                  |        |                    | Հեղույս M12, l≈30 | —         | ~2100     |              |            |  |

1.ՏՀՅԱԼ թ-ը ԴԻՏԱՐԿԵԼ Կ-11 թ-ի ՀԵՏ ՀԱՄԱՏԵՐ:

|   |               |  |   |      |       |
|---|---------------|--|---|------|-------|
| ԳՐԵՐԻ ԵՎ ԳՐԵՆԱԿԱՆ ՊԻՏՈՒՅՔՆԵՐԻ ՊԱՇՏՄԻ ԱՇԽԱՏԱՆՔԱՅԻՆ ՓԱՍՏԱԹՂԹԵՐԻ ՄՇԱԿՈՒՄ |               |  | ՊԱՏԿԵՐ N ԲԸԱԵՁԲ-13/15-4   |      |       |
| Ի.Տ.Ք. ՊԵՏ  | Հ. ՍՈՒԹԱՆՅԱՆ  |  | ԿՈՆՍՏՐՈՒԿՏՈՐԱԿԱՆ ՄԱՍ (ՏԱՐՔԵՐԱԿ [28x60] մ)   |      |       |
| Ն.Գ.Ճ.  | Հ. ԿԱՐԴԱՆՅԱՆ  |  | ՓՈՒ   | ԹԵՐԹ | ԹԵՐԹԵ |
| ՆԱՆԱԳԾԵՑ  | Ն. ԹԱՂԵԿՈՍՅԱՆ |  | ԱՆ  | Կ-32 | 32    |
|   |               |  | ՍՅՈՒՆ ՍՍ-1, ՍՍ-2, ՍՍ-3, ՍՍ-4, ՍՍ-5: ՄԱՍՆԱԳԻՐ  |      |       |
|   |               |  |  ԵՐԵՎԱՆ 2014 |      |       |

**ԳՐՔԵՐԻ ԵՎ ԳՐԵՆԱԿԱՆ ՊԻՏՈՒՅՔՆԵՐԻ ՊԱՀԵՍՏԻ ՏԱՐՈՂՈՒԹՅԱՆ  
ՀԱՇՎԱՐԿ**

ՇԻՆԱՐԱՐՈՒԹՅԱՆ ՄԱԿԵՐԵՍԸ  $12.24 \times 12.24 = 1460.22մ^2$

ԲԵՌՆՄԱՆ ՄԱԿԵՐԵՍ

$$S = \frac{E \times P}{q}, մ^2$$

ՈՐՏԵՂ

E - ՊԱՀԵՍՏԻ ՏԱՐՈՂՈՒԹՅՈՒՆՆ Է, ՊԱՅՄԱՆԱԿԱՆ ՏԱԿԴԻՐՆԵՐԸ - 1232 ՀՍ

P - ԴԱՐԱԿԱՇԱՐԵՐՈՒՄ ՄԵԿ ՏԱԿԴԻՐԻ ՏԵՂԱԴՐՄԱՆ ԱՆՀՐԱԺԵՇՏ ՄԱԿԵՐԵՍՆ Է -  $1.2մ^2$

q - ԲԱՐՁՐՈՒԹՅԱՄԲ ԱՊՐԱՆՔՆԵՐԻ ՏԵՂԱԴՐՄԱՆ ՀԱՐԿԵՐԻ ՔԱՆԱԿՆ Է - 4

$$S = \frac{1232 \times 1.2}{4} = 369.6մ^2$$

ՊԱՀԵՍՏԻ ՏԱՐՈՂՈՒԹՅՈՒՆԸ ՈՐՈՇՎՈՒՄ Է ՊԱՅՄԱՆԱԿԱՆ ՏԱԿԴԻՐՆԵՐԻ ՄԻՋՈՑՈՎ: ՈՐՊԵՍ

ՊԱՅՄԱՆԱԿԱՆ ՏԱԿԴԻՐ ԸՆՏՐՎԱԾ Է  $1200 \times 800 \times 150$ ՄՄ ԶԱՓԵՐՈՎ ԵՎ ԱՊՐԱՆՔԻ  $1050մմ$  ԲԱՐՁՐՈՒԹՅԱՄԲ:

ԱՄԲՈՂՋԱԿԱՆ ՓԱԹԵԹԻ ԲԱՐՁՐՈՒԹՅՈՒՆԸ -  $1200մմ$ :

ԱՊՐԱՆՔԻ ԾԱԿԱԼԸ ՊԱՅՄԱՆԱԿԱՆ ՏԱԿԴԻՐԻ ՎՐԱ -  $1մ^3$

ՄԻՋԻՆ ԿՇԻՈՒՄ ՄԵԿ ՊԱՅՄԱՆԱԿԱՆ ՏԱԿԴԻՐԻ ՈՉ ԱՐՏԱԴՐԱԿԱՆ ԱՊՐԱՆՔՆԵՐԻ ՀԱՄԱՐ - 0.37 ՏՈՆՆԱ Է:

ՊԱՀԵՍՏԻ ԾԱԿԱԼԸ ԿԱԶՄՈՒՄ Է:

$$1232 \times 0.37 = 455.8 \text{ ՏՈՆՆԱ}$$

ԲԵՌՆԱՓՈԽՆԱՆԱԿՄԱՆ ՀԱՇՎԱՐԿԸ

ՕՐՈՒՄ ԲԵՌՆԵՐԻ ՔԱՆԱԿԸ ՈՐՈՆՔ ՄՈՒՏՔ ԵՆ ԳՈՐԾՈՒՄ ՊԱՀԵՍՏ

$$Q_{\text{ՍՏՆՈՂ}} = \frac{455.8 \times 7.3 \times 1.3}{365} = 11.9 \text{ ՏՈՆՆԱ ԿԱՄ } 32.0 \text{ ՊԱՅՄԱՆԱԿԱՆ ՏԱԿԴԻՐ}$$

ՕՐՈՒՄ ԲԵՌՆԵՐԻ ՔԱՆԱԿԸ ՈՐՈՆՔ ԴՈՒՐՍ ԵՆ ԳԱԼԻՍ ՊԱՀԵՍՏԻՑ

$$Q_{\text{ԵՆՆՈՂ}} = \frac{455.8 \times 7.3 \times 1.2}{305} = 13.1 \text{ ՏՈՆՆԱ ԿԱՄ } 35.4 \text{ ՊԱՅՄԱՆԱԿԱՆ ՏԱԿԴԻՐ}$$

ՈՐՏԵՂ 7.3 - Ը ՏԱՐԵԿԱՆ ՊԱՀԵՍՏԻ ՏԱՐՈՂՈՒԹՅԱՆ ԲԱԺԱՆԱՐԱՐ ՓՈՓՈԽՈՒԹՅՈՒՆՆ Է:

ԱՊՐԱՆՔՆԵՐԻ ՊԱՀԵՍՏՈՒՄ ՊԱՀՄԱՆ ՄԻՋԻՆ ԺԱՄԱՆԱԿԱՀԱՏՎԱԾԸ - 500Ր

1.3 - ԲԵՌՆԵՐԻ ՄՈՒՏՔԱՅԻՆ ԱՆՀԱՄԱՊԱՏԱՍԽԱՆՈՒԹՅԱՆ ԳՈՐԾԱԿԻՑՆ Է


1.2 - ԲԵՌՆԵՐԻ ԵԼՔԱՅԻՆ ԱՆՀԱՄԱՊԱՏԱՍԽԱՆՈՒԹՅԱՆ ԳՈՐԾԱԿԻՑՆ Է

365 - ԲԵՌՆԵՐԻ ԸՆԴՈՒՄԱՆ ՕՐԵՐԻ ՔԱՆԱԿՆ Է

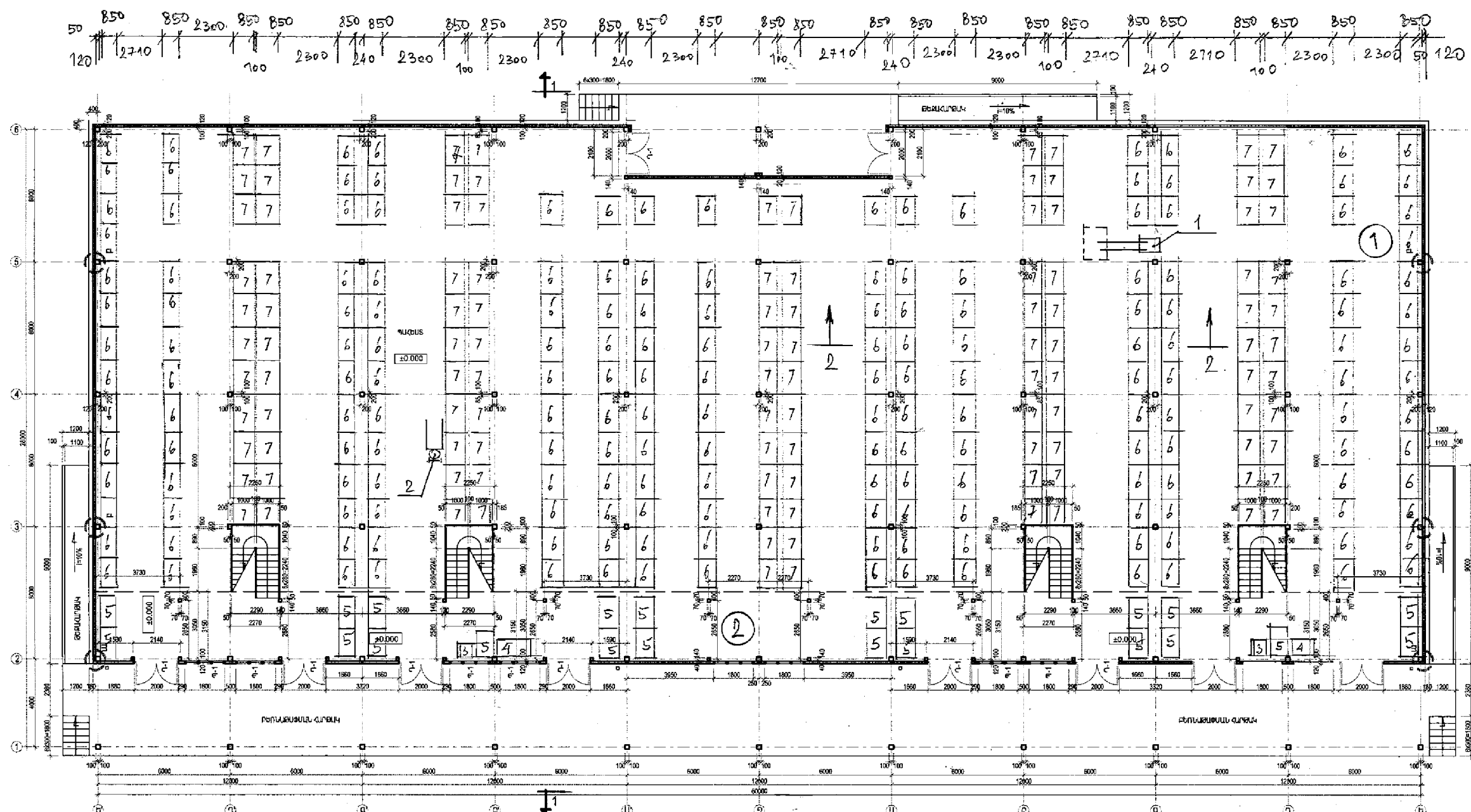
305 - ԲԵՌՆԵՐԻ ԴՈՒՐՍ ԳՐՄԱՆ ՕՐԵՐԻ ՔԱՆԱԿՆ Է

**ՆԱԽԱԳԾԻ ԿԱԶՄԸ**

| NN | ԳԾԱԳՐԵՐԻ ԱՆՎԱՆԱՑԱՆԿ         | ԹԵՐԹԻ ՄԱԿՆԻՇ |
|----|-----------------------------|--------------|
| 1. | ՊԱՀԵՍՏԻ ՏԱՐՈՂՈՒԹՅԱՆ ՀԱՇՎԱՐԿ | S-1          |
| 2. | ՀԱՏԱԿԱԳԻԾ +0.000 ՆԻՇԻ ՎՐԱ   | S-2          |
| 3. | ՀԱՏԱԿԱԳԻԾ +2.720 ՆԻՇԻ ՎՐԱ   | S-3          |
| 4. | ԿՏՐՎԱԾՔ 1-1                 | S-4          |
| 5. | ԿՏՐՎԱԾՔ 2-2                 | S-5          |
| 6. | ՍԱՐՔԱՎՈՐՈՒՄՆԵՐԻ ՄԱՍՆԱԳԻՐ    | S-6          |


| ԳՐՔԵՐԻ ԵՎ ԳՐԵՆԱԿԱՆ ՊԻՏՈՒՅՔՆԵՐԻ ՊԱՀԵՍՏԻ ԱՇԽԱՏԱՆՔԱՅԻՆ ՓԱՍՏԱԹՂԹԵՐԻ ՄՇԱԿՈՒՄ |              |  | ՊԱՏՎԵՐ N ՊԸԱՇՁԲ-13/7   |       |        |
|---|--------------|--|--|-------|--------|
| Ի.Տ.Բ. ՊԵՏ  | Հ. ՍՈՒԹԱՆՅԱՆ |  | ՓՈՒ  | ԹԵՐԹ  | ԹԵՐԹԵՐ |
| Ն.Գ.Ճ.  | Հ. ՎԱՐԴԱՆՅԱՆ |  | ԱՆ   | S - 1 | 6      |
| ՆԱԽԱԳԾԵՑ  | ՅՈՒ. ԽՈՆԵՑԱՆ |  |  ԵՐԵՎԱՆ<br>2014 |       |        |
|   |              |  | ՊԱՀԵՍՏԻ ՏԱՐՈՂՈՒԹՅԱՆ ՀԱՇՎԱՐԿ  |       |        |

ՏԻՆՆԱԿԱՆ ԿԱՏԱՎԱԾՆԵՐ ± 0.00

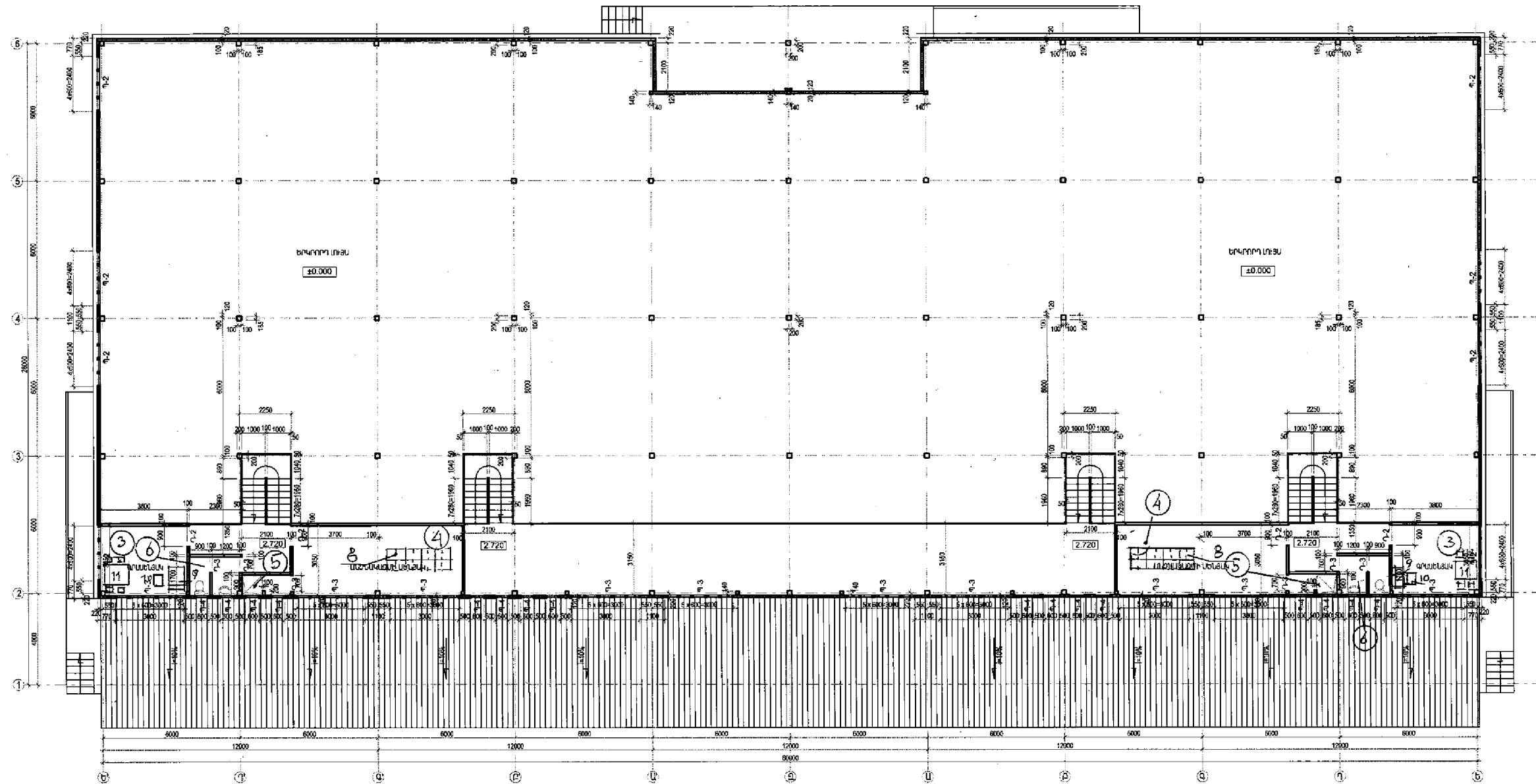


ԾԱՆՈԹՈՒՄ

- 1. ԿՏՐԱԿՈՒՄ 1-1 ԴԱՅԻՐ ՔԵՐՔ ՈՒՍՏՆԵՐ ՏԻՆ-4
- 2. ԿՏՐԱԿՈՒՄ 2-2 ԴԱՅԻՐ ՔԵՐՔ ՈՒՍՏՆԵՐ ՏԻՆ-5
- 3. ՎԱՐՔԱԿԱՆՈՒՄՆԵՐԻ ՍՏԵՅԻՆԵՐԻ ԿԱՏՎԱԾՆԵՐ ՏԻՆ-6


| ԳՐԹԵՐԻ ԵՎ ԳՐԵՆԱԿԱՆ ՊԻՏՈՒՅՔՆԵՐԻ ՊԱՐԵՍՄԻ ԱՇԽԱՏԱՆՔԱՅԻՆ ՓԱՏԱՁԹՅԱՆ ՄՇԱԿՈՒՄ |              |  | ՊԱՏԿԵՐ N ՊԸՆՁԲ-13/7       |  |      |        |
|---|--------------|--|---------------------------|--|------|--------|
| Ի.Տ.Բ. ՊԵՏ  | Հ. ՍՈՒՅՆՅԱՆ  |  | ՏԵԽՆՈՂՈԳԻԱԿԱՆ ՄԱՍ         | ՓՈՒԼ   | ԹԵՐԹ | ԹԵՐԹԵՐ |
| Ն.Գ.Ճ.  | Հ. ՎԱՐՂԱՆՅԱՆ |  |                           | ԱՆ   | S-2  | 6      |
| ՆԱԽԱԳՑԵՑ  | ՅՈՒ. ԽՈՆՅԱՆ  |  | ՀԱՏԱԿԱԳԻԾ ±0.000 ՆԻՇԻ ՎՐԱ |  ԵՐԵՎԱՆ<br>2014 |      |        |
|   |              |  |                           |  |      |        |

ՏԵԽՆՈԼՈԳԻԿԱԿԱՆ ՀԱՏՎԱԿԱՐԻՑ + 2.720

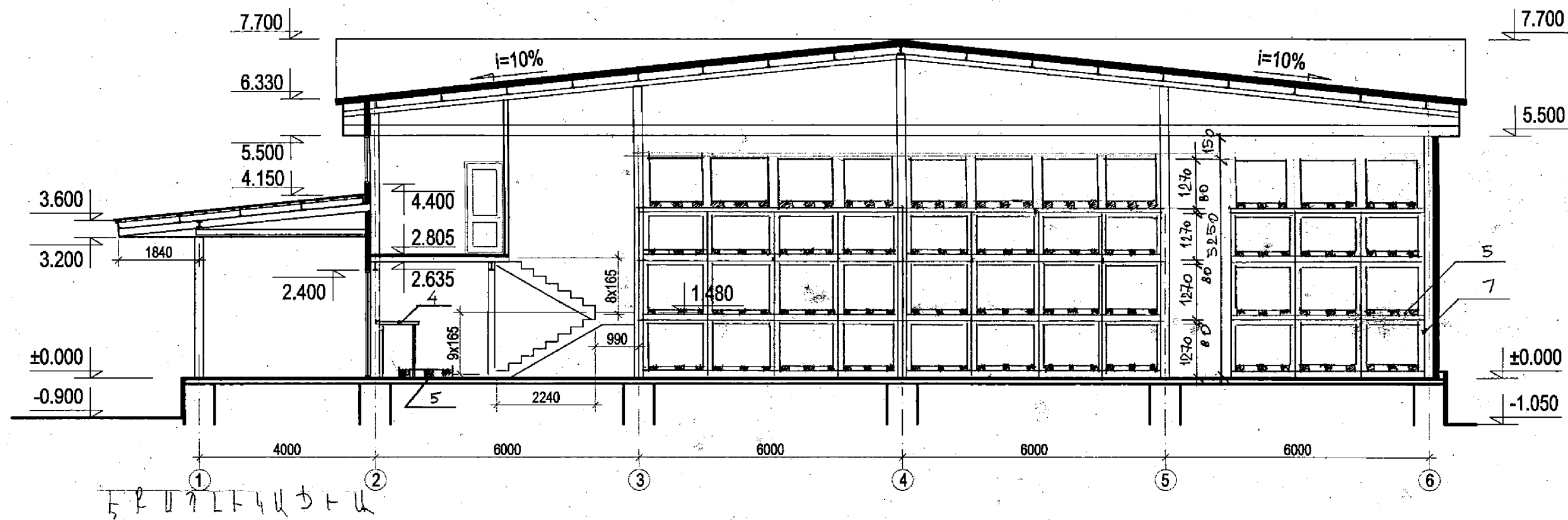


ԵՐԿՐԱՆԱԾԱՆ

1. ՄԵԾՅՂՈՎԵՐԻ ԽՐՍՈՒԼԵԱՋԻԿՆ ԴԱՅԻՐ ՔԵՐՐ ՈՒՏՏԻՆՈՒՄ ՏԻ-2
2. ԿՏՐԻՎՈՐ 1-1 ԴԱՅԻՐ ՔԵՐՐ ՈՒՏՏԻՆՈՒՄ ՏԻ-4
3. ԿՏՐԻՎՈՐ 2-2 ԴԱՅԻՐ ՔԵՐՐ ՈՒՏՏԻՆՈՒՄ ՏԻ-5
4. ԱՐՔԻԿԷՆՈՐԱՄԵՐԻ ՄԵԾՅԻՑԿԱՋԻԿՆ ԴԱՅԻՐ Ք. ՈՒՏՏԻՆՈՒՄ ՏԻ-6

| ԳՐԹԵՐԻ ԵՎ ԳՐԵՆԱԿԱՆ ՊԻՏՈՒՅՔՆԵՐԻ ՊԱՅԵՍՄԻ ԱՇԽԱՏԱՆՔԱՅԻՆ ՓԱՏԱԹՂԹԵՐԻ ՄՇԱԿՈՒՄ |              |  | ՊԱՏԿԵՐ N ՊԸԱՆՁԲ-13/7       |   |      |                |
|--|--------------|--|----------------------------|---|------|----------------|
| Ի.Տ.Բ. ՊԵՏ   | Հ. ՍՈՒԹԱՆՅԱՆ |  | ՏԵԽՆՈԼՈԳԻԱԿԱՆ ՄԱՍ          | ՓՈԼ   | ԹԵՐԹ | ԹԵՐԹԵՐ         |
| Ն.Գ.Ճ.   | Հ. ՎԱՐԴԱՆՅԱՆ |  |                            | ԱՆ  | S-3  | 6              |
| ՆԱԽԱԳԾԵՑ   | ՅՈՒ. ԽՈՆՑՅԱՆ |  | ՀԱՏՎԱԿԱՐԻՑ +2.720 ՆԻՇԻ ՎՐԱ |  |      | ԵՐԵՎԱՆ<br>2014 |
|  |              |  |                            |   |      |                |

# ԿՏՐԱԿՈՐ 1-1




ԲՐՈՂԵԿՉԻՒՄ

| № | ՆՈՒՄԱՐԱՆՈՒՄ                   |
|---|-------------------------------|
| 1 | ՊԱՆՈՒՄԱՆ ԾԵԿՉԻՒՄ              |
| 2 | ՆԱԽԱԳՐԱԿԱՆ ԿՏՐԱԿՈՐ ԵՎ ԲԵՐՏՈՒՄ |
| 3 | ՆԱԽԱԳՐԱԿԱՆ ՄԵՇԻՆ              |
| 4 | ՀԱՆՐԱՊԵՏՈՒԹՅԱՆ ԿՏՐԱԿՈՐ        |
| 5 | ՓՆԻՄԱՆՈՒՄ                     |
| 6 | ՔՐԱԿԱՆ                        |

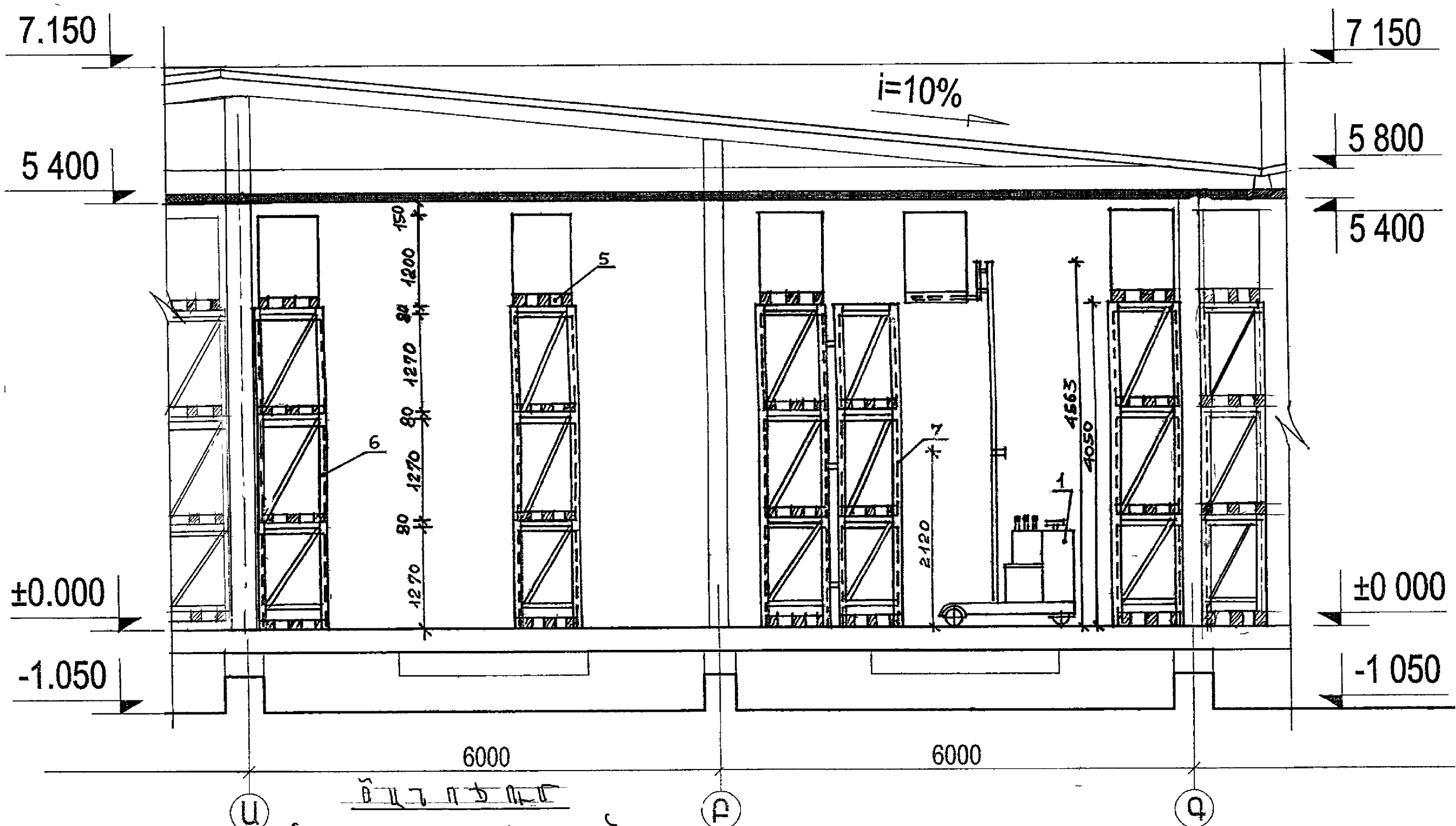
## ՆՈՒՄՈՒՄ

1. ՏԵԽՆՈԼՈԳԻԱԿԱՆ ՀԱՏՎԱԾԵՐ Ե. Ք. ՆԵՏԻ-2
2. ՆԱԽԱԳՐԱԿԱՆ ԿՏՐԱԿՈՐ ԵՎ ԲԵՐՏՈՒՄ ԵՎ ՆԱԽԱԳՐԱԿԱՆ ՄԵՇԻՆ


| ԳՐԵՐԻ ԵՎ ԳՐԵՆԱԿԱՆ ՊԻՏՈՒՅՔՆԵՐԻ ՊԱՐԵՍՏԻ ԱՇԽԱՏԱՆՔԱՅԻՆ ՓԱՏԱԹՂԹԵՐԻ ՄՇԱԿՈՒՄ |              |  |                   | ՊԱՏՎԵՐ N ՊՈԱՇՁԲ-13/7  |      |                |
|---|--------------|--|-------------------|---|------|----------------|
| Ի.Տ.Բ. ՊԵՏ  | Հ. ՍՈՒԱԹՆՅԱՆ |  | ՏԵԽՆՈԼՈԳԻԱԿԱՆ ՄԱՍ | ՓՈԼ   | ԹԵՐԹ | ԹԵՐԹԵՐ         |
| Ն.Գ.Ճ.  | Հ. ՎԱՐԴԱՆՅԱՆ |  |                   | ԱՆ  | S-4  | 6              |
| ՆԱԽԱԳՐԱԿԱՆ  | ՅՈՒ. ԽՈՆՑՅԱՆ |  | ԿՏՐԱԿՈՐ 1-1       |  |      | ԵՐԵՎԱՆ<br>2014 |
|   |              |  |                   |   |      |                |




ԿՏՐ ԼՈՐ 2-2 Մ 1.50



Ս. ՏԵԽՆՈԼՈԳԻԱԿԱՆ ՀԱՅԱՍՏԱՆԻ  
 ԵՐԿՐԱՆՈՒԹՅԱՆ ՄԻՆԻՍՏԵՐԱԿԱՆ  
 ԵՐԿՐԱՆՈՒԹՅԱՆ ՄԻՆԻՍՏԵՐԱԿԱՆ  
 ԵՐԿՐԱՆՈՒԹՅԱՆ ՄԻՆԻՍՏԵՐԱԿԱՆ

|   |              |  |  |      |        |
|---|--------------|--|--|------|--------|
| ԳՐԹԵՐԻ ԵՎ ԳՐԵՆԱԿԱՆ ՊԻՏՈՒՅՔՆԵՐԻ ՊԱՐԵՍՏԻ ԱՇԽԱՏԱՆՔԱՅԻՆ ՓԱՏՏԱԹՂԹԵՐԻ ՄՇԱԿՈՄՍ |              |  | ՊԱՏՎԵՐ N ՊԸԱՇՁԲ-13/7   |      |        |
| Ի.Տ.Բ. ՊԵՏ  | Հ. ՍՈՒՅՆՅԱՆ  |  | ՏԵԽՆՈԼՈԳԻԱԿԱՆ ՄԱՍ  |      |        |
| Ն.Գ.Ճ.  | Հ. ՎԱՐԴԱՆՅԱՆ |  | ՓՈԼ  | ԹԵՐԹ | ԹԵՐԹԵՐ |
| ՆԱԽԱԳՑԵՑ  | ՅՈՒ. ԽՈՆՅԱՆ  |  | ԱՆ   | S-5  | 6      |
|   |              |  | ԿՏՐԱԾԲ 2-2   |      |        |
|   |              |  |  ԵՐԵՎԱՆ<br>2014 |      |        |

| Համար | Սարքավորումների և նյութերի անվանումը և տեխնիկական բնութագրերը  | Սարքավորման մակնիշը, տեսակը | Չափման միավոր | Սարքավորման ընտրման մեթոդը | Քանակը | Միավոր սարքավորման քաշը, կգ |
|-------|--|-----------------------------|---------------|----------------------------|--------|-----------------------------|
| 1     | Էլեկտրական դարսակիչ 630կգ բեռնունակությամբ 2100x900x2120մմ հատակից ղեկավարմամբ: Պտտման շառավիղը 1150մմ, վիլաների ամբողջական բարձացված վիճակում բարձրությունը 4500մմ, աշխատանքային միջանցքի լայնությունը 2300մմ | EB-351 45 1                 | հատ           | ձեռքբերում                 | 1      | 1100                        |
| 2     | Բեռնասայլակ բարձրացվող վիլաներով 1370x560x1355մմ   | TB-630                      | հատ           | ձեռքբերում                 | 1      | 82                          |
| 3     | Բեռնասայլակ 400կգ բեռնատարողությամբ 1100x800x1000մմ  | -                           | հատ           | ձեռքբերում                 | 1      | 54                          |
| 4     | Բրակերաժային սեղան 1600x900x850մմ  | -                           | հատ           | ձեռքբերում                 | 1      | -                           |
| 5     | Տակդիր երկու բռնիչով չորս մուտքանի 1200x800x150մմ  | ГОСТ 9078-84                | հատ           | պատրաստում                 | 112    | 26                          |
| 6     | Ստելաժ, քանդովի-հավաքովի, մեկշարքանի, ներքին բջջի չափսերը 1350x850x1270մմ, բջիջների չափսերը 3, սետլաժի չափսերը 1350x850x4050մմ, հիմնական էլեմենտների ամրացումները-բոլտային                                     | -                           | հատ           | պատրաստում                 | 18     | -                           |
| 7     | Ստելաժ, քանդովի-հավաքովի, երկշարքանի, ներքին բջջի չափսերը 1350x850x1270մմ, բջիջների չափսերը 3, սետլաժի չափսերը 1350x850x4050մմ, հիմնական էլեմենտների ամրացումները-բոլտային                                     | -                           | հատ           | պատրաստում                 | 4      | -                           |
| 8     | Հատուկ շորերի պահարան 600x300x2100մմ   | -                           | հատ           | պատրաստում                 | 6      | -                           |
| 9     | Գրասեղան 1200x600x720մմ  | -                           | հատ           | ձեռքբերում                 | 1      | -                           |
| 10    | Կիսափափուկ աթոռ 450x450x750մմ  | -                           | հատ           | ձեռքբերում                 | 1      | -                           |
| 11    | Ճաշասեղան 4 աթոռով 1200x800x720մմ  | -                           | հատ           | ձեռքբերում                 | 1      | -                           |
| 12    | Սելենային ուղղիչ 560x400x500մմ N=2,56կՎտ, եռաֆազ   | EPK24/70a-2                 | հատ           | ձեռքբերում                 | 1      | 60                          |

| ԳՐՔԵՐԻ ԵՎ ԳՐԵՆԱԿԱՆ ՊԻՏՈՒՅՔՆԵՐԻ ՊԱՐԵՍՏԻ ԱՇԽԱՏԱՆՔԱՅԻՆ ՓԱՍՏԱԹՂԹԵՐԻ ՄՇԱԿՈՄՍ |              |  |                          | ՊԱՏԿԵՐ N ՊԸԱԵՁԲ-13/7   |       |        |
|---|--------------|--|--------------------------|--|-------|--------|
| Ի.Տ.Բ. ՊԵՏ  | Հ. ՍՈՒԹԱՆՅԱՆ |  | ՏԵԽՆՈՒՈԳԻԱԿԱՆ ՄԱՍ        | ՓՈՒ  | ԹԵՐԹ  | ԹԵՐԹԵՐ |
| Ն.Գ.Ճ.  | Հ. ՎԱՐԴԱՆՅԱՆ |  |                          | ԱՆ   | S - 6 | 6      |
| ՆԱԽԱԳԾԵՑ  | ՅՈՒ. ԽՈՆՑՅԱՆ |  | ՍԱՐՔԱՎՈՐՈՒՄՆԵՐԻ ՄԱՍՆԱԳԻՐ | <br>ԵՐԵՎԱՆ 2014 |       |        |
|   |              |  |                          |  |       |        |

**ՋՐԱՄԱՏԱԿԱՐԱՐՄԱՆ , ԿԵՆՑԱՂԱՅԻՆ ԿՈՅՈՒՂՈՒ ՑԱՆՑԵՐԻ ԲԱՑԱՏՐԱԳԻՐ**

ՋՐԱՄԱՏԱԿԱՐԱՐՄԱՆ, ԿԵՆՑԱՂԱՅԻՆ ԿՈՅՈՒՂՈՒ ԵՎ ՀԱԿԱՅՐԴԵՀԱՅԻՆ ՑԱՆՑԵՐԻ ՆԱԽԱԳԻԾԸ ՄՇԱԿԱԾ Է ԸՍՏ ԳԱՐՏԱՐԱՊԵՏԱԿԱՆ ԳԾԱԳՐԵՐԻ ԵՎ ՏՐՎԱԾ ԱՌԱՋԱԴՐԱՆՔՆԵՐԻ ՀԻՄԱՆ ՎՐԱ:

ՇԵՆՔՈՒՄ ՆԱԽԱԳԾՎԵԼ Է ՍԱՌԸ, ՏԱՔ ԵՎ ՀԱԿԱՅՐԴԵՀԱՅԻՆ ՋՐԱՄԱՏԱԿԱՐԱՐՄԱՆ, ԿԵՆՑԱՂԱՅԻՆ ԿՈՅՈՒՂՈՒ ՑԱՆՑԵՐ:

ՆԱԽԱԳԻԾԸ ԿԱՏԱՐՎՈՒՄ Է ՀԱՄԱՁԱՅՆ ԳՈՐԾՈՂ ՇՆ. ԵՎ Կ. 2.04-01.85-ի ՆՈՐՄԵՐԻ:

ՍԱՌԸ ՋՐԻ ԵՎ ՀԱԿԱՅՐԴԵՀԱՅԻՆ ՑԱՆՑԵՐԻ ՍՆՈՒՑՈՒՄԸ ԿԱՏԱՐՎՈՒՄ Է ՋՐՄՈՒՂԻ ՑԱՆՑԻՑ, ՈՐԸ ԱՆՑՆՈՒՄ Է ԿԻՑ ՓՈՂՈՑՈՎ: ՍԱՌԸ ՋՐԻ ՑԱՆՑԻ ՎՐԱ՝ ՋՐԱՄԱՏԱԿԱՐԱՐՄԱՆ ՀՈՐԻ ՄԵՋ, ՏԵՂԱԴՐՎՈՒՄ Է ՋՐԱԶԱՓ Փ 32 ՄՄ, ՖԻԼՏՐ Փ 32 ՄՄ, ՓԱԿԱՆ Փ 32 ՄՄ: ՍԱՌԸ ՋՐԻ ՑԱՆՑԻ ՀԱՄԱՐ ԿԻՐԱՌՎԱԾ Է ՊՈԼԻՊՐՈՊԵԼԵՆԵ ԽՈՂՈՎԱԿՆԵՐ Փ32 Փ25 ԵՎ Փ20 ՄՄ: ՀԱԿԱՅՐԴԵՀԱՅԻՆ ՑԱՆՑԵՐԻ ՀԱՄԱՐ ԿԻՐԱՌՎԱԾ Է ԵՐԿԱԹԵ Փ50 ՄՄ ԽՈՂՈՎԱԿ: ՏԱՔ ՋՐԻ ՋՐԱՄԱՏԱԿԱՐԱՐՄԱՆ ՑԱՆՑԸ ԻՐԱԿԱՆԱՑՎՈՒՄ Է ՊՈԼԻՊՐՈՊԵԼԵՆԵ ԽՈՂՈՎԱԿՈՎ՝ Փ20 ՄՄ: ԿԵՆՑԱՂԱՅԻՆ ԿԵՂՏԱՋՐԵՐԸ՝ ՍԱՆ-ՍԱՐՔԵՐԻՑ ԻՆՔՆԱՀՈՍ ՀԱՎԱՔՎՈՒՄ ԵՎ ՀԵՌԱՑՎՈՒՄ ԵՆ ՆԵՐՔԻՆ ՑԱՆՑԻ ՄԻՋՈՑՈՎ՝ ԴԵՊԻ ԿՈՅՈՒՂՈՒ ԲԱԿԱՅԻՆ ՑԱՆՑ: ԿՈՅՈՒՂՈՒ ԲԱԿԱՅԻՆ ՑԱՆՑԸ ՆԱԽԱՏԵՍՎԱԾ Է ՄԻԱՑՆԵԼ ԿՈՅՈՒՂԱՏԱՐԻՆ Փ100 ՄՄ ԽՈՂՈՎԱԿՈՎ: ՑԱՆՑԵՐԻ ՀԱՄԱՐ ԿԻՐԱՌՎԱԾ ԵՆ ԿՈՅՈՒՂՈՒ ՊՈԼԻԿԻՆԻԼԱՑԵՏԱՏԱՅԻՆ ԽՈՂՈՎԱԿՆԵՐ Փ100 և 50 ՄՄ :

ՆԵՐՔԻՆ ՀԱԿԱՅՐԴԵՀԱՅԻՆ ՋՐԱՊԱՀԱՆՋԸ ԿԱԶՄՈՒՄ Է 2x2.5լ/վրկ.: ՆԱԽԱՏԵՍՎԱԾ ՀԱԿԱՅՐԴԵՀԱՅԻՆ ԿԱՆԳՆԱԿՆԵՐԻ ՎՐԱ ՏԵՂԱԴՐՎՈՒՄ ԵՆ ՀԱԿԱՅՐԴԵՀԱՅԻՆ ՓԱԿԱՆՆԵՐ Փ50 ՄՄ: ԲՈԼՈՐ ՄՈՆՏԱԺԱՅԻՆ ԱՇԽԱՏԱՆՔՆԵՐԸ ԿԱՏԱՐՎԵԼՈՒ ԵՆ ՀԱՏԱԿԻ ՏԱԿՈՎ՝ 0.00 ՆԻՇԻՑ ՆԵՐՔԵՎ, ՀԵՏԱԳԱ ԱՊԱՄՈՆՏԱԺՄԱՆ ԵՎ ՏԵԽՆԻԿԱԿԱՆ ԽՆԴԻՐՆԵՐԻ ԼՈՒԾՄԱՆ ՆՊԱՏԱԿՈՎ:

ԲԱԿԱՅԻՆ ՑԱՆՑԸ ՆԱԽԱՏԵՍՎԱԾ Է Փ100 ՄՄ ՊՈԼԻԿԻՆԻԼԱՑԵՏԱՏԱՅԻՆ ԽՈՂՈՎԱԿԻՑ: ՑԱՆՑԻ ՎՐԱ ՆԱԽԱՏԵՍՎԱԾ Է ԴԻՏԱՀՈՐ՝ ԱՏՈՒԳՈՒՄՆԵՐ ԿԱՏԱՐԵԼՈՒ ԵՎ ՀԵՏԱԳԱ ՇԱՀԱԳՈՐԾԵԼՈՒ ՀԱՄԱՐ:

ՆԱԽԱԳԾԱՅԻՆ ԱՇԽԱՏԱՆՔՆԵՐԸ ԿԱՏԱՐՎԱԾ ԵՆ ՀՀ-ՈՒՄ ԳՈՐԾՈՂ ՆՈՐՄԵՐԻ ԵՎ ԿԱՆՈՆՆԵՐԻ ՀԱՄԱՁԱՅՆ:

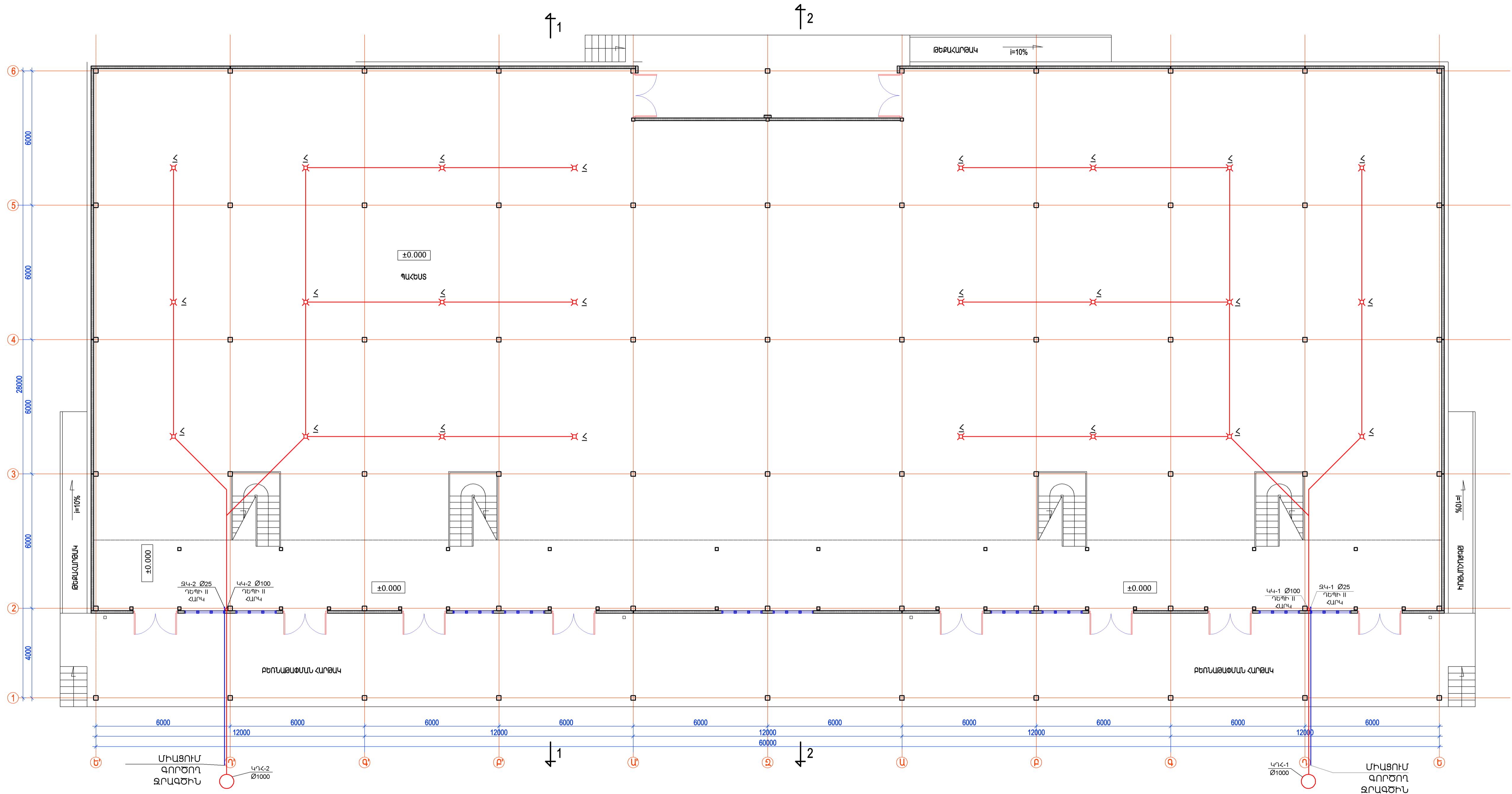
**ԱՆՎԱՆԱԹԵՐԹ**

|   | ԱՆՎԱՆՈՒՄԸ   | ԹԵՐԹ |
|---|---|------|
| 1 | ԲԱՑԱՏՐԱԳԻՐ ԱՆՎԱՆԱԹԵՐԹ   | ՋԿ-1 |
| 2 | 0.00 ՆԻՇԻ ՀԱՏԱԿԱԳԻԾ   | ՋԿ-2 |
| 3 | +2.720 ՆԻՇԻ ՀԱՏԱԿԱԳԻԾ   | ՋԿ-3 |
| 4 | ՏԱՔ ՋՐԱՄԱՏԱԿԱՐԱՐՄԱՆ ՑԱՆՑԻ ՍԽԵՄԱ                               | ՋԿ-4 |
| 5 | ՍԱՌԸ, ՀԱԿԱՅՐԴԵՀԱՅԻՆ ՋՐԱՄԱՏԱԿԱՐԱՐՄԱՆ ԵՎ ԿՈՅՈՒՂՈՒ ՑԱՆՑԵՐԻ ՍԽԵՄԱ | ՋԿ-5 |
| 6 | ՋՐԱՄԱՏ. և ԿՈՅՈՒՂՈՒ ԾԱՎԱԼԱԹԵՐԹ:                                | ՋԿ-6 |
| 7 | ՀԱԿԱՅՐԴԵՀԱՅԻՆ ՀԱՄԱԿԱՐԳԻ ՋՐԱՄԱՏԱԿԱՐԱՐՄԱՆ ԵՎ ԿՈՅՈՒՂՈՒ ՀԱՏԱԿԱԳԻԾ | ՋԿ-7 |
| 8 | ՀԱԿԱՅՐԴԵՀԱՅԻՆ ՀԱՄԱԿԱՐԳԻ ԵՎ ԿՈՅՈՒՂՈՒ ԿՏՐՎԱԾՔ                   | ՋԿ-8 |

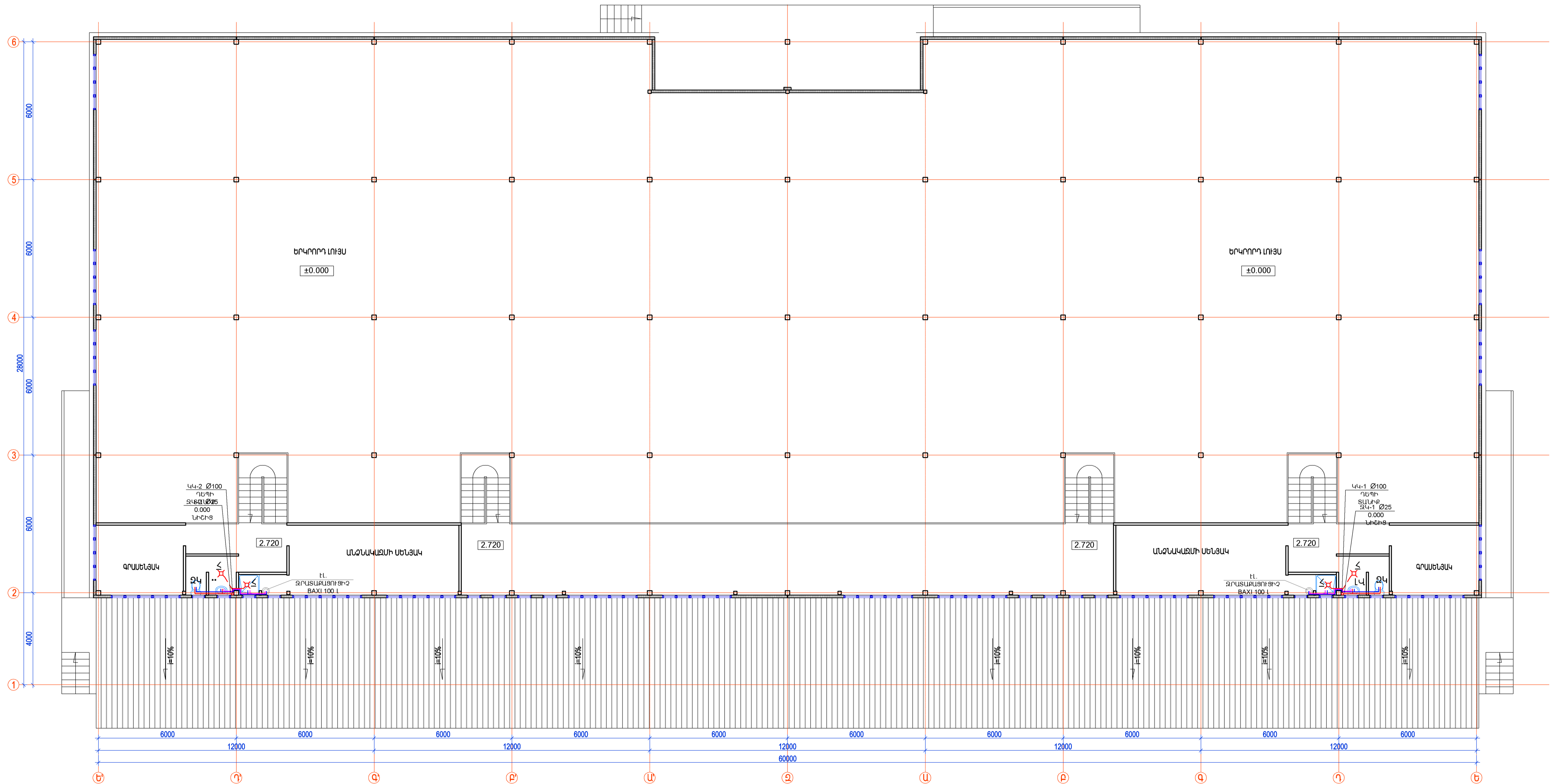
**ՊԱՅՄԱՆԱԿԱՆ ՆՇԱՆԵՐ**

| ՀԱՏԱԿԱԳԾՈՒՄ   | ՍԽԵՄԱՅՈՒՄ     | ՆՇԱՆՆԵՐԻ ԱՆՎԱՆՈՒՄԸ |
|---------------|---------------|--------------------|
| 1             | 2             | 3                  |
| .....ՋԿ1..... | .....ՋԿ1..... | ՍԱՌԸ ՋՐԻ ԿԱՆԳՆԱԿ   |
| .....ԿԿ1..... | .....ԿԿ1..... | ԿՈՅՈՒՂՈՒ ԿԱՆԳՆԱԿ   |
|               |               | ՓԱԿԱՆ              |
|               |               | ՋՐԱԶԱՓ             |
|               |               | ԼՎԱՑԱՐԱՆ           |
|               |               | ՋՈՒԳԱՐԱՆԱԿՈՆՔ      |
|               |               | ԱՏՈՒԳԻՉ            |
| ԿԿ1           | ԿԿ1           | ԿՈՅՈՒՂՈՒ ԿԱՆԳՆԱԿ   |
| ՋԿ1           | ՋԿ1           | ՍԱՌԸ ՋՐԻ ԿԱՆԳՆԱԿ   |
|               |               | ԽՈՂԱՆՈՑԱԿՈՆՔ       |
|               |               | ՀՈՍԱԿ              |

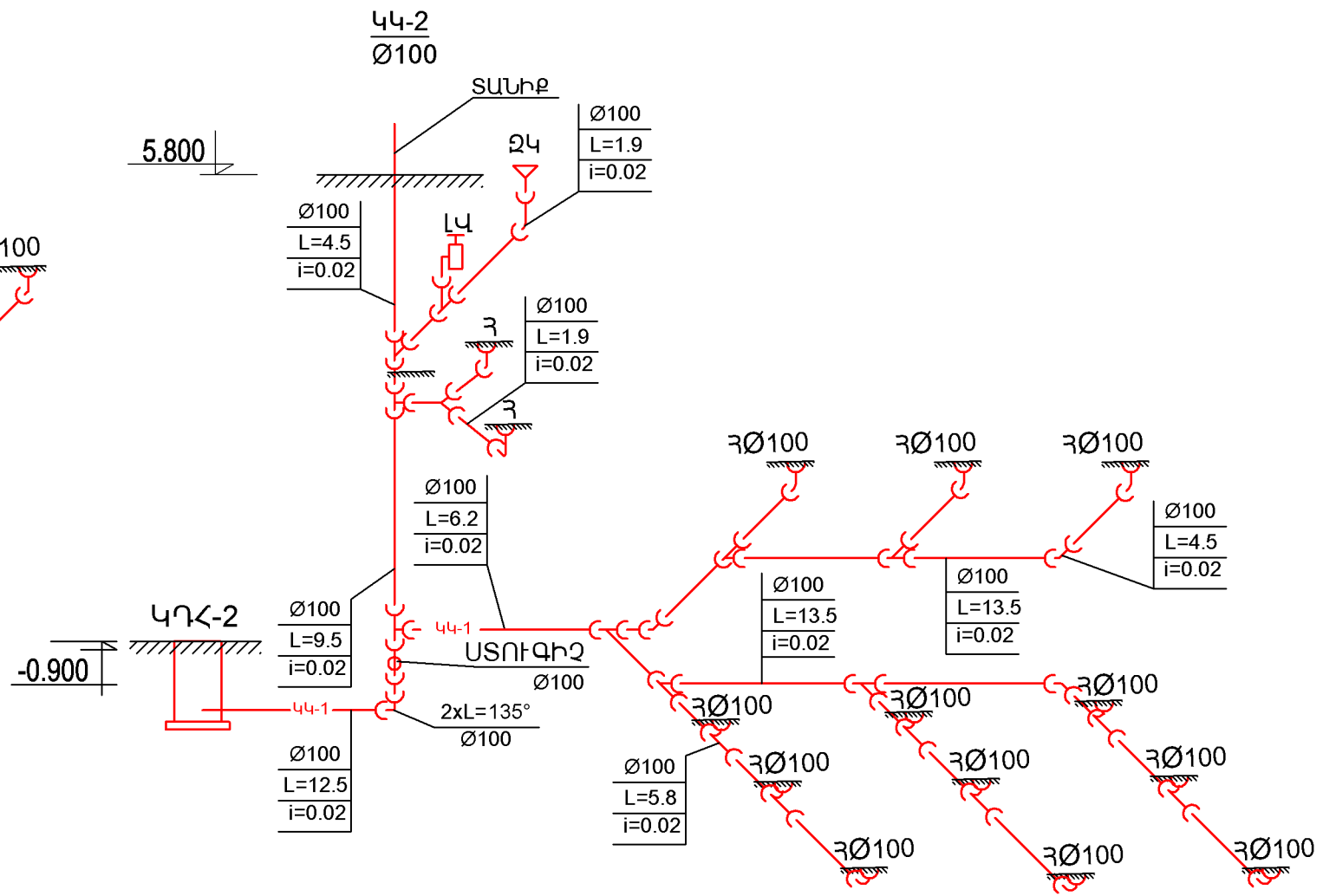
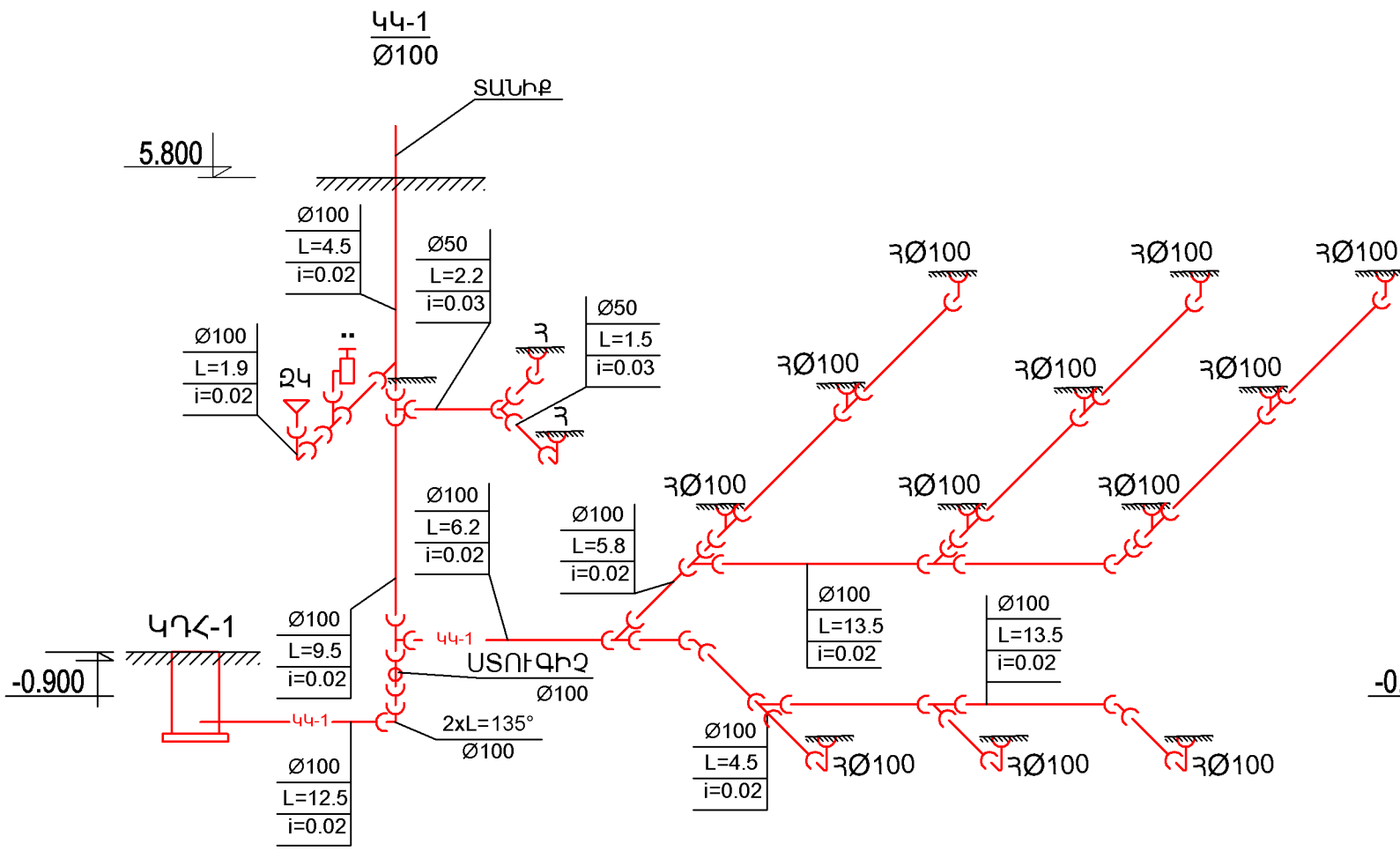
| ԳՐԻ ԵՎ ԳՐԵՆԱԿԱՆ ՊԻՏՈՒՅՔՆԵՐԻ ՊԱՀԵՏՆԵՐԻ ԱՇԽԱՏԱՆՔԱՅԻՆ ՆԱԽԱԳԾԻ ՄՇԱԿՈՒՄ |               |  |                            | ՊԱՏՎԵՐ N ՊԸԱՇՁԲ-13/7 |      |        |
|--|---------------|--|----------------------------|----------------------|------|--------|
| Ի.Տ.Բ. ՊԵՏ   | Հ. ՍՈՒԼԹԱՆՅԱՆ |  | ՋՐԱՄԱՏԱԿԱՐԱՐՈՒՄ ԵՎ ԿՈՅՈՒՂԻ | ՓՈՒԼ                 | ԹԵՐԹ | ԹԵՐԹԵՐ |
| Ն.Գ.Ե.   | Հ. ՎԱՐԴԱՆՅԱՆ  |  |                            | ԱՆ                   | ՋԿ-1 | 8      |
| ՆԱԽԱԳԾԵՑ   | Ս. ՂԱԶԱՐՅԱՆ   |  | ԲԱՑԱՏՐԱԳԻՐ ԱՆՎԱՆԱԹԵՐԹ      | ԵՐԵՎԱՆ<br>2014       |      |        |



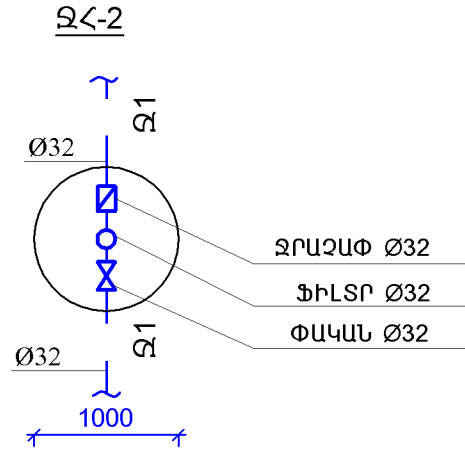
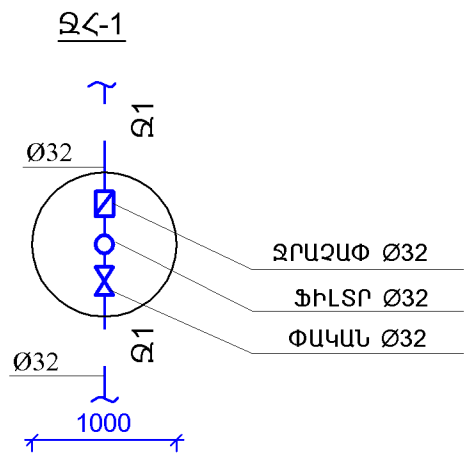
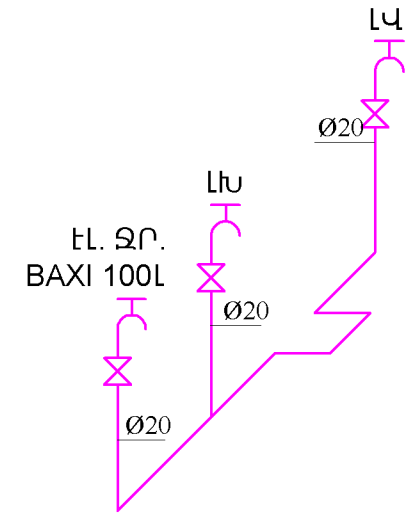
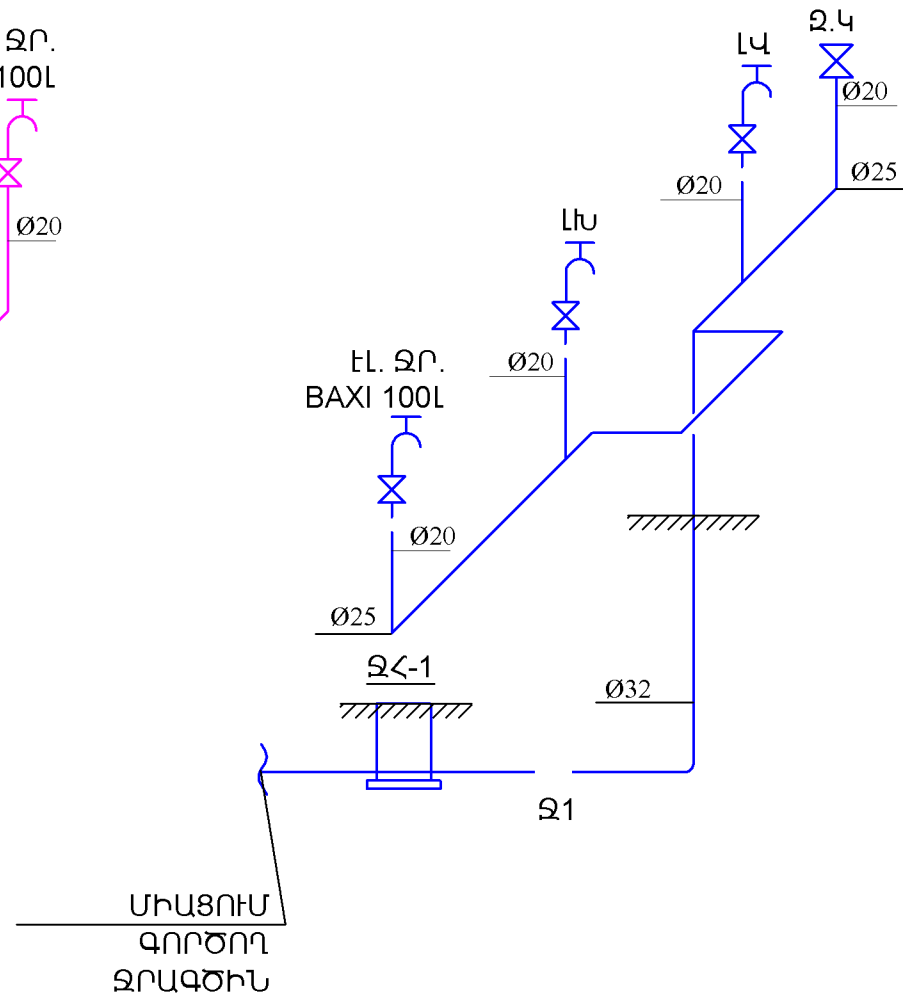
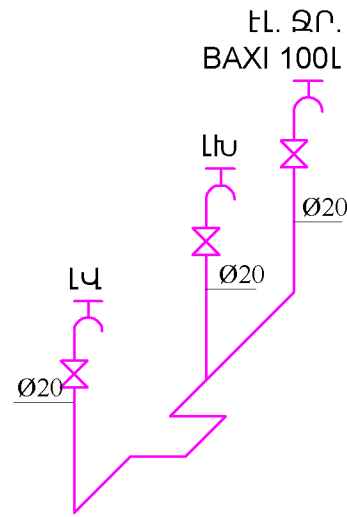
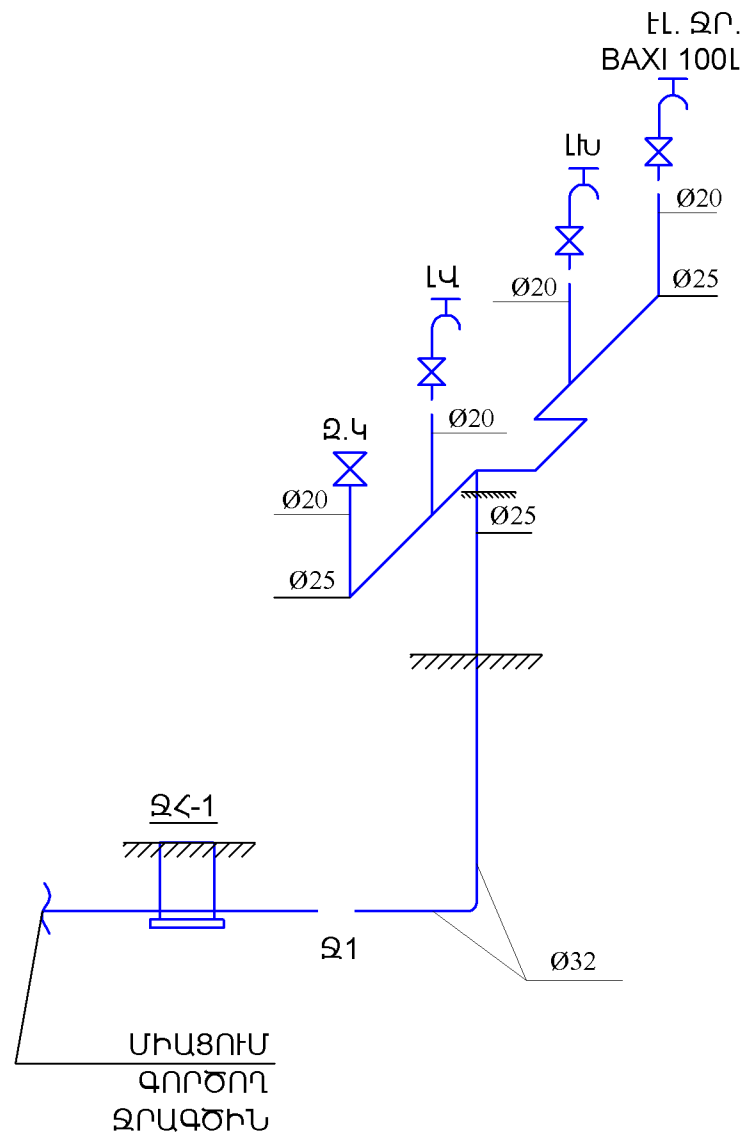
|   |               |                            |                      |      |        |
|---|---------------|----------------------------|----------------------|------|--------|
| ԳՐԻԻ ԵՎ ԳՐԵՆԱԿԱՆ ՊԻՏՈՆՅԱՆԵՐԻ ՊԱՅԵՍՆԵՐԻ ԱՇԽԱՏՆԱԶԱՅԻՆ ՆԱԽԱԳԾԻ ՍԵՆՎՈՒՄ |               |                            | ՊԱՏՎԵՐ N ՊԵՇԵՉԲ-13/7 |      |        |
| Ի.Տ.Ք. ՊԵՏ  | Գ. ՍՈՒԼՔԱՆՅԱՆ | ՋՐԱՄԱՏԱԿԱՐԱՐՈՒՄ ԵՎ ԿՈՑՈՒՂԻ | ՓՈՒԼ                 | ԹԵՐԹ | ԹԵՐԹԵՐ |
| Ն.Գ.Ե.  | Գ. ՎԱՐԴԱՆՅԱՆ  |                            | ԱՆ                   | ՋԿ-2 | 8      |
| ՆԱԽԱԳԾԵՑ  | Ս. ՂԱԶԱՐՅԱՆ   | 0.00 ՆԻՇԻ ՀԱՏԱԿԱԳԻԾ        | ԵՐԵՎԱՆ<br>2014       |      |        |



|  |               |  |                            |                      |      |        |
|--|---------------|--|----------------------------|----------------------|------|--------|
| ԳՐԹԻ ԵՎ ԳՐԵՆԱԿԱՆ ՊԻՏՈՆՅԱՆԵՐԻ ՊԱՐԵՍՏՆԵՐԻ ԱՇԽԱՏԱՆՔԱՅԻՆ ԱՆԽԱԳԾԻ ԱՇԿՎՈՒՄ |               |  |                            | ՊԱՏՎԵՐ N ՊԵՇԸԶԲ-13/7 |      |        |
| Ի.Տ.Ք. ՊԵՏ   | Դ. ՍՈՒԼՔԱՆՅԱՆ |  | ՋՐԱՄԱՏԱԿԱՐԱՐՈՒՄ ԵՎ ԿՈՅՈՒՐԻ | ՓՈՒԼ                 | ԹԵՐԹ | ԹԵՐԹԵՐ |
| Ն.Գ.Ե.   | Դ. ՎԱՐԴԱՆՅԱՆ  |  |                            | ԱՆ                   | ՋԿ-3 | 8      |
| ՆԱԽԱԳԾԵՑ   | Ս. ՂԱԶԱՐՅԱՆ   |  |                            | ԵՐԵՎԱՆ<br>2014       |      |        |
| +2.720 ՆՈՒՐԻ ՀԱՏԱԿԱԳԻՑ   |               |  |                            |                      |      |        |



|   |               |  |                                 |                      |      |        |
|---|---------------|--|---------------------------------|----------------------|------|--------|
| ԳՐԹԻ ԵՎ ԳՐԵՆԱԿԱՆ ՊԻՏՈՆՅՔՆԵՐԻ ՊԱՅԵՍՆԵՐԻ ԱՇԽԱՏԱՆՔԱՅԻՆ ՆԱԽԱԳԾԻ ՄՇԱԿՈՒՄ |               |  |                                 | ՊԱՏՎԵՐ N ՊԸԱՇՁԲ-13/7 |      |        |
| Ի.Տ.Բ. ՊԵՏ  | Հ. ՍՈՒԼԹԱՆՅԱՆ |  | ՋՐԱՄԱՏԱԿԱՐԱՐՈՒՄ ԵՎ ԿՈՅՈՒՐԻ      | ՓՈՒԼ                 | ԹԵՐԹ | ԹԵՐԹԵՐ |
| Ն.Գ.Ե.  | Հ. ՎԱՐԴԱՆՅԱՆ  |  |                                 | ԱՆ                   | ՋԿ-4 | 8      |
| ՆԱԽԱԳԾԵՑ  | Ս. ՂԱԶԱՐՅԱՆ   |  | ՏԱՔ ՋՐԱՄԱՏԱԿԱՐԱՐՄԱՆ ՑԱՆՅԻ ՍԽԵՄԱ | ԵՐԵՎԱՆ<br>2014       |      |        |









| ԳՐԻԻ ԵՎ ԳՐԵՆԱԿԱՆ ՊԻՏՈՆՅՔՆԵՐԻ ՊԱՅԵՍՆԵՐԻ ԱՇԽԱՏԱՆՔԱՅԻՆ ՆԱԽԱԳԾԻ ՄՇԱԿՈՒՄ |               |  |   | ՊԱՏՎԵՐ N ՊԸԱՇՁԲ-13/7 |      |        |
|---|---------------|--|---|----------------------|------|--------|
| Ի.Տ.Բ. ՊԵՏ  | Հ. ՍՈՒԼԹԱՆՅԱՆ |  | ԶՐԱՄԱՏԱԿԱՐԱՐՈՒՄ ԵՎ ԿՈՅՈՒՐԻ  | ՓՈՒԼ                 | ԹԵՐԹ | ԹԵՐԹԵՐ |
| Ն.Գ.Ե.  | Հ. ՎԱՐԴԱՆՅԱՆ  |  |   | ԱՆ                   | ՋԿ-5 | 8      |
| ՆԱԽԱԳԾԵՑ  | Ս. ՂԱԶԱՐՅԱՆ   |  | ՍԱՌԸ, ՀԱԿԱՀՐԴԵՀԱՅԻՆ ԶՐԱՄԱՏԱԿԱՐԱՐՄԱՆ ԵՎ ԼՈՅՐԻՈՒԹՅԱՆ ՊԻՏՈՆՅՔԻ ՄԵԿԻՄ | ԵՐԵՎԱՆ 2014          |      |        |

ՆԵՐՔԻՆ ԶՐԱՄԱՏԱԿԱՐԱՐՄԱՆ և ԿՈՅՈՒՂՈՒ ՑԱՆՑ

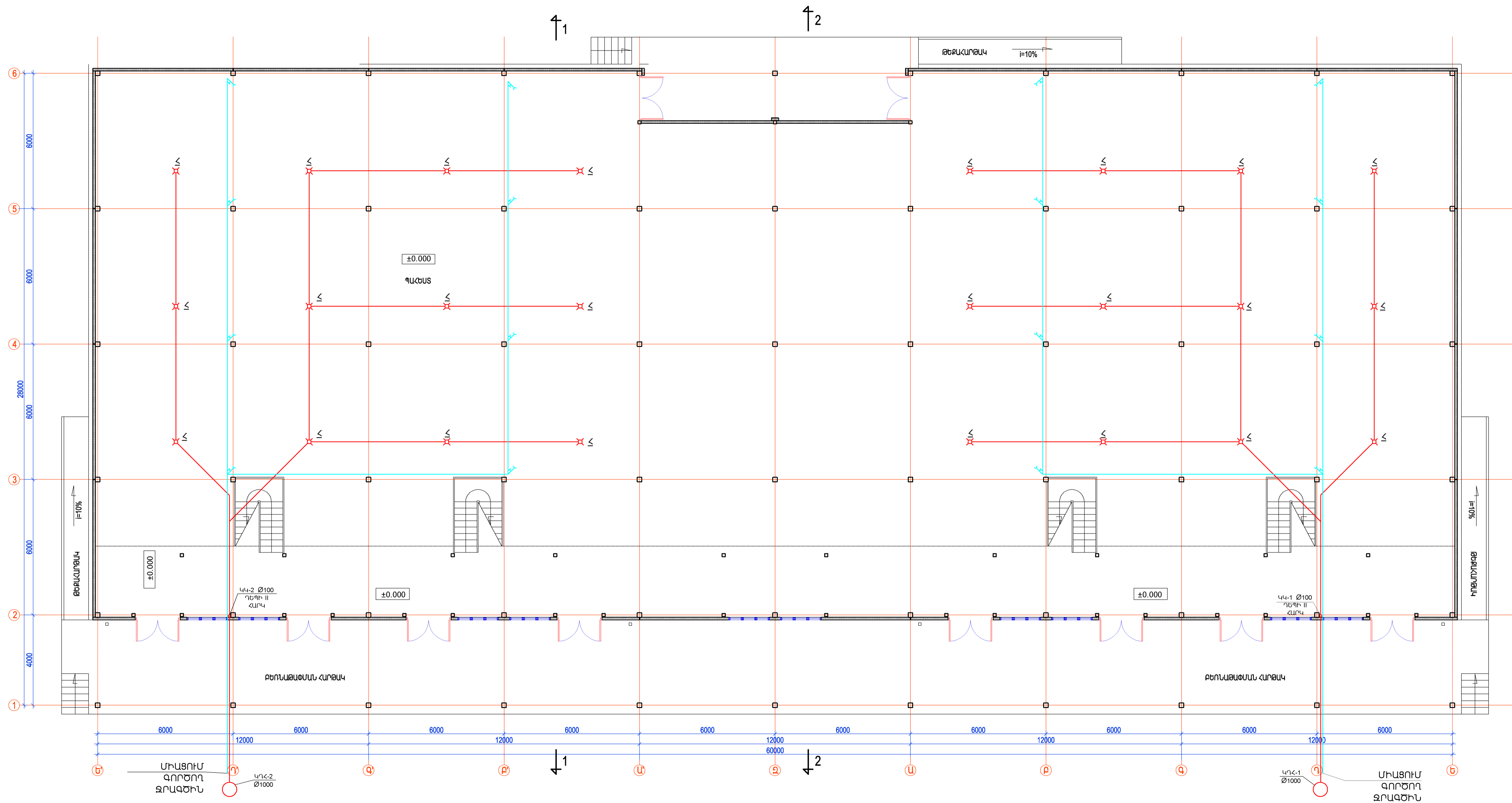
| N   | ԱՆՎԱՆՈՒՄԸ                  | ՉԱՓ      | ՉԱՓ. ՄԻԱՎ. | ՔԱՆԱԿ | ՊԵՏ. ՍՏԱՆԴ. |
|-----|----------------------------|----------|------------|-------|-------------|
| 1.  | ՄԻԱՑՈՒՄ ԳՈՐԾՈՂ ԶՐԱԳԾԻՆ     |          |            |       | —/—         |
| 2.  | ՄԻԱՑՈՒՄ ԳՈՐԾՈՂ ԴԻՏԱՀՈՐԻՆ   |          |            |       | —/—         |
| 3.  | ԽՈՂՈՎԱԿ ՊՈԼԻՊՐՈՊԵԼԵՆԵ      | Ø 32     | գ.Մ        | 110   | —/—         |
| 4.  | ՆՈՒՅՆԸ                     | Ø 25     | գ.Մ        | 25    | —/—         |
| 5.  | ՆՈՒՅՆԸ                     | Ø 20     | գ.Մ        | 35    | —/—         |
| 6.  | ՓԱԿԱՆ                      | Ø 32     | ՀԱՏ        | 8     | —/—         |
| 7.  | ՖԻԼՏՐ                      | Ø 32     | ՀԱՏ        | 2     | —/—         |
| 8.  | ԶՐԱՉԱՓ                     | Ø 32     | ՀԱՏ        | 2     | —/—         |
| 9.  | ԽՈՂՈՎԱԿ ՊՈԼԻԿԻՆԻԱՑԵՏԱՏԱՅԻՆ | Ø 100    | գ.Մ        | 130   | —/—         |
| 10. | ՆՈՒՅՆԸ                     | Ø 50     | գ.Մ        | 25    | —/—         |
| 11. | ԱՆԿՅՈՒՆ                    | 32-90    | ՀԱՏ        | 70    | —/—         |
| 12. | ՆՈՒՅՆԸ                     | 25-90    | ՀԱՏ        | 15    | —/—         |
| 13. | ՆՈՒՅՆԸ                     | 20-90    | ՀԱՏ        | 35    | —/—         |
| 14. | ՆՈՒՅՆԸ                     | 20-1/2F  | ՀԱՏ        | 22    | —/—         |
| 15. | ՆՈՒՅՆԸ                     | 100-45   | ՀԱՏ        | 70    | —/—         |
| 16. | ՆՈՒՅՆԸ                     | 50-45    | ՀԱՏ        | 25    | —/—         |
| 17. | ԵՈՒՔԱՇԽԻՉ                  | 100-45   | ՀԱՏ        | 35    | —/—         |
| 18. | ՆՈՒՅՆԸ                     | 100-90   | ՀԱՏ        | 7     | —/—         |
| 19. | ՆՈՒՅՆԸ                     | 50-45    | ՀԱՏ        | 7     | —/—         |
| 20. | ՆՈՒՅՆԸ                     | 50-90    | ՀԱՏ        | 5     | —/—         |
| 21. | ՆՈՒՅՆԸ                     | 25-20-25 | ՀԱՏ        | 10    | —/—         |
| 22. | ՆՈՒՅՆԸ                     | 32       | ՀԱՏ        | 30    | —/—         |
| 23. | ՆՈՒՅՆԸ                     | 20       | ՀԱՏ        | 20    | —/—         |
| 24. | ԱՆՑՈՒՄ                     | 100-50   | ՀԱՏ        | 10    | —/—         |
| 25. | ՆՈՒՅՆԸ                     | 32-25    | ՀԱՏ        | 6     | —/—         |
| 26. | ՆՈՒՅՆԸ                     | 25-20    | ՀԱՏ        | 15    | —/—         |
| 27. | ՍՏՈՒԳԻՉ                    | 100      | ՀԱՏ        | 4     | —/—         |
| 28. | ԳՆԴԱՅԻՆ ՓԱԿԱՆ              | 1/2 F/M  | ՀԱՏ        | 12    | —/—         |
| 29. | ՆՈՒՅՆԸ                     | 32       | ՀԱՏ        | 20    | —/—         |
| 30. | ԷԼ. ԶՐԱՏԱՔԱՑՈՒՑԻՉ BAXI     | 100 .    | ՀԱՏ        | 2     | —/—         |
| 31. | ԵՐԿԱԹԵ ԽՈՂՈՎԱԿ             | Ø 50     | գ.Մ        | 190   | —/—         |
| 32. | ՓԱԿԱՆ                      | Ø 50     | ՀԱՏ        | 18    | —/—         |
| 33. | ԵՈՒՔԱՇԽԻՉ                  | Ø 50     | ՀԱՏ        | 14    | —/—         |
| 34. | ԱՆԿՅՈՒՆ                    | Ø 50     | ՀԱՏ        | 20    | —/—         |

ԿՈՅՈՒՂՈՒ ՁԵՎԱՎՈՐ ՄԱՍԵՐ

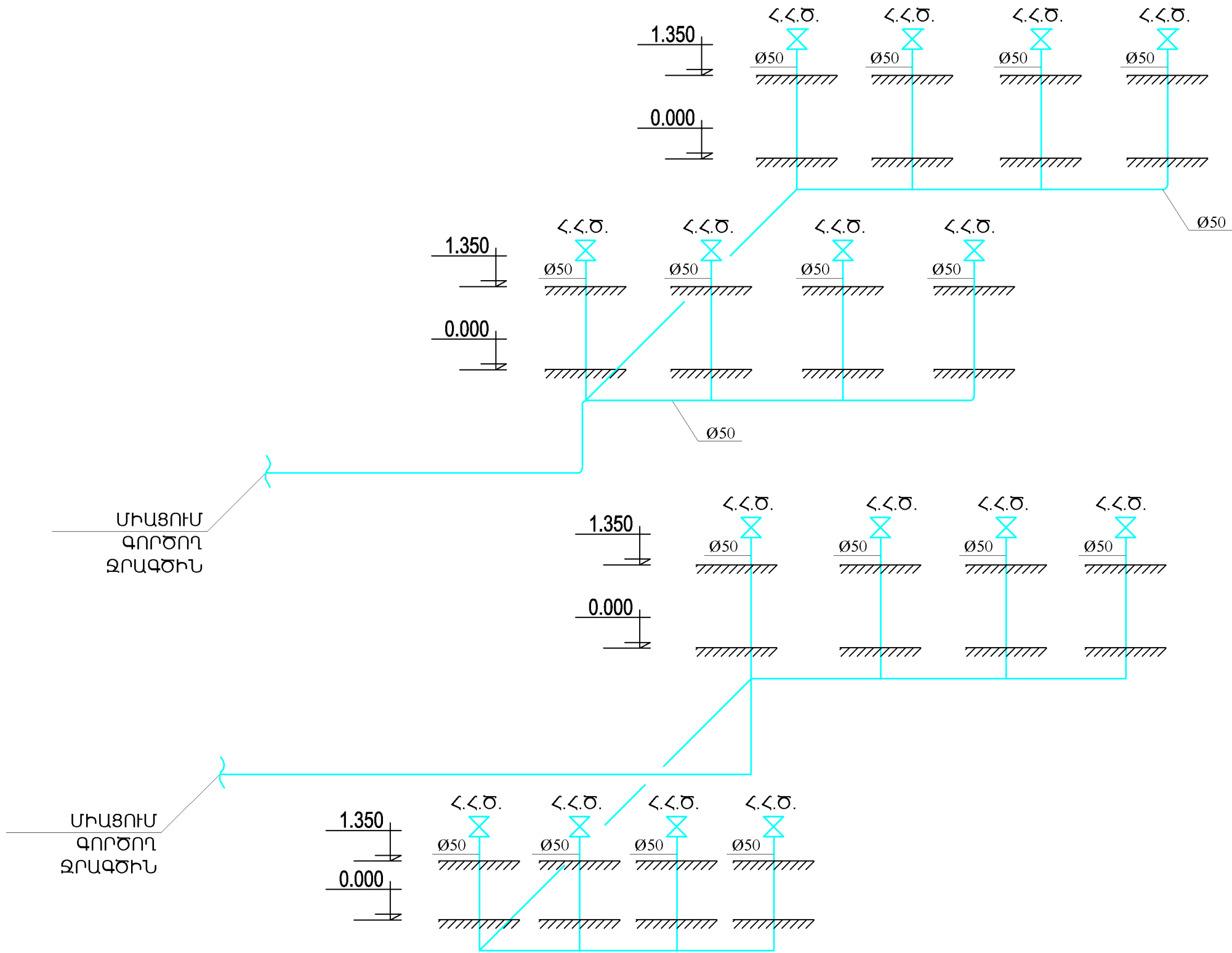
| N  | ԷՍՔԻՉ   | ԱՆՎԱՆՈՒՄԸ | ՔԱՆԱԿ | ՔԱՇՆ 1 ՀԱՏ |
|----|---|-----------|-------|------------|
| 1. |  Ø100 α=135° | ԹԵՔՈՒՄ    | 10    | —/—        |
| 2. |  Ø100 α=90 ° | ԵՈՒՔԱՇԽԻԿ | 3     | —/—        |
| 3. |  Ø100 α=135° | ԵՈՒՔԱՇԽԻԿ | 6     | —/—        |
| 4. |  Ø100        | ՍՏՈՒԳԻՉ   | 2     | —/—        |
| 5. |  Ø50 α=135 ° | ԹԵՔՈՒՄ    | 12    | —/—        |
| 6. |  100 -50     | ԱՆՑՈՒՄ    | 3     | —/—        |

|   |               |  |                                |                      |      |        |
|---|---------------|--|--------------------------------|----------------------|------|--------|
| ԳՐՔԻ ԵՎ ԳՐԵՆԱԿԱՆ ՊԻՏՈՆՅՔՆԵՐԻ ՊԱՅԵՍՆԵՐԻ ԱՇԽԱՏԱՆՔԱՅԻՆ ՆԱԽԱԳԾԻ ՄՇԱԿՈՒՄ |               |  |                                | ՊԱՏՎԵՐ N ՊԸԱՇՁԲ-13/7 |      |        |
| Ի.Տ.Ք. ՊԵՏ  | Հ. ՍՈՒԼԹԱՆՅԱՆ |  | ԶՐԱՄԱՏԱԿԱՐԱՐՈՒՄ ԵՎ ԿՈՅՈՒՂԻ     | ՓՈՒԼ                 | ԹԵՐԹ | ԹԵՐԹԵՐ |
| Ն.Գ.Ե.  | Հ. ՎԱՐԴԱՆՅԱՆ  |  |                                | ԱՆ                   | ՋԿ-6 | 8      |
| ՆԱԽԱԳԾԵՑ  | Ս. ՂԱԶԱՐՅԱՆ   |  | ԶՐԱՄԱՏ. և ԿՈՅՈՒՂՈՒ ԾԱՎԱԼԱԹԵՐԹ: | ԵՐԵՎԱՆ 2014          |      |        |
|   |               |  | ԿՈՅՈՒՂՈՒ ՁԵՎԱՎՈՐ ՄԱՍԵՐ         |                      |      |        |



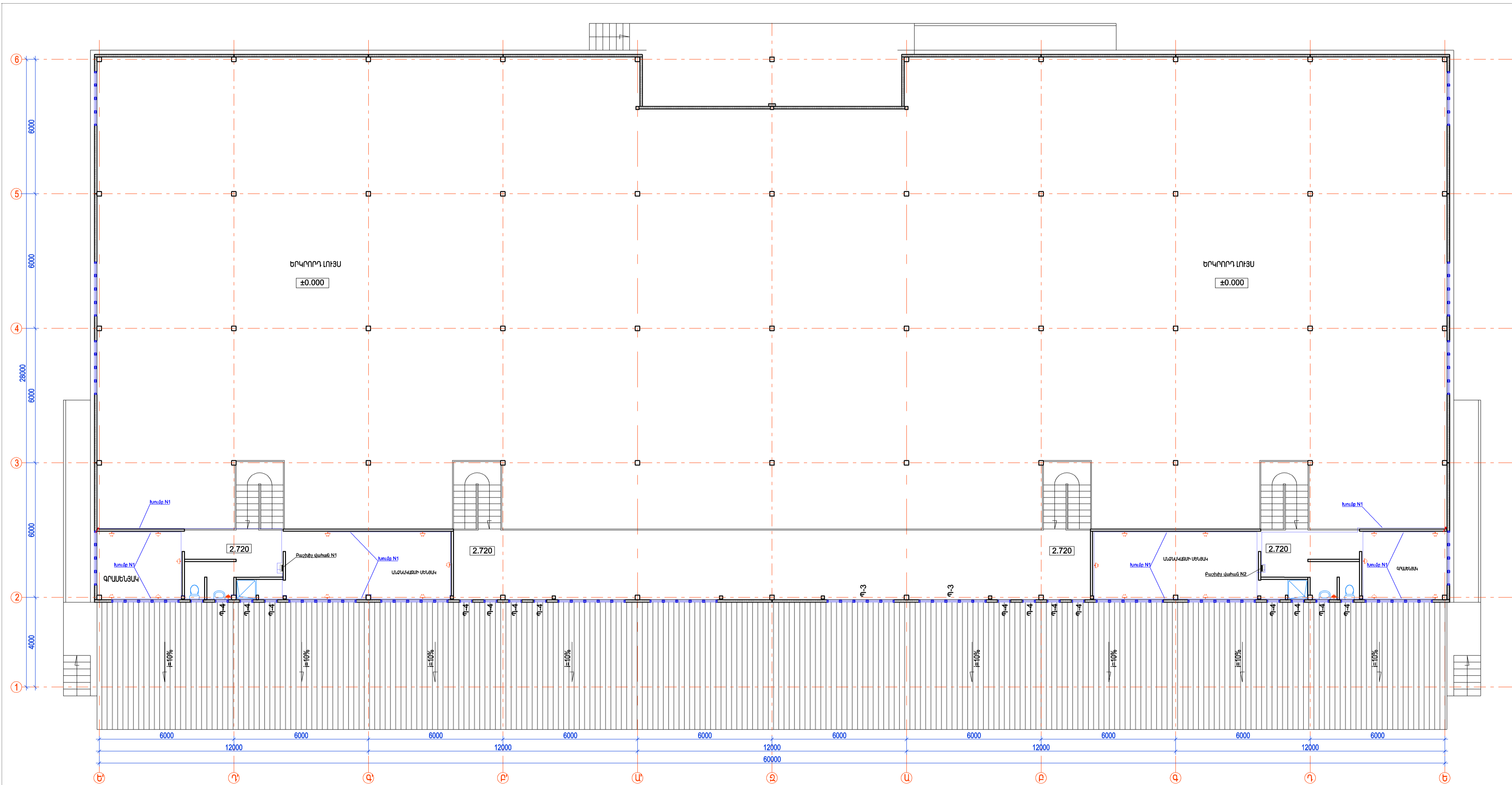


|  |               |  |   |             |      |        |
|--|---------------|--|---|-------------|------|--------|
| ԳՐԻԻ ԵՎ ԳՐԵՆԱԿԱՆ ՊԻՏՈՋՆԵՐԻ ՊԱՅԵՆՍԵՐԻ ԱՇԽԱՏԱՆՔԱՅԻՆ ԵՆԿՆԱԳԵԻ ՄԵԿԱՈՒՄ |               |  | ՊԱՏՎԵՐ N ՊԵՇԵՉԲ-13/7                              |             |      |        |
| Ի.Տ.Բ. ՊԵՏ   | Գ. ՍՈՒԼՔԱՆՅԱՆ |  | ԶՐԱՄԱՏԱԿԱՐԱՐՈՒՄ ԵՎ ԿՈՅՈՒՄ                         | ՓՈՒԼ        | ԹԵՐԹ | ԹԵՐԹԵՐ |
| Ն.Գ.Ե.   | Գ. ՎԱՐՊԱՆՅԱՆ  |  |   | ԱՆ          | ԶԿ-7 | 8      |
| ԵՆԿՆԱԳՉԵՑ  | Ս. ՂԱԶԱՐՅԱՆ   |  | ՀԱՎԱԿՐԻԵԿԱՅԻՆ ՀԱՄԱԿԱՐԳԻ ԶՐԱՄԱՏԱԿԱՐԱՐՈՒՄ ԵՎ ԿՈՅՈՒՄ | ԵՐԵՎԱՆ 2014 |      |        |



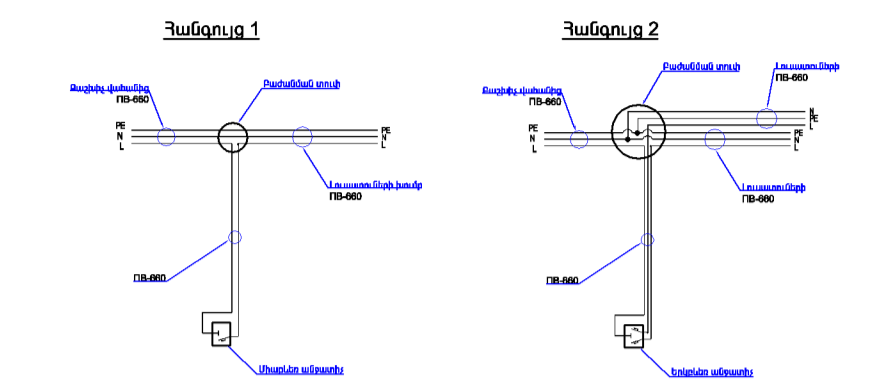
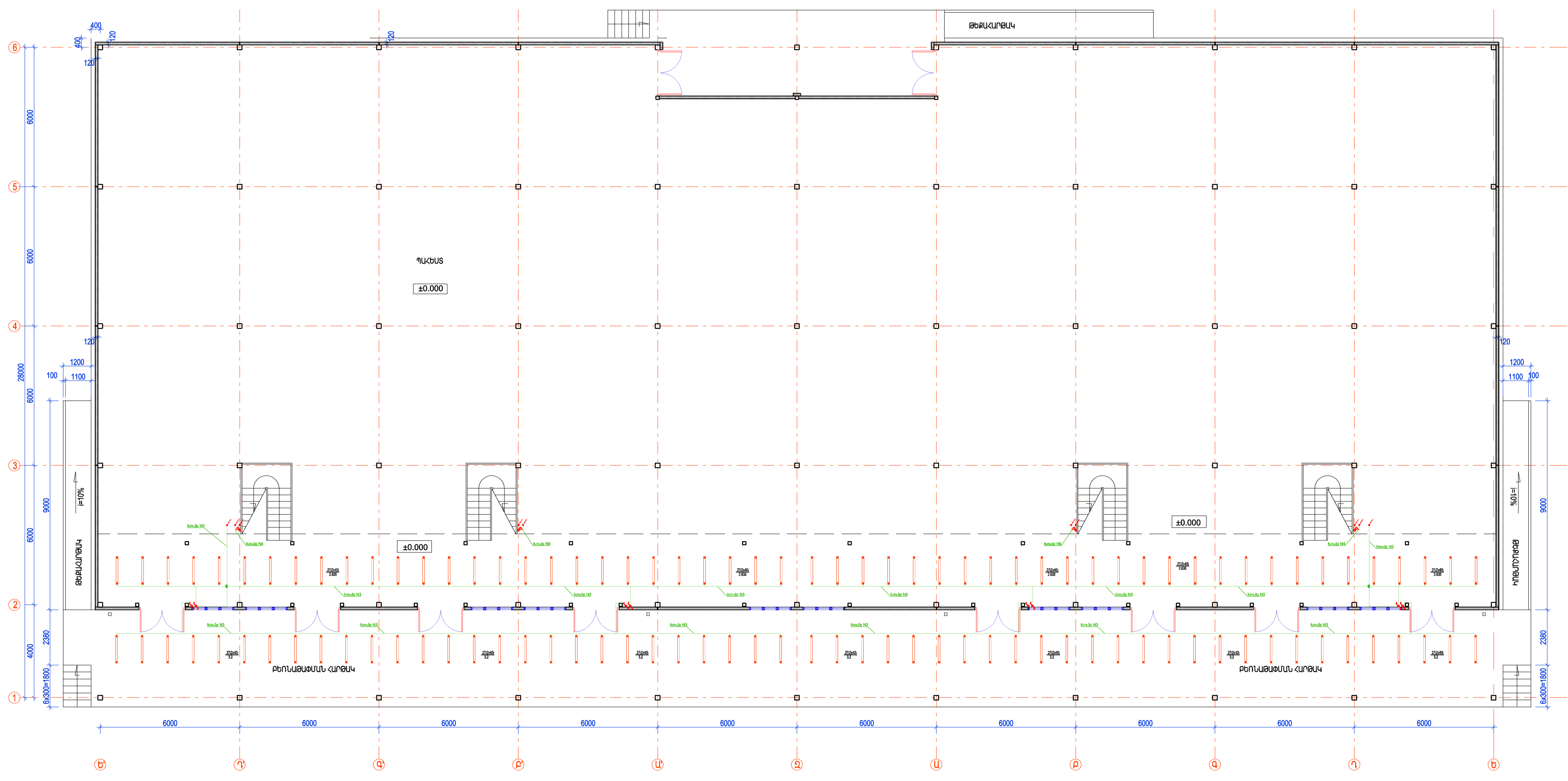
|   |               |  |   |                      |      |        |
|---|---------------|--|---|----------------------|------|--------|
| ԳՐԻԻ ԵՎ ԳՐԵՆԱԿԱՆ ՊԻՏՈՆՅՔՆԵՐԻ ՊԱՅԵՍՆԵՐԻ ԱՇԽԱՏԱՆՔԱՅԻՆ ՆԱԽԱԳԾԻ ՄՇԱԿՈՒՄ |               |  |   | ՊԱՏՎԵՐ N ՊԸԱՇՁԲ-13/7 |      |        |
| Ի.Տ.Բ. ՊԵՏ  | Հ. ՍՈՒԼԹԱՆՅԱՆ |  | ԶՐԱՄԱՏԱԿԱՐԱՐՈՒՄ ԵՎ ԿՈՅՈՒՂԻ                  | ՓՈՒԼ                 | ԹԵՐԹ | ԹԵՐԹԵՐ |
| Ն.Գ.Ե.  | Հ. ՎԱՐԴԱՆՅԱՆ  |  |   | ԱՆ                   | ՋԿ-Ց | Ց      |
| ՆԱԽԱԳԾԵՑ  | Ս. ՂԱԶԱՐՅԱՆ   |  | ՀԱԿԱՅՐԴԵՀԱՅԻՆ ՀԱՄԱԿԱՐԳԻ ԵՎ ԿՈՅՈՒՂՈՒ ԿՏՐՎԱԾՔ | ԵՐԵՎԱՆ<br>2014       |      |        |





- Պայմանական նշանակումներ**
- Վարդակները սնող մալուխ
  - Բաշխիչ վանան
  - Մեկ տեղանի արտաքին տեղադրման վարդակ
  - Մեկ տեղանի արտաքին տեղադրման վարդակ
  - Երկու տեղանի արտաքին տեղադրման վարդակ
  - Պեպի մեքենա գնացող
  - Վերնից եկող

|   |              |                    |   |      |        |
|---|--------------|--------------------|---|------|--------|
| ԳՐԵՆԻ Լ ԳՐԵՆԱԿԱՆ ՊԻՏՈՑՔՆԵՐԻ ՊԸՆՏԻ ԱՇԽԱՏԱՆԱԲԱՅԻՆ ԽԱՆԱԳԾԻ ԱՇԽԱԿՈՒ |              |                    | ՊԱՏՎԵՐ N ՊԸԱՇՔ-13/7                       |      |        |
| Ի.Տ.Ք. ՊԵՏ  | Հ. ՄՈՒՍԷՆՅԱՆ | ԷԼԵԿՏՐՈՆԻԿԱԿԱՆ ՄԱՍ | ՓՈՒ                                       | ԹԵՐԹ | ԹԵՐԹԵՐ |
| Ն.Գ.Ճ.  | Մ. ԱԿԵՏԻՅԱՆ  |                    | ԱՆ  | Է-2  | 6      |
| ՆԱԽԱԳՑԵՑ  | Ս. ԳՎԿԱՆՅԱՆ  |                    | ԵՐԵՎԱՆ<br>2014                            |      |        |
|   |              |                    | ՎԱՐԴԱԿՆԵՐԻ Է.ՄԱՏԱԿԱՐԿՈՒՄ ԱՄՏԻՆԱԼԱՅԻՆ ՀԱՐԿ |      |        |

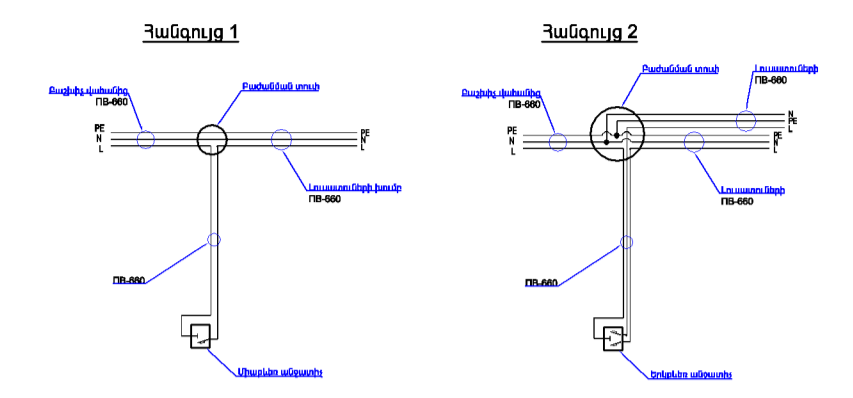
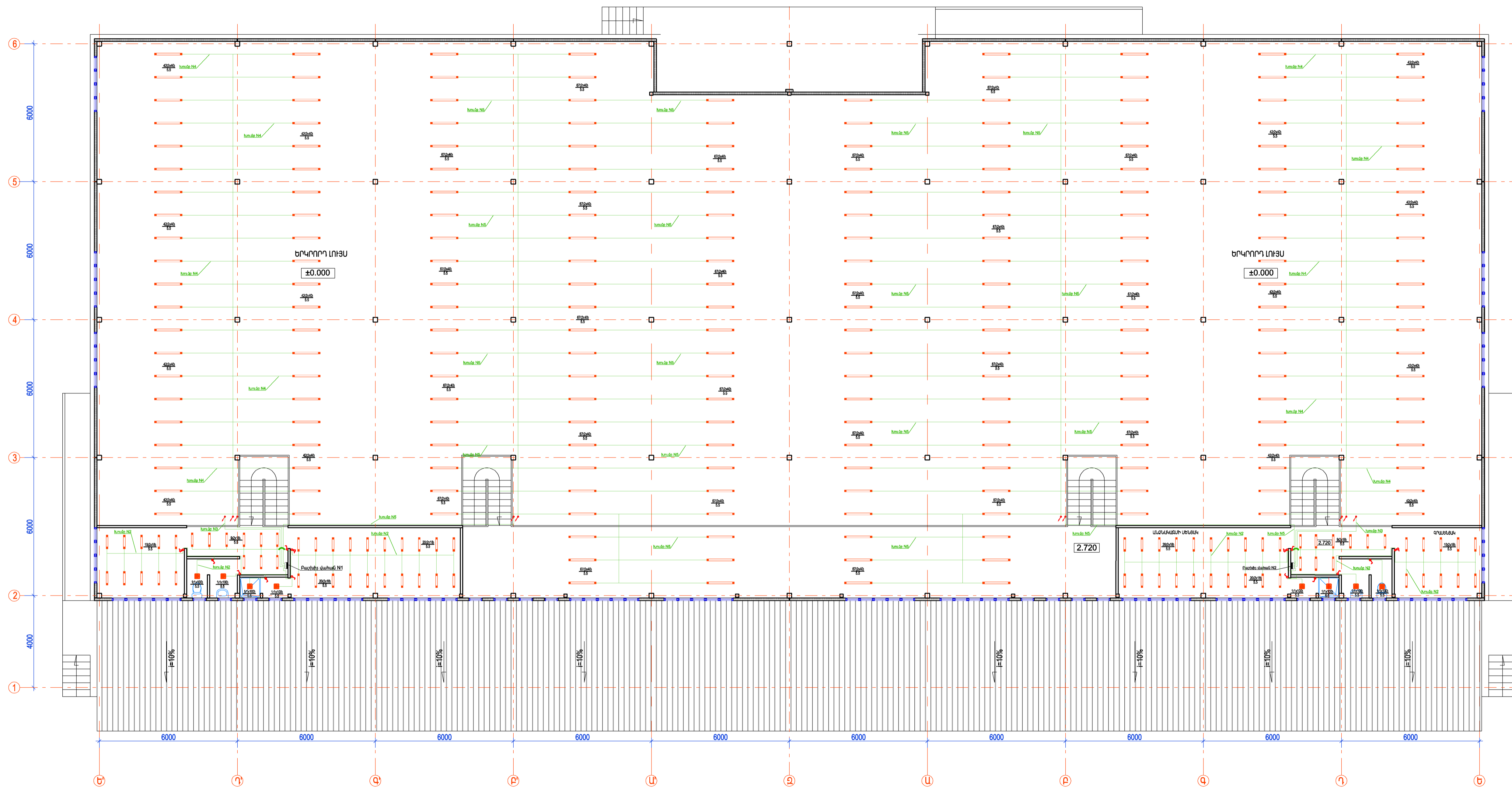


**Պայմանական նշանակումներ**

- Պատվարի մարդիկ
- Բաշխի վահան
- Ընկալման լամպով ջրամատչիանց (լրատու 1x100-ն հզորության
- Լուծվածքներ լամպերով (լրատու 2x40-ն հզորության
- Լուծվածքներ լամպերով (լրատու 2x18-ն հզորության
- Արտաքին տեղադրման միաթև ջրամատչիանց անցառիչ
- Արտաքին տեղադրման միաթև անցառիչ
- Արտաքին տեղադրման երկթև անցառիչ
- Միաթև անցառիչ ռեվերս
- Դռնի ներքև գնացող
- Կերպից եկող

Մասնագետ  
 Ստանդարտ  
 Հանրային  
 Հաստատված  
 Հաստատված  
 Հաստատված  
 Հաստատված

|  |              |                       |                                       |      |        |
|--|--------------|-----------------------|---------------------------------------|------|--------|
| ԳՐԵԻՐ Լ ՊՐԵՆԱԿԱՆ ՊԻՏՈՒՄԻ ՊԱՆԵՍԻ ԱՃԱՏԱՆԱԳՅՐՆ ԽԱՍԱԳՈՒ ՄԵՎՈՒՄ |              |                       | ՊԱՏՎՈՐ N ՊԸԱԵՔ-13/7                   |      |        |
| Ի.Տ.Ք. ՊԵՏ   | Հ. ՄՈՒՍԵՆՅԱՆ | ԷԼԵԿՏՐԱՏԵԽՆԻԿԱԿԱՆ ՄԱՍ | ՓՈՒ                                   | ԹԵՐԹ | ԹԵՐԹԵՐ |
| Ն.Գ.Ճ.   | Մ. ԱԿԵՏԻԱՅԱՆ |                       | ՄՆ                                    | Է-3  | 6      |
| ՆԱԽԱԳՈՅԵՑ  | Ս. ԳՎԿԱՆՅԱՆ  |                       | ԼՈՒՍԱԿՈՐԻՊՅԱՆ ԷԼՄԱՏԱԿՈՐԻՄ ԱՄԱՐԻՆ ՀԱՐԿ |      |        |



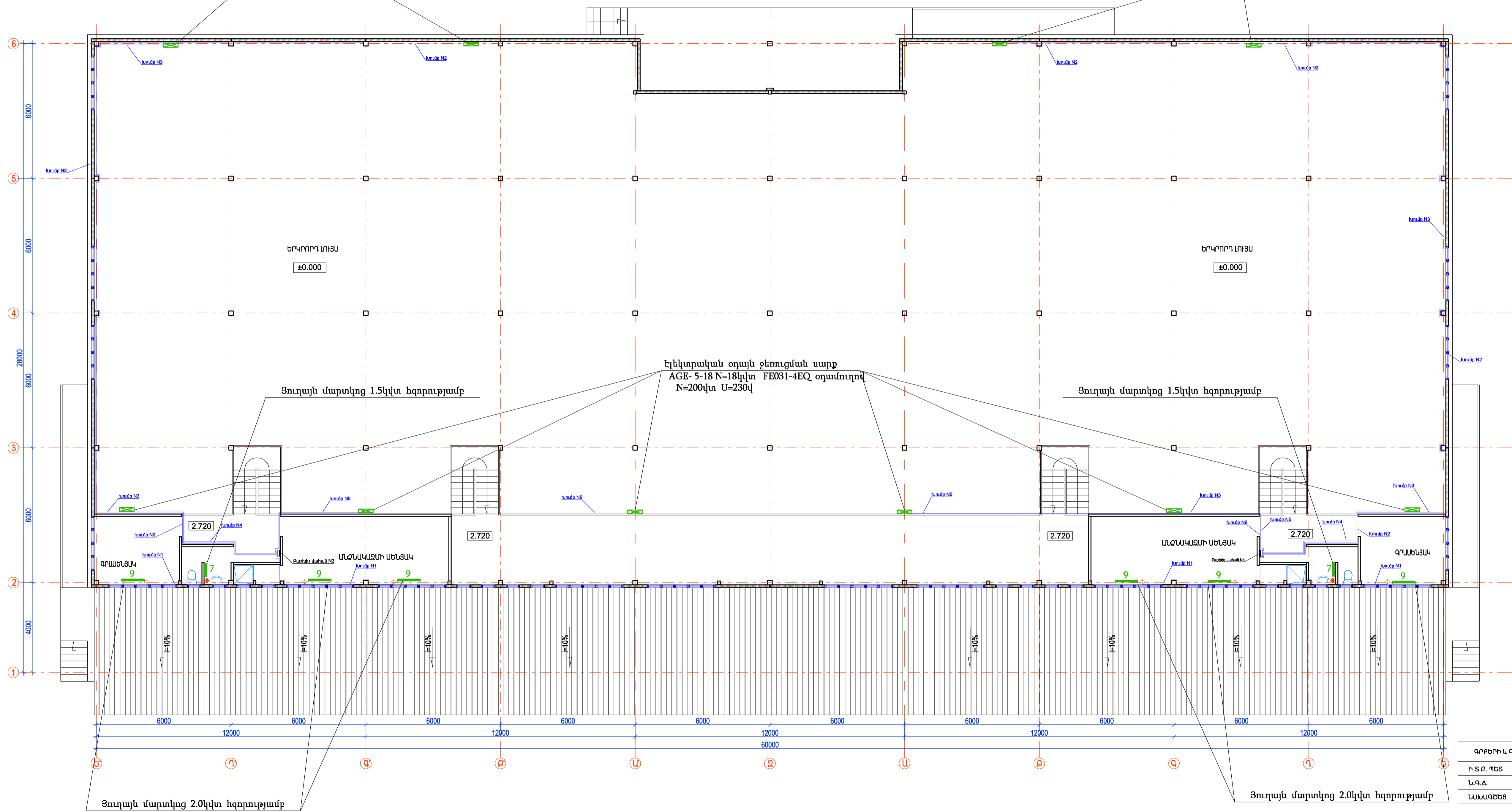
- Պայմանական նշանակումներ**
- Կոնկրետի մազուկ
  - Բաշխիչ վահան
  - Հիվանդան լամպիլ ջրամբարից լուսատու 1x100-տ հղորդյան
  - Լումինացենտ լամպիլի լուսատու 2x40-տ հղորդյան
  - Լումինացենտ լամպիլի լուսատու 2x18-տ հղորդյան
  - Արտաքին տեղադրման միաբևեռ ջրամբարից անջատիչ
  - Արտաքին տեղադրման միաբևեռ անջատիչ
  - Արտաքին տեղադրման երկբևեռ անջատիչ
  - Միաստիղ անջատիչ թեկնիչ
  - Դեպի մեքենա գնացող
  - Վերնից ելք


Պատվերի թիվ  
Պատվերի  
Նախագծի  
Նախագծի  
Նախագծի  
Նախագծի

|   |              |                      |                      |      |        |
|---|--------------|----------------------|----------------------|------|--------|
| ԳՐԵԻՐ Լ ՂՐԵՆԱԿԱՆ ՊԻՏՈՒՅՔՆԵՐԻ ՊԸՆՏՄԻ ԱՃԱՏԱՆԱԲԱՅԻՆ ԿԱՍԱԳԻՒՄ ԵՎ ԿԱՍԱԳՐԱԿԱՆ ՄԱՍ |              |                      | ՊԱՏՎԵՐ N ՊԸԱԵՁԲ-13/7 |      |        |
| Ի.Տ.Ք. ՊԵՏ  | Հ. ՄՈՒԹԱՆՅԱՆ | ԷԿՍՊՐՈՅԵՆՏԱԿԱԿԱՆ ՄԱՍ | ԹՈՒՆ                 | ԹԵՐԹ | ԹԵՐԹԵՐ |
| Ն.Գ.Ճ.  | Մ. ԱՎԵՏԻՍՅԱՆ |                      | ՍՆ                   | Է-4  | 6      |
| ՆԱԽԱԳՑԵՑ  | Ս. ԳՎԿԱՆՅԱՆ  |                      | ԵՐԵՎԱՆ 2014          |      |        |
| ԼՈՒՍԱԿՈՐՈՒԹՅԱՆ Է.ՍԱՏԱԿՈՐՈՒՄ ԱՄՈՒՆ ԿԱՐԿ                                      |              |                      |                      |      |        |

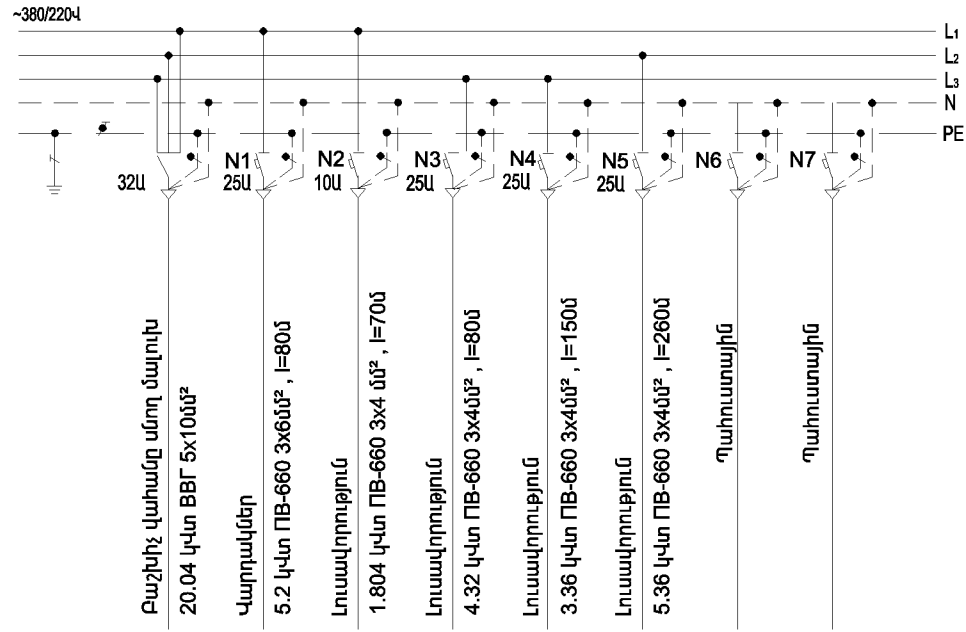
Էլեկտրական օդայն ջեռուցման սարք  
AGE-5-18 N=18կվտ FE031-4EQ օդամուղով  
N=200վտ U=230վ

Էլեկտրական օդայն ջեռուցման սարք  
AGE-5-18 N=18կվտ FE031-4EQ օդամուղով  
N=200վտ U=230վ

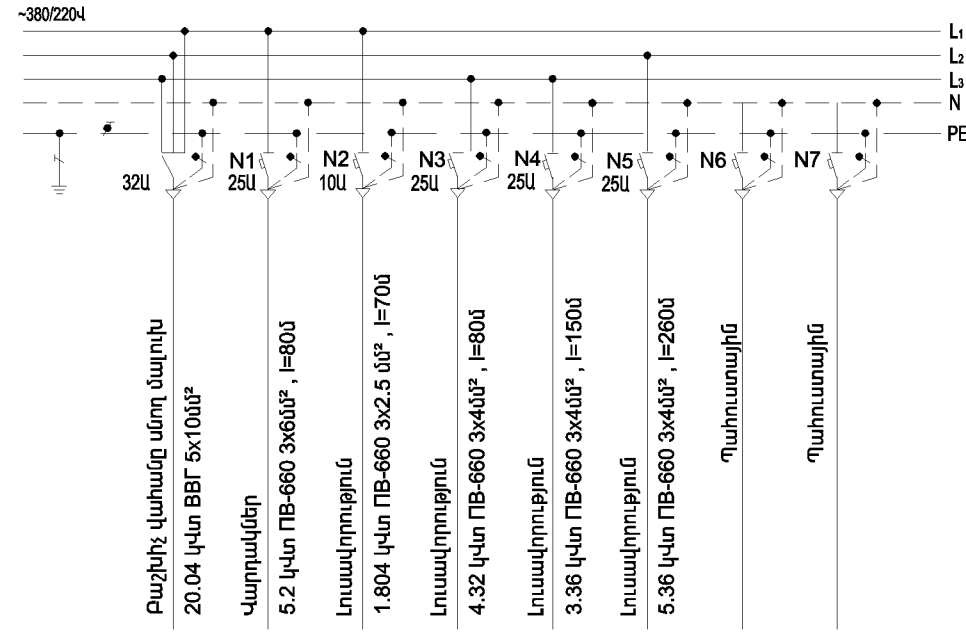


|   |              |                              |  |      |        |
|---|--------------|------------------------------|--|------|--------|
| ԳՐԹԵՐԻ և ԳՐԵՆԱԿԱՆ ՊԻՏՈՒՔՆԵՐԻ ՊԸՆԵՏՄԱՆ ԱՇԽԱՏԱՆԱԲԱՅԻՆ ԿԱՍԱԳՈՒՄ ՄԵԿՈՒՄ |              |                              | ՊԱՏՎԵՐ N ՊԸԱՇՁԲ-13/7   |      |        |
| Ի.Տ.Ք. ՊԵՏ  | Հ. ՄՈՒՍԵՆՅԱՆ | ԷԼԵԿՏՐԱԵՆԻՆԿԱԿԱՆ ՄԱՍ         | ՓՈՒ  | ԹԵՐԹ | ԹԵՐԹԵՐ |
| Ն.Գ.Ճ.  | Մ. ԱԿԵՏԻՅԱՆ  |                              | ՍՆ   | Է-5  | 6      |
| ՆԱԽԱԳՈՅԹ  | Ս. ԳՎԿԱՅԱՆ   | ՕՐԱԹՈՒՆՈՒԹՅԱՆ ԷԼՄԱՏԱԿԱՐԱՐՈՒՄ |  ԵՐԵՎԱՆ<br>2014 |      |        |

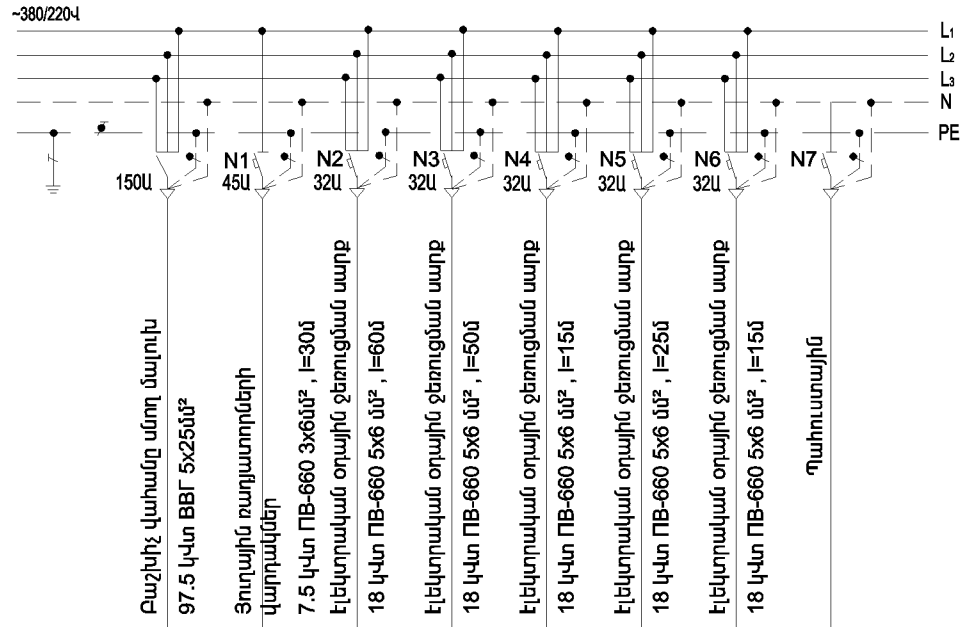
**N1 բաշխիչ վահանի սխեմա**



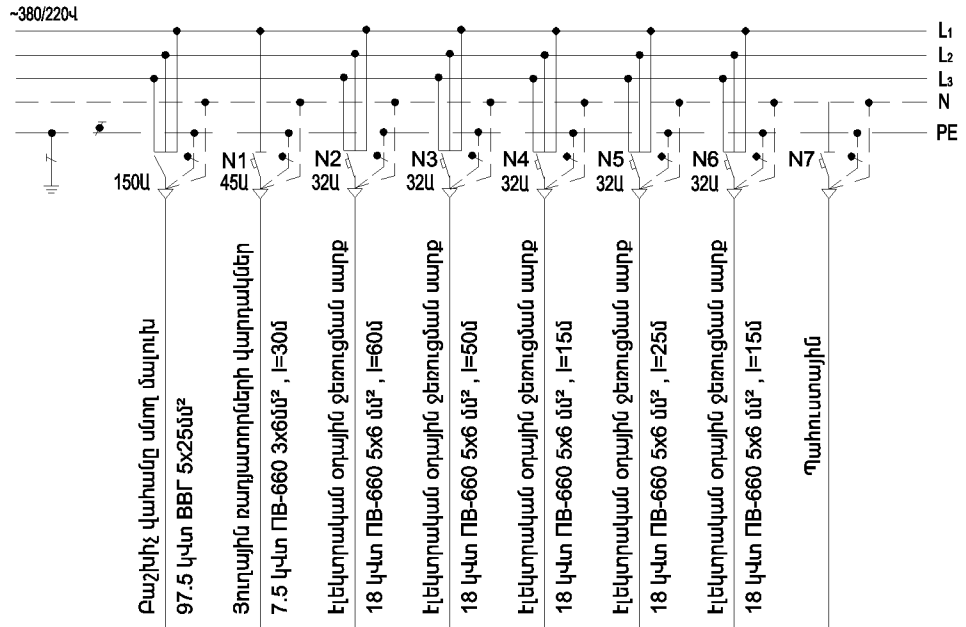
**N2 բաշխիչ վահանի սխեմա**




**N3 բաշխիչ վահանի սխեմա**



**N4 բաշխիչ վահանի սխեմա**



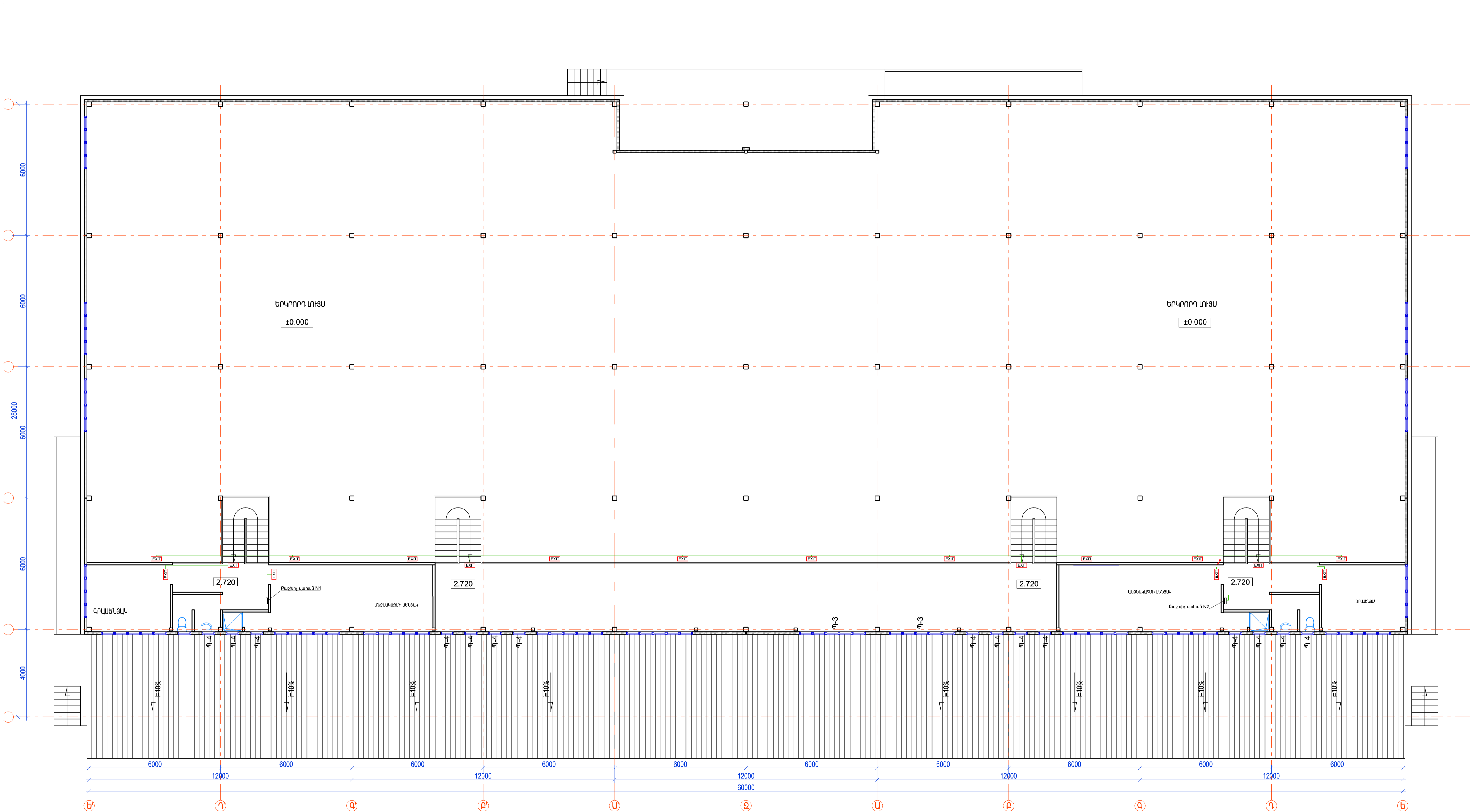
|   |              |  |  |      |        |
|---|--------------|--|--|------|--------|
| ԳՐԹԵՐԻ և ԳՐԵՆԱԿԱՆ ՊԻՏՈՒՅՔՆԵՐԻ ՊԱՀԵՍԻ ԱՇԽԱՏԱՆՔԱՅԻՆ ՆԱԽԱԳԾԻ ՄՇԱԿՈՒՄ |              |  | ՊԱՏԿԵՐ N ՊՐԱՇՁԲ-13/7   |      |        |
| Ի.Տ.Ք. ՊԵՏ  | Հ. ՍՈՒԹԱՆՅԱՆ |  | ԷԼԵԿՏՐԱՏԵԽՆԻԿԱԿԱՆ ՄԱՍ  |      |        |
| Ն.Գ.Ճ.  | Մ. ԱՎԵՏԻՍՅԱՆ |  | ՓՈՒԼ   | ԹԵՐԹ | ԹԵՐԹԵՐ |
| ՆԱԽԱԳԾԵՑ  | Ս. ԳԱԿԱԼՅԱՆ  |  | ԱՆ   | Է-6  | 6      |
|   |              |  | ՄԻԱԳԾԱՆԻ ՄԻՆԵՄԱ  |      |        |
|   |              |  |  ԵՐԵՎԱՆ<br>2014 |      |        |




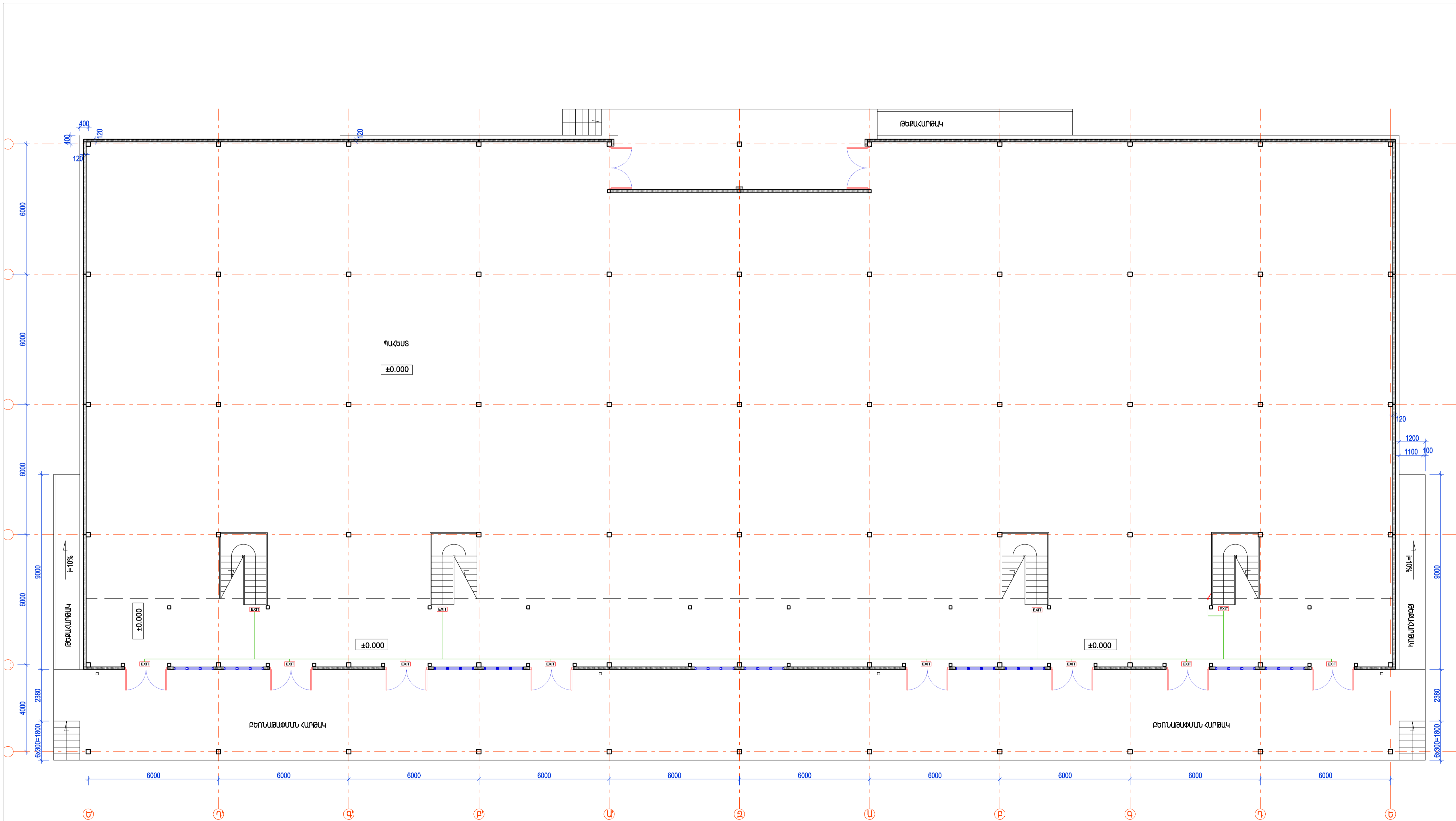
## Մասնագիր


Պահեստի ներքին սնման ցանցերի մոնտաժման աշխատանքների

| Հ/Հ | Աշխատանքի անվանումը                                   | Չափ. միավորը | Քանակը | Անհրաժեշտ նյութեր                                  | Չափ. միավորը | Ընդհանուր |
|-----|---|--------------|--------|--|--------------|-----------|
| 1   | Բաշխիչ վահանի տեղադրում                               | հատ          | 2      | Բաշխիչ վահան 32Ա                                   | հատ          | 1         |
|     |   |              |        | Բաշխիչ վահան 150Ա                                  | հատ          | 1         |
| 2   | Մալուխների մոնտաժում պլաստմասե վաքում լուսավորություն | մ            | 1670   | ՊԵ-660 3x4մմ <sup>2</sup>                          | մ            | 1120      |
|     |   |              |        | ՊԵ-660 3x6մմ <sup>2</sup>                          | մ            | 220       |
|     |   |              |        | ՊԵ-660 5x6մմ <sup>2</sup>                          | մ            | 330       |
| 3   | Միաֆազ ավտոմատ անջատիչների տեղադրում                  | հատ          | 12     | Միաֆազ ավտոմատ անջատիչ 10Ա                         | հատ          | 2         |
|     |   |              |        | Միաֆազ ավտոմատ անջատիչ 25Ա                         | հատ          | 8         |
|     |   |              |        | Միաֆազ ավտոմատ անջատիչ 45Ա                         | հատ          | 2         |
| 4   | Եռաֆազ ավտոմատ անջատիչների տեղադրում                  | հատ          | 14     | Եռաֆազ ավտոմատ անջատիչ 32Ա                         | հատ          | 12        |
|     |   |              |        | Եռաֆազ ավտոմատ անջատիչ 150Ա                        | հատ          | 2         |
| 5   | Պլաստմասե վաքի մոնտաժում սենդվիչային պատով 30X30մմ    | մ            | 1670   | Պլաստմասե վաք 30X30մմ                              | մ            | 1670      |
| 6   | Վարդակների տեղադրում պատերում                         | հատ          | 27     | Արտաքին տեղադրման մեկ տեղանի ջրանթափանց վարդակ 10Ա | հատ          | 1         |
|     |   |              |        | Արտաքին տեղադրման մեկ տեղանի վարդակ 10Ա            | հատ          | 6         |
|     |   |              |        | Արտաքին տեղադրման երկու տեղանի վարդակ 10Ա          | հատ          | 20        |
| 7   | Անջատիչների տեղադրում                                 | հատ          | 26     | Արտաքին տեղադրման միաբևեռ ջրանթափանց անջատիչ       | հատ          | 4         |
|     |   |              |        | Արտաքին տեղադրման միաբևեռ անջատիչ                  | հատ          | 6         |
|     |   |              |        | Արտաքին տեղադրման երկբևեռ անջատիչ                  | հատ          | 8         |
|     |   |              |        | Արտաքին տեղադրման միաբևեռ ռեվերսային անջատիչ       | հատ          | 8         |
| 8   | Լուսատուների տեղադրում                                | հատ          | 412    | Շիկացման լամպով ջրանթափանց լուսատու 1x100Վտ        | հատ          | 8         |
|     |   |              |        | Լուսատուներով լամպերով լուսատու 2x18Վտ             | հատ          | 78        |
|     |   |              |        | Լուսատուներով լամպերով լուսատու 2x40Վտ             | հատ          | 326       |
| 9   | Ծյուղավորման տուփերի մոնտաժում                        | հատ          | 150    | Ծյուղավորման տուփ                                  | հատ          | 150       |



| ԳՐԵՐԻ Լ ՊՐԵՆԱԿԱՆ ՊԻՏՈՒՅՔՆԵՐԻ ՊԼՈՒՆԻՍ ԿԱՏԱՏՆԱԹՅՈՒՆ ՆԱԽԱԳԾԻ ՄՇԱԿՈՒՄ |              |  |  | ՊԼԱՆԻՆ N ՊԸԱՇՁԲ-137 |        |  |
|---|--------------|--|--|---------------------|--------|--|
| Ի.Տ.Ք. ՊԵՏ  | Հ. ՍՈՒՍՆՅԱՆ  | ՀԱՎԱԿՐԻՆՇԱՅԻՆ<br>ԷԼԵԿՏՐՈՒՄԱՏԱԿՎՈՐՈՒՄ       | ՓՈՒԼ   | ԹԵՐԹ                | ԹԵՐԹԵՐ |  |
| Ն.Գ.Ը.  | Մ. ԱՎԵՏԻՍՅԱՆ |  | ՄՆ   | Հ-1                 | 1      |  |
| ՆԱԽԱԳԾԵՑ  | Ս. ԳՎԻԼՅԱՆ   |  | <br>ԵՐԵՎԱՆ 2014 |                     |        |  |
|   |              | ՀԱՎԱԿՐԻՆՇԱՅԻՆ<br>ԷԼԵԿՏՐՈՒՄԱՏԱԿՎՈՐՈՒՄ ՍՈՒՅՄ |  |                     |        |  |



| ՎՐԵԻԻ Լ ՎՐԵՆԱԿԱՆ ՊԻՏՈՒՅՔՆԵՐԻ ՊԱՇՏԻ ԱՇԽԱՏԱՆՔԱՅԻՆ ԿԱՆԱԳԾԻ ՄՇԱԿՈՒՄ |              |  | ՊԱՏՎԵՐ N ՊԸԱՇՁԲ-13/7   |      |        |
|---|--------------|--|--|------|--------|
| Ի.Տ.Ք. ՊԵՏ  | Հ. ՄՈՒԹՆԱՅԱՆ |  | ՓՈՒՆ   | ԹԵՐԹ | ԹԵՐԹԵՐ |
| Ն.Գ.Ճ.  | Մ. ԱԿԵՏԻԱՅԱՆ |  | ՍՆ   | Հ-1  | 1      |
| ՆԱԽԱԳԾԵՑ  | Ս. ԳՎԿԱՆՅԱՆ  |  |  ԵՐԵՎԱՆ<br>2014 |      |        |
|   |              |  |  |      |        |

Գծագրերի անվանացանկ

| NN | Անվանում   | Մանիշ |
|----|--|-------|
| 1  | Ընդհանուր տվյալներ                               | ՋՕ-1  |
| 2  | Հատաագիծ Մ1:200, օդափոխության համակարգի սխեմաներ | ՋՕ-2  |

Ընդհանուր ցուցումներ

Պահեստի ջեռուցման և օդափոխության նախագիծը կատարված է համաձայն նախագծային առաջադրանքի, շինարարական գծագրերի և գործող նորմերի և կանոնների հիման վրա:  
 Նկատի ունենալով տարածկում կաթսայատան բացակայության հանգամանքը պահեստում ջեռուցումը իրականացվում է էլեկտրական եղանակով: Պահեստում նախագծված է օդային ջեռուցման նախագիծ:  
 Որպես ջերմության աղբյուր հանդիսանում է էլեկտրական օդային սարք AGE, որոնք ամրացվում են պատերին ամրաններով 3.0մ բարձրության վրա: Ադմինիստրատիվ սենյաները տաքացվում են յուղային մարտկոցների միջոցով:  
 Պահեստի և սանհանգույցների օդափոխությունը իրաանացվում է բնական եղանակով:

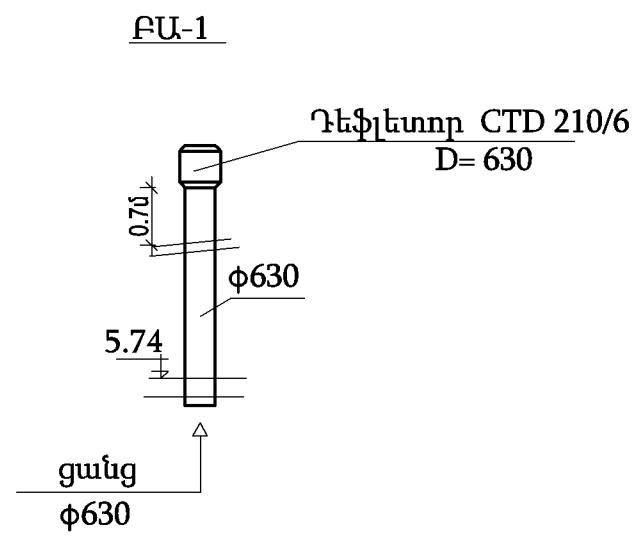
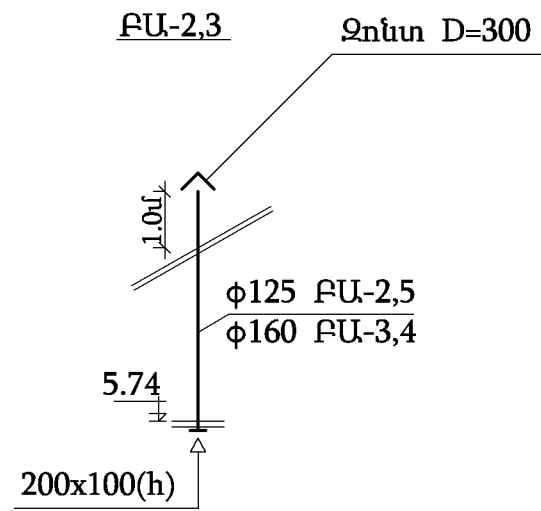
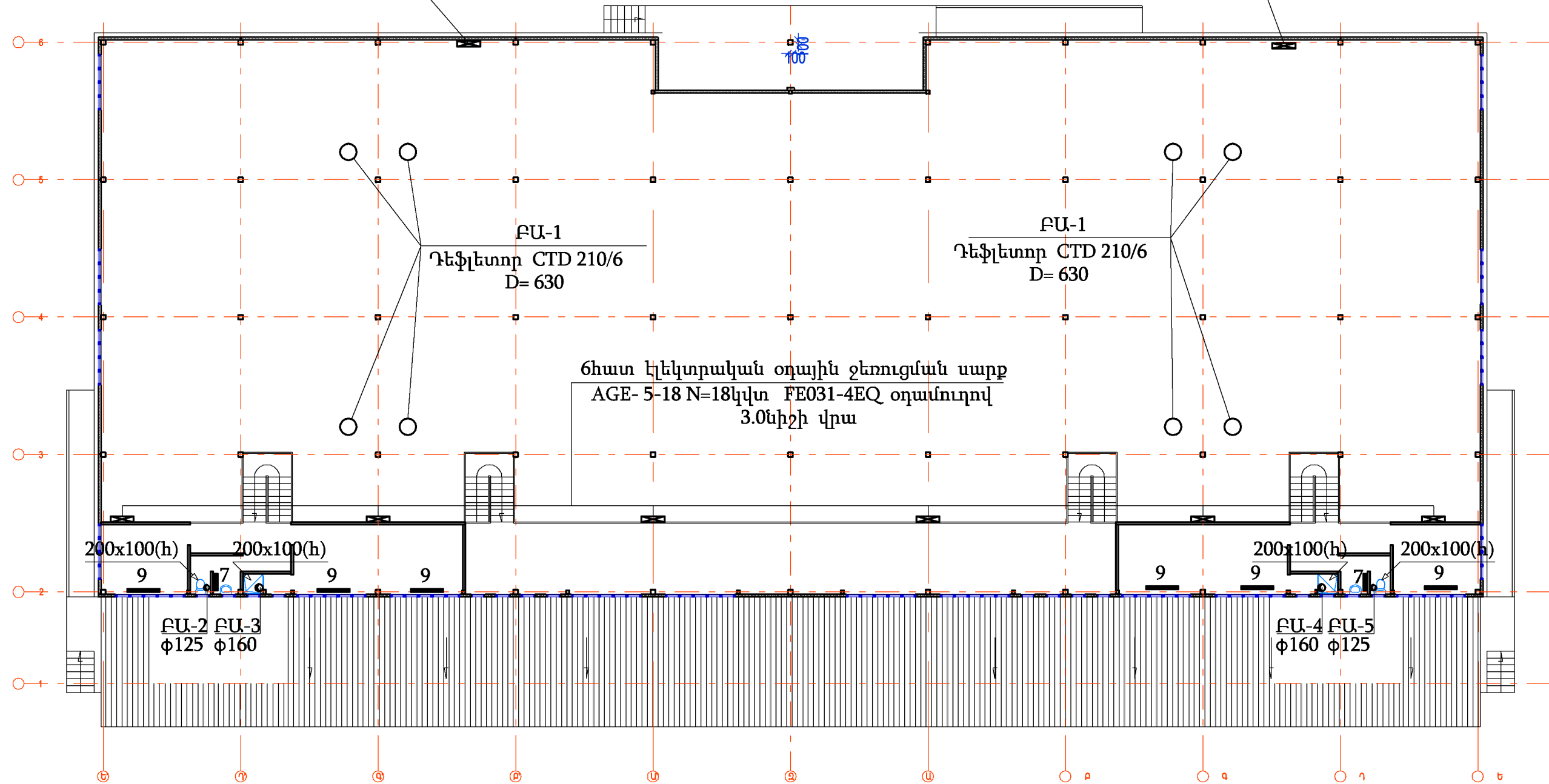
Նյութերի մասնագիր


| NN | Անվանում  | Չափի միավոր           | Քանակ    | Ծանոթություն |
|----|---|-----------------------|----------|--------------|
| 1  | Յուղային մարտկոց N=2կվտ հզորության ( 9սեկցիա )      | հատ.                  | 6        |              |
| 2  | Յուղային մարտկոց N=1.5կվտ հզորության ( 7սեկցիա )    | հատ.                  | 2        |              |
| 3  | Էլեկտրոնային օդային ջեռուցման սարք AGE-5-18 N=18կվտ |                       |          |              |
|    | FEO31-4EQ օդամուղով                                 | կոմպ.                 | 8        |              |
| 4  | Դեֆլեկտոր CTD 210/6 D=630                           | հատ.                  | 8        |              |
| 5  | Ճաղավանդակ 200x100(h)                               | հատ.                  | 4        |              |
| 6  | Զուտ ցինկապատ թիթեղից b=0.7 D=300                   | հատ<br>մ <sup>2</sup> | 4<br>5.0 |              |
| 7  | Օդատար ցինկապատ թիթեղից b=0.7 D=630                 | մ <sup>2</sup>        | 40.0     |              |
| 8  | Օդատար ցինկապատ թիթեղից b=0.5 D=160                 | մ <sup>2</sup>        | 2.5      |              |
| 9  | Օդատար ցինկապատ թիթեղից b=0.5 D=125                 | մ <sup>2</sup>        | 2.0      |              |
| 10 | Ցաանց մետաղաան լարից 5x5 քայլով                     | մ <sup>2</sup>        | 2.5      |              |
| 11 | Օդափոխության հորանների YII-07 հանգույց              |                       |          |              |
|    | շենքի առաստաղների միջով անցնելու համար              | կգ                    | 816.0    |              |
| 12 | Ամրաններ էլեկտրական օդային ջեռուցման սարքի          |                       |          |              |
|    | պատին ամրացնելու համար                              | կգ                    | 160.0    |              |
|    |   |                       |          |              |
|    |   |                       |          |              |
|    |   |                       |          |              |

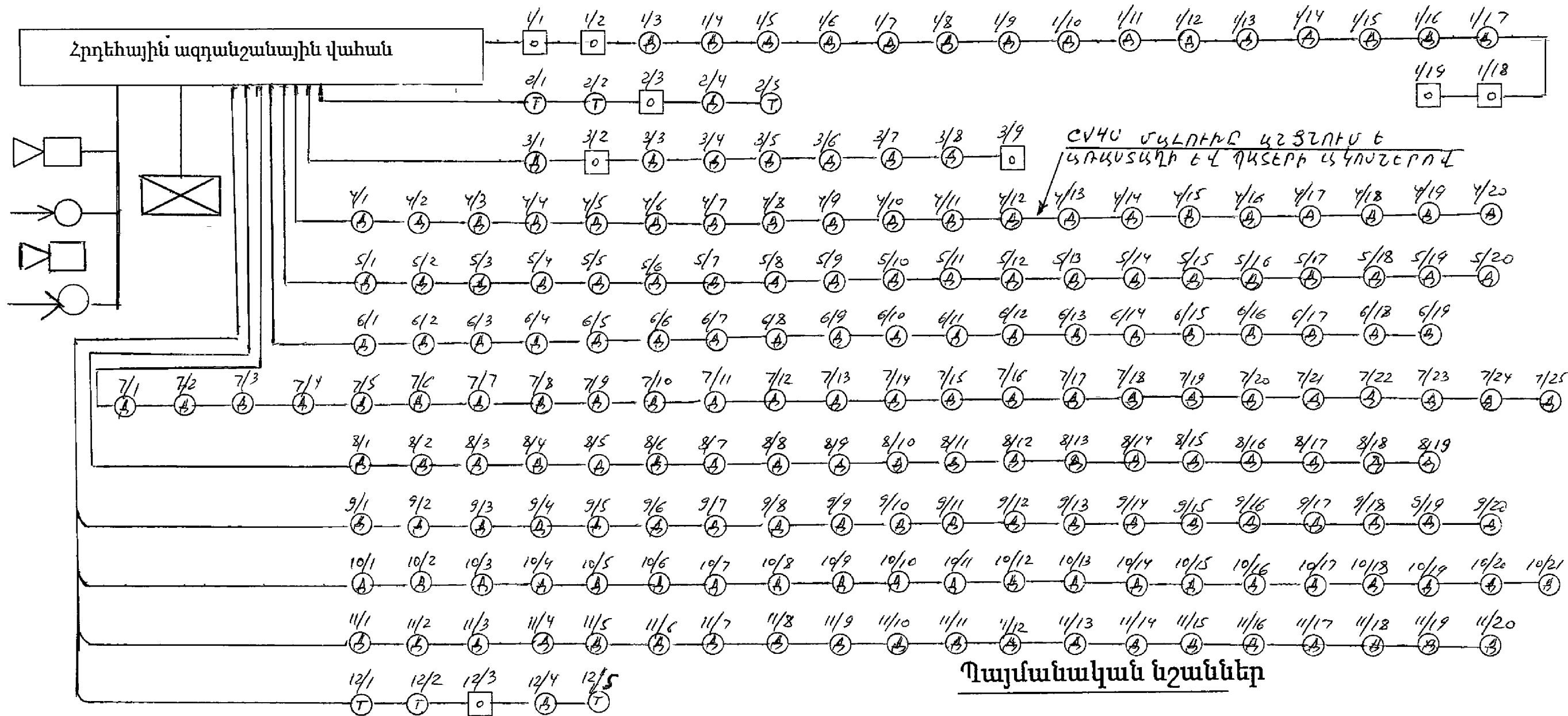
|            |              |  |                           |     |      |                |
|------------|--------------|--|---------------------------|-----|------|----------------|
| Ի.Տ.Ք. ՊԵՏ | Հ. ՄՈՒԼԹԱՑԱՆ |  | Ջեռուցում և օդափոխություն | ՓՈԼ | ԹԵՐԹ | ԹԵՐԹԵՐ         |
| Ն.Գ.Գ.     | Հ. ՎԱՐԿԱՆՅԱՆ |  |                           | ԱՆ  | ՋՕ-1 | 2              |
| ՆԱԽԱԳԾԵՑ   | Ս.ՄԱԿՈՍՅԱՆ   |  | Ընդհանուր տվյալներ        |     |      | ԵՐԵՎԱՆ<br>2014 |
|            |              |  |                           |     |      |                |

Էլեկտրական օդային ջեռուցման սարք  
AGE- 5-18 N=18կվտ FE031-4EQ օդամուղով  
3.0 նիշի վրա

Էլեկտրական օդային ջեռուցման սարք  
AGE- 5-18 N=18կվտ FE031-4EQ օդամուղով  
3.0 նիշի վրա



|            |              |                    |  |   |      |                |
|------------|--------------|--------------------|--|---|------|----------------|
| Ի.Տ.Ք. ՊԵՏ | Հ. ՄՈՒԼՔԱՅԱՆ |                    | Ջեռուցում և օդափոխություն                      | ՓՈԼ   | ԹԵՐԹ | ԹԵՐԹԵՐ         |
| Ն.Գ.Ը.     | Հ. ՎԱՐԿԱՅԱՆ  |                    |  | ԱՆ  | ՋՕ-2 | 2              |
| ՆԱԽԱԳԾԵՑ   | Ս.ՄԱՐԿՈՍՅԱՆ  | <i>[Signature]</i> | Հատակագիծ Մ1:200<br>և օդափոխության համակարգերի |  |      | ԵՐԵՎԱՆ<br>2014 |
|            |              |                    |  |   |      |                |

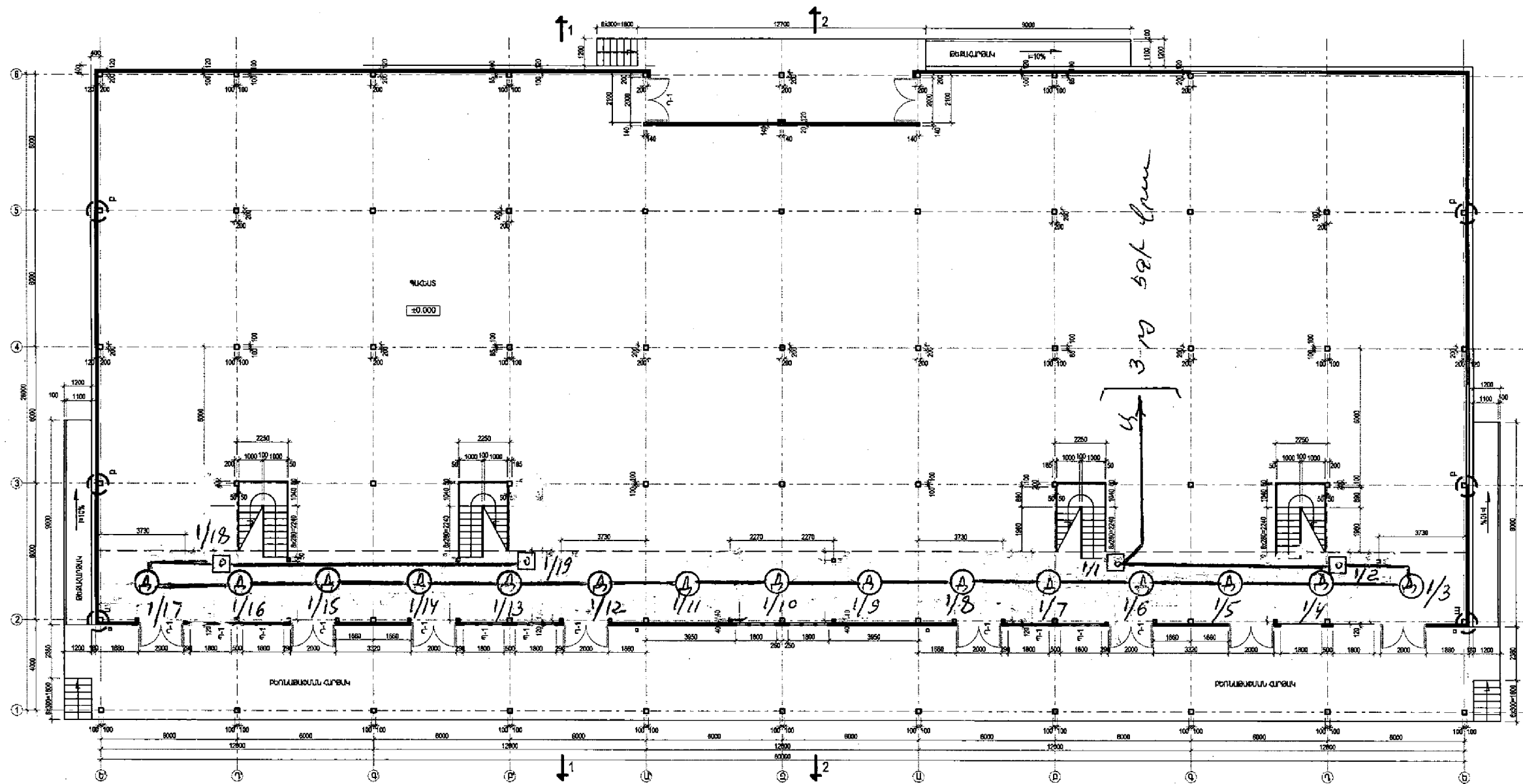



Ընդհանուր տեղեկություններ

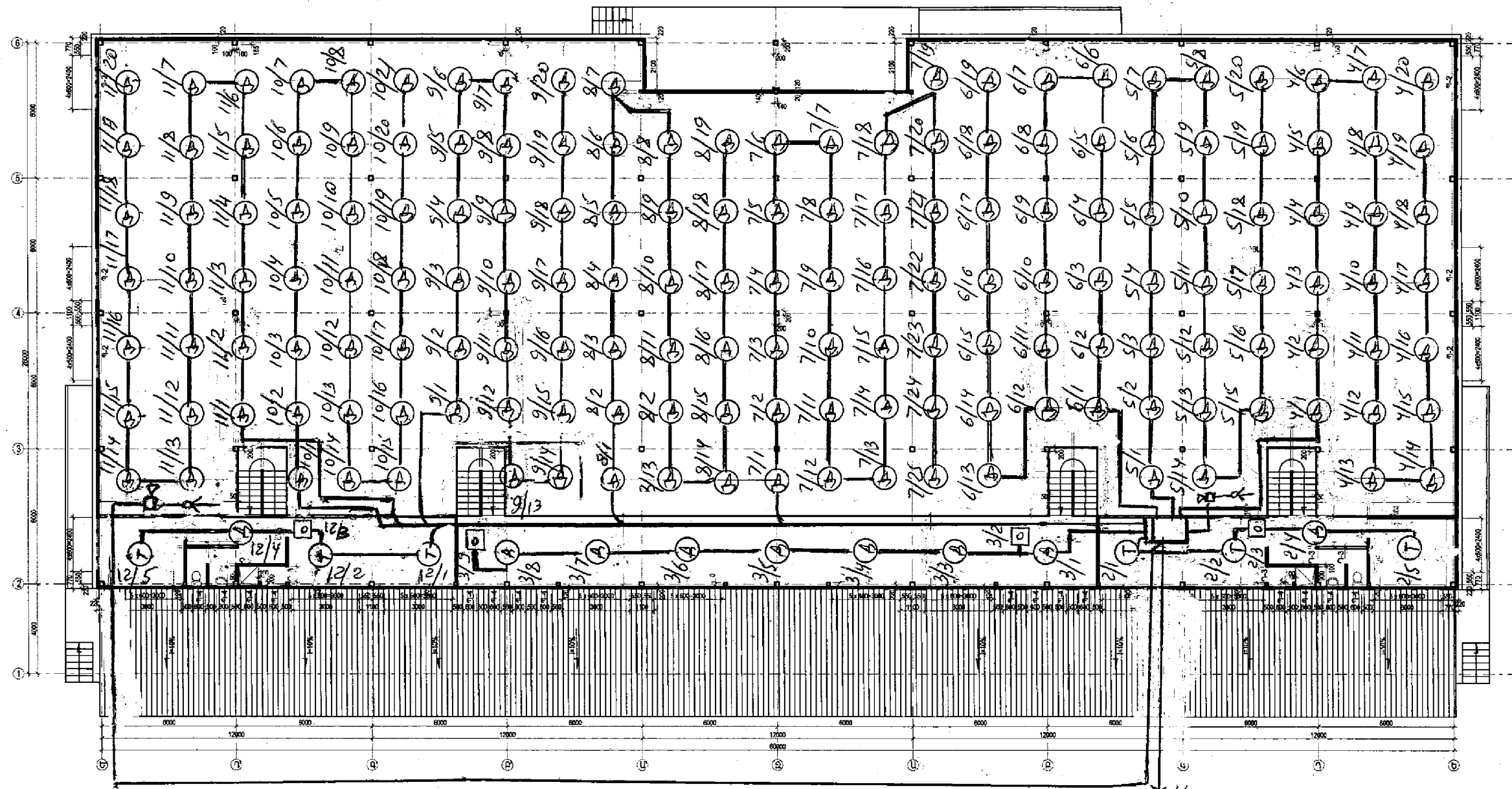
- 1 Հրդեհային ազդանշանների պլան նախագիծը կատարված է համաձայն ВНИПО 1980թ և СНиП 2 04 09-84, 2-01-02-85, 2 08 02 89 պահանջների
- 2 Հրդեհային ազդանշանային սարքավորումները նախատեսված են կրդեհի հայտնաբերման համար վերահիշյալ սարքավորումների գործարկման դեպքում
- 3 Հրդեհային ազդանշանային „Paradox“ կայանը նախատեսված է ազդանշանների ընդունման համար ազդասարքերի գործարկման դեպքում
- 4 Կիրառված են հետևյալ ազդասարքերը
  - ջերմային – TS 6512
  - ծխային - TS 6513
  - ձեռքի Break Glass
- 5 Կայանի ազդասարքերի աշխատանքը բերված է նրանց տեխնիկական նկարագրության մեջ
- 6 Բոլոր սարքավորումները պետք է հողակցվեն համաձայն СН-102-76 պահանջների
- 7 Հրդեհային ազդասարքերի տեղերը ցույց են տրված պայմանական

- Շչակ
- Պարբերական բռնկում
- Ծխային ազդասարք
- Ջերմության ազդասարք
- Ձեռքով միացող ազդասարք
- Ստեղծաշար
- Հրդեհային ազդանշանային վահան


| ԳՐԹԵՐԻ ԵՎ ԳՐԵՆԱԿԱՆ ՊԻՏՈՒՅՔՆԵՐԻ ՊԱՐԵՍԻ ԱՇԽԱՏԱՆՔԱՅԻՆ ՓԱՏՏԱԹՂԹԵՐԻ ՄՇԱԿՈՒՄ |              |  | ՊԱՏԿԵՐ N ՊԸԱԵՁԲ-13/7                      |      |        |
|--|--------------|--|---|------|--------|
| Ի.Տ.Բ. ՊԵՏ   | Հ. ՍՈՒԹԱՆՅԱՆ |  | ՀԱԿԱԿՐԵՀԱՅԻՆ ՀԱՄԱԿԱՐԳ                     |      |        |
| Ն.Գ.Ճ.   | Հ. ՎԱՐՈՒՄՅԱՆ |  | ՓՈԼ                                       | ԹԵՐԹ | ԹԵՐԹԵՐ |
| ՆԱՆԱԳՑԵՑ   | Է. ՀԱՎՈՐՅԱՆ  |  | ԱՆ  | < -1 | 4      |
|  |              |  | ՀԱԿԱԿՐԵՀԱՅԻՆ ԱԶԴԱՆՇԱՆԱՅԻՆ ՀԱՄԱԿԱՐԳԻ ՍՆԵՍԱ |      |        |
|  |              |  | <br>ԵՐԵՎԱՆ 2014                           |      |        |



| ԳՐԹԵՐԻ ԵՎ ԳՐԵՆԱԿԱՆ ՊԻՏՈՒՅՔՆԵՐԻ ՊԱՐԵՍՄԻ ԱՇԽԱՏԱՆՔԱՅԻՆ ՓԱՏՍԱԹՂԹԵՐԻ ՄՇԱԿՈՒՄ |              |  | ՊԱՏԿԵՐ N ՊԸԱՇՁԲ-13/7  |       |                |
|---|--------------|--|---|-------|----------------|
| Ի.Տ.Բ. ՊԵՏ  | Հ. ՍՈՒԹԱՆՅԱՆ |  | ՀԱԿԱՀՐԵԿԱՅԻՆ ՀԱՄԱԿԱՐԳ   |       |                |
| Ն.Գ.Ճ.  | Հ. ՎԱՐԴԱՆՅԱՆ |  | ՓՈՒԱ  | ԹԵՐԹ  | ԹԵՐԹԵՐ         |
| ՆԱԽԱԳԾԵՑ  | Է. ՀԱԿՈՒՅԱՆ  |  | ԱՆ  | < - 2 | 4              |
|   |              |  | ՀԱԿԱՀՐԵԿԱՅԻՆ ԱԶԴԱՆՆԱՄԱՅԻՆ ՍԱՐԹԵՐԻ ՏԵՐԱԴՐՄԱՆ ՍԽԵՄԱ                                     |       |                |
|   |              |  |  |       | ԵՐԵՎԱՆ<br>2014 |



2-19 521 քա

| ԳՐԹԵՐԻ ԵՎ ԳՐԵՆԱԿԱՆ ՊԻՏՈՒՅՔՆԵՐԻ ՊՐԵՆՍԻ ԱՇԽԱՏԱՆՔԱՅԻՆ ՓԱՏՆԱԹՂԹԵՐԻ ՄՇԱԿՈՒՄ |              |  | ՊԱՏԿԵՐ N ՊԸԱՆՁԲ-13/7  |       |                |
|--|--------------|--|---|-------|----------------|
| Ի.Տ.Բ. ՊԵՏ   | Հ. ՍՈՒՆՆՆՅԱՆ |  | ՀԱԿԱՀՐԵԿԱՅԻՆ ՀԱՄԱԿԱՐԳ   |       |                |
| Ն.Գ.Ճ.   | Հ. ՎԱՐԴԱՆՅԱՆ |  | ՓՈՒԱՆ   | ԹԵՐԹ  | ԹԵՐԹԵՐ         |
| ՆԱԽԱԳԾԵՑ   | Է. ՀԱՎՈՐՅԱՆ  |  | ԱՆ  | < - 3 | 4              |
|  |              |  |  |       | ԵՐԵՎԱՆ<br>2014 |




Սարքավորումների մալուխների և լարերի մասնագիր

| NN | Անվանումը                                      | Չափ. Միավոր | Քանակ |
|----|--|-------------|-------|
| 1  | Հրդեհային ազդանշանային վահան Paradox DGP NE 96 | հատ         | 1     |
| 2  | Paradox DGP 2-641 վահանի ստեղծարար             | հատ         | 1     |
| 3  | Paradox APR3-PGM4 վահանի ռեկային մոդուլ        | հատ         | —     |
| 4  | Ջերմային ազդասարք TS 6512                      | հատ         | 6     |
| 5  | Մխային ազդասարք TS6513                         | հատ         | 190   |
| 6  | Չեղբով մխացվող ազդասարք Break Glass            | հատ         | 8     |
| 7  | Պահուստային սնուցման աղբյուր մարտկոցով 12 B/7A | հատ         | 1     |
| 8  | Շչակ SP 20S                                    | հատ         | 2     |
| 9  | Պարբերական բռնկում                             | հատ         | 2     |
| 10 | Ունիվերսալ սուփի YK-2П.                        | հատ         | 16    |
| 11 | Պլաստմասե ուղղանկյուն խողովակ 15x15մմ          | մ           | 980   |
| 12 | Մալուխ CV4U                                    | մ           | 980   |

Սարքավորումների ծախսերի անվանագիր

| NN | Աշխատանքների անվանումը                                       | Չափ. Միավոր | Քանակ |
|----|--|-------------|-------|
| 1  | Հրդեհային պահպանման ընդունող-հսկող սարքի „Paradox“ տեղադրում | հատ         | 1     |
| 2  | Ջերմության ազդասարքի TS 6512 տեղադրում                       | հատ         | 6     |
| 3  | Մխային ազդասարքի TS 6513 տեղադրում                           | հատ         | 190   |
| 4  | Չեղբով մխացվող ազդասարքի Break Glass տեղադրում               | հատ         | 8     |
| 5  | Ազդարար սարքի տեղադրում                                      | հատ         | 2     |
| 6  | Ունիվերսալ սուփի YK-2П                                       | հատ         | 16    |
| 7  | Մալուխի պահպանում ակառավ                                     | մ           | 980   |
| 8  | Առատապարով և պատերով մալուխի տեղադրում                       | մ           | 980   |

| ԳՐԹԵՐԻ ԵՎ ԳՐԵՆԱԿԱՆ ՊԻՏՈՒՅՔՆԵՐԻ ՊԱՅԵՍՏԻ ԱՇԽԱՏԱՆՔԱՅԻՆ ՓԱՍՏԱԹՂԹԵՐԻ ՄՇԱԿՈՒՄ |              |  |                                 | ՊԱՏԿԵՐ N ՊԸԱԵՁԲ-13/7   |       |        |
|---|--------------|--|---------------------------------|--|-------|--------|
| Ի.Տ.Բ. ՊԵՏ  | Հ. ՍՈՒԹԱՆՅԱՆ |  | ՀԱԿԱՀՈՐԵՀԱՅԻՆ ՀԱՄԱԿԱՐԳ          | ՓՈՒ  | ԹԵՐԹ  | ԹԵՐԹԵՐ |
| Ն.Գ.Ճ.  | Հ. ՎԱՐԴԱՆՅԱՆ |  |                                 | ԱՆ   | < - 4 | 4      |
| ՆԱԽԱԳԾԵՑ  | Է. ՀԱԿՈՒՅԱՆ  |  | ԱՇԽԱՏԱՆՔՆԵՐԻ ԾԱԿԱՆՆԵՐԻ ՄԱՍՆԱԳԻՐ |  ԵՐԵՎԱՆ<br>2014 |       |        |
|   |              |  |                                 |  |       |        |