

ՉՈՐԱՆՈՑԻ ԱՇԽԱՏԱՆՔԱՅԻՆ ՆԱԽԱԳԻԾ

ՉՈՐԱՆՈՑՆԵՐԻ ԲԱԶՄԱԿԻ ՕԳՏԱԳՈՐԾՄԱՆ ՕՐԻՆԱԿԵԼԻ ՆԱԽԱԳԾԵՐԻ ԱՇԽԱՏԱՆՔԱՅԻՆ ՆԱԽԱԳԾԵՐԻ ՓԱԹԵԹ
ՄՈԴՈՒԼ S.500Մ²



<ապև: ք., Երեվան, Դավիթ Անհաղթի փող. 23
<ևո: + 374 10 241642, + 374 10 241676
Ֆաքս: + 374 10 241191
E-mail: transproject@mail.ru
Web: www.transproject.info

ՉՈՐԱՆՈՑՆԵՐԻ ԱՇԽԱՏԱՆՔԱՅԻՆ ՆԱԽԱԳԾԵՐԻ ՄՇԱԿՈՒՄ ԵՎ ՓՈՐՁԱՔՆՆՈՒԹՅՈՒՆ

ԽՆԴՐԻ ԴՐՎԱԾՔԸ

Ներկայումս բուսական հումքից արտադրվող մթերքների տեսականին շատ բազմազան է: Միանման չեն նաև մթերքների կազմերը և բաղադրատոմսերը: Բուսական հումքի չորացմամբ մարդկությունը զբաղվել է վաղնջական ժամանակներից: Չորացումը, լինելով բուսական հումքի պահածոյման առավել պարզ եղանակներից առաջադրում է մի շարք խնդիրներ:

Չորացումը մթերքներից ջրի հեռացումն է մանրէների կենսագործունեության համար անհրաժեշտ սահմանային նիշից մինչև ավելի ցածր սահմանային գոտիներ: Նման դեպքերում մեծ նշանակություն ունի ոչ միայն մթերքի ընդհանուր մնացորդային խոնավությունը, այլ նաև ջրի ակտիվությունը (A_w): Ջրի ակտիվությունը որոշվում է տվյալ մթերքի մակերեսին ջրային գոլորշիների և նույն պայմաններում մաքուր ջրի մակերեսին ջրային գոլորշիների ճնշումների հարաբերությամբ: A_w մեծությունը կախված է մթերքի այս կամ այլ կերպ ջուրը պահելու ունակությունից, փաստորեն կապված ջրի քանակից: Մանրէների վրա ազդող A_w -ի մակարդակը կապված է մթերքների չոր նյութերի բնույթի, միջավայրի ջերմաստիճանի, գազային ֆազի կազմի և ուսումնասիրման ժամանակի հետ: Այդ պատճառով այս կամ այն մթերքի պահունակության ապահովման համար խոնավության պարունակության չափը միանման չէ: Ընդհանուր առմամբ չորացրած բանջարեղենների համար սահմանվում է 12 – 14, մրգերի համար 15 – 20 % մնացորդային խոնավության պարունակություն:

Արտադրական սանիտարիա: Մանրէաբանական վարակի աղբյուրներ են արտադրություն ընդունված հիմնական և օժանդակ հումքատեսակները, ջուրը, տեխնոլոգիական սարքավորումները, շինությունը, աշխատակազմը: Քանի որ հումքում մշտապես առկա են մանրէներ, խստորեն կարևորվում է հումքի հնարավորինս լավ լվացումը: Արտադրամասերում գործող տեխնոլոգիական բոլոր

սարքավորումները պարբերաբար պետք է ենթարկվեն լվացման և ախտահանման: Լվացման համար նախատեսված ջուրը պետք է ունենա սանիտարական բավարարողակ կամ համապատասխան միջոցներով բերվի այդպիսի վիճակի:

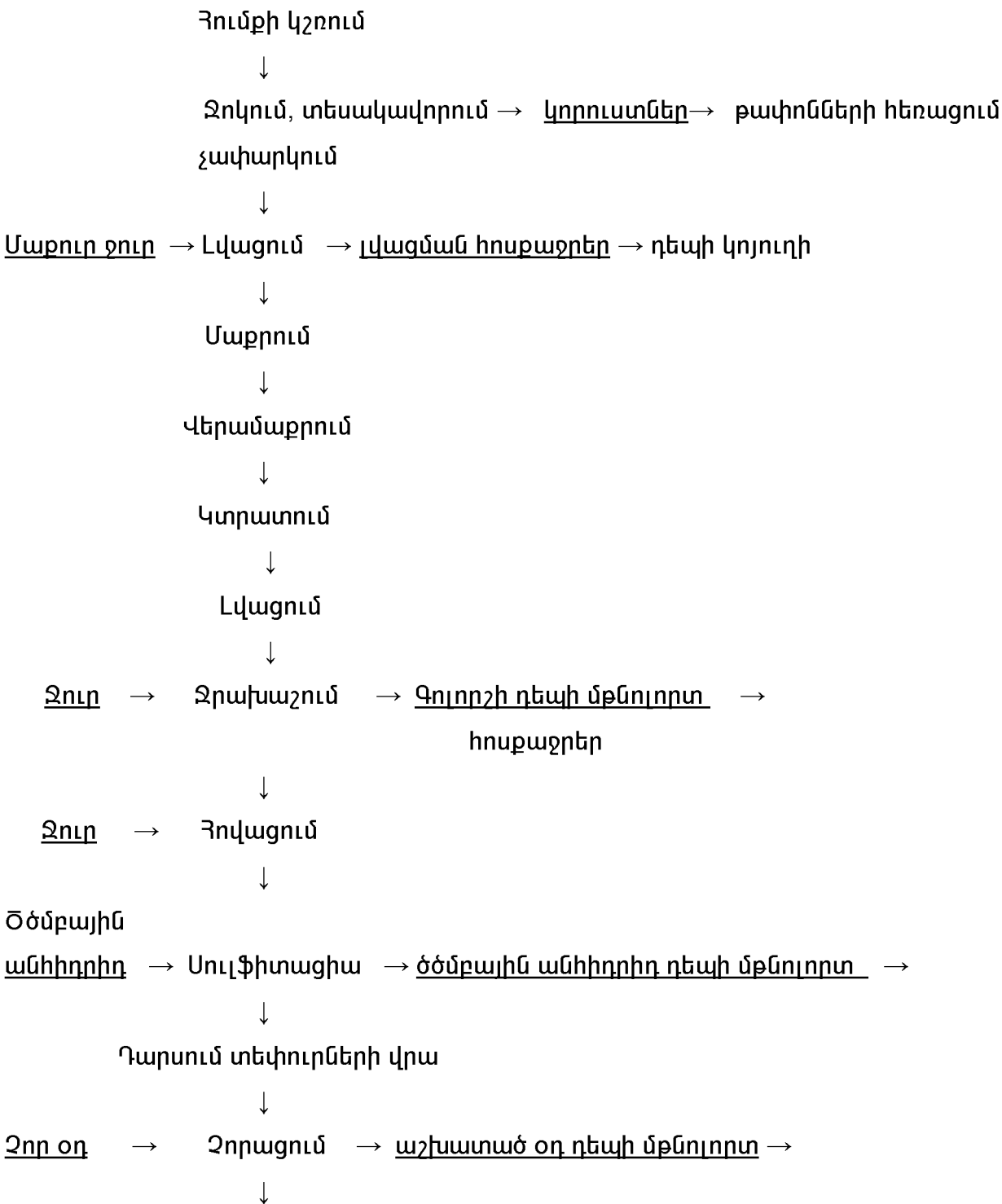
Սննդարդյունաբերությունում որպես ախտահանիչ մեծ կիրառություն ունեն քլորը և քլորային միացությունները: Քլորի մանրէասպան հատկության օգտագործումը պահանջում է հաշվի առնել ջրին ավելացվող քլորի խտությունը, քլորացված ջրի pH-ը, ջրում օրգանական և անօրգանական նյութերի քանակը, ջրի ջերմաստիճանը:

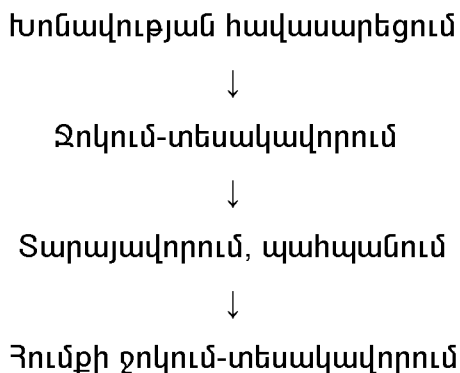
Արտադրական սանիտարիայում քլորից զատ օգտագործվում են նաև յոդի հիմքով միացություններ (յոդոֆոր), ամոնիումի միացություններ, արտադրամասի օդի ախտահանման համար օզոնացում և ուլտրամանուշակագույն ճառագայթում: Եթե ախտահանիչների կիրառումը կատարվում է ըստ նշանակության և թույլատրելի չափաբաժնով, այն արտադրվող մթերքի որակի վրա չի ազդում, իսկի սարքերի մետաղի կոռոզիան լինում է աննշմարելի:

ԲՈՒՄԱԿԱՆ ՀՈՒՄՔԻ ՆԱԽԱՊԱՏՐԱՍՏՈՒՄ ԵՎ ՉՈՐԱՑՈՒՄ

Բուսական հումքի չորացումն իրականացվում է տարբեր տեխնոլոգիական ուրվագծերով, ինչը պայմանավորված է հումքատեսակների առանձնահատկություններով:

Ընդհանուր գծերով հումքի չորացման տեխնոլոգիական ուրվագիծը կազմված է հետևյալ պրոցեսներից:





Տեխնոլոգիական պրոցեսների նպատակն է հումքը վերամշակելիս պակասեցնել կորուստները, էներգետիկ ծախսերը, զանգվածից հեռացնել չհասունացած, գերհասունացած, վարակված պտուղները, օտար խառնուրդները, ստանալ չորացրած մթերքի համասեռ խմբաքանակ:

Հումքի ջոկում-տեսակավորում հնարավոր է իրականացնել ինչպես առանձին, այնպես էլ համատեղ, այդ նպատակով կիրառելով տեսակավորման ժապավենային, գլանիկային փոխադրիչներ կամ սեղաններ:

Հումքի համասեռ խմբաքանակների պարագայում ջոկման-տեսակավորման պրոցեսներում իրականացվում է չափարկում: Ջոկման-տեսակավորման տեխնոլոգիական պրոցեսներում տեղի ունեցող կորուստների քանակը կախված է հումքի տեսակից, հասունացման աստիճանից, խմբաքանակի համասեռությունից, աղտոտվածության աստիճանից:

Հումքի լվացում

Տեխնոլոգիական այդ պրոցեսի նպատակն է հումքի մակերեսից հեռացնել մեխանիկական կեղտը, մասամբ մանրէները: Որոշ հումքատեսակների (արմատապտուղներ, պալարապտուղներ) որակի գնահատումն իրականացվում է լվացումից հետո, մնացած հումքատեսակները լվացվում են ջոկում-տեսակավորումից հետո:

Լվացումն անհրաժեշտ է իրականացնել հանգամանորեն, հակառակ դեպքում, չորացրած մթերքը պարտադիր ստացվում է անորակ:

Բուսական հումքի լվացման համար կիրառվում են՝ թիակավոր, թմբուկային, խոզանակային, քամհարային, էլատորային լվացող մեքենաներ, թրջման տարողություններ, լվացման ցնցուղային հանգույցներ:

Լվացման համար պահանջվող տեխնոլոգիական սարքավորման տեսակը և լվացման եղանակը պայմանավորված է հումքի տեսակով, աղտոտվածության աստիճանով:

Հումքի մեքենայական լվացման ժամանակ անհրաժեշտ է լվացող մեքենաների աշխատանքային վերահսկում, ջրի պարբերական փոփոխում:

Հումքի մաքրում

Հումքի մաքրման տեխնոլոգիական պրոցեսն իրականացվում է, որպեսզի արմատապտուղներից, պալարապտուղներից, սոխից, սխտորից, կորիզավոր և հնդավոր որոշ տեսակի պտուղներից հեռացվի պտղակեղևը, պտղակոթերը, ծածկող թերթերը, կորիզավորներից կորիզները, տաքդեղից պտղակոթը սերմնաբնի հետ միասին: Բուսական հումքից պտղակեղևի հեռացումը բերում է արտաքին տեսքի լավացման, սննդային տեսակետից չորացրած հումքը դարձնում լիարժեք: Պտղակեղևը հեղուկների համար դժվար թափանցելի է, իսկ դրա հեռացումը հեշտացնում և արագացնում է չորացման պրոցեսը, ինչով և նպաստում էներգոխնայողությանը:

Հումքի մաքրման համար կիրառվում են մեխանիկական, քիմիական և թերմիկ եղանակներ:

Մեխանիկական եղանակներն իրականացվում են կարբորունդային, դանակավոր, պնևմատիկ մաքրող մեքենաներով և ձեռքով:

Արմատապտուղների, պալարապտուղների, որոշ մրգերի (դեղձ) պտղակեղևը քիմիական եղանակով մաքրելու համար կիրառվում է կաուստիկ սոդայի 2 – 10 %-ոց լուծույթ 80 ... 100°C-ի պայմաններում: Կաուստիկ սոդայի տաք լուծույթում պտղամաշկի պրոտոպեկտինը հիդրոլիզվում է, պտղամաշկը քայքայվում, որը լվացվելով (թմբուկային լվացող մեքենա) հեշտությամբ հեռացվում է պտղից: Պտղակեղևի թերմիկ եղանակով հեռացումն իրականացվում է պտղակեղևի այրմամբ և շոգեհարմամբ: Շոգեհարում կիրառելիս (ճակնդեղ) օգտագործվում են շնեկային շոգեհարիչներ, որոնցում ստեղծվում է 250 – 350 կՊա ճնշում, այդ ընթացքում պտղակեղևի ջերմաստիճանը հասնում է մինչև 120°C-ի, շոգեհարիչից դուրս գալով պտղակեղևից ինտենսիվորեն ջուր է գոլորշիանում, այն չորանում է, անջատվում պտղամաշից և լվացմամբ հեշտությամբ հեռացվում:

Հունքի կտրատում

Չորացման պրոցեսի արագացման, չորացրած մթերքի որոշակի ձև և չափեր ստանալու համար այն ենթարկվում է կտրատման: Հունքատեսակից կախված՝ հունքը կտրատվում է ստանդարտով հաստատված չափերով: Հունքի կտրատումը նպաստում է հավասարապես չորացրած մթերքների ստացման պրոցեսին, ապահովում չորացման սահուն ընթացք:

Կտրատելիս որոշ հունքատեսակների բաժանվում են կեսերի, որոշները 4 մասի, որոշները կտրատվում են քառակուսիների, ուղղանկյուն զուգահեռանիստերի, շրջանակների և թերթերի ձևերով: Կախված հունքատեսակներից՝ կիրառում են մեխանիկական սկզբունքով գործող տարբեր կառուցվածքների կտրատող մեքենաներ, ձեռքով կտրատում իրականացնելիս օգտագործում են հատուկ դանակներ:

Ջրախաշում

Հունքի ջրախաշում իրականացվում է, որպեսզի ակտիվազրկվեն մզացում առաջացնող ֆերմենտները, հունքի մակերեսի մանրէները ոչնչանան, չորացման պրոցեսն արագանա, չորացրած հունքում պահպանվի բնական գույնը, համը և հոտը, չորացրած մթերքն ունենա լավ համային և խոհարարական հատկանիշներ, փոքրացվի պատրաստի մթերքի հիդրոսկոպիկ հատկությունը, ինչով և ապահովվի պահպանման տևականությունը:

Հունքի ջերմային մշակումը հանգում է եռացող ջրում կարճատև ջրախաշման, կամ չոր հագեցած գոլորշիով շոգեհարման անցկացման, որոնց անմիջապես պետք է հաջորդի սառը ջրով հովացումը: Ջերմային մշակման տևողությունը կախված է հունքի տեսակից, կազմից, չափերից, ինչպես և ջրի կամ գոլորշու ջերմաստիճանից:

Ջերմային մշակման ժամանակ, որոշ հունքատեսակների ծավալները ի հաշիվ հյուսվածքների ընդարձակման մեծանում են (գազար, ճակնդեղ 1-6%-ի չափով) գունավորող նյութերը կայունանում, ապահովում չորացրած մթերքի թարմին հատուկ տեսք: Ջրախաշելիս հունքից հեռանում է օդը, պրոտոպլազմայի սպիտակուցները ենթարկվում են կոագուլյացիայի, ինչով ապահովվում է չորացնելիս հեղուկների հեշտ անջատումը:

Ջրախաշման համար կիրառվում են ժապավենային, զամբյուղավոր ջրախաշիչներ, երկշապկանի կաթսաներ: Շոգեհարումն իրականացվում է ժապավենային, շնեկային և սկավառակային շոգեհարիչներով:

Ջերմային մշակում անցած հումքի հովացում

Ջերմային մշակում անցած հումքը հովացվում է որպեսզի դադարեցվի ջերմային ազդեցությունը և հումքը չփափկի: Ջերմային մշակման ենթարկված հումքի դանդաղ հովացումը առաջ է բերում դեֆորմացիա, ինչի պատճառով հովացումը պետք է իրականացվի ջերմային մշակումից անմիջապես հետո:

Անընդհատ գործող ջրախաշիչների և շոգեհարիչների վերջնամասերում տեղադրված են ցնցուղներ և ջերմային մշակում անցած հումքը ցնցուղահարվում է սառը ջրով: Ընդհատ գործողության ջրախաշիչից (երկշապկանի կաթսա) հումքը դուրս բերելուց հետո ընկղմվում է սառը ջրի տարողություն:

Սուլֆիտացիա

Չորացնելիս մրգերի, որոշ բանջարեղենների գույնի պահպանման, օքսիդացման պրոցեսների կանխման, C վիտամինի պահպանման նպատակներով մինչ չորացումը հումքը ենթարկվում է սուլֆիտացիայի: Այդպես մշակված չորացնելս և չորացրած մթերքը պահպանելիս կանխվում է գյուղատնտեսական վնասատուների ակտիվությունը:

Հումքի սուլֆիտացիան իրականացվում է երկու եղանակով. չոր և թաց: Առավել տարածված է սուլֆիտացիայի առաջին եղանակը. հումքի ծխեցումը ծծմբային անհիդրիդով: Չոր եղանակով հումքի ծխեցումն իրականացվում է այդ նպատակով պատրաստված ծխեման խցերում, որոնց չափերը պետք է ըստ պարամետրական շարքի համապատասխանեն չորանոցի ծավալներին: Ծխեցման խցերը պատրաստվում են աղյուսից, քարից, փայտից կամ կավից կարևորվում է դրանց անզագաթափանց լինելը:

Սուլֆիտացիոն խցի պատրաստման ժամանակ պետք է հաշվի առնել, որ 1մ^3 ծավալում կարելի այրել 275 գ ծծումբ:

Ծծմբի այրման համար օգտագործվում է 250 – 300 մմ տրամագծով գլանաձև տարողություն 300 – 350 մմ բարձրությամբ:

Ծխեցումից առաջ տարողությունը լցվում է փայտածուխով այրվում խցի հարևանությամբ, այնուհետև տեղավորվում խցում և ավելացվում ծծումբը: Միջինը 1

տ հումքի ծխեցման համար ծախսվում է 2 կգ ծծումբ: Երբ տարողությունում ծծումբը սկսում է այրվել անհրաժեշտ է խցից արագորեն դուրս գալ և դուռը հերմետիկ փակել: Ծխեցման տևողությունը, կախված հումքատեսակից, կազմում է 10 – 30 րոպե: Ծծմբային անհիդրիդն առավել հեշտ աբսորբվում է մանրացված հումքի կողմից 45 ... 49⁰C-ում: Ծխեցումից հետո խցի դուռը բացվում է, խուցը քամհարվում: Ծխեցում իրականացնելու անհրաժեշտ է օգտվել հակագազից:

Հումքի դարսում տեփուրներում

Նախապատրաստված հումքը դարսվում է տեփուրներում և մատուցվում չորացման:

Չորանոցի տեսակից կախված՝ տեփուրները լինում են տարբեր ձևերի, չափերի և տարողության: Խցային չորանոցների համար տեփուրները հիմնականում լինում են ուղղանկյուն, կարուսեւլային չքրանոցների համար սեզմենտակ, իսկ կոնվեյերային չորանոցների համար հարահոս ժապավեն: Անկախ ձևից տեփուրային ցանցը հիմնականում մետաղական է 5 – 7 մմ բացվածքներով, այդպիսի ցանցերն ապահովում են օդի լավ շրջապտույտ: Կիրառվում են նաև սինթետիկ, փայտյա և բամբակ թաղանթանյութային թելերով պատրաստած ցանցերով տեփուրներ: 1մ² տեփուրայն մակերեսում տեղավորվում է 10 – 16 կգ միրգ, 9 – 14 կգ բանջարեղեն:

Չորացում

Չորանոցներում հեղուկի հեռացումը իրականացվում է ջերմային էներգիայի միջոցով գոլորշիացմամբ: Ջերմային էներգիան մատուցվում է հումքին և ծախսվում հեղուկը գազային վիճաի փոխելու համար: Չորացման ընթացքում հեղուկի գոլորշիացում տեղի է ունենում հումքի թե մակերեսից, և թե ներքին շերտերից:

Չորացման պրոցեսում սկզբից անջատվում է մազանոթային հեղուկը: Հեղուկի այդ բաժինը անվանվում է ազատ հեղուկ, քանի որ դրա գոլորշիացումը ենթարկվում է ազատ մակերեսներից հեղուկների գոլորշիացման օրենքին:

Առավել դժվարությամբ է ընթանում ուռճեցման և հատկապես ադսորբցիոն հեղուկ գոլորշիացումը, որն առավել ամուր հիգրոսկոպիկ կապերով կապված է հումքին:

Ըստ չորացման պրոցեսի ընթացքի արագության ամբողջ պրոցեսը բաժանվում է 3 փուլի:

Տարացման փուլ – տևողություն է, երբ հաղորդվող ջերմային էներգիան հիմնականում ծախսվում է հումքի տաքացման համար, մինչև հումքին հաղորդվող և գոլորշիացման համար ծախսվող ջերմաքանակների հավասարակշռումը:

Չորացման կայուն արագության փուլ – շարունակվում է մինչև չորացվող հումքի կրիտիկական խոնավության վիճակին հասնելը: Այդ փուլը բնութագրվում է մթերքի մակերեսին գոլորշիների և մաքուր հեղուկի մակերեսից անջատվող գոլորշիների ճնշումների հավասար լինելը և այն կախված չէ մթերքի խոնավությունից:

Չորացման արագության անկման փուլ – սկսվում է հումքի կրիտիկական խոնավության հասնելուց հետո: Այդ փուլում չորացման արագությունը դանդաղում է և հավասարակշռված խոնավության հասնելուց հետո՝ դադարում:

Չորացման պրոցեսի սկզբում գոլորշիացումը հիմնականում ընթանում է հումքի մակերեսից, ինչի շնորհիվ ներքին շերտերի համեմատ հումքի արտաքին շերտում խոնավություն պակասում է: Այդ պատճառով հումքի խորը շերտերից հեղուկը սկսում է տեղափոխվել դեպի արտաքին շերտ: Գոլորշիացման պրոցեսը կարող է շարունակվել այնքան ժամանակ մինչև հումքի մակերեսին գոլորշիների ճնշումը չհավասարվի օդում ջրայն գոլորշիների պարզիալ ճնշմանը:

Չումքի խորը շերտերից հեղուկի տեղափոխման արագությունը դեպի մակերես որոշում է չորացման տևողությունը: Չորացման տևողությունը այնքանով կարճ է որքան մեծ է հեղուկի տեղափոխման արագությունը և օդի ջերմաստիճանը: Բացի նշվածից, չորացման տևողությունը կախված է՝

- ա) հումքի բնական կառուցվածքից և հատկություններից,
- բ) հումքի ձևից և չափերից, տեփուրներում շերտի հաստությունից,
- գ) մինչ չորացումը հումքի նախնական մշակման եղանակից,
- դ) չորացման ընթացքի բնույթից
- ե) չորացման ազդակի տեսակից (օդ, ծխագազեր),
- զ) չորանոցում ջերմաստիճանային անկումից,
- է) չորանոց տեղադրվող հումքի ջերմաստիճանից,
- ը) չորանոցի կառուցվածքից և դրա շահագործման վիճակից,
- թ) չորացման հավասարաչափությունից:

Վերջնական արդյունքի վրա մեծ ազդեցություն է գործում ջերմաստիճանը: Բարձր ջերմաստիճանը և չորացման ազդակի մեծ արագությունները կարող են առաջ բերել մի շարք անցանկալի արդյունքներ: Չորացման արագության մեծացման համար անհրաժեշտ է փոքրացնել չորացման ազակի հարաբերական խոնավությունը և մեծացնել շրջապտույտի արագությունը:

Խոնավության հավասարեցում

Խոնավության հավասարեցում իրականացվում է չորացրած մթերքի համասեռ խմբաքանակ ստանալու համար: Պրոցեսն անհրաժեշտ է իրականացնել, քանի որ խմբաքանակում բացառապես միևնույն մնացորդային խոնավության ստացումը բոլոր նմուշներում հնարավոր չէ:

Խոնավության հավասարեցում իրականացնելու համար չորանոցից դուրս բերված մթերքը ջոկվում է, հեռացվում թերչորացած, գերչորացած նմուշները, մանրուքները և հովանալուց հետո ամբողջ խմբաքանակը որոշակի տևողությամբ (1 – 3 օր) ենթարկվում է համատեղ պահպանման:

Չորացրած մթերքի տեսակավորում

Չորացրած մթերքը տեսակավորվում է ըստ ստանդարտի պահանջվող ցուցանիշների:

Տեսակավորումն իրականացվում է ժապավենային փոխադրիչների կամ սեղանների վրա:

Մրգերի չորացում

Յուրաքանչյուր հումքատեսակ առանձնանում է իր չափերով, զանգվածով, կազմային բաժիններով, չոր նյութերի պարունակությամբ, կառուցվածքով, ամբողջական, կիսած կամ կտրատած վիճակներով չորացնելու պարտադրանքով:

Ծիրանի չորացում: Չորացման համար պիտանի են ամուր պտղամսով, չոր նյութերի բարձր պարունակությամբ, հաճելի արտաքին տեսքով ծիրանի հասուն պտուղները:

Ծիրանի պտուղները ենթարկվում են ջոկման-տեսակավորման, ընդհանուր զանգվածից հեռացվում են գերհասունացած, թերհասունացած, մեխանիկական վնասվածք ստացած, վնասատուներով վարակված պտուղները: Տեսակավորված հումքը լվացվում է, նախապատրաստվում չորացման:

Կիսած պտուղներով չորացնելիս՝ կորիզները հեռացնելուց հետո կիսած կողմով դեպի վեր, իսկ ամբողջականները պարտադիր մեկ շերտով շարելով մատուցվում է սուլֆիտացման:

Սուլֆիտացումից հետո հունքը տեփուրներով մատուցվում է չորացման: Ծիրանի չորացումը սկզբնական փուլում տարվում է 70 ... 75°C-ում, չորացման վերջում ջերմաստիճանն իջեցվում է մինչև 65°C:

Կիսած պտուղների չորացման տևողությունը կազմում է 8 – 10 ժամ, ամբողջականինը՝ 18 – 20 ժամ:

Դեղձի չորացում: Չորացման համար օգտագործվում են դեղձի հասուն, առողջ պտուղներ: Դեղձը հիմնականում չորացվում է առանց կորիզների կիսած պտուղներով: Պտղակեղևի հեռացման համար կիսած պտուղները մշակվում և կաուստիկ սոդայի 3-4% -ոց լուծույթով 90 ... 95°C-ի պայմաններում 1,5-2 ր տևողությամբ: Կիրառվող չորացման ռեժիմները ինչպես ծիրանինը:

Բալի չորացում: Բալի չորացման տևողության կրճատման համար իրականացվում է ջրախաշում 0,2 ... 0,3% -ոց կաուստիկ սոդայիեռացող լուծույթում 20-30 վրկ. տևողությամբ:

Ջրախաշված պտուղները հովացվում են սառը ջրով, շարվում տեփուրների վրա, թողնվում, որ ջուրը քամվի և մատուցվում չորացման:

Չորացրած սալոր: Չորացման համար առավել պիտանի են խոշոր, հյութալի պտղամսով, փոքր կորիզով, չոր նյութերի բարձր պարունակությամբ սալորի սորտերը:

Սալորի պտուղները ենթարկվում են ջրկման, տեսակավորման լվացման: Պտուղները ջրախաշվում են կաուստիկ սոդայի 0,5 – 1,0 % -ոց եռացող լուծույթում կամ 1,0 – 1,5 % -ոց կերակրի սոդայի լուծույթում 0,5 – 1,0 ր տևողությամբ: Ջրախաշված պտուղները հովացվում են սառը ջրով, լվանալով հեռացնում հիմնային ռեակցիան:

Սալորի չորացումը իրականացվում է 2 – 3 փուլերով, 3 – 4 ժամ տևողությամբ 40...45° C-ում, հովացվում 4 – 5 ժամ տևողությամբ, այնուհետև չորացվում 55 ...60° C-ում, նորից հովացվում, հապա չորացվում 80 -85° C – ում մինչև պատրաստի վիճակ:

Մնացած տեխնոլոգիական պրոցեսները ինչպես ծիրանի համար:

1 տ պատրաստի մթերքի արտադրման համար հունքի քանակի հաշվարկ

Որպեսզի հաշվարկի միավոր քանակի (1տ) պատրաստի մթերքի ելքի համար անհրաժեշտ հունքի քանակը կշռային միավորներով կամ ելքը տոկոսներով հունքի նկատմամբ անհրաժեշտ է՝

1. Մտուզել ջրի պարունակության կամ չոր նյութերի քանակը հունքում:

2. Հաշվարկել հումքի կորուստները տեխնոլոգիական պրոցեսներում:

3. Ընդունել չոր նյութերի պարունակությունը կամ մնացորդային խոնավության պարունակության չափը չորացրած մթերքում ըստ ստանդարտի:

Չոր նյութերի պարունակությունը կամ խոնավությունը որոշվում է անալիտիկ եղանակով:

Կորուստների քանակությունն տեխնոլոգիական պրոցեսներում սահմանվում է քիմիկո-տեխնոլոգիական վերահսկման արդյունքների ցուցանիշներով, որը կախված է ինչպես հումքի տեսակից, այնպես էլ չորացման եղանակներից (ամբողջական, կիսած, կտրատած, պտղակեղևով, առանց պտղակեղևի և այլն):

Պատրաստի մթերքի ելքը հաշվարկվում է՝

$$B = \frac{(100 - P) \cdot C_1}{C_2}$$

որտեղ՝

B – պատրաստի մթերքի ելքը տոկոսներով հումքի զանգվածի նկատմամբ,

P – կորուստների տոկոսը տեխնոլոգիական պրոցեսներում,

C₁ – չոր նյութերի պարունակությունը հումքում տոկոսներում,

C₂ – չոր նյութերի պարունակությունը չորացրած մթերքում տոկոսներով:

Հաճախ չոր մթերքի չոր նյութերի պարունակության որոշման անհրաժեշտության չի լինում, այլ այդ ցուցանիշը հանձնարարվում է ստանդարտով, հետևաբար այն կհաշվվի՝

$$C_2 = 100 - W$$

որտեղ՝ W – չոր մթերքում մնացորդային խոնավության պարունակությունն է տոկոսներով:

1 տ պատրաստի մթերքի արտադրման համար պահանջվող հումքի զանգվածը հաշվարկվում է՝

$$A = \frac{100 \cdot C_2}{(100 - P) \cdot C_1}$$

որտեղ՝ A – հումքի ծախսը 1 տ չորացրած մթերք ստանալու համար:

Հունքում պարունակվող խոնավության և չորացրած մթերքում պարունակվող մնացորդային խոնավության ցուցանիշներով հաշվարկումները կատարվում են՝

$$W = G_1 \frac{W_1 - W_2}{100 - W_2} = G_2 \frac{W_1 - W_2}{100 - W_1} = G_1 - G_2$$

որտեղ՝ G₁ – միավոր ժամանակում չորանոց մատուցվող հումքի քանակը

G_2 – միավոր ժամանակում չորանոցից դուրս եկող մթերքի քանակը,

W_1 և W_2 - հումքի և չորացրած մթերքի խոնավությունը տոկոսներով:

Չորացրած մթերքի զանգվածը հաշվարկվում է՝

$$G_2 = G_1 \frac{100 - W_1}{100 - W_2} = G_1 - W$$

Նախագծված չորացման արտադրություններում արտադրողականության ցուցանիշներ ըստ արտադրատեսակների

ա) Ղեղծի չիր

1. 1 տ չորացրած դեղձ արտադրելու համար պահանջվող հումքի քանակը կկազմի՝

$$A = \frac{100 \cdot C_2}{(100 - P) \cdot C_1} = \frac{100 \cdot 79}{(100 - 30) \cdot 13} = 8,68 \text{տ}$$

2. Մեկ մոդուլային չորանոցի աշխատանքային փուլում մշակվում է $g = 0,4$ տ դեղձ, որից ստացվող չորացրած դեղձի քանակը կկազմի՝

$$B = \frac{g \cdot 1000}{A} = \frac{400 \cdot 1000}{8680} = 46,1 \text{կգ}$$

3. Երկու մոդուլային չորանոցի աշխատանքային փուլում մշակվում է $g = 1,2$ տ դեղձ, որից ստացվող չորացրած դեղձի քանակը կկազմի՝

$$B = \frac{g \cdot 1000}{A} = \frac{1200 \cdot 1000}{8680} = 138,2 \text{կգ}$$

4. Երեք մոդուլային չորանոցի աշխատանքային փուլում մշակվում է $g = 2,4$ տ դեղձ, որից ստացվող չորացրած դեղձի քանակը կկազմի՝

$$B = \frac{g \cdot 1000}{A} = \frac{2400 \cdot 1000}{8680} = 276,5 \text{կգ}$$

$P = 30\%$ դեղձի կորուստների գումարային քանակը կազմված է ջրկման-տեսակավորման, լվացման, կորիզանջատման, քիմիական մաքրման և չրի որակավորման տեխնոլոգիական պրոցեսներում տեղի ունեցող կորուստներից:

բ) Ծիրանի չիր

1. 1 տ չորացրած ծիրան արտադրելու համար պահանջվող հումքի քանակը կկազմի՝

$$A = \frac{100 \cdot C_2}{(100 - P) \cdot C_1} = \frac{100 \cdot 79}{(100 - 15) \cdot 15} = 6,2 \text{տ}$$

2. Մեկ մոդուլային չորանոցի աշխատանքային փուլում մշակվում է $g = 0,4$ տ ծիրան, որից ստացվող չորացրած ծիրանի քանակը կկազմի՝

$$B = \frac{g \cdot 1000}{A} = \frac{400 \cdot 1000}{6200} = 64,5 \text{ կգ}$$

3. Երկու մոդուլային չորանոցի աշխատանքային փուլում մշակվում է $g = 1,2$ տ ծիրան, որից ստացվող չորացրած ծիրանի քանակը կկազմի՝

$$B = \frac{g \cdot 1000}{A} = \frac{1200 \cdot 1000}{6200} = 193,5 \text{ կգ}$$

4. Երեք մոդուլային չորանոցի աշխատանքային փուլում մշակվում է $g = 2,4$ տ ծիրան, որից ստացվող չորացրած ծիրանի քանակը կկազմի՝

$$B = \frac{g \cdot 1000}{A} = \frac{2400 \cdot 1000}{6200} = 387,1 \text{ կգ}$$

$P = 15\%$ ծիրանի կորուստների գումարային քանակը կազմված է ջրկման-տեսակավորման, լվացման, կորիզանջատման և չրի որակավորման տեխնոլոգիական պրոցեսներում տեղի ունեցող կորուստներից:

գ) Սալորի չիր

1. 1 տ չորացրած սալոր արտադրելու համար պահանջվող հումքի քանակը կկազմի՝

$$A = \frac{100 \cdot C_2}{(100 - P) \cdot C_1} = \frac{100 \cdot 79}{(100 - 14) \cdot 15} = 6,12 \text{ տ}$$

2. Մեկ մոդուլային չորանոցի աշխատանքային փուլում մշակվում է $g = 0,4$ տ սալոր, որից ստացվող չորացրած սալորի քանակը կկազմի՝

$$B = \frac{g \cdot 1000}{A} = \frac{400 \cdot 1000}{6120} = 65,4 \text{ կգ}$$

3. Երկու մոդուլային չորանոցի աշխատանքային փուլում մշակվում է $g = 1,2$ տ սալոր, որից ստացվող չորացրած սալորի քանակը կկազմի՝

$$B = \frac{g \cdot 1000}{A} = \frac{1200 \cdot 1000}{6120} = 196,1 \text{ կգ}$$

4. Երեք մոդուլային չորանոցի աշխատանքային փուլում մշակվում է $g = 2,4$ տ սալոր, որից ստացվող չորացրած սալորի քանակը կկազմի՝

$$B = \frac{g \cdot 1000}{A} = \frac{2400 \cdot 1000}{6120} = 392,2 \text{ կգ}$$

$P = 14\%$ սալորի կորուստների գումարային քանակը կազմված է ջրկման-տեսակավորման, լվացման, ջերմային մշակման, կորիզանջատման և չրի որակավորման տեխնոլոգիական պրոցեսներում տեղի ունեցող կորուստներից:

Տոմատ և տաքդեղ չորացրած

Տոմատի չորացրած պտուղներն օգտագործվում են որպես պիցաների, բրդուճների, աղցանների, առաջին ճաշատեսակների և այլ սննդատեսակների բաղադրիչներ:

Շատ երկրների պահածոների գործարանների կողմից տարբեր բաղադրատոմսերով թողարկվում են չորացրած տոմատի պտուղների պահածոներ: Չորացրած տոմատի պտուղներից առավել ընդունված բուսական յուղով պահածոներ արտադրելու համար 18 - 22 % մնացորդային խոնավությամբ պտուղները շոգեհարվում են մինչև մնացորդային խոնավության 35 - 45 %-ին հասնելը: Շոգեհարված պտուղները դարսվում են տուփերում, ավելացվում աղ, լցվում սառը մամլումով ստացված ձիթապտղի կամ եգիպտացորենի յուղ, մակափակվում, ենթարկվում մանրէազերծման:

Պահածոյում որպես համային հավելանյութեր օգտագործվում են չոր ռեհան, ուրց, սխտոր, սև պղպեղ և այլ համեմունքներ: Չորացրած տոմատի պտուղները շոգեհարելիս ուռճեցման դժվարությամբ են ենթարկվում և նույնիսկ ուռճեցնելուց հետո մնում բավարար կոշտ, դժվարությամբ ծամվող:

Ելնելով նշվածից՝ նախընտրելի է մշակել առավել բարձր սննդարժեքով տաքդեղի և տոմատի չորացրած պտուղներից պահածոների արտադրման տեխնոլոգիա:

Նշված նպատակի իրականացման համար մեծ կարևորություն ունի պտուղների չորացման պրոցեսը, մնացորդային խոնավության որոշակի պարունակությունը, ինչից կախված, չորացրած մթերքի ելքը: Բուսական հումքատեսակները չորացնելիս՝ անհրաժեշտ է հաշվի առնել դրանց կառուցվածքամեխանիկական հատկությունները, չորացման պրոցեսում կրած փոփոխությունների օրինաչափությունները:

Բուսական հումքատեսակները կոլոիդ բնույթի մազանոթային կառուցվածքով նյութեր են: Չորացնելիս հումքի գծային և ծավալային չափերը նվազում են, չորացվող հումքը կծկվում է:

Հաշվի առնելով այն հանգամանքը, որ հումքատեսակների չորացումը հնարավոր է իրականացնել հենց պահածոների գործարաններում, ակնհայտ է

դառնում հունքի մնացորդային խոնավության մինչև պահունակ վիճակի սահմաններ իջեցման անհրաժեշտության բացառումը:

Ընտրելով տաքդեղի և տոմատի կենսաբանական հասունացման փուլի պտուղներ, իրականացվում է հունքի նախնական մշակում: Տաքդեղի քաղցր և կծու սորտերի պտուղներից հեռացվում է պտղակոթը սերմնաբնի հետ միասին, տոմատի պտուղներից պտղակոթի կոշտ մասը, բաժանվում չորս մասի, տաքդեղի խոշոր պտուղները՝ 4, մանրները՝ 2 մասերի: Տոմատի և քաղցր տաքդեղի բուսական յուղով պահածոների համար չորացումը տարվում է մինչև մնացորդային խոնավության 34 - 40 % և պահպանման համար՝ այդ հունքատեսակների ու կծու տաքդեղի մինչև 21 % կազմելը:

$$\text{Չաշվարկումները կատարվում են } G_{\text{վ}} = \frac{G_{\text{սկ}}(100 - W_{\text{սկ}})}{100 - W_{\text{վ}}} \text{ հավասարումով, որտեղ՝}$$

$G_{\text{վ}}$ – չորացրած հունքի զանգվածը, կգ; $G_{\text{սկ}}$ – հունքի քանակությունը, կգ; $W_{\text{սկ}}$, $W_{\text{վ}}$ - խոնավության պարունակությունը համապատասխանաբար թարմ և չորացրած հունքերում, %:

Աղյուսակ 1

Տաքդեղի և տոմատի պտուղների չորացման ցուցանիշներ

№	Միջանկյալ և պահունակ չոր նյութերով հունքատեսակներ	Ելանյութ			Կորատված, մաքրված զանգված		Չորացած զանգված, կգ	Չորացրած զանգվածի ելքը, %	
		Չորացված, կգ	Չոր նյութեր, %	Ելք, կգ	Կորուստներ, %	Ելանյութի նկատմամբ		մաքրված վիճակի զանգվածի նկատմամբ	
1.	Քաղցր տաքդեղ 34 % մնացորդային խոնավությամբ	1000	6,97	892	10,80	94,2	9,42	10,56	
2.	Քաղցր տաքդեղ 21 % մնացորդային խոնավությամբ	1000	6,97	889,4	11,06	78,5	7,86	8,84	

3.	Քաղցր տաքդեղ 40 % մնացորդային խոնավությամբ	1000	6,97	892,2	10,78	103,6	10,40	11,66
4.	Կծու տաքդեղ 21 % մնացորդային խոնավությամբ	1000	7,32	820,9	17,91	76,1	7,60	9,26
5.	Տոմատ 34 % մնացորդային խոնավությամբ	1000	5,4	969,5	3,05	79,3	7,96	8,21
6.	Տոմատ 21 % մնացորդային խոնավությամբ	1000	5,4	969,7	3,03	66,3	6,62	6,83
7.	Տոմատ 40 % մնացորդային խոնավությամբ	1000	5,40	969,5	3,05	87,3	8,75	9,03

Չորացրած տոմատ և տաքդեղ արտադրելու համար նախնական մշակում անցած հումքը մինչ չորացումը ենթարկվում է սուլֆիտացման: Պահածոների գործարաններում որպես հումք օգտագործելիս՝ տոմատ և տաքդեղ չորացնելիս սուլֆիտացիայի անհրաժեշտությունը վերանում է:

ԳԾԱԳՐԵՐԻ ԱՆՎԱՆԱՑԱՆԿ

NN Ը/Կ	ԳԾԱԳՐԵՐԻ ԱՆՎԱՆՈՒՄ	ՄԱԿՆԻՇ	ԷԶ
1.	ԳԼԽԱԹԵՐԹ	ՃՇ-1	
2.	ՀԱՏԱԿԱԳԻԾ ±0.000 ՆԻՇԻ ՎՐԱ Մ 1:100	ՃՇ-2	
3.	ՍԵՆՔԵՐԻ ԱՆՎԱՆԱՑԱՆԿ, ԴՌՆԵՐԻ ԵՎ ՊԱՏՈՒՀԱՆՆԵՐԻ ՄԱԿԱԳՐՈՒՄ	ՃՇ-3	
4.	ՏԱՆԻՔԻ ՀԱՏԱԿԱԳԻԾ Մ 1:100	ՃՇ-4	
5.	ԿՏՐՎԱԾՔ 1-1 Մ 1:100 ՀԱՆԳՈՒՅՑ Ա, ՀԱՆԳՈՒՅՑ 1	ՃՇ-5	
6.	ԿՏՐՎԱԾՔ 2-2 Մ 1:100 ՀԱՆԳՈՒՅՑ Բ, Գ, ՀԱՆԳՈՒՅՑ 2	ՃՇ-6	
7.	ԱՐԵՎԵԼՅԱՆ ՃԱԿԱՏ Մ 1:75	ՃՇ-7	
8.	ՀԱՐԱՎԱՅԻՆ ՃԱԿԱՏ Մ 1:100	ՃՇ-8	
9.	ԱՐԵՎՄՏՅԱՆ ՃԱԿԱՏ Մ 1:75	ՃՇ-9	
10.	ՀՅՈՒՄԻՍԱՅԻՆ ՃԱԿԱՏ Մ 1:100	ՃՇ-10	
11.	ԴՌՆԵՐ ԵՎ ՊԱՏՈՒՀԱՆՆԵՐ	ՃՇ-11	
12.	ՀԱՏԱԿՆԵՐ	ՃՇ-12	
13.	ՄՈՆՏԱԺԱՅԻՆ, ՆԵՐՔԻՆ ԵՎ ԱՐՏԱՐՔԻՆ ՀԱՐԴԱՐՄԱՆ ԱՇԽԱՏԱՆՔՆԵՐԻ ԾԱՎԱԼՆԵՐ	ՃՇ-13	

ԲԱՑԱՏՐԱԳԻՐ

ՆԱԽԱԳԻԾԸ ԿԱՏԱՐՎԵԼ Է ՀՀ ՔԱՂԱՔԱՇԻՆՈՒԹՅԱՆ ՆԱԽԱՐԱՐՈՒԹՅԱՆ ԿՈՂ-ՄԻՑ ՏՐՎԱԾ ՆԱԽԱԳԾԱՅԻՆ ԱՌԱՋԱԴՐԱՆՔԻ ՀԻՄԱՆ ՎՐԱ:

ԱՌԱՋԱԴՐԱՆՔԻ ՀԱՄԱՁԱՅՆ ՄՇԱԿՎԵԼ Է ԺԱՄԱՆԱԿԱԿԻՑ ՏԵԽՆՈԼՈԳԻԱՆԵՐԻ ԿԻՐԱՌՄԱԲ, ՀՈՒՍԱԼԻ, ՍԵՅՄՄԱԿԱՅՈՒՆ ՍԱՌՆԱՐԱՆԱՅԻՆ ՉՈՐԱՆՈՅՆԵՐԻ ԲԱԶ-ՄԱԿԻ ՕԳՏԱԳՈՐԾՄԱՆ ՕՐԻՆԱԿԵԼԻ ՆԱԽԱԳԾԵՐԻ ԱՇԽԱՏԱՆՔԱՅԻՆ ՓԱՍՏԱԹՂԹԵՐԻ ՓԱԹԵԹ: ՆԱԽԱԳԾՎԵԼ Է 18.0X24.0Մ ԱՌԱՆՑՔԱՅԻՆ ՉԱՓԵՐՈՎ ԿԱՌՈՒՅՑ: ԿԱՌՈՒՅՑԻ ՀԱՏԱԿԸ ԲԱՐՁՐԱՅՎԱԾ Է ՏԱՐԱԾՔԻ ՆԻՇԻՑ 1.20Մ: ՀԱՏԱԿԻ ԲԱՐՁՐԱՅՄԱՆ ԱՐ-ԴՅՈՒՆՔՈՒՄ ՇԻՆՈՒԹՅԱՆ ՄՈՒՏՔԻ ԴԻՄԱՅ ՍՏԱՅՎՈՒՄ Է ՀԱՐՄԱՐ ԲԵՌՆԱԹԱՓՄԱՆ ՀԱՐԹԱԿ: ՎԵՐՋԻՆԻՍ ՀԱԿԱԴԻՐ ՃԱԿԱՏԻ ԿՈՂՄԻՑ ՆԱԽԱՏԵՍՎԱԾ Է ԱՐՏԱԴՐԱՆՔԻ ԲԱՐՁՄԱՆ ԵՎ ՏԵՂԱՓՈԽՄԱՆ ՀԱՄԱՐ ՀԱՐԹԱԿ: ՀՈՒՍԱԼԻ ԶԵՐՄԱՄԵԿՈՒՍԱՅՈՒՄ ԱՊԱՀՈՎԵԼՈՒ ՆՊԱՏԱԿՈՎ ՇԻՆՈՒԹՅԱՆ ԱՐՏԱՔԻՆ ՊԱՏԵՐԸ ՀԱՎԱՔՎՈՒՄ ԵՆ 150ՄՄ ՀԱՍՏՈՒԹՅԱՆ ՓՐՓՐԱՊՈԼԻՍՏԻՐՈԼԱՅԻՆ ԵՌԱՇԵՐՏ /ՍԵՆԴՎԻՉ/ ՍԱԼԵՐՈՎ, ԱՊԱ ԵՐԵ-ՍԱՊԱՏՎՈՒՄ ԱԼՅՈՒԿԱԲՈՆԴՈՎ: ՀԱՏԱԿՆԵՐԻ ԶԵՐՄԱՄԵԿՈՒՍԱՅՈՒՄԸ ԱՊԱ-ՀՈՎՎՈՒՄ Է ՀԻԴՐՈՄԵԿՈՒՍԱՅՎԱԾ Ե/ԲԵՏՈՆԵ ՍԱԼԻ ՎՐԱ ՓՌՎՈՂ ԵՐԿՇԵՐՏ /100+100ՄՄ ՓՈԽՈՒՂՂԱՀԱՅԱՅ/ ՓՐՓՐԱՊՈԼԻՍՏԻՐՈԼԱՅԻՆ ԶԵՐՄԱՄԵԿՈՒՍԻՉՈՎ, ՈՐԻ ՎՐԱ ԳՈԼՈՐՇԱՄԵԿՈՒՍԱՅՈՒՄԻՑ ՀԵՏՈ ՏԵՂԱԴՐՎՈՒՄ Է 50ՄՄ ՀԱՍՏՈՒԹՅԱՄԲ ԲԵՏՈՆԻ ՆԱ-ԽԱՊԱՏՐԱՍՏԱԿԱՆ ՇԵՐՏ, ԱՄՐԱՆԱՅԱՆՅՈՎ: ՀԱՏԱԿՆԵՐԸ ՀԱՎԱՔՎՈՒՄ ԵՆ ԿԵՐԱՄԻԿԱ-ԿԱՆ ՍԱԼԻԿՆԵՐԻՑ, Յ/ԱՎԱԶԵ ՇԱՂԱԽԻ ՎՐԱ: ՍՏՈՐԳԵՏՆՅԱ ՕԴԱՓՈԽՎՈՂ ՏԱՐԱԾՔԻ ԲԱՅՎԱԾՔՆԵՐԸ, ԻՆՉՊԵՍ ՆԱԵՎ ՏԱՆԻՔԻ ՕԴԱՓՈԽՄԱՆ ՀԱՄԱՐ ՆԱԽԱՏԵՍՎԱԾ ԱՆՑՔԵՐԸ ՓԱԿՎՈՒՄ ԵՆ ՄԱՆՐԱՔՋԻՉ /10X10ՄՄ/ ՄԵՏԱՂԵ ՅԱՆՅԱՎԱՆԴԱԿՆԵՐՈՎ:

ՈՐՊԵՍ ՀԱՐԱԲԵՐԱԿԱՆ ± 0.000 ՆԻՇ ԸՆԴՈՒՆՎԱԾ Է ՉՈՐԱՆՈՅԻ ՄԱՔՈՒՐ ՀԱՏԱԿԻ ՆԻՇԸ:

ՏԵԽՆԻԿՈՏՆՏԵՍԱԿԱՆ ՑՈՒՑԱՆԻՇՆԵՐ


ՆԱԽԱԳԻԾԸ ՄՇԱԿՎԱԾ Է ՀՀ ԳՈՐԾՈՂ ՆՈՐՄԵՐԻՆ ՀԱՄԱՊԱՏԱՍԽԱՆ

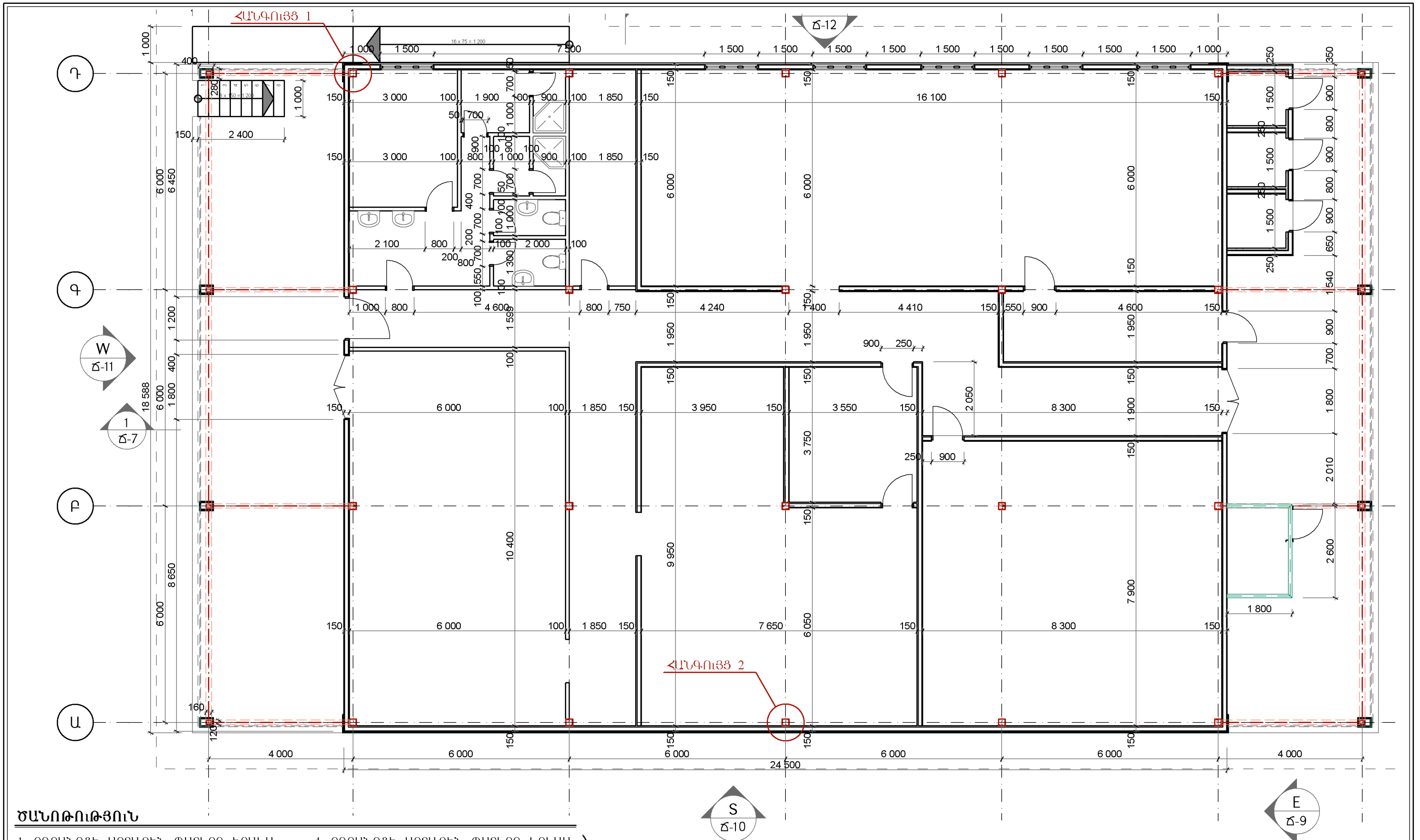
ՆԱԽԱԳԾԻ ԳԼԽ. ՃԱՐՏ.



Մ. ԱՎԵՏԻՍՅԱՆ

ԿԱՌՈՒՅԱՊԱՏՄԱՆ ՄԱԿԵՐԵՍ	620.7	ՔԱՌ. Մ
ՇԻՆԱՐԱՐԱԿԱՆ ԾԱՎԱԼ	3159.4	ԽՈՐ. Մ
ՉՈՐԱՆՈՅԱՅԻՆ ՏԱՐԱԾՔԻ ՄԱԿԵՐԵՍ	500.0	ՔԱՌ. Մ


ՉՈՐԱՆՈՅԻ ԱՇԽԱՏԱՆՔԱՅԻՆ ՆԱԽԱԳԾԻ ՄՇԱԿՈՒՄ				ՊԱՏՎԵՐ N ՊԸԱՇՁԲ - 13/7		
ԻՏԲ ՊԵՏ	ՍՈՒԹԱՆՅԱՆ Հ.	<i>Cyber</i>	ՃԱՐՏԱՐԱՊԵՏԱԿԱՆ ՄԱՍ	ՓՈՒԼ	ԹԵՐԹ	ԹԵՐԹԵՐ
ՆԳՃ	ԱՎԵՏԻՍՅԱՆ Մ.			ԱՆ	Ճ-1	13
ՆԱԽԱԳԾԵՑ	ԱՎԵՏԻՍՅԱՆ Մ.	<i>A. Kev</i>	ԳԼԽԱԹԵՐԹ	 ԵՐԵՎԱՆ 2014		

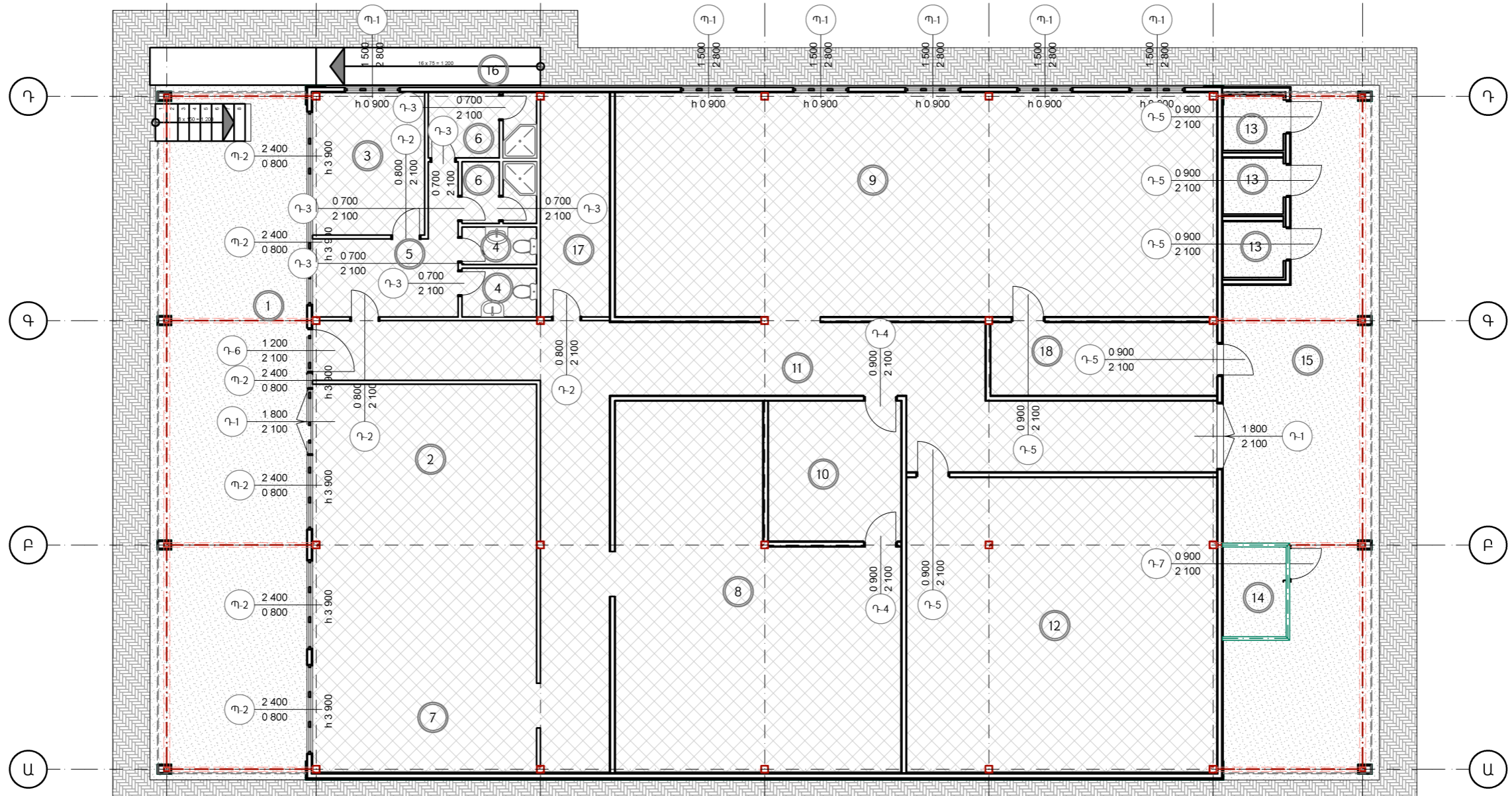


ԾԱՆՈԹՈՒԹՅՈՒՆ

1. Չորսանոցի արձաքին ՊԱՏԵՐԸ ԻՐԱԿԱՆԱՑՎՈՒՄ ԵՆ 150 մմ ԵՌԱՇԵՐՏ ՍԵՆՆՎԻՉԻՑ, ԴՐՄԻ ԵՎ ՆԵՐՄԻ ԿՈՂՄԵՐԸ 0.5մմ ՅԻՆԿԱՊԱՏ ԹԻԹԵՂԻՑ, ՄԻՋԻՆ ԾԵՐՏԸ - ՓՐՓՐԱՊՈԼԻՌԻՆԵՏԱՆԻՑ:
2. ՀԱՆԳՈՒՅՑ 1 ՏԵՍ ԹԵՐԹ Ճ-7:
3. ՀԱՆԳՈՒՅՑ 2 ՏԵՍ ԹԵՐԹ Ճ-8:

4. ՉՈՐԱՆՈՑԻ ԱՐՁԱՔԻՆ ՊԱՏԵՐԸ ԵՐԵՍԱՊԱՏՎՈՒՄ ԵՆ ԱԼՅՈՒԿՈՐՈՆԴՈՎ: ԲԵՌՆԱԹԱՓՄԱՆ ՀԱՐԹԱԿԻ ՄԵՏԱՂԱԿԱՆ ՍՅՈՒՆԵՐԸ ՆՈՒՅՆՊԵՍ ԵՐԵՍԱՊԱՏՎՈՒՄ ԵՆ ԱԼՅՈՒԿՈՐՈՆԴՈՎ 280x400 ՀԱՏԱԿԱԳՇԱՅԻՆ ՉԱՓՍԵՐՈՎ:
5. ԲՈԼՈՐ ՉԱՓՍԵՐԸ ՏՐՎԱԾ ԵՆ ՄՄ-ՈՎ:

ՉՈՐԱՆՈՑԻ ԱՇԽԱՏԱՆՔԱՅԻՆ ՆԱԽԱԳԾԻ ՄՇԱԿՈՒՄ				ՊԱՏՎԵՐ N ՊԸԱԾՁԲ - 13/7		
ԻՏԲ ՊԵՏ	ՍՈՒԹԱՆՅԱՆ Հ.	<i>Cyber</i>	ՃԱՐՏԱՐԱՊԵՏԱԿԱՆ ՄԱՍ	ՓՈՒԱ	ԹԵՐԹ	ԹԵՐԹԵՐ
ՆԳՃ	ԱՎԵՏԻՍՅԱՆ Մ.			ԱՆ	Ճ-2	13
ՆԱԽԱԳԾԵՑ	ԱՎԵՏԻՍՅԱՆ Մ.	<i>Alkew</i>		 ԵՐԵՎԱՆ 2014		
			ՀԱՏԱԿԱԿԻԾ ±0.000 ՆԻՇԻ ՎՐԱ Մ 1:100			



ՍԵՆՔԵՐԻ ԱՆՎԱՆԱՅԱՆԿ

ՊԱՅՄԱՆԱԿԱՆ ՆՇԱՆՆԵՐ

- 1 ՂՈՒՄՔԱՅԻՆ ՀՐԱՊԱՐԱԿ 81.7մ²
- 2 ՀՍԿՄԱՆ, ՓՈՒՍԿՐԱԿԱՆ ԱՐԿՂԵՐԻՑ ՀՈՒՄՔԻ ՏԵՂԱԴՐՄԱՆ ՏԵՂԱՄԱՍ 32.6մ²
- 3 ԱՆՁՆԱԿԱԶՄԻ ԵՎ ՏԵՆՆՈՒՈՔԻ ԿԱՔԻՆԵՏ 11.3մ²
- 4 ԶՈՒԳԱՐԱՆ 4.8մ²
- 5 ՆԱԽԱՄՈՒՏՔ 10.1մ²
- 17 ՕԺԱՆԴԱԿ ՆՅՈՒԹԵՐ ՊԱՀԵՍ 11.1մ²

- 6 ՀԱՆԴԵՐՁԱՐԱՆ ԵՎ ՑՆՑՈՒՂԱՅԻՆ 8.6մ²
- 7 ԼՎԱՅՄԱՆ ԵՎ ԶՐԱԽԱՇՄԱՆ ՏԵՂԱՄԱՍ 36.6մ²
- 8 ՀՈՒՄՔԻ ՄՇԱԿՄԱՆ ԵՎ ՉՈՐԱՅՄԱՆ, ԱՐԿՂԵՐՈՒՄ ՏԵՂԱԴՐՄԱՆ ՏԵՂԱՄԱՍ 61.2մ²
- 9 ՉՈՐԱՅՄԱՆ ՏԵՂԱՄԱՍ 95.9մ²
- 10 ՀՈՎԱՅՄԱՆ ՍԵՆՔ 13.3մ²
- 18 ԾԽԵՑՎԱԾ ՀՈՒՄՔԻ ՄՊԱՍՄԱՆ ՍԵՆՅԱԿ 12.1մ²

- 11 ՄԻՋԱՆՑՔ ՆԱԽԱՄՈՒՏՔՈՎ 67.1մ²
- 12 ԱՐՏԱԴՐԱՆՔԻ ՍԱՌՆԱՐԱՆԱՅԻՆ ՊԱՀԵՍ 65.6մ²
- 13 ՀՈՒՆՔԻ ԾԽԵՑՄԱՆ ԽՈՒՑ 7.8մ²
- 14 ՍԱՌՆԱՐԱՆԱՅԻՆ ՏԵՂԱԿԱՅՄԱՆՔԻ ՏԵՂԱՄԱՍ 4.2մ²
- 15 ԲԵՌՆԱԹԱՓՄԱՆ ՀԱՐԹԱԿ 77.5մ²
- 16 ԹԵՔԱՀԱՐԹԱԿ 5.9մ²


- 11 - ՍԵՆՔԻ ՀԱՄԱՐԸ
- Պ-1 - ՊԱՏՈՒՀԱՆԻ ԿԱՄ ԴՌԱՆ ՀԱՄԱՐԸ
- 1 500 2 800 - ԼԱՅՆՈՒԹՅՈՒՆԸ ԵՎ ԲԱՐՁՐՈՒԹՅՈՒՆԸ
- h 0 900 - ՀԱՏԱԿԻՑ ՆԻՇԸ
- - 100ՄՄ ՊԵՄՋԱԲԼՈԿԻՑ ՄԻՋՆՈՐՄԵՐ
- - 150ՄՄ ԵՌԱՇԵՐՏ ՍԵՆԴՎԻՉ ՊԱՆԵԼՆԵՐ

ԾԱՆՈԹՈՒԹՅՈՒՆ

1. ՉՈՐԱՆՈՑԻ ԱՐՏԱՔԻՆ ՊԱՏԵՐԸ ԻՐԱԿԱՆԱՅՎՈՒՄ ԵՆ 150 մմ ԵՌԱՇԵՐՏ ՍԵՆԴՎԻՉԻՑ, ԴՐՍԻ ԵՎ ՆԵՐՍԻ ԿՈՂՄԵՐԸ 0.5մմ ՑԻՆԿԱՊԱՏ ԹԻԹԵՂԻՑ, ՄԻՋԻՆ ՇԵՐՏԸ - ՓՐՓՐԱՊՈՒԼԻՈՒԲԵՏԱՆԻՑ:

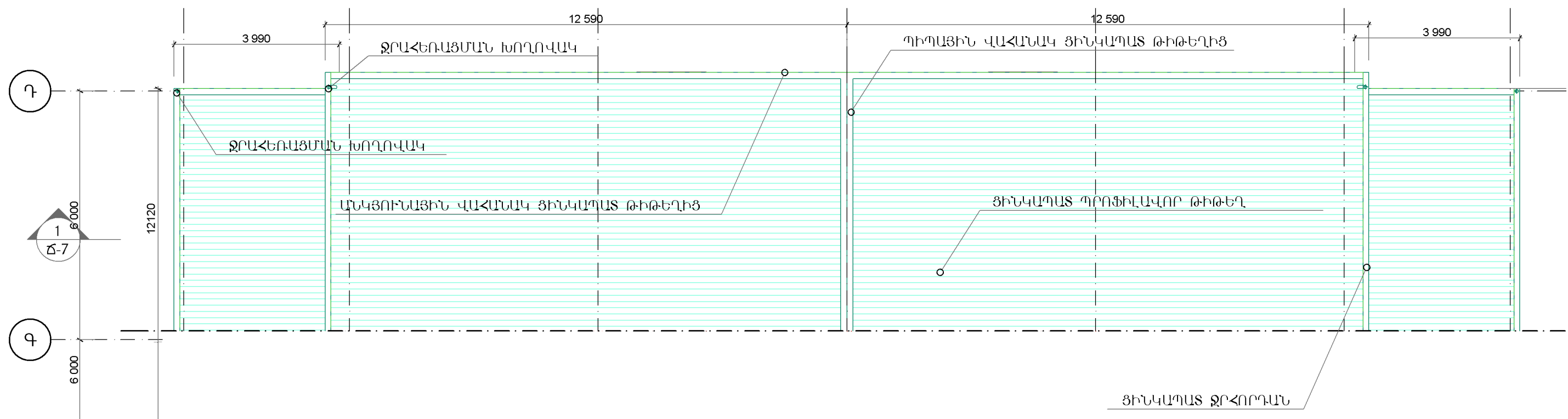
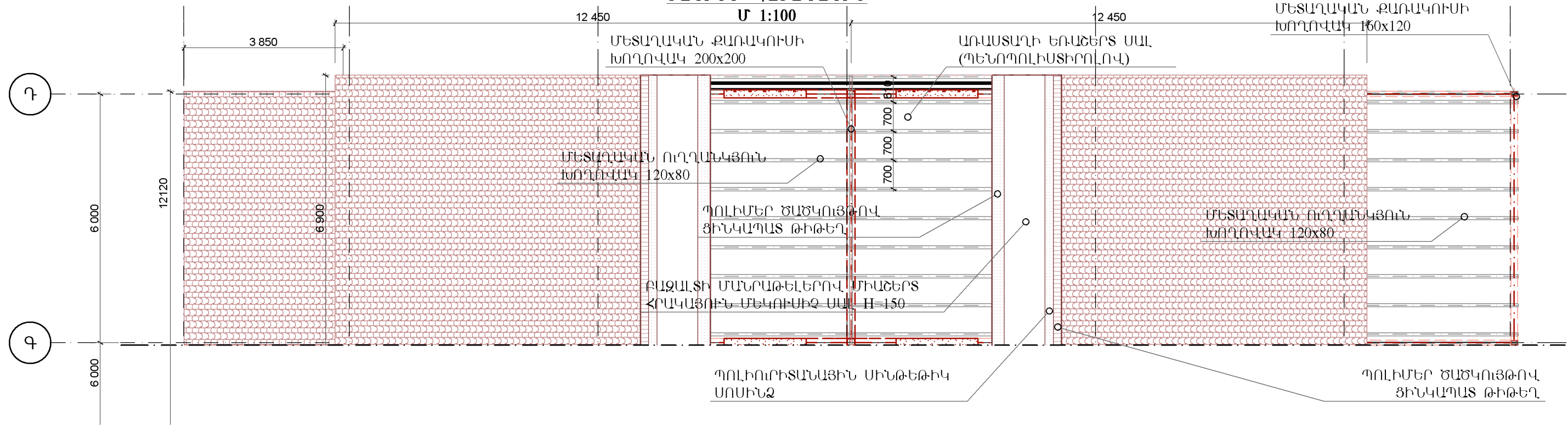
4. ԹԻՎ 13 ՍԵՆՔԻ ՊԱՏԵՐԸ ԻՐԱԿԱՆԱՅՎՈՒՄ ԵՆ 150 մմ ԵՌԱՇԵՐՏ ՍԵՆԴՎԻՉԻՑ, ՆԵՐՍԻ ԿՈՂՄԻՑ ԵՐԵՍԱՊԱՏՎԱԾ 12մմ ՋՐԱԿԱՅՈՒՆ ԳԻՊՍԱԿԱՐՏՈՆԵ ՍԱԼԵՐԻՑ, ՄԻՋՆԱՏԱՐԱԾՔԸ ԼՅՎԱԾ ՄԻՆԵՐԱԼԱՅԻՆ ԲԱՄԲԱԿՈՎ:


2. ԹԻՎ 9,10,12 ԱՐՏԱԴՐԱԿԱՆ ՍԵՆՔԵՐԻ ՄԻՋՆՈՐՄԵՐԸ ԻՐԱԿԱՆԱՅՎՈՒՄ ԵՆ 150մմ ԵՌԱՇԵՐՏ ՍԵՆԴՎԻՉՆԵՐԻՑ H=4.2մ:

ՉՈՐԱՆՈՑԻ ԱՇԽԱՏԱՆՔԱՅԻՆ ՆԱԽԱԳԾԻ ՄՇԱԿՈՒՄ				ՊԱՏՎԵՐ N ՊԸԱՇՁԲ - 13/7		
ԻՏԲ ՊԵՏ	ՍՈՒԹԱՆՅԱՆ Հ.	<i>Cyber</i>	ՃԱՐՏԱՐԱՊԵՏԱԿԱՆ ՄԱՍ	ՓՈՒԼ	ԹԵՐԹ	ԹԵՐԹԵՐ
ՆԳՃ	ԱՎԵՏԻՍՅԱՆ Մ.			ԱՆ	Ճ-3	13
ՆԱԽԱԳԾԵՑ	ԱՎԵՏԻՍՅԱՆ Մ.	<i>A. Kev</i>	ՍԵՆՔԵՐԻ ԱՆՎԱՆԱՅԱՆԿ, ԴՌՆԵՐԻ ԵՎ ՊԱՏՈՒՀԱՆՆԵՐԻ ՄԱԿԱԳՐՈՒՄ	 ԵՐԵՎԱՆ 2014		

ՏԱՆԻՔԻ ՀԱՏԱԿԱԳԻԾ

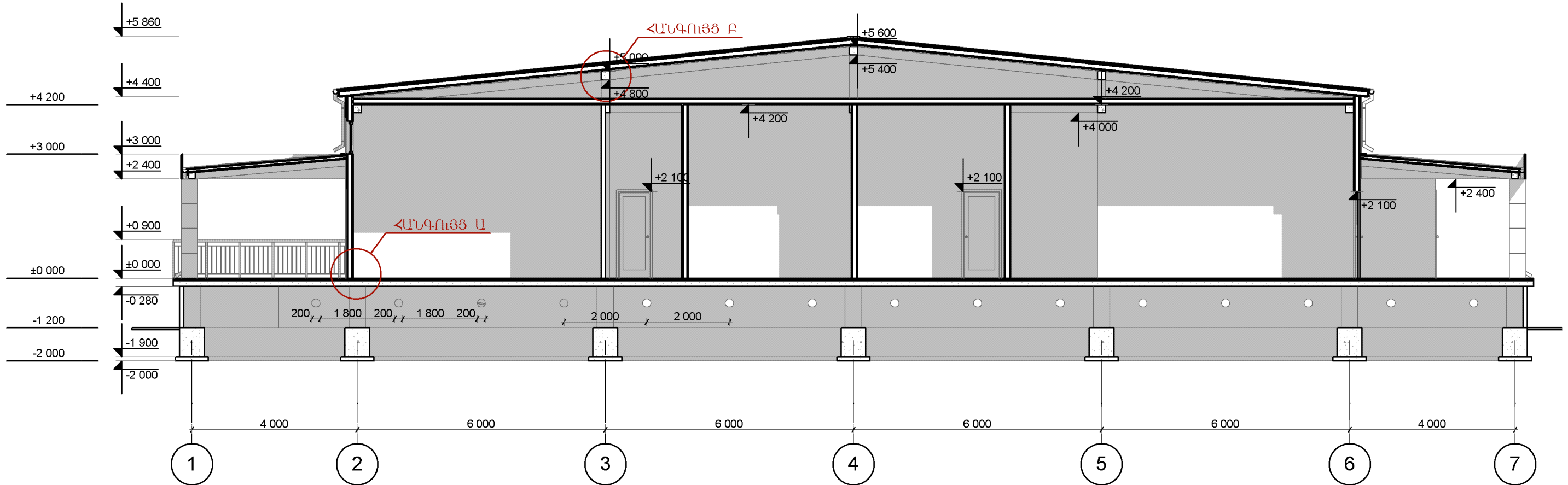
Մ 1:100



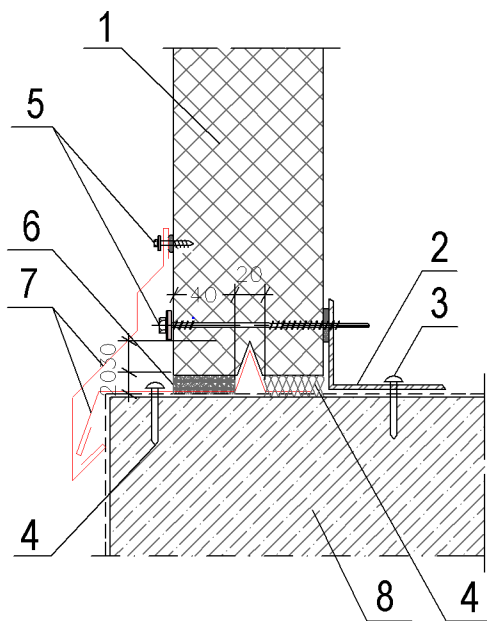
ՉՈՐԱՆՈՑԻ ԱՇԽԱՏԱՆՔԱՅԻՆ ՆԱԽԱԳԾԻ ՄՇԱԿՈՒՄ				ՊԱՏՎԵՐ N ՊԸԱԾՁԲ - 13/7		
ԻՏԲ ՊԵՏ	ՍՈՒԹԱՆՅԱՆ Հ.	<i>Cyber</i>	ՃԱՐՏԱՐԱՊԵՏԱԿԱՆ ՄԱՍ	ՓՈՒ	ԹԵՐԹ	ԹԵՐԹԵՐ
ՆԳՃ	ԱՎԵՏԻՍՅԱՆ Մ.			ԱՆ	Ճ-4	13
ՆԱԽԱԳԾԵՑ	ԱՎԵՏԻՍՅԱՆ Մ.	<i>Ա. Այվազյան</i>	ՏԱՆԻՔԻ ՀԱՏԱԿԱԳԻԾ Մ 1:100	ԵՐԵՎԱՆ 2014		
						

ԿՏՐՎԱԾՔ 1-1

Մ 1:100

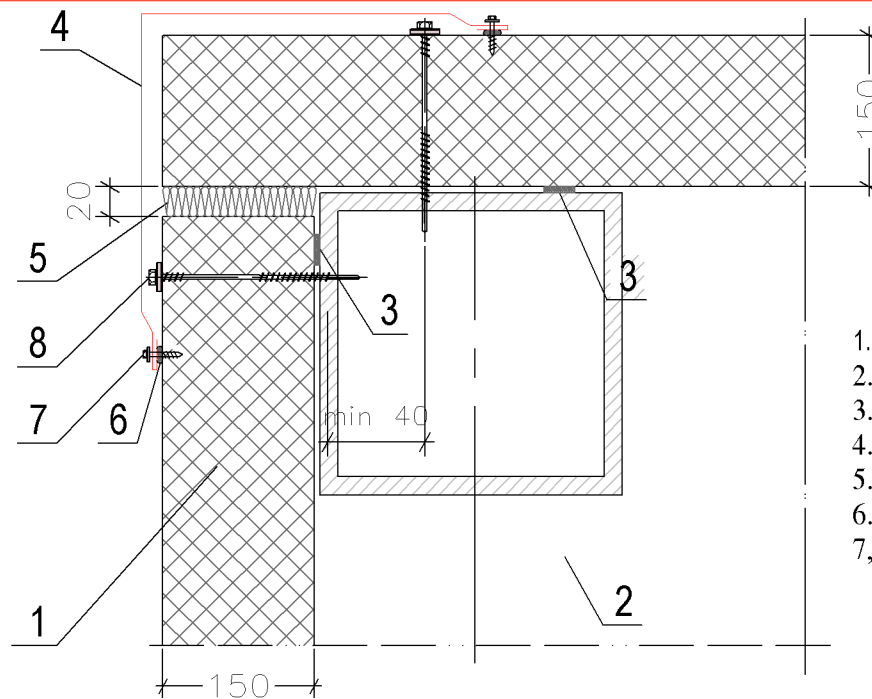


ՀԱՆԳՈՒՅՑ Ա



1. ՊԱՏԻ ՍԵՆԴՎԻՉ-ՍԱԼ
2. ԱՆԿՅՈՒՆԱԿ 100x63
3. ՊՏՈՒՏԱԿ ԴՅՈՒԲԵԼՈՎ ՔԱՅԼԸ 600ՄՄ
4. ՄԵԿՈՒՄԻՉ ՆՅՈՒԹ (ՄՈՆՏԱԺԱՅԻՆ ՓՐՓՈՒՐ)
5. ԻՆՔՆԱԶԳՎՈՂ ՊՏՈՒՏԱԿ
6. ԶՐԱԿԱՅՈՒՆ ՊՈԼԻՈՒՐԵՏԱՆԱՅԻՆ ՆԵՐԴԻՐ
7. ՖԱՍՈՆԱՅԻՆ ԷԼԵՄԵՆՏ
8. ԵՐԿԱԹՔԵՏՈՆԵ ՍԱԼ

ՀԱՆԳՈՒՅՑ 1




1. ՊԱՏԻ ՍԵՆԴՎԻՉ-ՍԱԼ
2. ՄԵՏԱՂԱԿԱՆ ՔԱՌԱԿՈՒՄԻ ԽՈՂՈՎԱԿ 200x200
3. ԱՄՐԱՅՄԱՆ ԺԱՊԱՎԵՆ
4. ՖԱՍՈՆԱՅԻՆ ԷԼԵՄԵՆՏ
5. ԶԵՐՄԱՄԵԿՈՒՄԻՉ
6. ՍԻԼԻԿՈՆԱՅԻՆ ՀԵՐՄԵՏԻԿ
- 7, 8. ԻՆՔՆԱԶԳՎՈՂ ՊՏՈՒՏԱԿ

ԾԱՆՈԹՈՒԹՅՈՒՆ

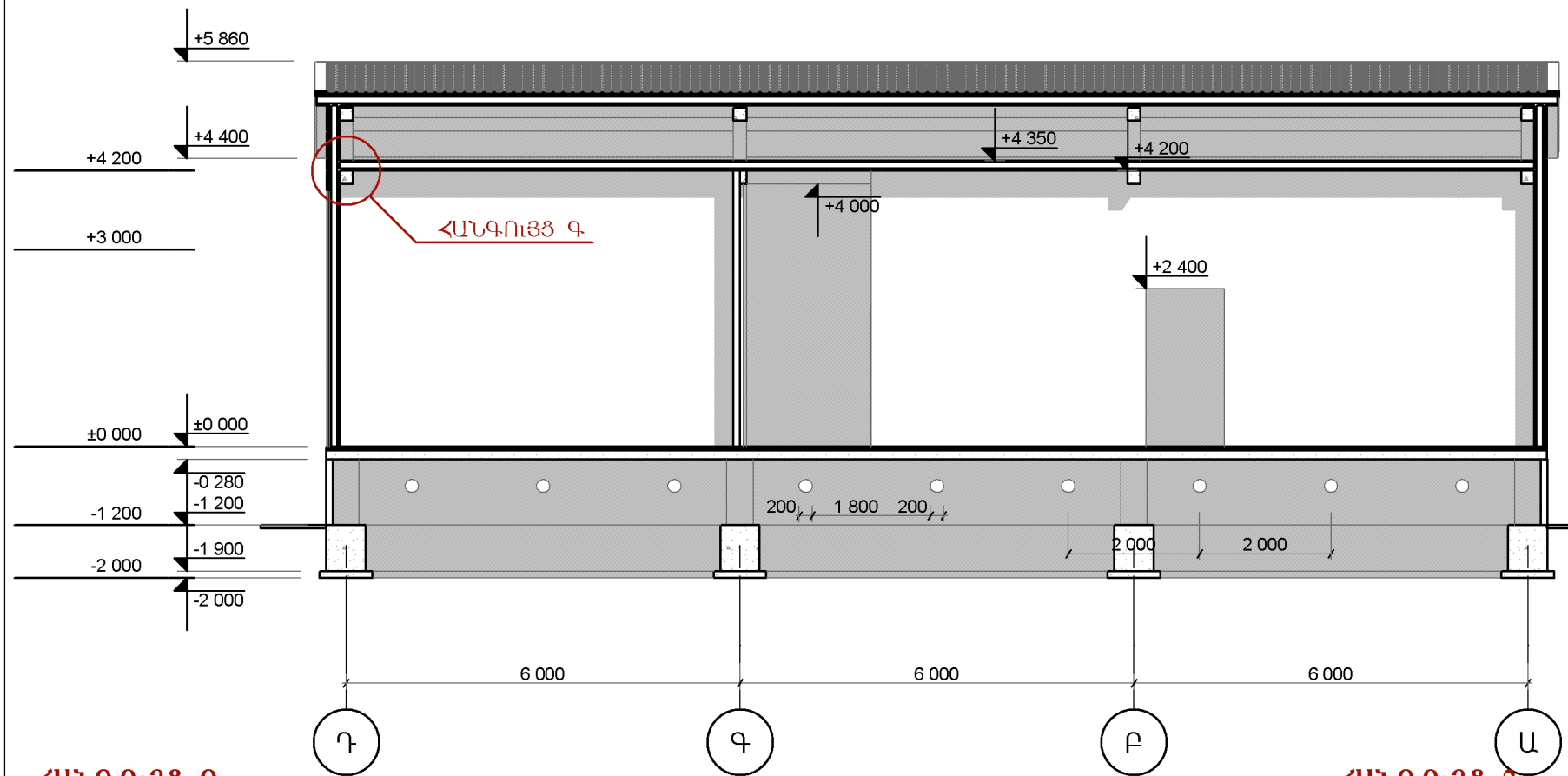
1. ՀԱՆԳՈՒՅՑ Բ ՏԵՍ ԹԵՐԹ Ծ-8:

ՉՈՐԱՆՈՅԻ ԱՇԽԱՏԱՆՔԱՅԻՆ ՆԱԽԱԳԾԻ ՄՇԱԿՈՒՄ

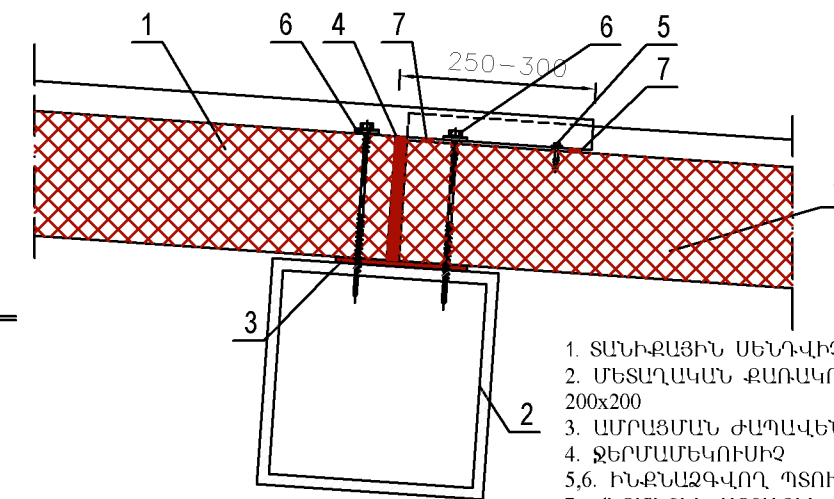
ԻՏԲ ՊԵՏ	ՍՈՒԹԱՆՅԱՆ Հ.	<i>Cyber</i>	ՃԱՐՏԱՐԱՊԵՏԱԿԱՆ ՄԱՍ	ՊԱՏՎԵՐ N ՊԸԱԾՁԲ - 13/7		
ՆԳՃ	ԱՎԵՏԻՍՅԱՆ Մ.			ՓՈՒ	ԹԵՐԹ	ԹԵՐԹԵՐ
ՆԱԽԱԳԾԵՑ	ԱՎԵՏԻՍՅԱՆ Մ.	<i>Alkew</i>	ԿՏՐՎԱԾՔ 1-1 Մ 1:100 ՀԱՆԳՈՒՅՑ Ա, ՀԱՆԳՈՒՅՑ 1	ԱՆ	Ծ-5	13
				 ԵՐԵՎԱՆ 2014		

ԿՏՐՎԱԾՔ 2-2

Մ 1:100



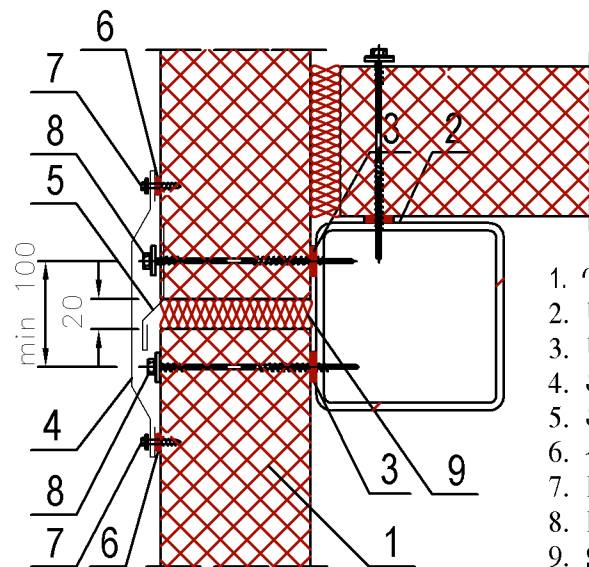
ՀԱՆԳՈՒՅՑ Բ



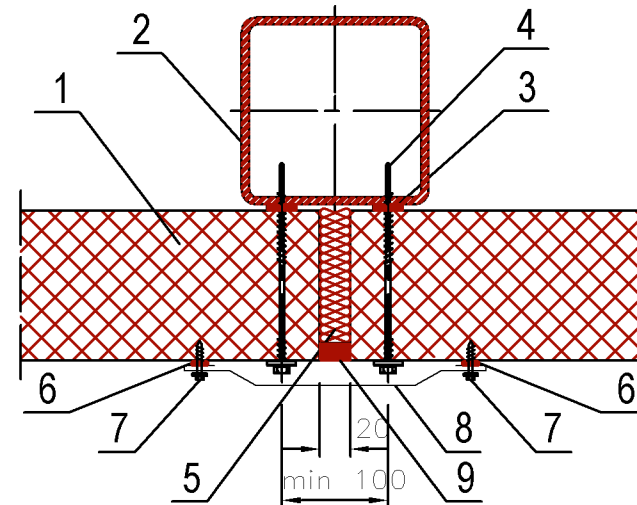
1. ՏԱՆԻՔԱՅԻՆ ՍԵՆԴՎԻՉ-ՍԱԼ
2. ՄԵՏԱՂԱԿԱՆ ՔԱՌԱԿՈՒՄԻ ԽՈՂՈՎԱԿ 200x200
3. ԱՄՐԱՅՄԱՆ ԺԱՊԱՎԵՆ
4. ԶԵՐՄԱՄԵԿՈՒՄԻՉ
- 5,6. ԻՆՔՆԱԶԳՎՈՂ ՊՏՈՒՏԱԿ
7. ՀԵՐՄԵՏԻԿ ԱՐՏԱՔԻՆ ԱՇԽԱՏԱՆՔՆԵՐԻ ՀԱՄԱՐ

ՀԱՆԳՈՒՅՑ Գ


ՀԱՆԳՈՒՅՑ 2



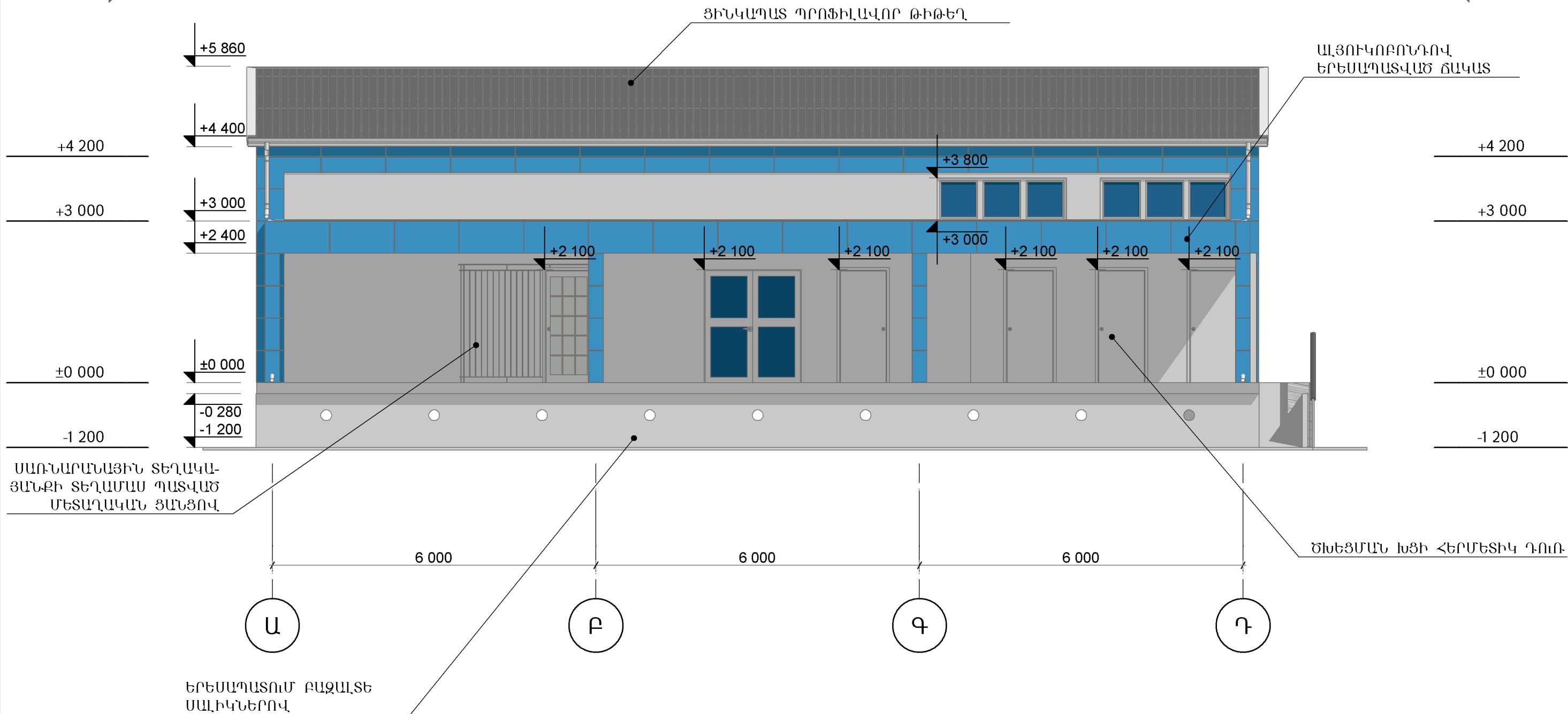
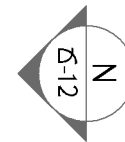
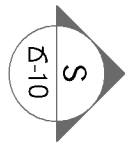
1. ՊԱՏԻ ՍԵՆԴՎԻՉ-ՍԱԼ
2. ՄԵՏԱՂԱԿԱՆ ՔԱՌԱԿՈՒՄԻ ԽՈՂՈՎԱԿ 200x200
3. ԱՄՐԱՅՄԱՆ ԺԱՊԱՎԵՆ
4. ՖԱՍՈՆԱՅԻՆ ԷԼԵՄԵՆՏ
5. ՖԱՍՈՆԱՅԻՆ ԷԼԵՄԵՆՏ
6. ՀԵՐՄԵՏԻԿ ԱՐՏԱՔԻՆ ԱՇԽԱՏԱՆՔՆԵՐԻ ՀԱՄԱՐ
7. ԻՆՔՆԱԶԳՎՈՂ ՊՏՈՒՏԱԿ
8. ԻՆՔՆԱԶԳՎՈՂ ՊՏՈՒՏԱԿ
9. ԶԵՐՄԱՄԵԿՈՒՄԻՉ




1. ՊԱՏԻ ՍԵՆԴՎԻՉ-ՍԱԼ
2. ՄԵՏԱՂԱԿԱՆ ՔԱՌԱԿՈՒՄԻ ԽՈՂՈՎԱԿ 200x200
3. ԱՄՐԱՅՄԱՆ ԺԱՊԱՎԵՆ
4. ԻՆՔՆԱԶԳՎՈՂ ՊՏՈՒՏԱԿ
5. ԶԵՐՄԱՄԵԿՈՒՄԻՉ
6. ՀԵՐՄԵՏԻԿ ԱՐՏԱՔԻՆ ԱՇԽԱՏԱՆՔՆԵՐԻ ՀԱՄԱՐ
7. ԻՆՔՆԱԶԳՎՈՂ ՊՏՈՒՏԱԿ
8. ՖԱՍՈՆԱՅԻՆ ԷԼԵՄԵՆՏ
9. ՊԵՆՈՊՈԼԻԷԹԻԼԵՆԱՅԻՆ ԱՄՐԱՅՈՂ ՆԵՐԴԻՐ

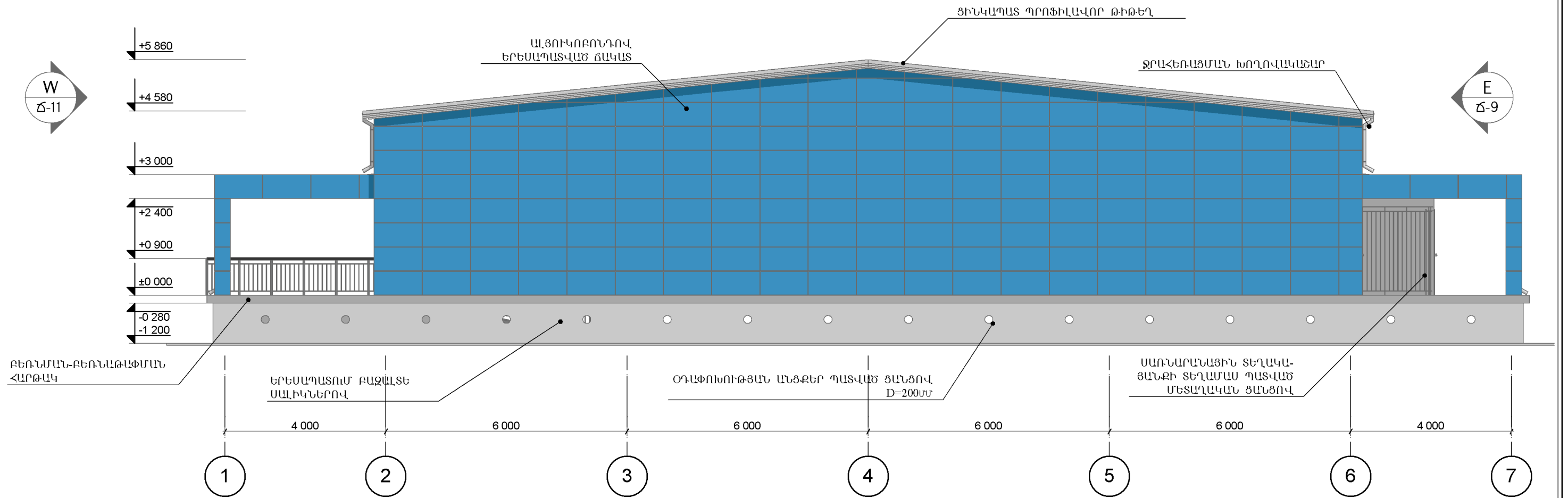
ՉՈՐԱՆՈՅԻ ԱՇԽԱՏԱՆՔԱՅԻՆ ՆԱԽԱԳԾԻ ՄՇԱԿՈՒՄ				ՊԱՏՎԵՐ N ՊԼԱՇՁԲ - 13/7		
ԻՏԲ ՊԵՏ	ՍՈՒԹԱՆՅԱՆ Հ.	<i>Cyber</i>	ՃԱՐՏԱՐԱՊԵՏԱԿԱՆ ՄԱՍ	ՓՈՒԼ	ԹԵՐԹ	ԹԵՐԹԵՐ
ՆԳՃ	ԱՎԵՏԻՍՅԱՆ Մ.			ԱՆ	Ճ-6	13
ՆԱԽԱԳԾԵՑ	ԱՎԵՏԻՍՅԱՆ Մ.	<i>Ա. Այվազյան</i>		 ԵՐԵՎԱՆ 2014		
			ԿՏՐՎԱԾՔ 2-2 Մ 1:100 ՀԱՆԳՈՒՅՑ Բ, Գ, ՀԱՆԳՈՒՅՑ 2			


ԱՐԵՎԵԼՅԱՆ ՃԱԿԱՏ
Մ 1:75



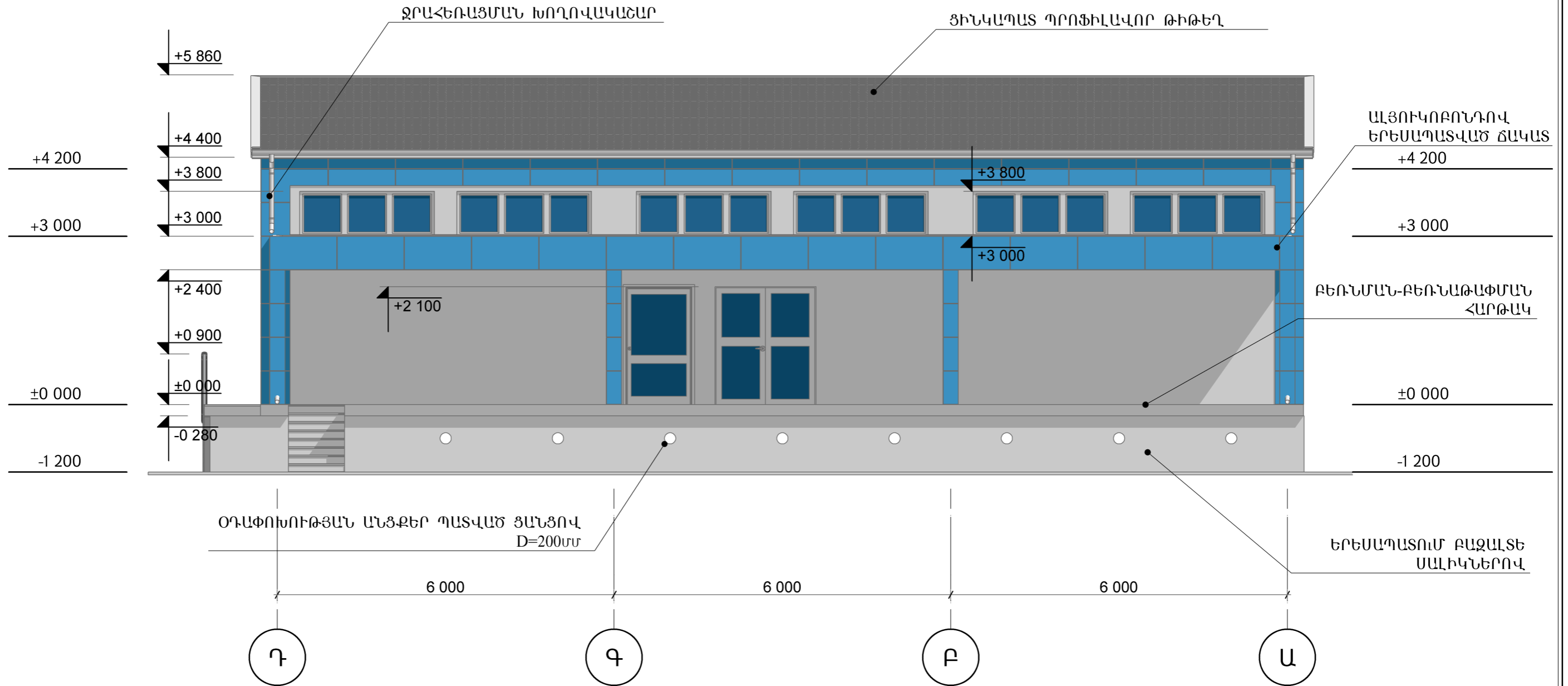
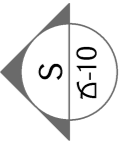
ՉՈՐԱՆՈՑԻ ԱՇԽԱՏԱՆՔԱՅԻՆ ՆԱԽԱԳԾԻ ՄՇԱԿՈՒՄ				ՊԱՏՎԵՐ N ՊԸԱԵՁԲ - 13/7		
ԻՏԲ ՊԵՏ	ՍՈՒԹԱՆՅԱՆ Հ.	<i>Cyber</i>	ՃԱՐՏԱՐԱՊԵՏԱԿԱՆ ՄԱՍ	ՓՈՒԼ	ԹԵՐԹ	ԹԵՐԹԵՐ
ՆԳՃ	ԱՎԵՏԻՍՅԱՆ Մ.			ԱՆ	Ճ-7	13
ՆԱԽԱԳԾԵՑ	ԱՎԵՏԻՍՅԱՆ Մ.	<i>Ա. Ավետիսյան</i>	ԱՐԵՎԵԼՅԱՆ ՃԱԿԱՏ Մ 1:75	 ԵՐԵՎԱՆ 2014		


ՀԱՐԱՎԱՅԻՆ ՃԱԿԱՏ
Մ 1:100



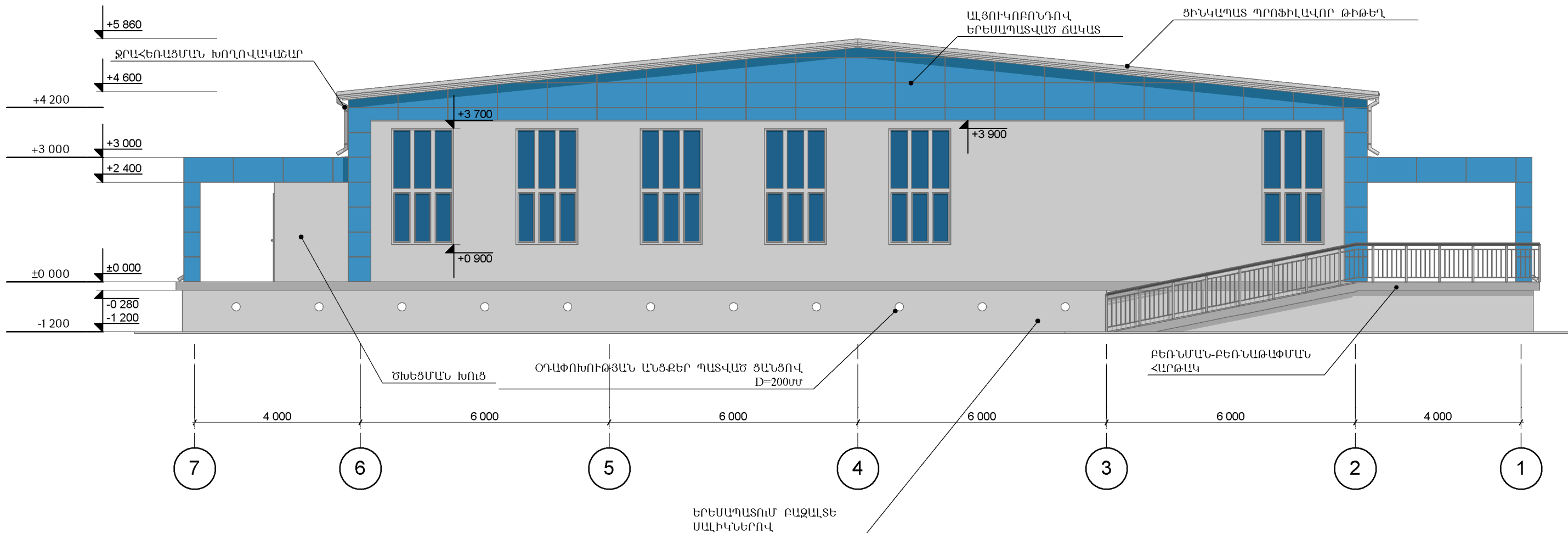
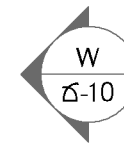
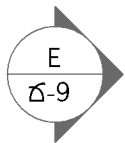
ՉՈՐԱՆՈՑԻ ԱՇԽԱՏԱՆՔԱՅԻՆ ՆԱԽԱԳԾԻ ՄՇԱԿՈՒՄ				ՊԱՏՎԵՐ N ՊԸԱՇՁԲ - 13/7		
ԻՏԲ ՊԵՏ	ՍՈՒԹԱՆՅԱՆ Հ.	<i>Cylos</i>	ՃԱՐՏԱՐԱՊԵՏԱԿԱՆ ՄԱՍ	ՓՈՒԱ	ԹԵՐԹ	ԹԵՐԹԵՐ
ՆԳՃ	ԱՎԵՏԻՍՅԱՆ Մ.			ԱՆ	Ճ-8	13
ՆԱԽԱԳԾԵՑ	ԱՎԵՏԻՍՅԱՆ Մ.	<i>Alkew</i>	ՀԱՐԱՎԱՅԻՆ ՃԱԿԱՏ Մ 1:100	ԵՐԵՎԱՆ 2014		
				 ՏՐԱՆՍԻԼԻԱԿԻԾ		

ԱՐԵՎՄՏՅԱՆ ՃԱԿԱՏ
Մ 1:75



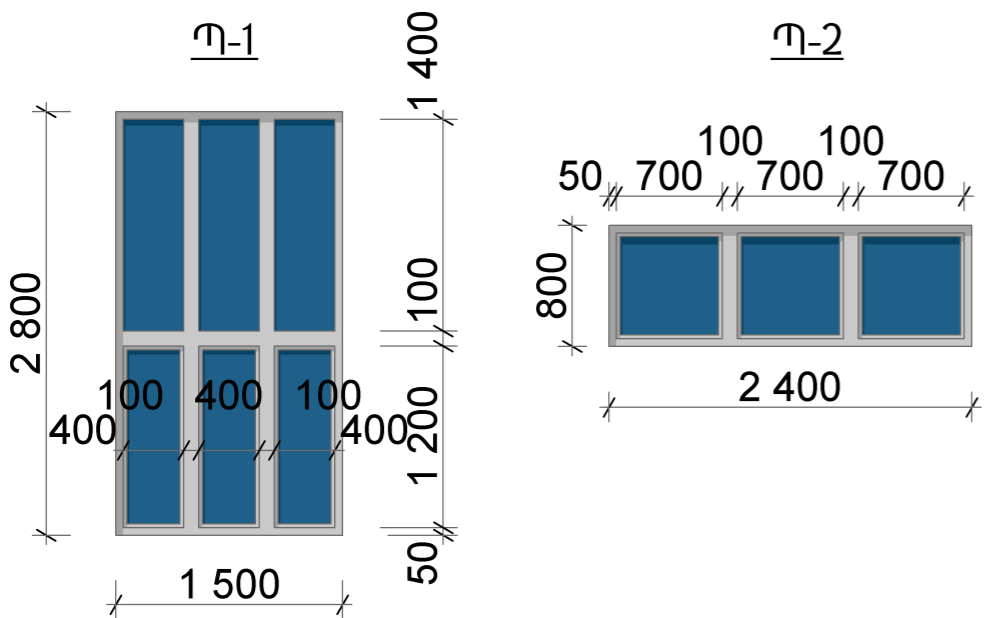
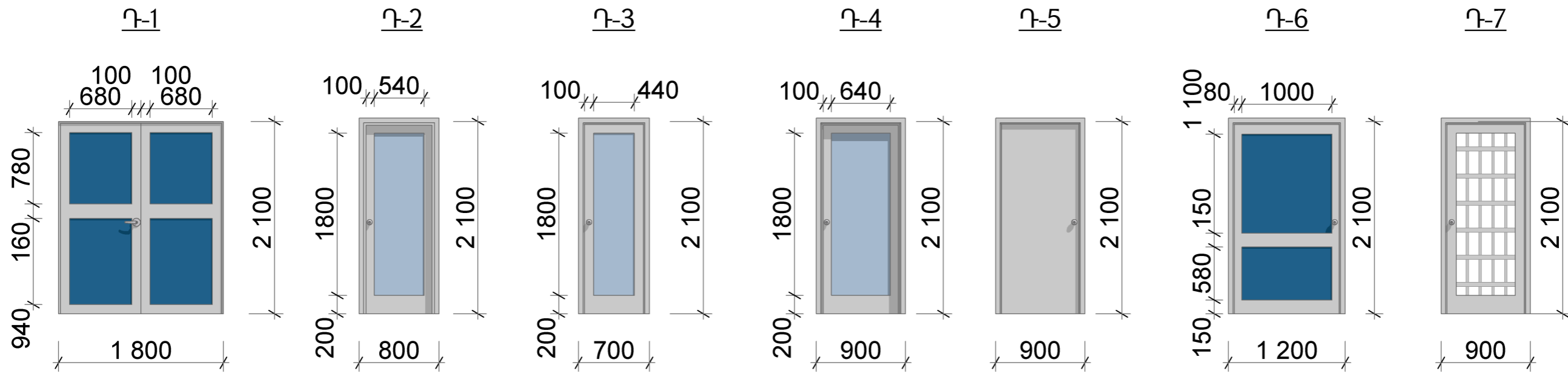
ՉՈՐԱՆՈՑԻ ԱՇԽԱՏԱՆՔԱՅԻՆ ՆԱԽԱԳԾԻ ՄՇԱԿՈՒՄ				ՊԱՏՎԵՐ N ՊԸԱԾՁԲ - 13/7		
ԻՏԲ ՊԵՏ	ՍՈՒԹԱՆՅԱՆ Հ.	<i>Cyber</i>	ՃԱՐՏԱՐԱՊԵՏԱԿԱՆ ՄԱՍ	ՓՈՒԼ	ԹԵՐԹ	ԹԵՐԹԵՐ
ՆԳՃ	ԱՎԵՏԻՍՅԱՆ Մ.			ԱՆ	Ճ-9	13
ՆԱԽԱԳԾԵՑ	ԱՎԵՏԻՍՅԱՆ Մ.	<i>A. Kev</i>	ԱՐԵՎՄՏՅԱՆ ՃԱԿԱՏ Մ 1:75	 ԵՐԵՎԱՆ 2014		

ՀՅՈՒՄԻՍԱՅԻՆ ՃԱԿԱՏ
Մ 1:100




ՉՈՐԱՆՈՑԻ ԱՇԽԱՏԱՆՔԱՅԻՆ ՆԱԽԱԳԾԻ ՄՇԱԿՈՒՄ				ՊԱՏՎԵՐ N ՊԸԱՇՁԲ - 13/7		
ԻՏԲ ՊԵՏ	ՍՈՒԹԱՆՅԱՆ Հ.	<i>Cylos</i>	ՃԱՐՏԱՐԱՊԵՏԱԿԱՆ ՄԱՍ	ՓՈՒԱ	ԹԵՐԹ	ԹԵՐԹԵՐ
ՆԳՃ	ԱՎԵՏԻՍՅԱՆ Մ.			ԱՆ	Ծ-10	13
ՆԱԽԱԳԾԵՑ	ԱՎԵՏԻՍՅԱՆ Մ.	<i>Ա.Ա.Ա.</i>	ՀՅՈՒՄԻՍԱՅԻՆ ՃԱԿԱՏ Մ 1:100	ԵՐԵՎԱՆ 2014		

ԴՌՆԵՐ ԵՎ ՊԱՏՈՒՀԱՆՆԵՐ



ԴՌՆԵՐԻ ԵՎ ՊԱՏՈՒՀԱՆՆԵՐԻ ԱՄՓՈՓԱԳԻՐ

Հ/Հ	ՄԱԿՆԻՇԸ ԸՍՏ ԳԾԱԳՐԻ	ՔԱՆԱԿԸ	ԲԱՑՎԱԾՔԻ ՉԱՓԵՐԸ		ԾԱՆՈԹՈՒԹՅՈՒՆ
			ԼԱՅՆՈՒԹ.	ԲԱՐՁՐՈՒԹ.	
<u>ԴՌՆԵՐ</u>					
1.	Դ-1	2	1.80	2.10	ՄԵՏԱՂԱՊԼԱՍՏԵ ԱՐՏԱՔԻՆ ԴՈՒՌ
2.	Դ-2	3	0.80	2.10	ՄԵՏԱՂԱՊԼԱՍՏԵ ՆԵՐՔԻՆ ԴՈՒՌ
3.	Դ-3	6	0.70	2.10	ՄԵՏԱՂԱՊԼԱՍՏԵ ՆԵՐՔԻՆ ԴՈՒՌ
4.	Դ-4	2	0.90	2.10	ՄԵՏԱՂԱՊԼԱՍՏԵ ՆԵՐՔԻՆ ԴՈՒՌ
5.	Դ-5	6	0.90	2.10	ՀԵՐՄԵՏԻԿ ՓԱԿՎՈՂ ԴՈՒՌ
6.	Դ-6	1	1.20	2.10	ՄԵՏԱՂԱՊԼԱՍՏԵ ԱՐՏԱՔԻՆ ԴՈՒՌ
7.	Դ-7	1	0.90	2.10	ՃԱՂԱՇԱՐՈՎ ՄԵՏԱՂԱԿԱՆ ԴՈՒՌ
<u>ՊԱՏՈՒՀԱՆՆԵՐ</u>					
8.	Պ-1	6	1.50	2.80	ՄԵՏԱՂԱՊԼԱՍՏԵ ՊԱՏՈՒՀԱՆ
9.	Պ-2	6	2.40	0.80	ՄԵՏԱՂԱՊԼԱՍՏԵ ՊԱՏՈՒՀԱՆ

ՉՈՐԱՆՈՑԻ ԱՇԽԱՏԱՆՔԱՅԻՆ ՆԱԽԱԳԾԻ ՄՇԱԿՈՒՄ				ՊԱՏՎԵՐ N ՊԸԱՇՁԲ - 13/7		
ԻՏԲ ՊԵՏ	ՍՈՒԹԱՆՅԱՆ Հ.	<i>Cyber</i>	ՃԱՐՏԱՐԱՊԵՏԱԿԱՆ ՄԱՍ	ՓՈՒԼ	ԹԵՐԹ	ԹԵՐԹԵՐ
ՆԳՃ	ԱՎԵՏԻՍՅԱՆ Մ.			ԱՆ	Ճ-11	13
ՆԱԽԱԳԾԵՑ	ԱՎԵՏԻՍՅԱՆ Մ.	<i>A. Kev</i>		ԴՌՆԵՐ ԵՎ ՊԱՏՈՒՀԱՆՆԵՐ		
				 ԵՐԵՎԱՆ 2014		

ՀԱՏԱԿՆԵՐԻ ՄԱՍՆԱԳԻՐ

ՄԱԿՆԻՇՆ	ՀԱՏԱԿՆԵՐԻ ՇԵՐՏԵՐ		ՍԵՆՔԵՐ	ԸՆԴՀԱՆՈՒՐ
	ՆԿԱՐԿԱԾՔԸ	ՇԵՐՏԵՐԻ ԱՆԿԱՆՈՒՄԸ		
Հ-1		<p>ՄԵՏԼԱԽԵ ՍԱԼԻԿ 7մմ</p> <p>ՑԵՄԵՆՏ-ԱՎԱԶԵ ՇԱՂԱԽ 23մմ</p> <p>ԲԵՏՈՆԵ ՆԱԽԱՊԱՏՐԱՍՏԱԿԱՆ ՇԵՐՏ ԱՄՐԱՆԱՑԱՆՑՈՎ -- 50մմ</p> <p>ԳՈԼՈՐՇԱՄԵԿՈՒՄԻՉ /ՊՈԼԻԷԹԻԼԵՆԱՅԻՆ ԹԱՂԱՆԹ/</p> <p>ԲԻՏՈՒՄԱՅԻՆ ՔՍՈՒԿՈՎ ՓԱԿՑԿԱԾ ՄԵԿ ՇԵՐՏ ԻԶՈԳԱՄ</p> <p>ԾԱԾԿԻ Ե/Բ ՍԱԼ 200մմ</p>	2,3,4,5,6,7,8,9,10, 11,12,17,18	439.2 քմ
Հ-2		<p>ՄԱՆՐԱՀԱՏԻԿ ԱՍՖԱԼՏ 30մմ</p> <p>ԲԵՏՈՆԵ ՆԱԽԱՊԱՏՐԱՍՏԱԿԱՆ ՇԵՐՏ ԱՄՐԱՆԱՑԱՆՑՈՎ -- 50մմ</p> <p>ՀԱՆՔԱՅԻՆ ԽԱՐԱՄ 150 ÷ 200մմ</p> <p>ԲԻՏՈՒՄԱՅԻՆ ՔՍՈՒԿՈՎ ՓԱԿՑԿԱԾ ՄԵԿ ՇԵՐՏ ԻԶՈԳԱՄ</p> <p>ԾԱԾԿԻ Ե/Բ ՍԱԼ 200մմ</p>	1,13,14,15	159.2 քմ
Հ-3		<p>ՄԱՆՐԱՀԱՏԻԿ ԱՍՖԱԼՏ 30մմ</p> <p>ԲԵՏՈՆԵ ՆԱԽԱՊԱՏՐԱՍՏԱԿԱՆ ՇԵՐՏ ԱՄՐԱՆԱՑԱՆՑՈՎ -- 50մմ</p> <p>ԲՈՒՏ ՇԱՐԿԱԾՔ 220 ÷ 1370մմ</p> <p>ՏՈՓԱՆԱԾ ԽԻՃ 100մմ</p> <p>ՏՈՓԱՆԱԾ ԳՐՈՒՆՏ</p>	16	5.9 քմ


ՉՈՐԱՆՈՑԻ ԱՇԽԱՏԱՆՔԱՅԻՆ ՆԱԽԱԳԾԻ ՄՇԱԿՈՒՄ				ՊԱՏՎԵՐ N ՊԸԱՇՁԲ - 13/7		
ԻՏԲ ՊԵՏ	ՍՈՒԹԱՆՅԱՆ Հ.	<i>Cyber</i>	ՃԱՐՏԱՐԱՊԵՏԱԿԱՆ ՄԱՍ	ՓՈՒԱ	ԹԵՐԹ	ԹԵՐԹԵՐ
ՆԳՃ	ԱՎԵՏԻՍՅԱՆ Մ.			ԱՆ	Ճ-12	13
ՆԱԽԱԳԾԵՑ	ԱՎԵՏԻՍՅԱՆ Մ.	<i>Alkew</i>	ՀԱՏԱԿՆԵՐ	ԵՐԵՎԱՆ 2014		

**ԵՌԱՇԵՐՏ ՍԱԼԵՐԻ ՄՈՆՏԱԺԱՅԻՆ ԵՎ ՆԵՐՔԻՆ
ՀԱՐԴԱՐՄԱՆ ԱՇԽԱՏԱՆՔՆԵՐ**

N/N	ԱՇԽԱՏԱՆՔԻ ԱՆՎԱՆՈՒՄ	ՉԱՓՍԱՆ ՄԻԱԿՈՐ	ԾԱՎԱԼ	ԾԱՆՈԹՈՒԹՅՈՒՆ
1	ՊԱՏԻ ԱՐՏԱՔԻՆ ԵՌԱՇԵՐՏ ՍԱԼԵՐԻ /b=150ՄՄ/ ՉԳՈՒՄ ԻՆՔՆԱԶԳՎՈՂ ՊՏՈՒՏԱԿՆԵՐՈՎ ԵՐԿՈՒ ԿՈՂՄԸ ՆԵՐԿԿԱԾ ՍՊԻՏԱԿ ԳՈՒՅՆՈՎ	ՔՄ	407.44	ՅՈՒՐԱՔԱՆՉՅՈՒՐ ՍԱԼԻՆ 2X3 ՊՏՈՒՏԱԿ
2	ՊԱՏԻ ՆԵՐՔԻՆ ԵՌԱՇԵՐՏ ՍԱԼԵՐԻ /b=150ՄՄ/ ՉԳՈՒՄ ԻՆՔՆԱԶԳՎՈՂ ՊՏՈՒՏԱԿՆԵՐՈՎ ԵՐԿՈՒ ԿՈՂՄԸ ՆԵՐԿԿԱԾ ՍՊԻՏԱԿ ԳՈՒՅՆՈՎ	ՔՄ	311.22	ՅՈՒՐԱՔԱՆՉՅՈՒՐ ՍԱԼԻՆ 2X3 ՊՏՈՒՏԱԿ
3	ՊԱՏԻ ԵՌԱՇԵՐՏ ՍԱԼԵՐԻ /b=100ՄՄ/ ՉԳՈՒՄ ԻՆՔՆԱԶԳՎՈՂ ՊՏՈՒՏԱԿՆԵՐՈՎ ԵՐԿՈՒ ԿՈՂՄԸ ՆԵՐԿԿԱԾ ՍՊԻՏԱԿ ԳՈՒՅՆՈՎ	ՔՄ	217.14	ՅՈՒՐԱՔԱՆՉՅՈՒՐ ՍԱԼԻՆ 2X3 ՊՏՈՒՏԱԿ
4	ԱՌԱՍՏԱԳԻ ԵՌԱՇԵՐՏ ՍԱԼԵՐԻ /b=150ՄՄ/ ՉԳՈՒՄ ԻՆՔՆԱԶԳՎՈՂ ՊՏՈՒՏԱԿՆԵՐՈՎ ԵՐԿՈՒ ԿՈՂՄԸ ՆԵՐԿԿԱԾ ՍՊԻՏԱԿ ԳՈՒՅՆՈՎ	ՔՄ	439.2	ՅՈՒՐԱՔԱՆՉՅՈՒՐ ՍԱԼԻՆ 2X3 ՊՏՈՒՏԱԿ
5	ԵՌԱՇԵՐՏ ՍԱԼԵՐԻ ԿԱՐԱՆՆԵՐԻ ԼՅՈՒՄ ՄՈՆՏԱԺԱՅԻՆ ՓՐՓՈՒՐՈՎ	ԽՄ	3.6	
6	ԵՌԱՇԵՐՏ ՍԱԼԵՐԻ ԿԱՐԱՆՆԵՐԻ ՓԱԿՈՒՄ ՑԻՆԿԱՊԱՏ ԿԱՐԱՆԱԿԱԼԵՐՈՎ	ԳԾՄ / ՔՄ	528.0 / 183.9	
7	ՏԱՆԻՔԻ ԵՌԱՇԵՐՏ ՍԱԼԵՐԻ /b=150ՄՄ/ ՉԳՈՒՄ ԻՆՔՆԱԶԳՎՈՂ ՊՏՈՒՏԱԿՆԵՐՈՎ	ՔՄ	592.56	ՅՈՒՐԱՔԱՆՉՅՈՒՐ ՍԱԼԻՆ 2X3 ՊՏՈՒՏԱԿ
8	ԿԱՆՈՎԻ ԱՌԱՍՏԱԳԻ ԻՐԱԿԱՆԱՑՈՒՄ ՍԱՆՀԱՆԳՈՒՅՑՈՒՄ	ՔՄ	13.6	


ԱՐՏԱՔԻՆ ՀԱՐԴԱՐՄԱՆ ԱՇԽԱՏԱՆՔՆԵՐԻ ԾԱՎԱԼՆԵՐ

N/N	ԱՇԽԱՏԱՆՔԻ ԱՆՎԱՆՈՒՄ	ՉԱՓՍԱՆ ՄԻԱԿՈՐ	ԾԱՎԱԼ	ԾԱՆՈԹՈՒԹՅՈՒՆ
1	ՃԱԿԱՏԻ ԵՐԵՄՊԱՏՈՒՄ ԲԱԶԱՆՏԵ ՍԱԼԻԿՆԵՐՈՎ	ՔՄ	102.1	
2	ԱՍՏԻՃԱՆԻ ԵՐԵՄՊԱՏՈՒՄ ԲԱԶԱՆՏԵ ՍԱԼԻԿՆԵՐՈՎ	ՔՄ	8.4	
3	ՃԱԿԱՏԻ ԵՐԵՄՊԱՏՈՒՄ ԱԼՅՈՒԿԱՔՈՆՂՈՎ	ՔՄ	268.64	
4	ԲԵՆՈՒԹԱՓՄԱՆ ՀԱՐԹԱԿԻ ԱՍՏԻՃԱՆՆԵՐԻ ԲԱԶՐԻՔՆԵՐԻ ՏԵՂԱՂՈՒՄ	ՔՄ	10.45	
5	ՄԵՏԱՂԵ ՑԱՆՑԿԵՆ ՑԱՆԿԱՊԱՏԻ ՊԱՏՐԱՍՏՈՒՄ	ՔՄ	13.4	

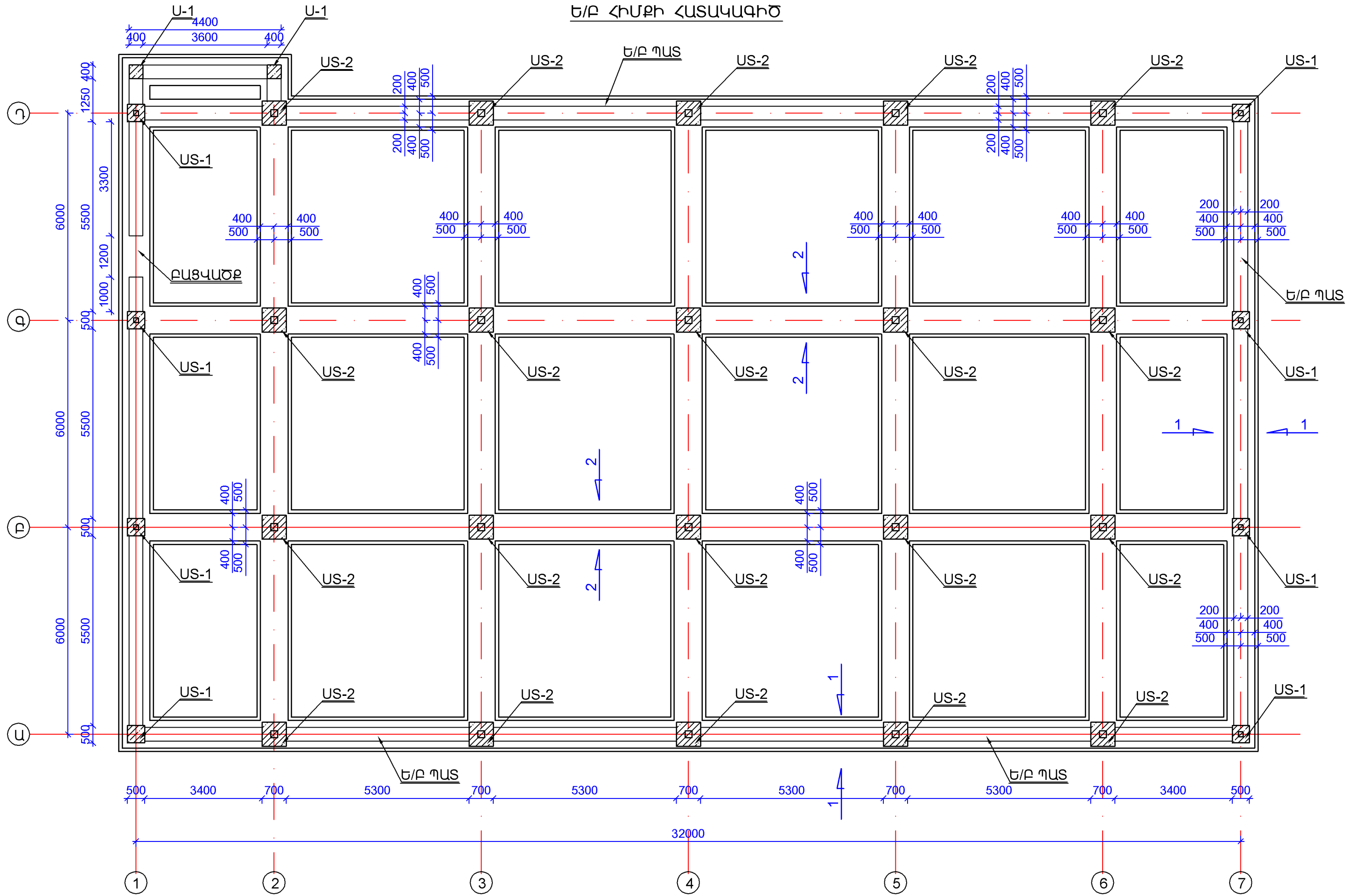
ՉՈՐԱՆՈՑԻ ԱՇԽԱՏԱՆՔԱՅԻՆ ՆԱԽԱԳԾԻ ՄՇԱԿՈՒՄ				ՊԱՏՎԵՐ N ՊԸԱՇՁԲ - 13/7		
ԻՏԲ ՊԵՏ	ՍՈՒԹԱՆՅԱՆ Հ.	<i>Cylos</i>	ՃԱՐՏԱՐԱՊԵՏԱԿԱՆ ՄԱՍ	ՓՈՒ	ԹԵՐԹ	ԹԵՐԹԵՐ
ՆԳՃ	ԱՎԵՏԻՍՅԱՆ Մ.			ԱՆ	Ճ-13	13
ՆԱԽԱԳԾԵՑ	ԱՎԵՏԻՍՅԱՆ Մ.	<i>Ա. Կոս</i>	ՄՈՆՏԱԺԱՅԻՆ, ՆԵՐՔԻՆ ԵՎ ԱՐՏԱՐՔԻՆ ՀԱՐԴԱՐՄԱՆ ԱՇԽԱՏԱՆՔՆԵՐԻ ԾԱՎԱԼՆԵՐ	 ԵՐԵՎԱՆ 2014		


ԹԵՐԹԵՐԻ ՑԱՆԿ

1	ԱՆՎԱՆԱՑԱՆԿ	Կ-1
2	ՀԻՄՔԻ Ե/Ք ՀԱՏԱԿԱԳԻԾ	Կ-2
3	ԾԱԾԿԻ ՀԱՏԱԿԱԳԻԾ ±0.00 ՆԻՇԻ ԿՐԱ	Կ-3
4	ԿՏՐԿԱԾՔ 1-1;2-2;3-3 /ՀՀԾ-1/	Կ-4
5	ՍՅՈՒՆԱՏԱԿ ՍՏ-1 ;2	Կ-5
6	ՄԵՏԱՂԱԿԱՆ ՇՐՋԱՆԱԿԱՆԵՐԻ ՀԱՏԱԿԱԳԻԾ /ՍԽԵՄԱ/	Կ-6
7	ՄԵՏԱՂԱԿԱՆ ՇՐՋԱՆԱԿ-5	Կ-7
8	ՄԵՏԱՂԱԿԱՆ ՇՐՋԱՆԱԿ-2;1	Կ-8
9	ՄԵՏԱՂԱԿԱՆ ՇՐՋԱՆԱԿ-3;4	Կ-9
10	ՀԱՆԳՈՒՅՑ «1»;1-1	Կ-10
11	ՀԱՆԳՈՒՅՑ «2»; «3»	Կ-11
12	ՀԱՆԳՈՒՅՑ «4»; «5»	Կ-12
13	ՊԱՐՁՈՒՆԱԿ-2	Կ-13
14	ՊԱՐՁՈՒՆԱԿ-1;3	Կ-14
15	ՊԱՐՁՈՒՆԱԿ /ԿՏՐԿԱԾՔ 2-2/; ՍԱԼ-1; ԿՏՐԿԱԾՔ Ա-Ա	Կ-15
16	ԲԵՏՈՆԻ ԵՎ ԱՄՐԱՆԻ ՄԱՍՆԱԳԻՐ	Կ-16
17	ԲԵՏՈՆԻ ԵՎ ԱՄՐԱՆԻ ՄԱՍՆԱԳԻՐ	Կ-17
18	ՊՈՂՊԱՏԻ ՄԱՍՆԱԳԻՐ ՄԵՏԱՂԱԿԱՆ ԷԼԵՄԵՆՏՆԵՐԻ ՀԱՄԱՐ	Կ-18

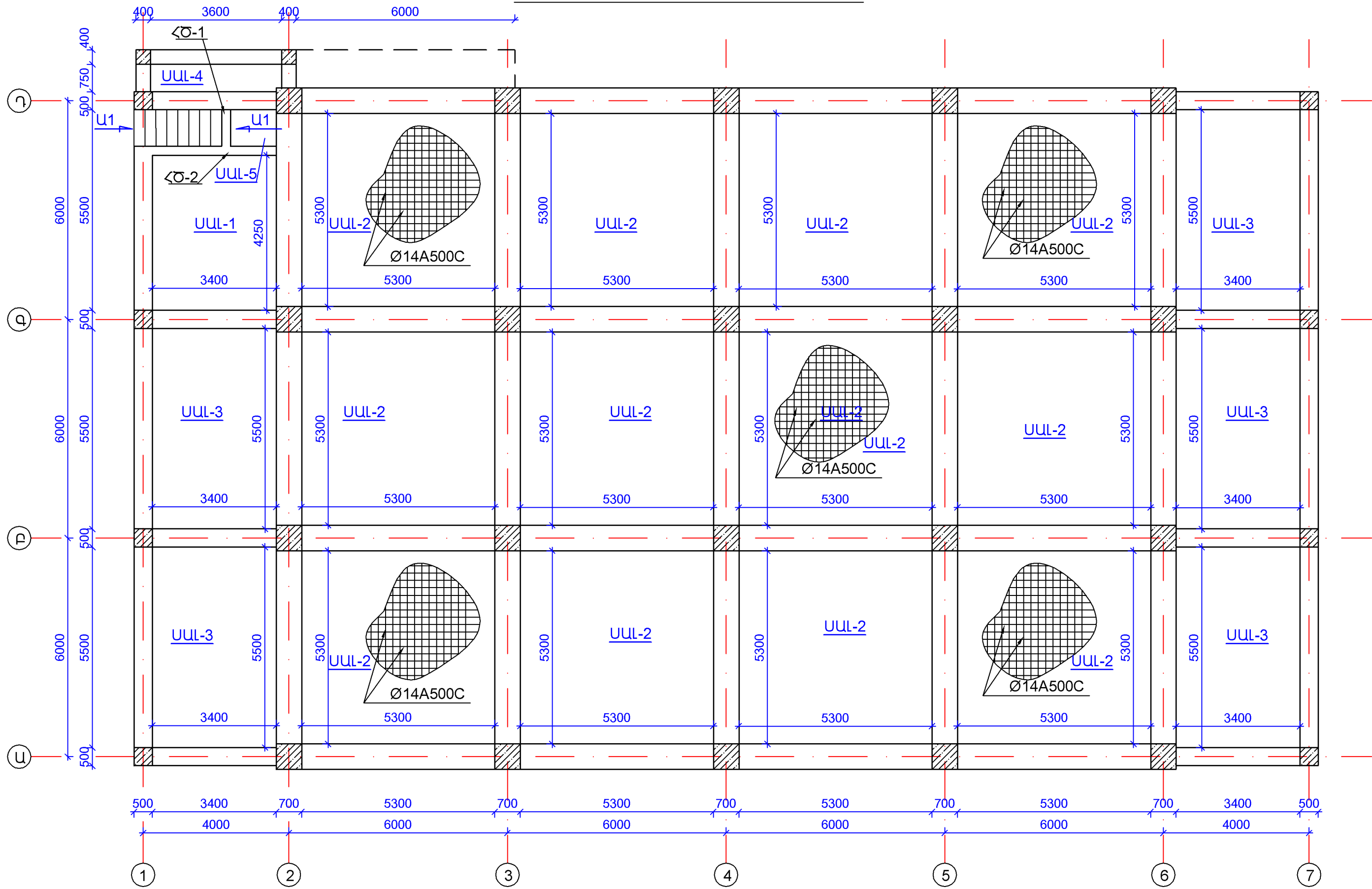
ՉՈՐԱՆՈՑԻ ԱՇԽԱՏԱՆՔԱՅԻՆ ՆԱԽԱԳԾԻ ՄՇԱԿՈՒՄ				ՊԱՏՎԵՐ N ՊԸԱՇՁԲ-13/7		
Ի.Տ.Ք. ՊԵՏ	Հ. ՍՈՒԼԹԱՆՅԱՆ		ԿՈՆՍՏՐՈՒԿՏՈՐԱԿԱՆ ՄԱՍ	ՓՈՒԼ	ԹԵՐԹ	ԹԵՐԹԵՐ
Ն.Գ.Ճ.	Մ. ԱՎԵՏԻՍՅԱՆ			ԱՆ	Կ-1	18
ՆԱԽԱԳԾԵՑ	Ս. ՄՈՎՍԻՍՅԱՆ		ԱՆՎԱՆԱՑԱՆԿ	 ԵՐԵՎԱՆ 2014		


Ե/Ք ՀԻՄՔԻ ՀԱՏԱԿԱԳԻԾ



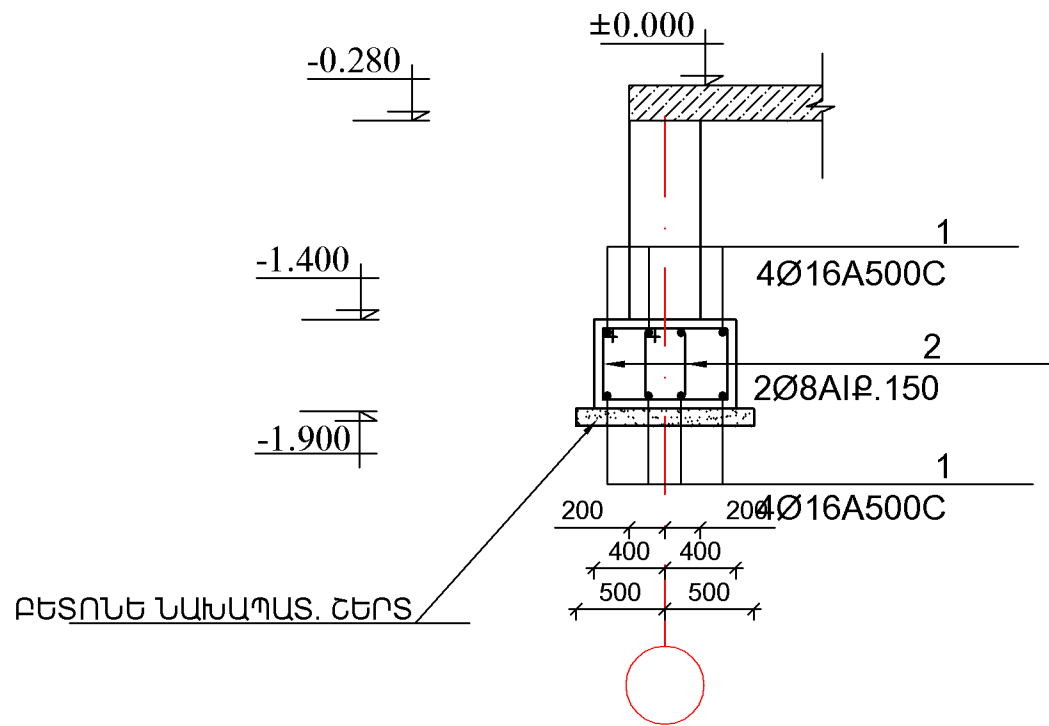
ՉՈՐԱՆՈՅԻ ԱՇԽԱՏԱՆՔԱՅԻՆ ՆԱԽԱԳԾԻ ՄՇԱԿՈՒՄ				ՊԱՏՎԵՐ N ՊԸԱՇՁԲ-13/7		
Ի.Տ.Ք. ՊԵՏ	Հ. ՍՈՒԼԹԱՆՅԱՆ		ԿՈՆՍՏՐՈՒԿՏՈՐԱԿԱՆ ՄԱՍ	ՓՈՒԼ	ԹԵՐԹ	ԹԵՐԹԵՐ
Ն.Գ.Ճ.	Մ. ԱՎԵՏԻՍՅԱՆ			ԱՆ	Կ-2	18
ՆԱԽԱԳԾԵՑ	Մ. ՄՈՎՍԻՍՅԱՆ		Ե/Ք ՀԻՄՔԻ ՀԱՏԱԿԱԳԻԾ	 ԵՐԵՎԱՆ 2014		

ԾԱԾԿԻ ՀԱՏԱԿԱԳԻԾ ±0.00 ՆԻՇԻ ԿՐԱ

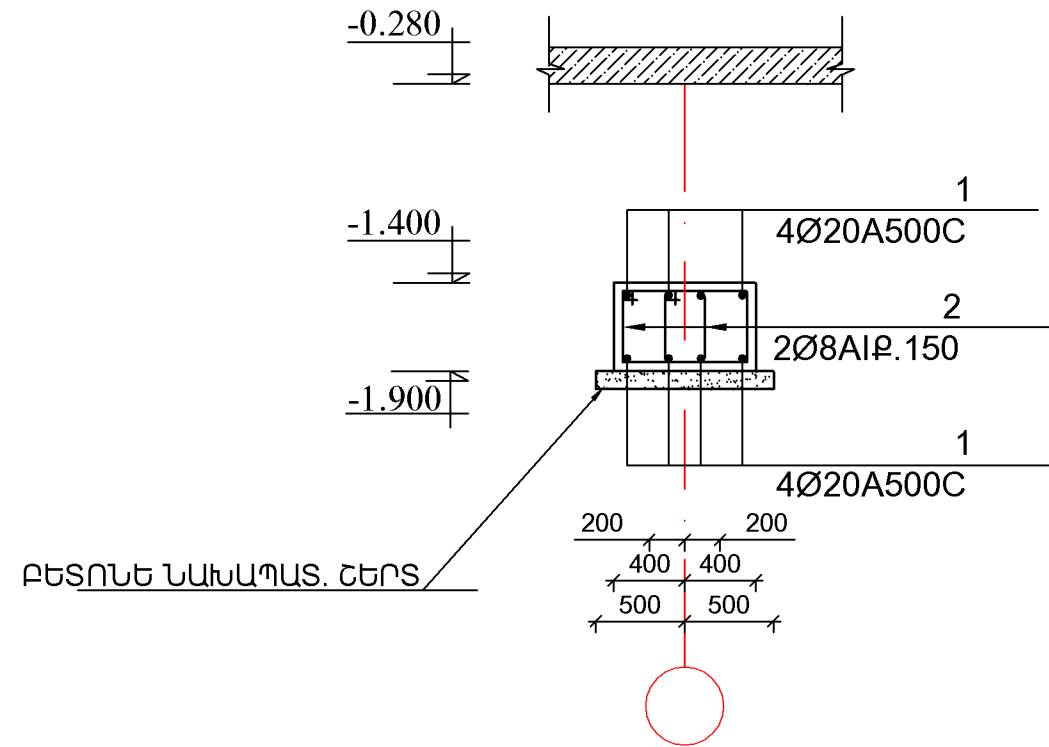


ՉՈՐԱՆՈՑԻ ԱՇԽԱՏԱՆՔԱՅԻՆ ՆԱԽԱԳԾԻ ՄՇԱԿՈՒՄ				ՊԱՏՎԵՐ N ՊԸԱՇՁԲ-13/7		
Ի.Տ.Բ. ՊԵՏ	Հ. ՍՈՒԹԱՆՅԱՆ		ԿՈՆՍՏՐՈՒԿՏՈՐԱԿԱՆ ՄԱՍ	ՓՈՒԼ	ԹԵՐԹ	ԹԵՐԹԵՐ
Ն.Գ.Ճ.	Մ. ԱՎԵՏԻՍՅԱՆ			ԱՆ	Կ-3	18
ՆԱԽԱԳԾԵՑ	Ս. ՄՈՎՍԻՍՅԱՆ		ԾԱԾԿԻ ՀԱՏԱԿԱԳԻԾ ±0.00 ՆԻՇԻ ԿՐԱ	 ԵՐԵՎԱՆ 2014		

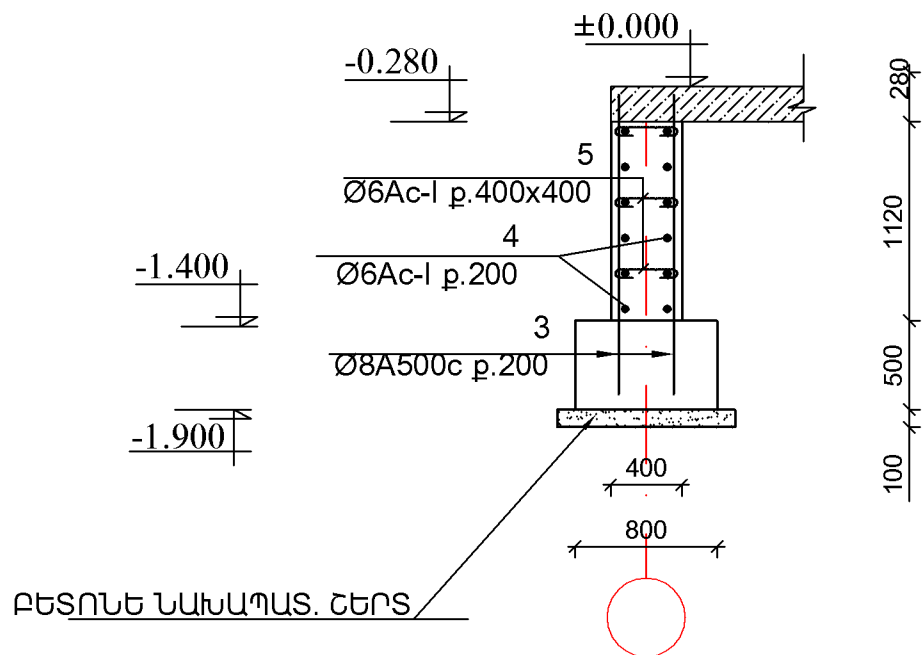
ԿՏՐՎԱԾՔ 1-1
/ՀՀԾ-1/




ԿՏՐՎԱԾՔ 2-2
/ՀՀԾ-1/



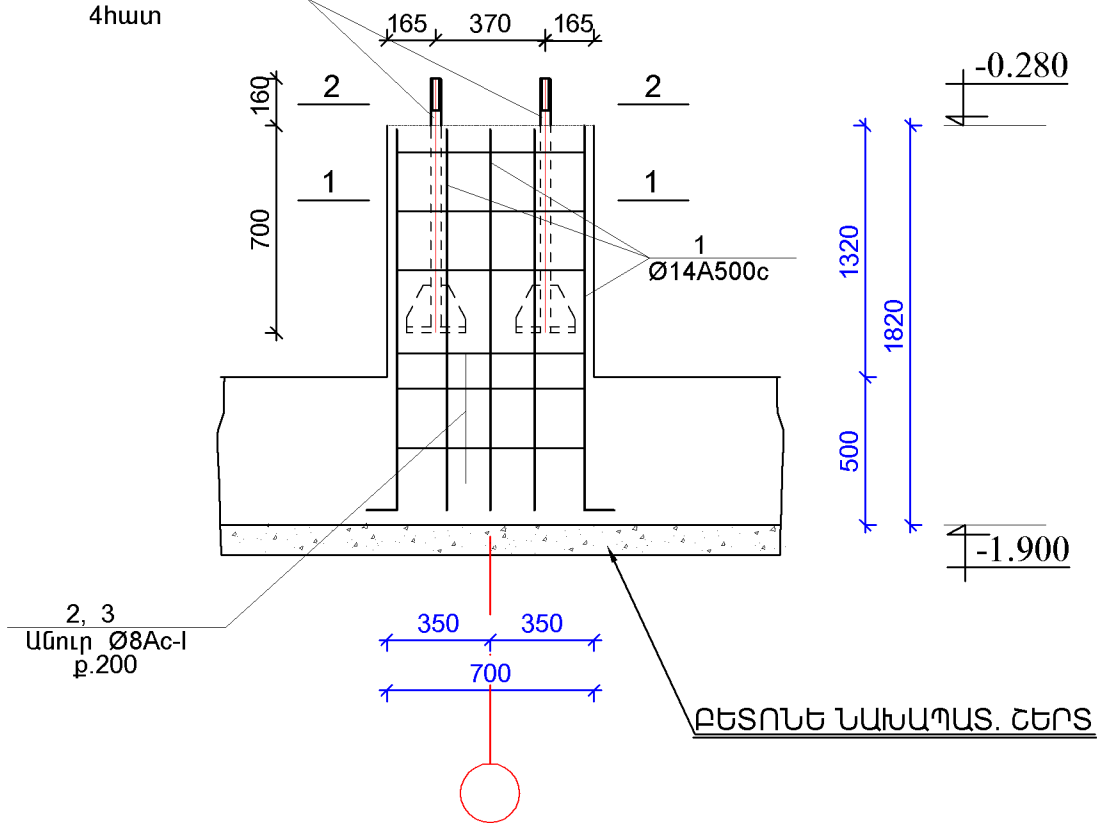
Ե/Բ ՊԱՏ



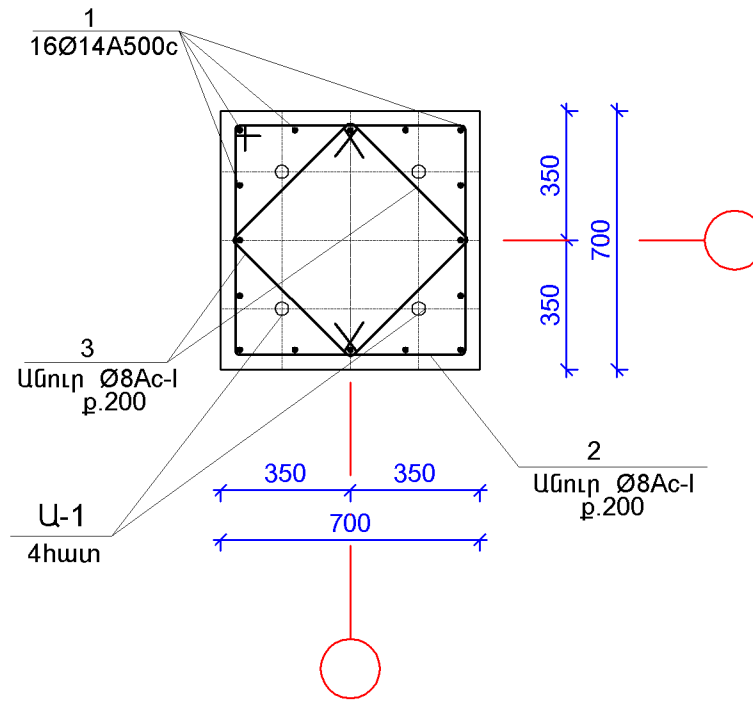
ՉՈՐԱՆՈՅԻ ԱՇԽԱՏԱՆՔԱՅԻՆ ՆԱԽԱԳԾԻ ՄՇԱԿՈՒՄ				ՊԱՏՎԵՐ N ՊԸԱՇՁԲ-13/7		
Ի.Տ.Բ. ՊԵՏ	Հ. ՍՈՒԹԱՆՅԱՆ		ԿՈՆՍՏՐՈՒԿՏՈՐԱԿԱՆ ՄԱՍ	ՓՈՒԼ	ԹԵՐԹ	ԹԵՐԹԵՐ
Ն.Գ.Ճ.	Մ. ԱՎԵՏԻՍՅԱՆ			ԱՆ	Կ-4	18
ՆԱԽԱԳԾԵՑ	Ս. ՄՈՎՍԻՍՅԱՆ		ԿՏՐՎԱԾՔ 1-1;2-2;3-3 /ՀՀԾ-1/	 ԵՐԵՎԱՆ 2014		

ՍՅՈՒՆԱՏԱԿ US-1

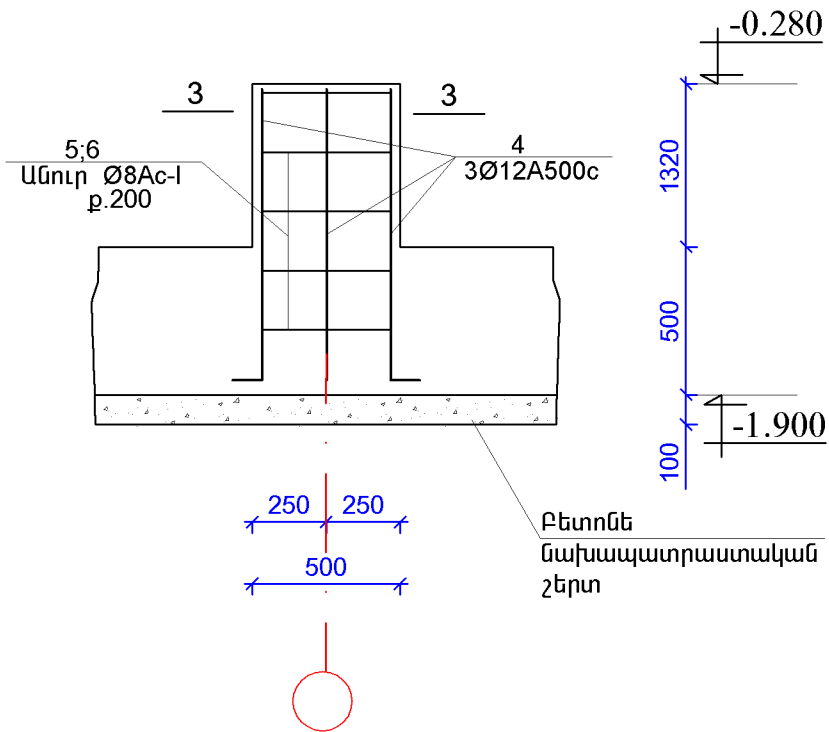
Խարսխային հեղույս Ա-1
4հատ



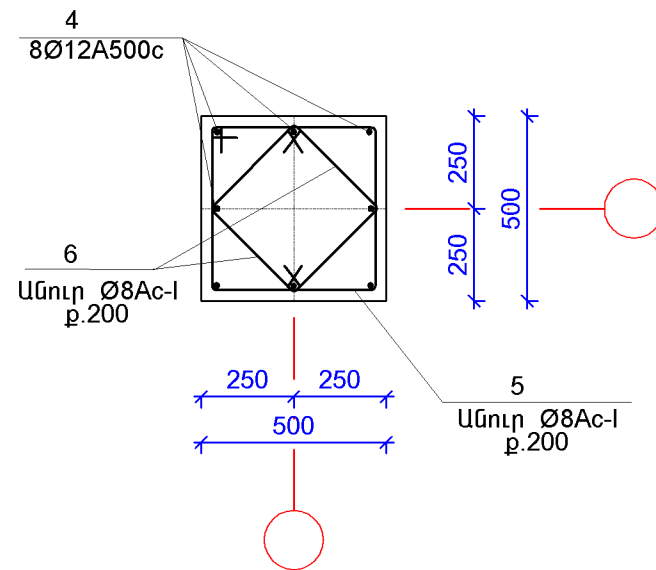
1 - 1 (M1:20)



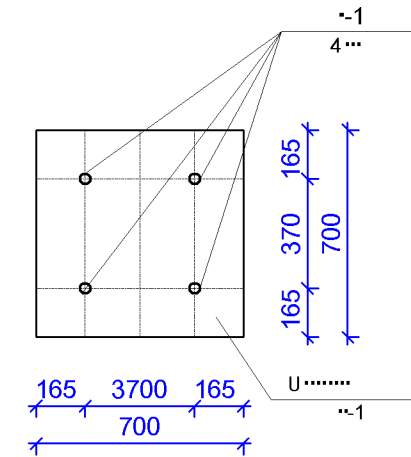
ՍՅՈՒՆԱՏԱԿ US-2




3 - 3 (M1:20)

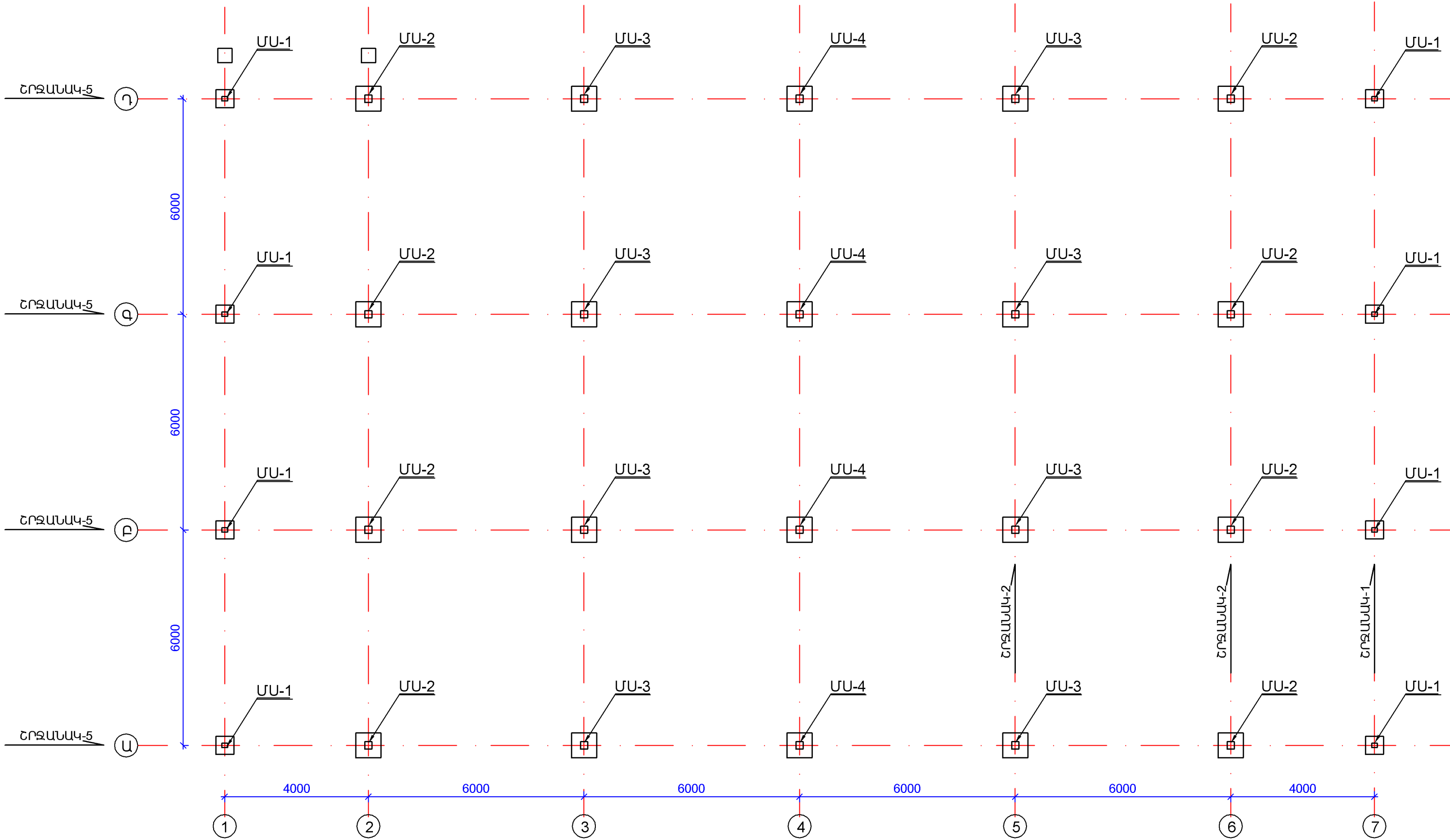



2 - 2 (M1:20)



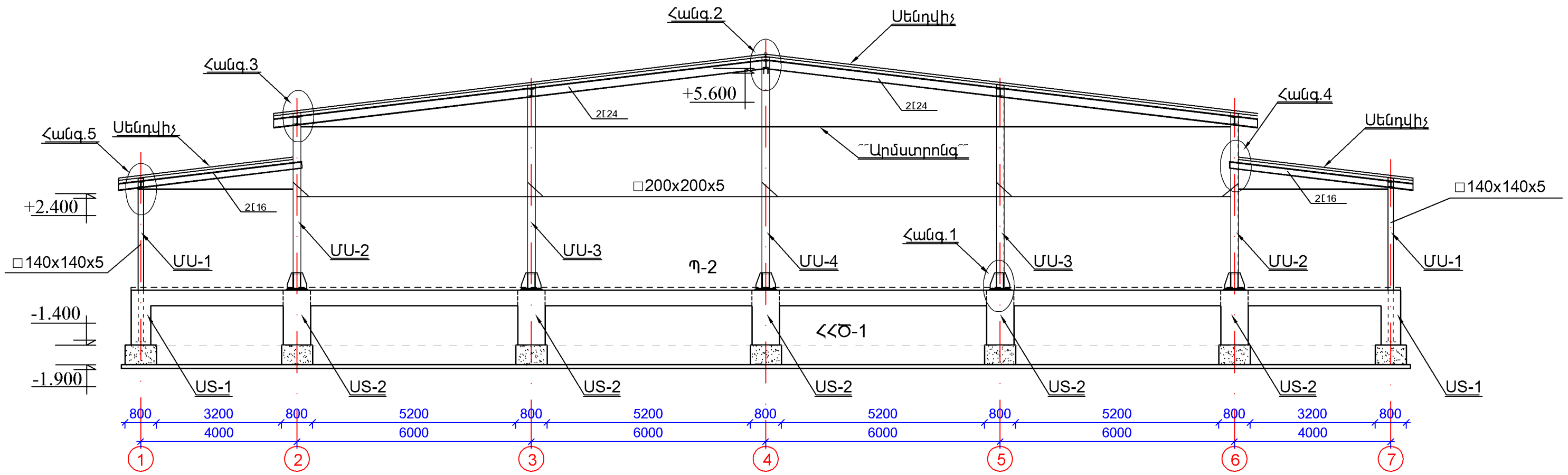
ՉՈՐԱՆՈՑԻ ԱՇԽԱՏԱՆՔԱՅԻՆ ՆԱԽԱԳԾԻ ՄՇԱԿՈՒՄ				ՊԱՏՎԵՐ N ՊԸԱՇՁԲ-13/7		
Ի.Տ.Բ. ՊԵՏ	Հ. ՍՈՒԼԹԱՆՅԱՆ		ԿՈՆՍՏՐՈՒԿՏՈՐԱԿԱՆ ՄԱՍ	ՓՈՒԼ	ԹԵՐԹ	ԹԵՐԹԵՐ
Ն.Գ.Ճ.	Մ. ԱՎԵՏԻՍՅԱՆ			ԱՆ	Կ-5	18
ՆԱԽԱԳԾԵՑ	Ս. ՄՈՎՍԻՍՅԱՆ		ՍՅՈՒՆԱՏԱԿ US-1 ;2	 ԵՐԵՎԱՆ 2014		


ՄԵՏԱՂԱԿԱՆ ՇՐՋԱՆԱԿԱՆԵՐԻ ՀԱՏԱԿԱԳԻԾ /ՄԻԵՄԱ/



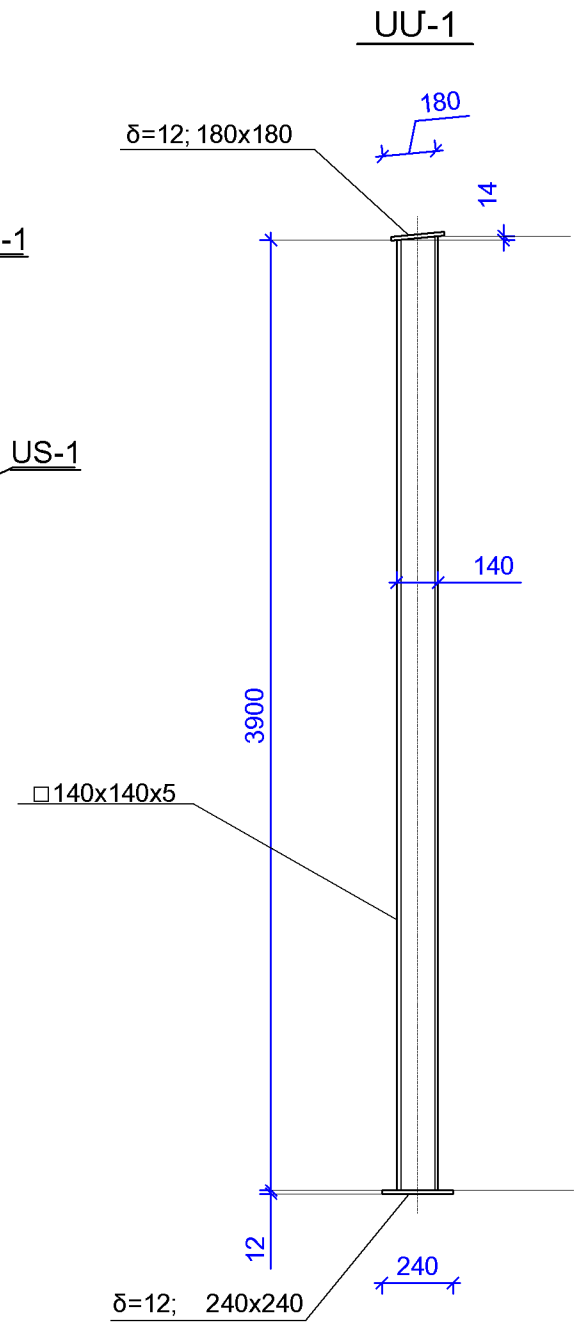
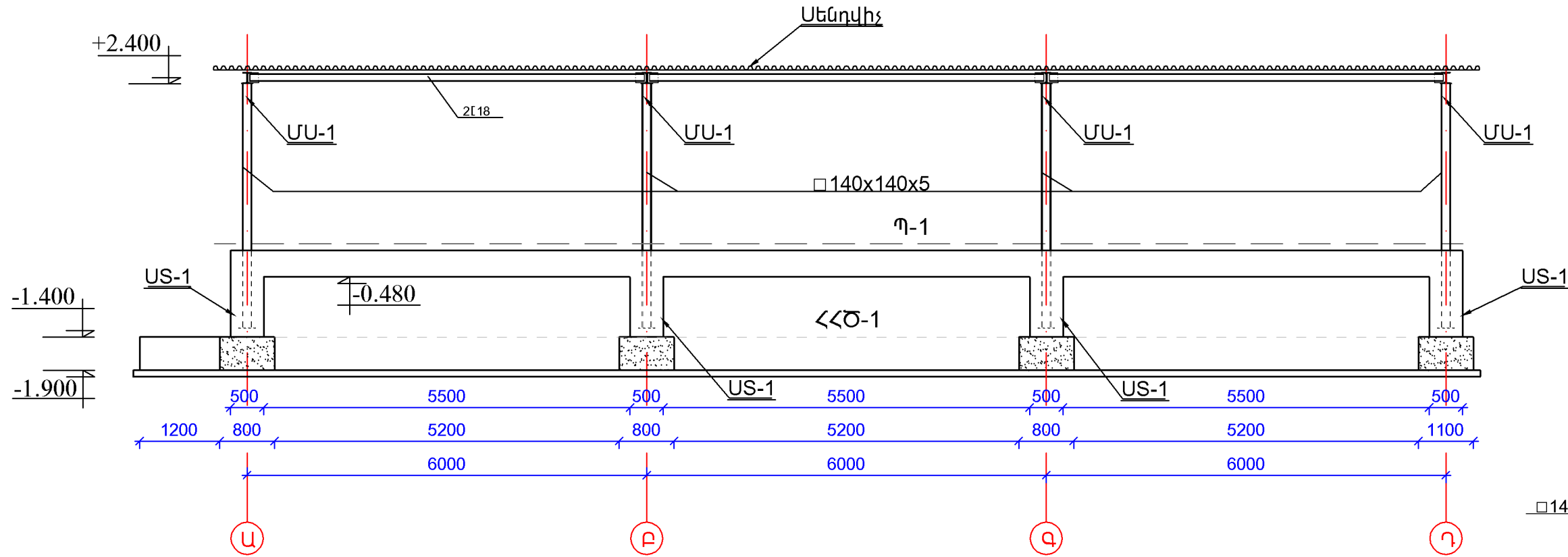
ՉՈՐԱՆՈՑԻ ԱՇԽԱՏԱՆՔԱՅԻՆ ՆԱԽԱԳԾԻ ՄՇԱԿՈՒՄ				ՊԼԱՆԻՆ N ՊԼԱՇՁԲ-13/7		
Ի.Տ.Բ. ՊԵՏ	Հ. ՍՈՒԼԹԱՆՅԱՆ		ԿՈՆՍՏՐՈՒԿՏՈՐԱԿԱՆ ՄԱՍ	ՓՈՒԼ	ԹԵՐԹ	ԹԵՐԹԵՐ
Ն.Գ.Ճ.	Մ. ԱՎԵՏԻՍՅԱՆ			ԱՆ	Կ-6	18
ՆԱԽԱԳԾԵՑ	Ս. ՄՈՎՍԻՍՅԱՆ		ՄԵՏԱՂԱԿԱՆ ՇՐՋԱՆԱԿԱՆԵՐԻ ՀԱՏԱԿԱԳԻԾ /ՄԻԵՄԱ/	 ԵՐԵՎԱՆ 2014		

ՄԵՏԱՂԱԿԱՆ ՇՐՋԱՆԱԿ-5
/4-հատ/

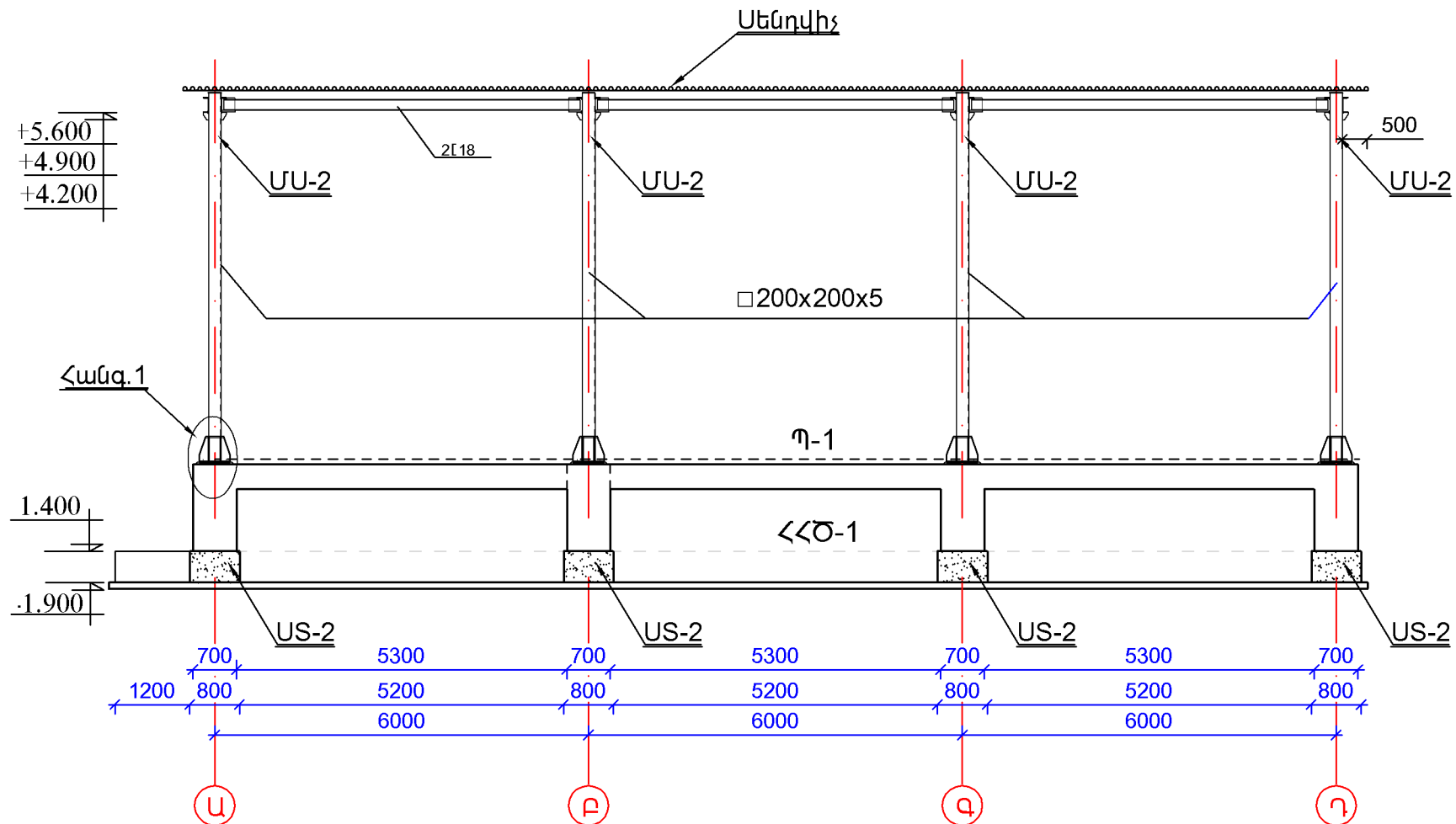



ՉՈՐԱՆՈՑԻ ԱՇԽԱՏԱՆՔԱՅԻՆ ՆԱԽԱԳԾԻ ՄՇԱԿՈՒՄ				ՊԱՏՎԵՐ N ՊԸԱՇՁԲ-13/7		
Ի.Տ.Բ. ՊԵՏ	Հ. ՍՈՒԹԱՆՅԱՆ		ԿՈՆՍՏՐՈՒԿՏՈՐԱԿԱՆ ՄԱՍ	ՓՈՒԼ	ԹԵՐԹ	ԹԵՐԹԵՐ
Ն.Գ.Ճ.	Մ. ԱՎԵՏԻՍՅԱՆ			ԱՆ	Կ-7	18
ՆԱԽԱԳԾԵՑ	Ս. ՄՈՎՍԻՍՅԱՆ		ՄԵՏԱՂԱԿԱՆ ՇՐՋԱՆԱԿ-5	 ԵՐԵՎԱՆ 2014		

ՄԵՏԱՂԱԿԱՆ ՇՐՋԱՆԱԿ-1
/1-հատ/

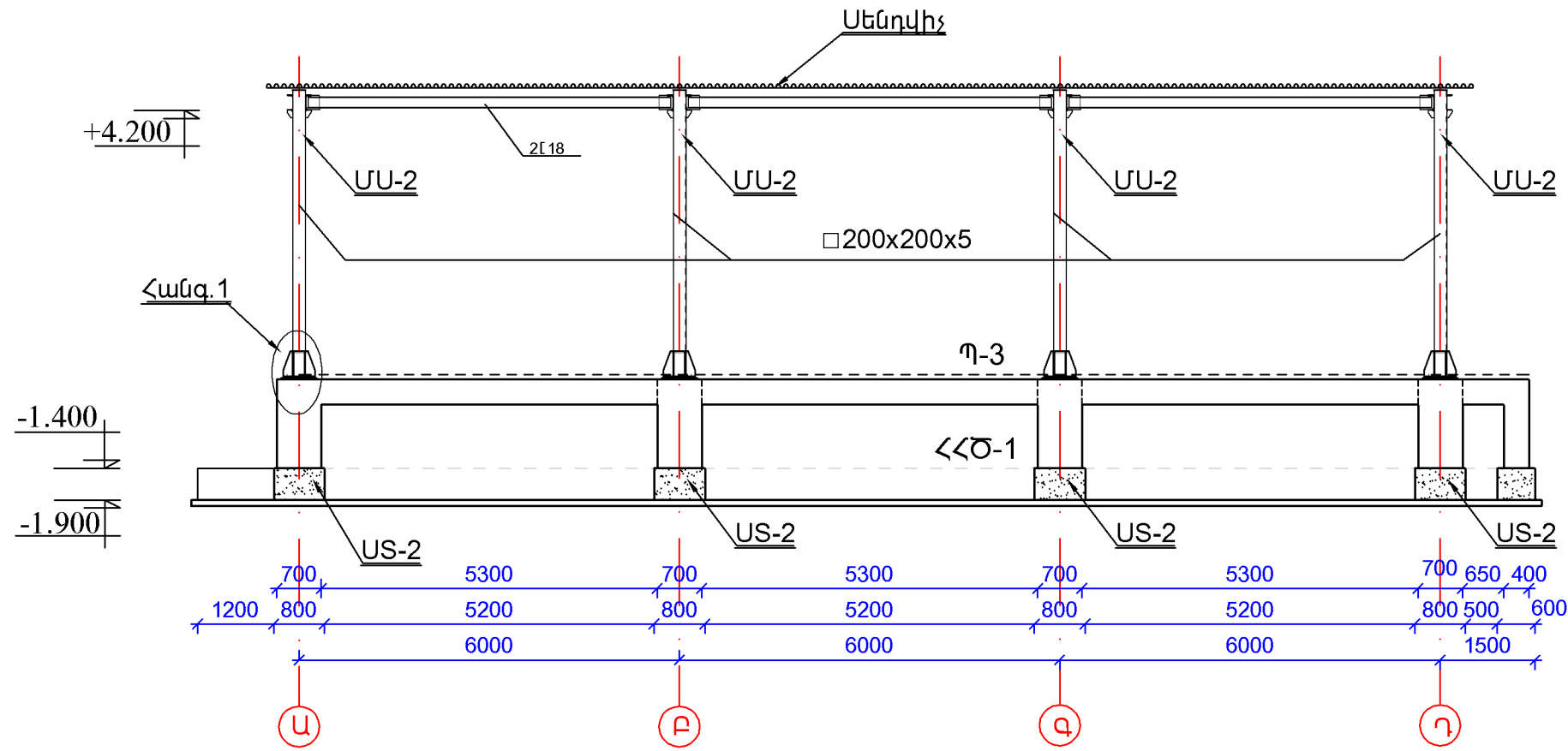


ՄԵՏԱՂԱԿԱՆ ՇՐՋԱՆԱԿ-2
/4-հատ/

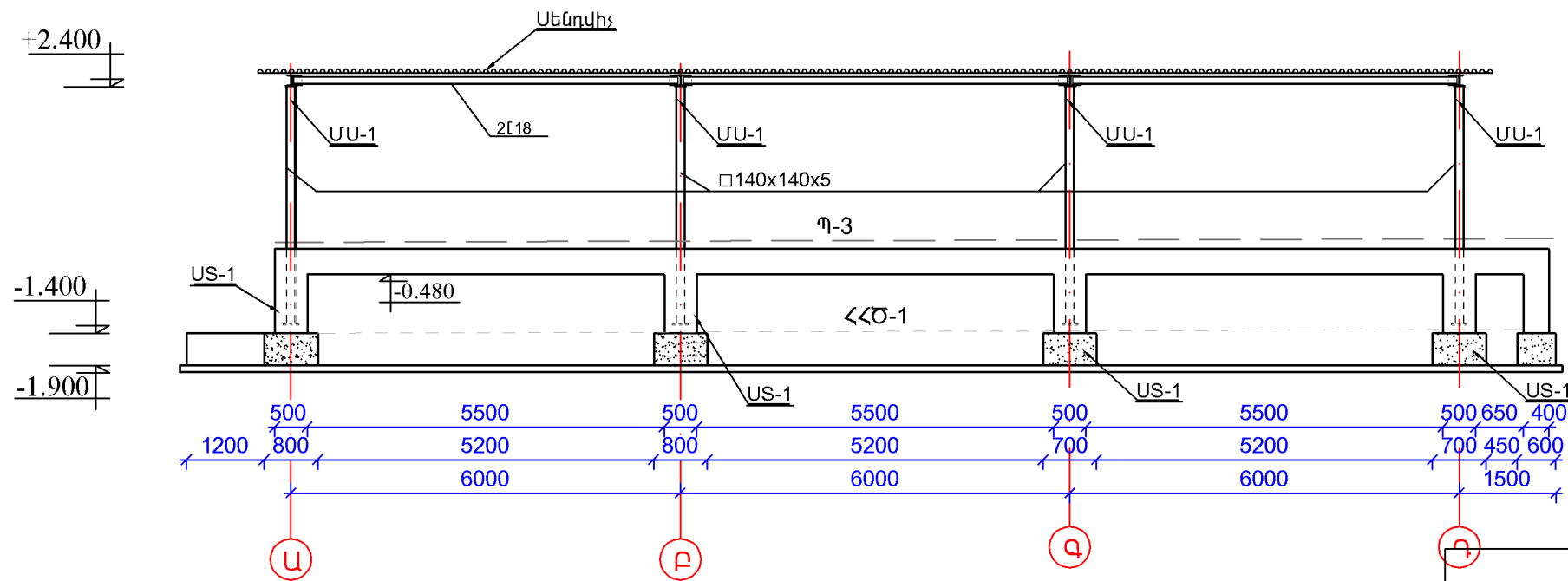


ՉՈՐԱՆՈՑԻ ԱՇԽԱՏԱՆՔԱՅԻՆ ՆԱԽԱԳԾԻ ՄՇԱԿՈՒՄ				ՊԱՏՎԵՐ N ՊԸԱՇՁԲ-13/7		
Ի.Տ.Բ. ՊԵՏ	Հ. ՍՈՒԼԹԱՆՅԱՆ		ԿՈՆՍՏՐՈՒԿՏՈՐԱԿԱՆ ՄԱՍ	ՓՈՒԼ	ԹԵՐԹ	ԹԵՐԹԵՐ
Ն.Գ.Ճ.	Մ. ԱՎԵՏԻՍՅԱՆ			ԱՆ	Կ-8	18
ՆԱԽԱԳԾԵՑ	Ս. ՄՈՎՍԻՍՅԱՆ		ՄԵՏԱՂԱԿԱՆ ՇՐՋԱՆԱԿ-2;1	 ԵՐԵՎԱՆ 2014		

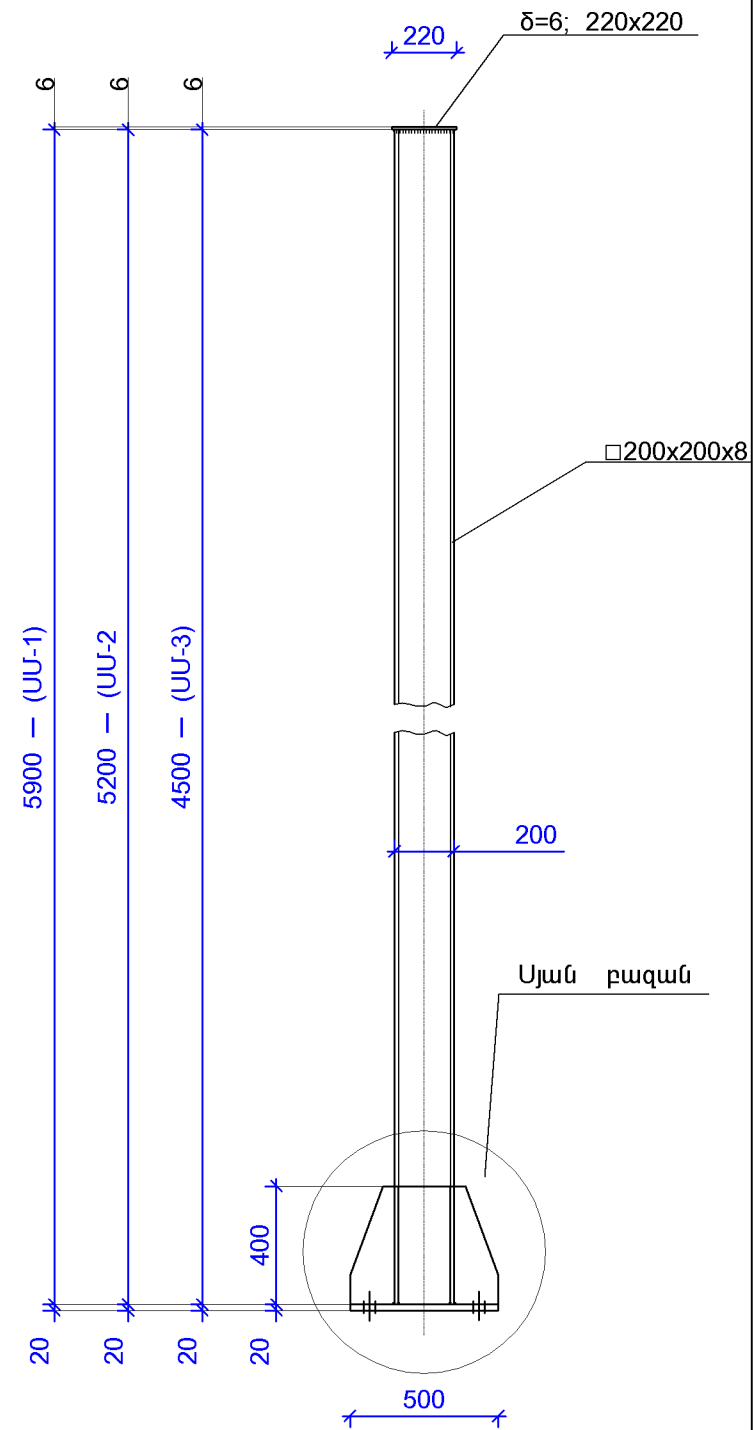
ՄԵՏԱՂԱԿԱՆ ՇՐՋԱՆԱԿ-2
/2-հատ/



ՄԵՏԱՂԱԿԱՆ ՇՐՋԱՆԱԿ-4
/1-հատ/




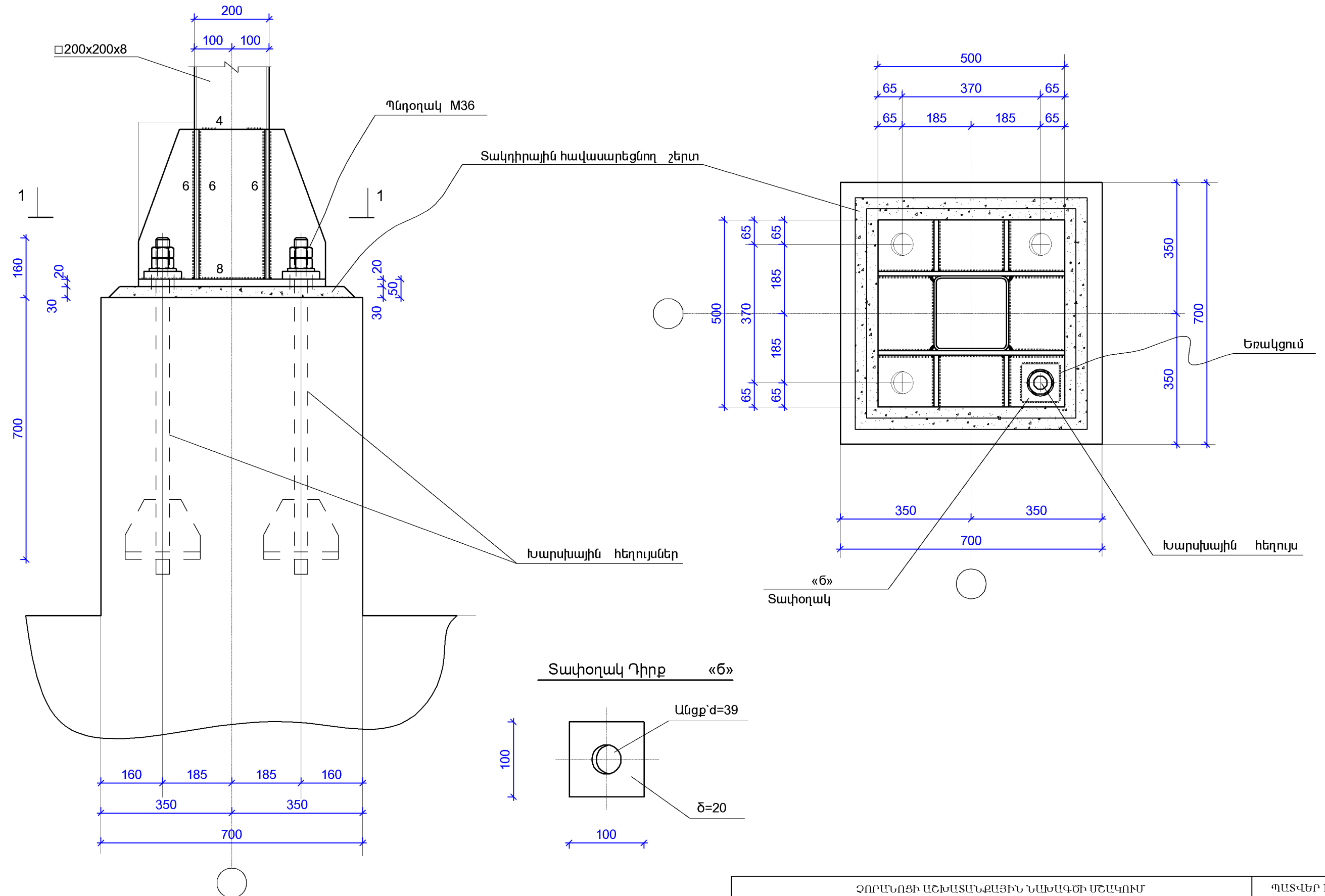
ՄՍ-1;3;2




ՉՈՐԱՆՈՑԻ ԱՇԽԱՏԱՆՔԱՅԻՆ ՆԱԽԱԳԾԻ ՄՇԱԿՈՒՄ

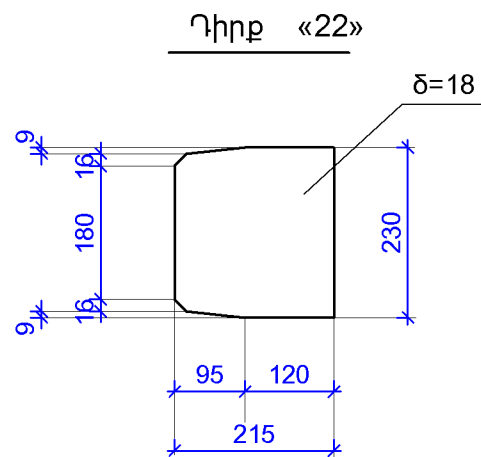
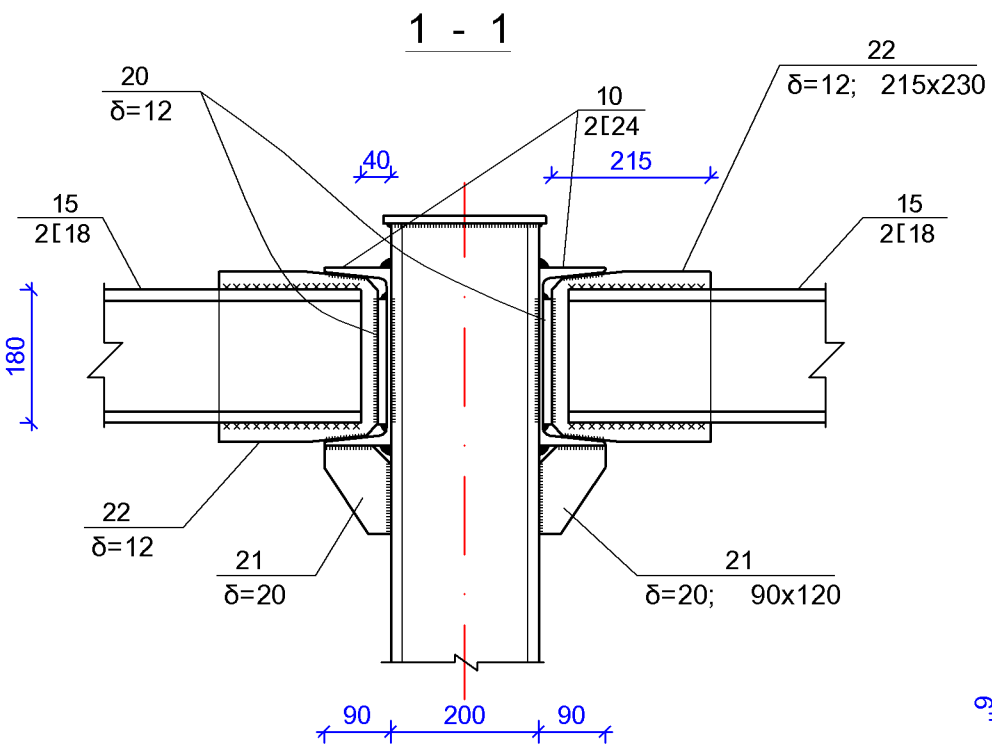
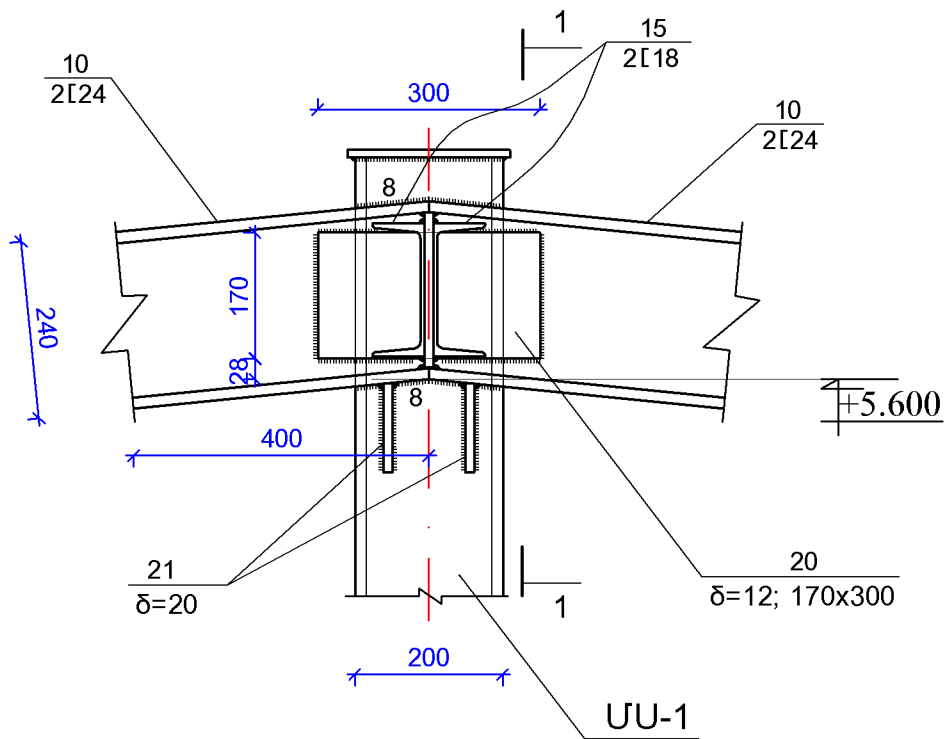
ՊԱՏՎԵՐ N ՊԸԱՇՁԲ-13/7

Ի.Տ.Բ. ՊԵՏ	Հ. ՍՈՒԹԱՆՅԱՆ		ԿՈՆՍՏՐՈՒԿՏՈՐԱԿԱՆ ՄԱՍ	ՓՈՒԼ	ԹԵՐԹ	ԹԵՐԹԵՐ
Ն.Գ.Ճ.	Մ. ԱՎԵՏԻՍՅԱՆ			ԱՆ	Կ-9	18
ՆԱԽԱԳԾԵՑ	Ս. ՄՈՎՍԻՍՅԱՆ		ՄԵՏԱՂԱԿԱՆ ՇՐՋԱՆԱԿ-3;4	 ԵՐԵՎԱՆ 2014		

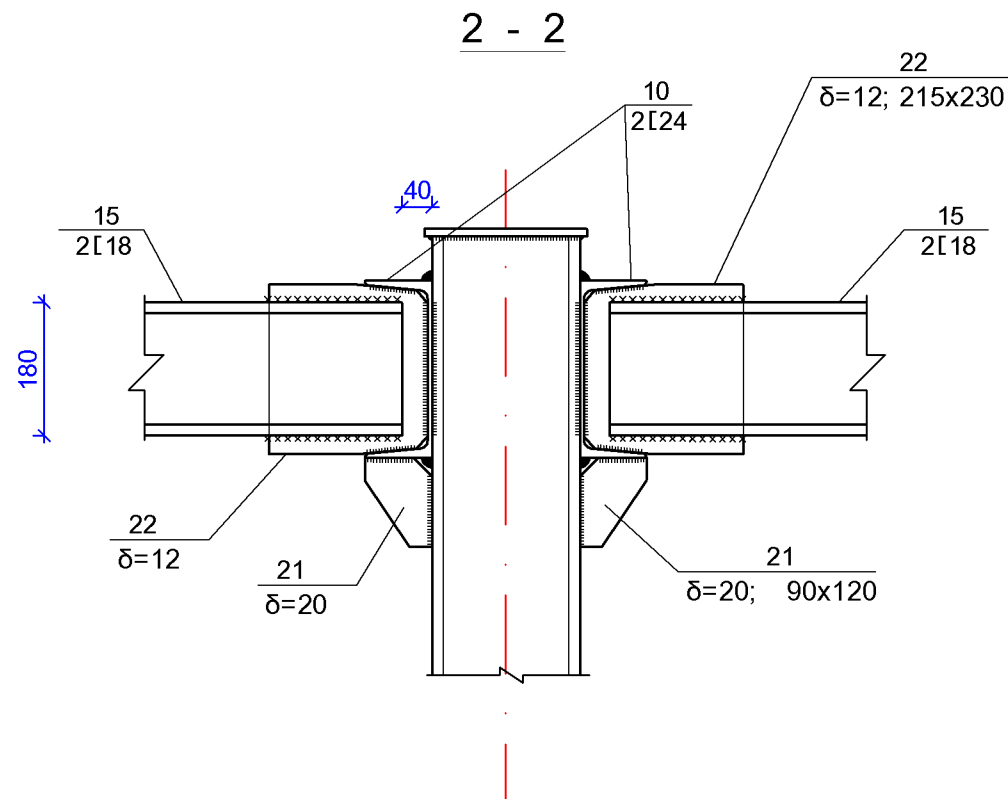
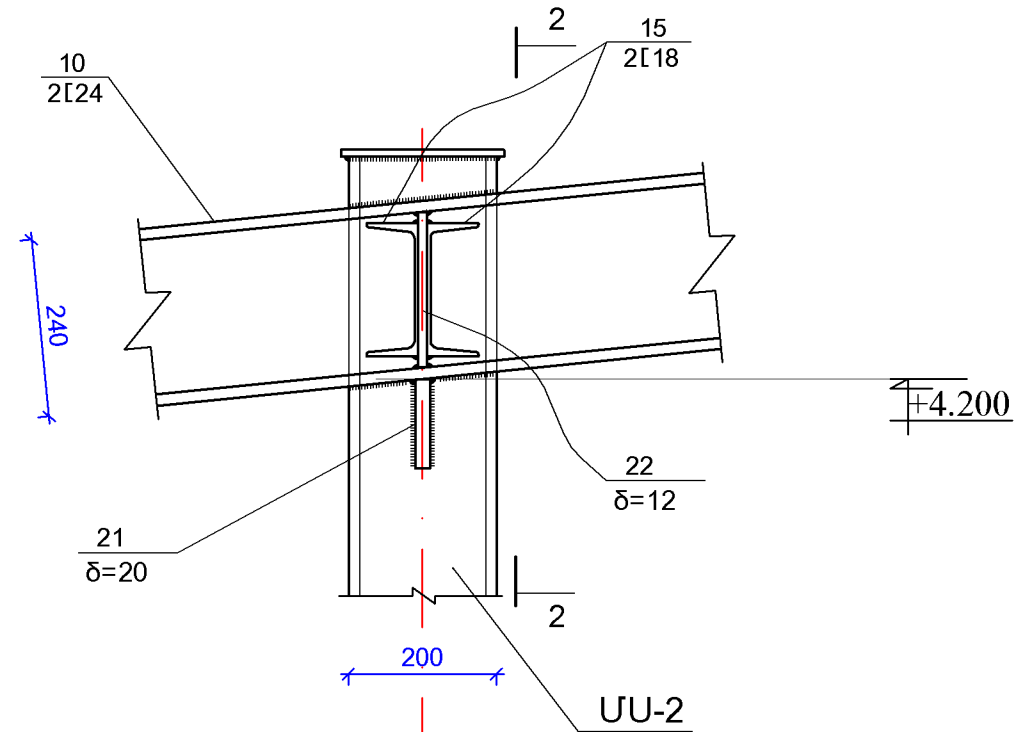



ՉՈՐԱՆՈՑԻ ԱՇԽԱՏԱՆՔԱՅԻՆ ՆԱԽԱԳԾԻ ՄՇԱԿՈՒՄ				ՊԱՏՎԵՐ N ՊԸԱՇՁԲ-13/7		
Ի.Տ.Բ. ՊԵՏ	Հ. ՍՈՒԼԹԱՆՅԱՆ		ԿՈՆՍՏՐՈՒԿՏՈՐԱԿԱՆ ՄԱՍ	ՓՈՒԼ	ԹԵՐԹ	ԹԵՐԹԵՐ
Ն.Գ.Ճ.	Մ. ԱՎԵՏԻՍՅԱՆ			ԱՆ	Կ-10	18
ՆԱԽԱԳԾԵՑ	Ս. ՄՈՎՍԻՍՅԱՆ		ՀԱՆԳՈՒՅՑ «1» 1-1	 ԵՐԵՎԱՆ 2014		

ՀԱՆԳՈՒՅՑ «2»

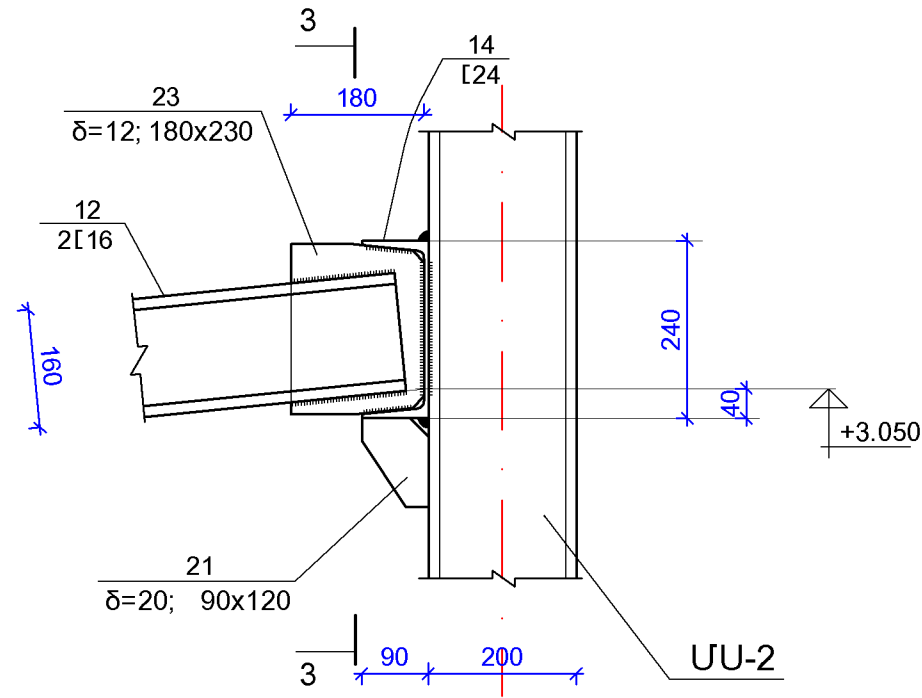


ՀԱՆԳՈՒՅՑ «3»

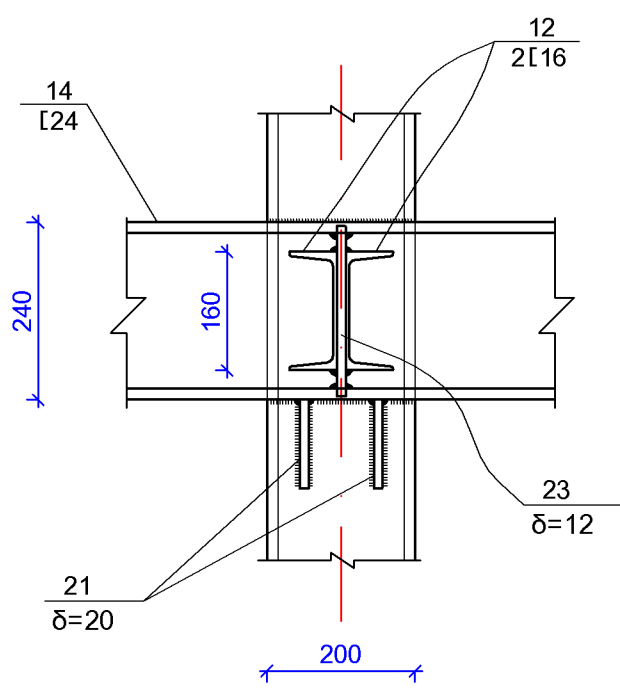


ՉՈՐԱՆՈՑԻ ԱՇԽԱՏԱՆՔԱՅԻՆ ՆԱԽԱԳԾԻ ՄՇԱԿՈՒՄ				ՊԱՏՎԵՐ N ՊԸԱՇՁԲ-13/7		
Ի.Տ.Բ. ՊԵՏ	Հ. ՍՈՒԹԱՆՅԱՆ		ԿՈՆՍՏՐՈՒԿՏՈՐԱԿԱՆ ՄԱՍ	ՓՈՒԼ	ԹԵՐԹ	ԹԵՐԹԵՐ
Ն.Գ.Ճ.	Մ. ԱՎԵՏԻՍՅԱՆ			ԱՆ	Կ-11	18
ՆԱԽԱԳԾԵՑ	Ս. ՄՈՎՍԻՍՅԱՆ		ՀԱՆԳՈՒՅՑ «2»; «3»	 ԵՐԵՎԱՆ 2014		

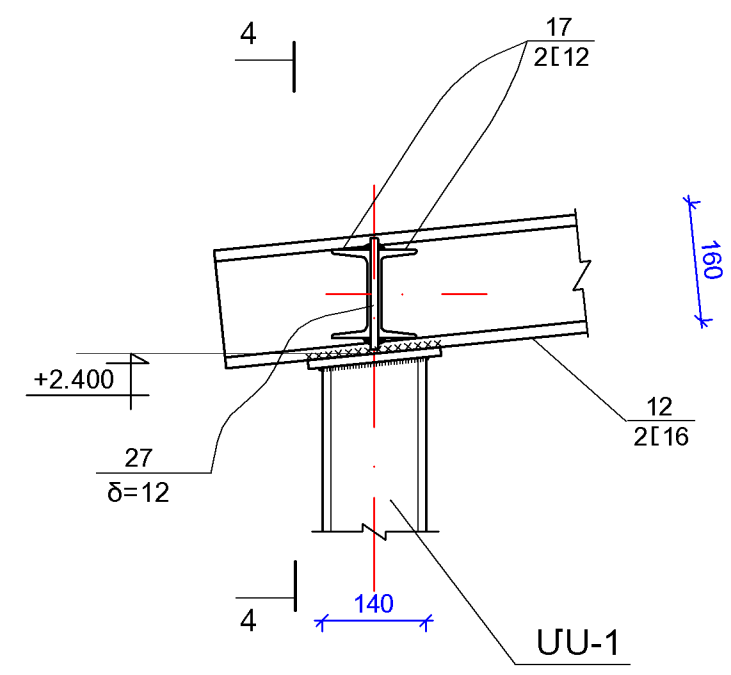
ՀԱՆԳՈՒՅՑ «4»



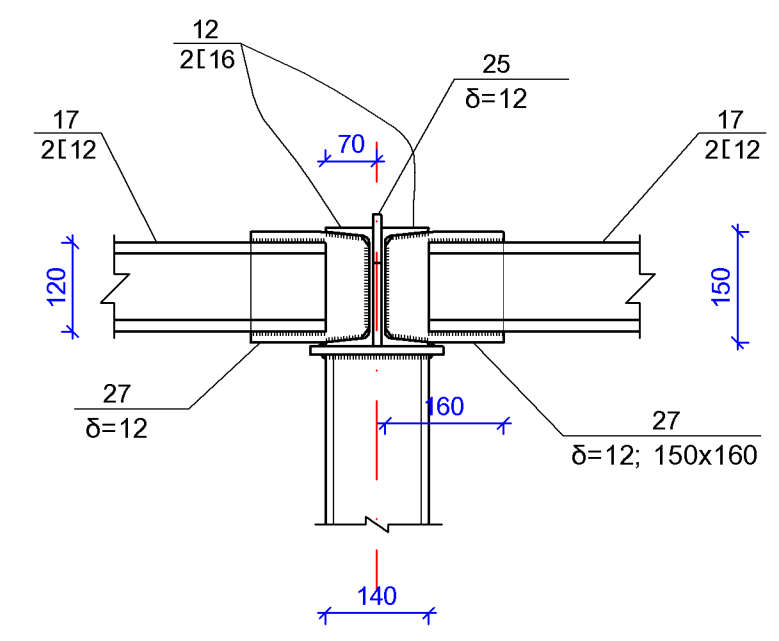
3 - 3




ՀԱՆԳՈՒՅՑ «5»

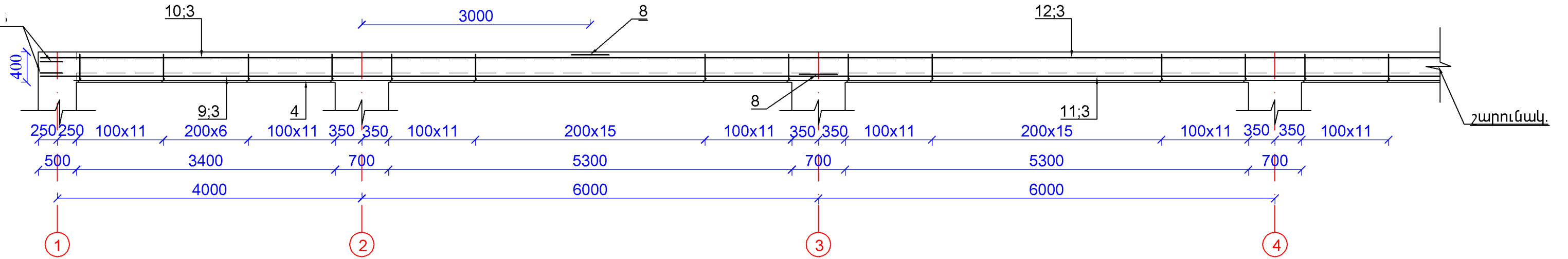


4 - 4

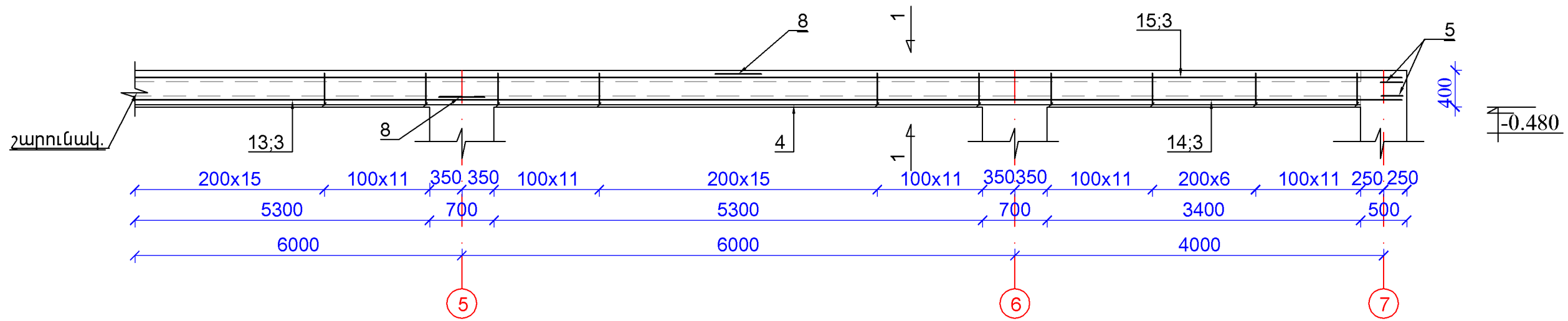



ՉՈՐԱՆՈՑԻ ԱՇԽԱՏԱՆՔԱՅԻՆ ՆԱԽԱԳԾԻ ՄՇԱԿՈՒՄ				ՊԱՏՎԵՐ N ՊԸԱՇՁԲ-13/7		
Ի.Տ.Բ. ՊԵՏ	Հ. ՍՈՒԼԹԱՆՅԱՆ		ԿՈՆՍՏՐՈՒԿՏՈՐԱԿԱՆ ՄԱՍ	ՓՈՒԼ	ԹԵՐԹ	ԹԵՐԹԵՐ
Ն.Գ.Ճ.	Մ. ԱՎԵՏԻՍՅԱՆ			ԱՆ	Կ-12	18
ՆԱԽԱԳԾԵՑ	Ս. ՍՈՎՄԻՍՅԱՆ		ՀԱՆԳՈՒՅՑ «4»; «5»	 ԵՐԵՎԱՆ 2014		

ՊԱՐԶՈՒՆԱԿ-2/1-հատ/

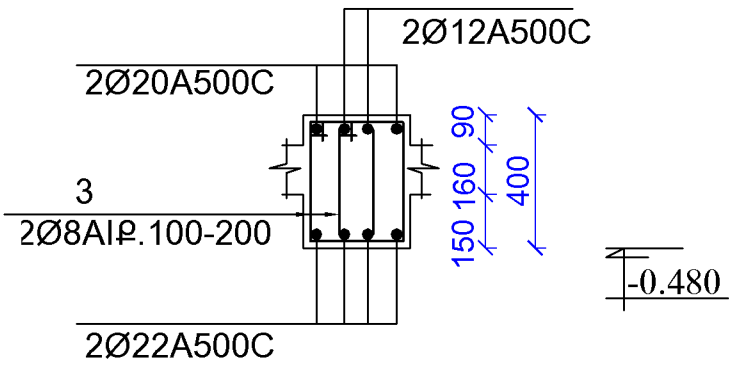


ՊԱՐԶՈՒՆԱԿ-2/1-հատ/
շարունակ.

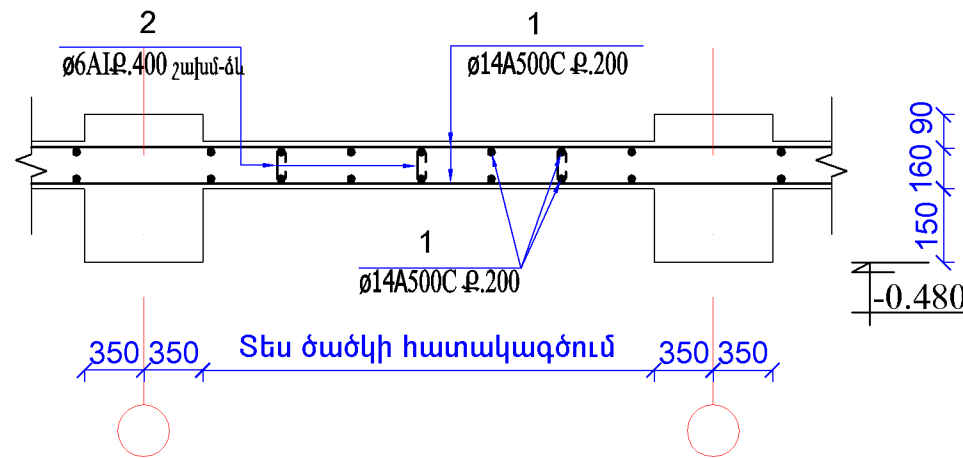


ՉՈՐԱՆՈՑԻ ԱՇԽԱՏԱՆՔԱՅԻՆ ՆԱԽԱԳԾԻ ՄՇԱԿՈՒՄ				ՊԱՏՎԵՐ N ՊԸԱՇՁԲ-13/7		
Ի.Տ.Բ. ՊԵՏ	Հ. ՍՈՒԹԱՆՅԱՆ		ԿՈՆՍՏՐՈՒԿՏՈՐԱԿԱՆ ՄԱՍ	ՓՈՒԼ	ԹԵՐԹ	ԹԵՐԹԵՐ
Ն.Գ.Ճ.	Մ. ԱՎԵՏԻՍՅԱՆ			ԱՆ	Կ-13	18
ՆԱԽԱԳԾԵՑ	Ս. ՄՈՎՍԻՍՅԱՆ		ՊԱՐԶՈՒՆԱԿ-2	 ԵՐԵՎԱՆ 2014		

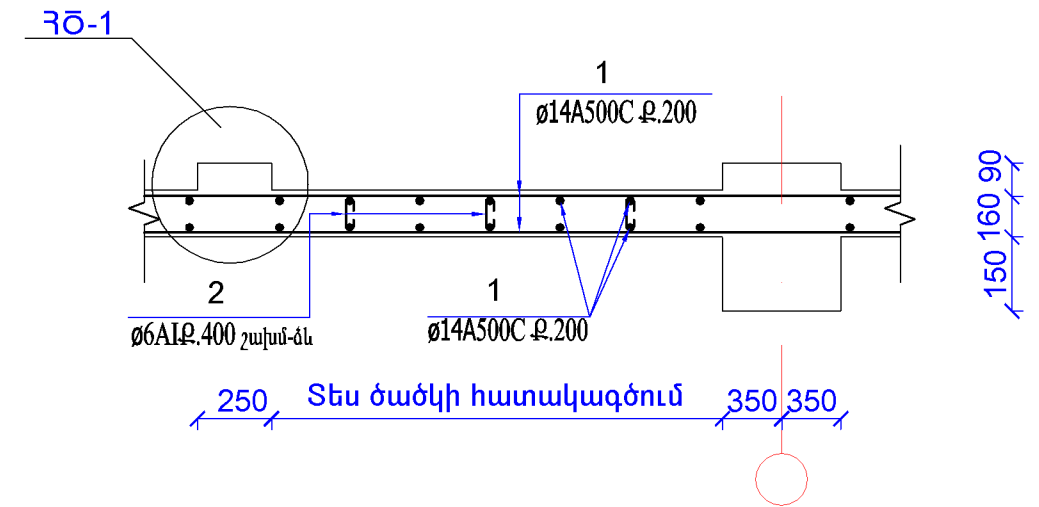
ՊԱՐԶՈՒՆԱԿ
ԿՏՐՎԱԾՔ 2-2



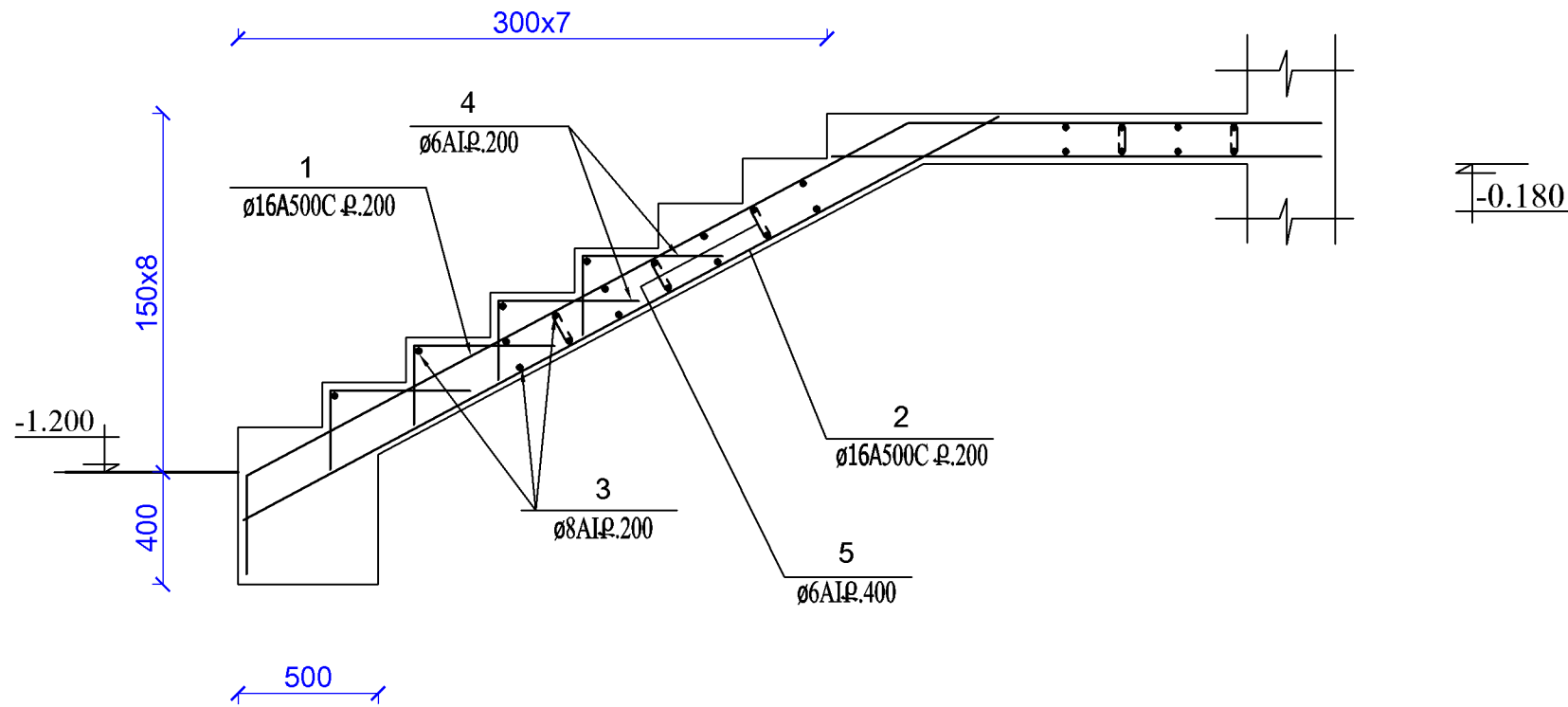
ՍԱԼ-1



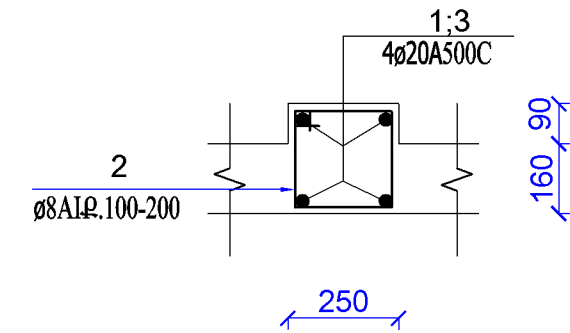
ՍԱԼ-1




ԿՏՐՎԱԾՔ Ա-Ա

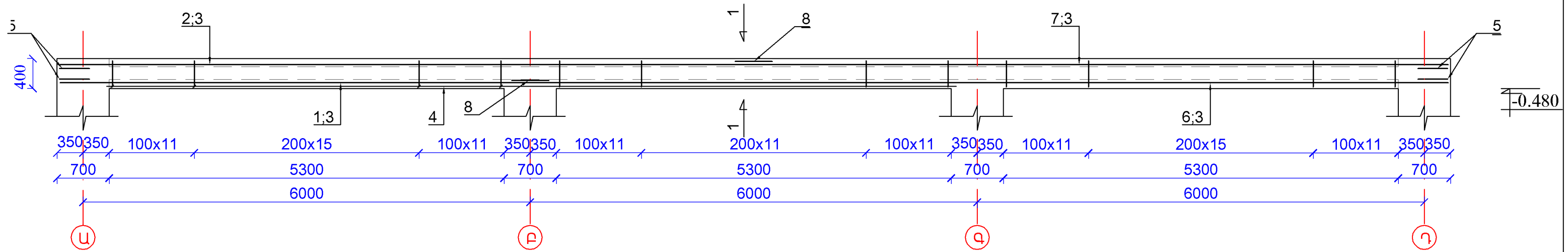


ՅԾ-1

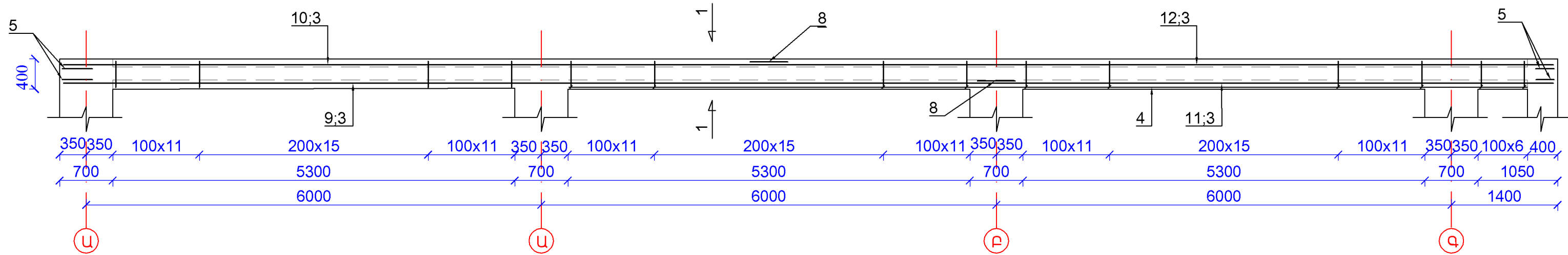



ՉՈՐԱՆՈՑԻ ԱՇԽԱՏԱՆՔԱՅԻՆ ՆԱԽԱԳԾԻ ՄՇԱԿՈՒՄ				ՊԱՏՎԵՐ N ՊԸԱՇՁԲ-13/7		
Ի.Տ.Բ. ՊԵՏ	Հ. ՍՈՒԼԹԱՆՅԱՆ		ԿՈՆՍՏՐՈՒԿՏՈՐԱԿԱՆ ՄԱՍ	ՓՈՒԼ	ԹԵՐԹ	ԹԵՐԹԵՐ
Ն.Գ.Ճ.	Մ. ԱՎԵՏԻՍՅԱՆ			ԱՆ	Կ-15	18
ՆԱԽԱԳԾԵՑ	Ս. ՄՈՎՍԻՍՅԱՆ		ՊԱՐԶՈՒՆԱԿ /ԿՏՐՎԱԾՔ 2-2/; ՍԱԼ-1; ԿՏՐՎԱԾՔ Ա-Ա	 ԵՐԵՎԱՆ 2014		

ՊԱՐԶՈՒՆԱԿ-1/5-հատ/

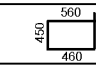
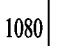


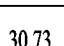

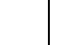
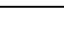
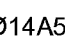
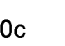
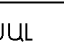



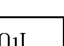
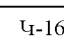


ՊԱՐԶՈՒՆԱԿ-3/2-հատ/

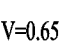


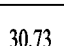

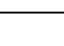
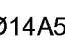
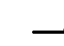
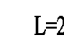



ՉՈՐԱՆՈՑԻ ԱՇԽԱՏԱՆՔԱՅԻՆ ՆԱԽԱԳԾԻ ՄՇԱԿՈՒՄ				ՊԱՏՎԵՐ N ՊԸԱՇՁԲ-13/7		
Ի.Տ.Բ. ՊԵՏ	Հ. ՍՈՒԹԱՆՅԱՆ		ԿՈՆՍՏՐՈՒԿՏՈՐԱԿԱՆ ՄԱՍ	ՓՈՒԼ	ԹԵՐԹ	ԹԵՐԹԵՐ
Ն.Գ.Ճ.	Մ. ԱՎԵՏԻՍՅԱՆ			ԱՆ	Կ-14	18
ՆԱԽԱԳԾԵՑ	Ս. ՄՈՎՍԻՍՅԱՆ		ՊԱՐԶՈՒՆԱԿ-1;3	 ԵՐԵՎԱՆ 2014		

ԲԵՏՈՆԻ ԵՎ ԱՄՐԱՆԻ ՄԱՍՆԱԳԻՐ

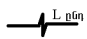
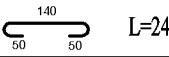
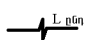
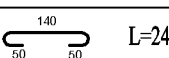
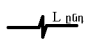
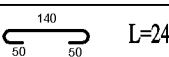
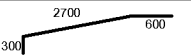
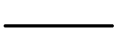

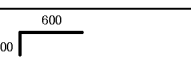
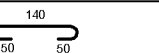
ՏԱՐԲԵՐԻ ՄԱԿՆԻՇ	ՏԱՐԲԵՐԻ ԳԻՐՔԸ	ԱՆՎԱՆՈՒՄ	ՔՈՆԿՐԱՆԻ ԳՄԱՐԻ /հառ/	ԲԵՏՈՆԻ ԳԱՍ ԾԱՎԱԼ/հա/ ԱՄՐԱՆԻ ՔԱՇ/կգ/	
				ԻՏԱՐԲԻ	ԲՈՒՈՐ ՏԱՐԲԵՐ
ՀՀԾ-1		ՀԻՄՔԻ ՀԵԾԱՆ	1	V=102.0 /B25/	V=102.0
	1	16A500C $\sum L=2120\text{գծ.մ}$	-	3450	3450
	2	ø8A1  L=2020	1716	0.79	678
Ե/Բ ՊԱՍ		Ե/Բ ՊԱՍ	1	V=32.25 /B25/	V=32.25
	3	Ø8A500c L=1750	1440	0.69	993.6
	4	Ø6Ac-I $\sum L=720\text{մմ}$	-	175.8	175.8
	5	Ø6Ac-I  L=530	1080	0.69	745.2
US-1		ՍՅՈՒՆԱՏԱԿ	8	V=0.65 /B25/	V=20.73
	4	Ø12A500c  L=1400	72	1.24	89.3
	5	Ø8A500c  L=2000	48	0.79	38.0
	6	Ø8A500c  L=800	96	0.32	30.73
US-2		ՍՅՈՒՆԱՏԱԿ	20	V=0.65 /B25/	V=13
	1	Ø12A500c  L=1400	320	1.69	540.8
	2	Ø8A500c  L=2760	120	1.09	130.8
	3	Ø8A500c  L=1100	240	0.44	105.6
Պ-1		ՊԱՐԶՈՒՆԱԿ	5	V=3.76 /B25/	V=18.8
	1	Ø22A500c L=6700	20	19.96	399.2
	2	Ø20A500c L=6700	20	16.55	331.1
	3	12A500C 	-	47.6	1594.6
	4	Ø8A500c  L=1560	732	0.62	453.85
	5	Ø25A500c  L=900	80	3.46	276.8
Պ-3		ՊԱՐԶՈՒՆԱԿ	2	V=4.34 /B25/	V=8.68
	6	Ø22A500c L=7750	8	23.1	184.8
	7	Ø20A500c L=7750	8	19.14	153.12
	3	12A500C 	-	55.0	275.0
	4	Ø8A500c  L=1560	336	0.62	208.4
	5	Ø25A500c  L=900	32	3.46	110.72
U-1		ՍՅՈՒՆ	2	V=0.65 /B25/	V=2.59
	4	Ø12A500c  L=1400	8	1.24	9.92
	5	Ø8A500c  L=1600	12	0.63	7.56


ԲԵՏՈՆԻ ԵՎ ԱՄՐԱՆԻ ՄԱՍՆԱԳԻՐ

ՏԱՐԲԵՐԻ ՄԱԿՆԻՇ	ՏԱՐԲԵՐԻ ԳԻՐՔԸ	ԱՆՎԱՆՈՒՄ	ՔՈՆԿՐԱՆԻ ԳՄԱՐԻ /հառ/	ԲԵՏՈՆԻ ԳԱՍ ԾԱՎԱԼ/հա/ ԱՄՐԱՆԻ ՔԱՇ/կգ/	
				ԻՏԱՐԲԻ	ԲՈՒՈՐ ՏԱՐԲԵՐ
Պ-2		ՊԱՐԶՈՒՆԱԿ	2	V=9.1 /B25/	V=18.2
	9	Ø22A500c L=10250	4	30.55	122.2
	10	Ø20A500c L=7250	4	17.9	71.6
	11	Ø22A500c L=12000	4	35.76	143.04
	12	Ø20A500c L=12000	4	29.64	118.56
	13	Ø22A500c L=10000	4	29.8	119.2
	14	Ø20A500c L=12000	4	29.64	118.56
	3	12A500C 	-	-	230.9
	4	Ø8A500c  L=1560	810	0.62	502.2
	5	Ø25A500c  L=900	16	3.46	55.36
8	Ø25A500c  L=600	16	3.31	53.0	
ՀԾ-1		ԾԱԾԿԻ ՀԵԾԱՆ	1	V=0.063 /B25/	V=0.063
	1	Ø20A500c L=1750	4	4.33	17.32
	2	Ø8A500c  L=900	6	0.36	2.16
ՀԾ-1		ԾԱԾԿԻ ՀԵԾԱՆ	1	V=0.22 /B25/	V=0.22
	1	Ø20A500c L=4600	4	11.36	45.5
	2	Ø8A500c  L=900	20	0.36	7.2
ՍԱԼ-1		ՍԱԼ	1	V=3.62 /B25/	V=3.62
	1	Ø14A500C 	-	408.0	408.0
ՍԱԼ-1		ՍԱԼ	12	V=7.03 /B25/	V=84.4
	1	Ø14A500C 	-	2439.36	9757.5
ՍԱԼ-2		ՍԱԼ	12	V=7.03 /B25/	V=84.4
	2	Ø8A500c  L=240	4020	0.95	3819.0

ԳՅՈՒՂԱՏՆՏԵՄԱԿԱՆ ՄԹԵՐԱՆԵՐԻ ՎԵՐԱՄՇԱԿՄԱՆ ԱՐՏԱԳՐԱՄԱՍԵՐԻ ԱՇԽԱՏԱՆՔԱՅԻՆ ՆԱԽԱԳԾԻ ՄՇԱԿՈՒՄ				ՊԱՏՎԵՐ N ՊԸԱՇՁԲ-13/7		
Ի.Տ.Բ. ՊԵՏ	Հ. ՍՈՒԼԹԱՆՅԱՆ		ԿՈՆՍՏՐՈՒԿՏՈՐԱԿԱՆ ՄԱՍ	ՓՈՒԼ	ԹԵՐԹ	ԹԵՐԹԵՐ
Ն.Գ.Ճ.	Մ. ԱՎԵՏԻՍՅԱՆ			ԱՆ	Կ-16	18
ՆԱԽԱԳԾԵՑ	Ս. ՍՈՎՍԻՍՅԱՆ		ԲԵՏՈՆԻ ԵՎ ԱՄՐԱՆԻ ՄԱՍՆԱԳԻՐ	 ԵՐԵՎԱՆ 2014		

ԲԵՏՈՆԻ ԵՎ ԱՄՐԱՆԻ ՄԱՍՆԱԳԻՐ

ՏԱՐԲԵՐԻ ՄԱԿՆԻՇ	ՏԱՐԲԵՐԻ ԳԻՐՔԸ	ԱՆՎԱՆՈՒՄ	ՔԱՆԱԿ /համ/	ԲԵՏՈՆԻ ԴԱՍ ԾԱՎԱԼ/ԽՈՎ/ ԱՄՐԱՆԻ ՔԱՇ/ԿԳ/	
				1ՏԱՐԲԻ	ԲՈՒՈՐ ՏԱՐԲԵՐ
ՍԱԼ-3		ՍԱԼ	5	V=5.02 /B25/	V=25.1
	1	Ø14A500C 	-	629.2	3146
	2	Ø8A500c  L=240	1200	0.95	1140
ՍԱԼ-4		ՍԱԼ	1	V=0.68 /B25/	V=0.68
	1	Ø14A500C 	-	77.5	77.5
	2	Ø8A500c  L=240	30	0.95	28.5
ՍԱԼ-5		ՍԱԼ	1	V=0.32 /B25/	V=0.32
	1	Ø14A500C 	-	24.2	24.2
	2	Ø8A500c  L=240	15	0.95	14.25
Ա-1		ԱՍՏԻՃԱՆ	1	V=1.1/B25/	V=1.1
	1	Ø16A500C  L=3600	5	5.7	28.5
	2	Ø16A500C  L=2800	5	4.43	22.15
	3	Ø8A500C  L=1000	8	0.395	3.16
	4	Ø6AI  L=900	40	0.2	8.0
	5	Ø6AI  L=240	30	0.054	1.62

ԳՅՈՒԴԱՏՆՏԵՍԱԿԱՆ ՄԹԵՐՔՆԵՐԻ ՎԵՐԱՄՇԱԿՄԱՆ ԱՐՏԱԴՐԱՄԱՍԵՐԻ ԱՇԽԱՏԱՆՔԱՅԻՆ ՆԱԽԱԳԾԻ ՄՇԱԿՈՒՄ				ՊԱՏՎԵՐ N ՊԸԱՇՁԲ-13/7		
Ի.Տ.Բ. ՊԵՏ	Հ. ՍՈՒԼԹՅԱՆՅԱՆ		ԿՈՆՍՏՐՈՒԿՏՈՐԱԿԱՆ ՄԱՍ	ՓՈՒԼ	ԹԵՐԹ	ԹԵՐԹԵՐ
Ն.Գ.Ճ.	Մ. ԱՎԵՏԻՍՅԱՆ			ԱՆ	Կ-17	18
ՆԱԽԱԳԾԵՑ	Ս. ՄՈՎՍԻՍՅԱՆ		ԲԵՏՈՆԻ ԵՎ ԱՄՐԱՆԻ ՄԱՍՆԱԳԻՐ	 ԵՐԵՎԱՆ 2014		


ՊՐՈՂՊԱՏԻ ՄԱՍՆԱԳԻՐ ՄԵՎ ՄԵՏԱՂԱԿԱՆ ԷԼԵՄԵՆՏԻ ՀԱՄԱՐ

ՄԱԿՆԻՇ; ԱՆՎԱՆՈՒՄ	ՊԻՐՔ №	ՊՐՈՖԻԼ	ԿԱՄ	ԿՏՐՎԱԾՔ	ՔԱՆ. հատ.	ՎՊԱՍԱ		ՄԱԿՆԻՇԻ
						ՄԵՎ ՊԻՐՔԻ	ԲՈՒՈՐ ՊԻՐՔԵՐԻ	
... /8.../	1	□140x140x5		3900	1	82.3	82.3	
	7	-12x180		180	1	3.10	3.10	
	8	-12x240		240	1	5.50	5.50	
... /8.../	1	□200x200x8		4500	1	211.05	211.05	
	3	-20x500		500	1	39.30	39.30	
	4	-12x400		500	2	18.90	37.80	
	5	-12x138		400	4	5.20	20.80	
	«a»	Ø10Al		400	4	0.25	1.00	
	6	-6x220		220	1	2.30	2.30	
	«б»	-20x100 (տափօղակ)		100	4	1.60	6.40	
... /8.../	1	□200x200x8		5200	1	243.9	243.9	
	3	-20x500		500	1	39.30	39.30	
	4	-12x400		500	2	18.90	37.80	
	5	-12x138		400	4	5.20	20.80	
	«a»	Ø10Al		400	4	0.25	1.00	
	6	-6x220		220	1	2.30	2.30	
	«б»	-20x100 (տափօղակ)		100	4	1.60	6.40	
... /4.../	1	□200x200x8		5900	1	276.7	276.7	
	3	-20x500		500	1	39.30	39.30	
	4	-12x400		500	2	18.90	37.80	
	5	-12x138		400	4	5.20	20.80	
	«a»	Ø10Al		400	4	0.25	1.00	
	6	-6x220		220	1	2.30	2.30	
	«б»	-20x100 (տափօղակ)		100	4	1.60	6.40	

ՊՐՈՂՊԱՏԻ ՄԱՍՆԱԳԻՐ ՄԵՏԱՂԱԿԱՆ ԷԼԵՄԵՆՏՆԵՐԻ ՀԱՄԱՐ

ՄԱԿՆԻՇ; ԱՆՎԱՆՈՒՄ	ՊԻՐՔ	ՊՐՈՖԻԼ	ԵՐԿԱՐՈՒԹ.ՃՃ	ՔԱՆ. հատ.	ՎՊԱՍԱ		ՄԱԿՆԻՇԻ
					ՄԵՎ ՊԻՐՔԻ	ԲՈՒՈՐ ՊԻՐՔԵՐԻ	
.....	10	Γ24	6657	64	159.80	10227.2	
	11	Γ18	5680	40	92.60	3704.0	
	12	Γ16	4290	32	48.20	1542.4	
	13	Γ12	5740	16	43.20	691.2	
	20	-12x170	300	16	4.85	77.6	
	21	-20x90	120	192	1.70	326.4	
	22	-12x215	230	136	4.70	639.2	
	23	-12x180	230	136	3.90	530.4	
	25	-12x165	170	16	2.65	42.4	

ՊՐՈՖԻԼ №	ՄԱՍԱ ԿԳ	ՊՐՈՖԻԼԻ ԳՈՍՏ-ը
□200x200x8	4746.4	ГОСТ 12336-66
□140x140x5	658.4	


ՉՈՐԱՆՈՑԻ ԱՇԽԱՏԱՆՔԱՅԻՆ ՆԱԽԱԳԾԻ ՄՇԱԿՈՒՄ				ՊԱՏՎԵՐ N ՊԸԱՇՁԲ-13/7		
Ի.Տ.Բ. ՊԵՏ	Հ. ՍՈՒԼԹՅԱՆՅԱՆ		ԿՈՆՍՏՐՈՒԿՏՈՐԱԿԱՆ ՄԱՍ	ՓՈՒԼ	ԹԵՐԹ	ԹԵՐԹԵՐ
Ն.Գ.Ճ.	Մ. ԱՎԵՏԻՍՅԱՆ			ԱՆ	Կ-18	18
ՆԱԽԱԳԾԵՑ	Ս. ՄՈՎՍԻՍՅԱՆ		ՊՐՈՂՊԱՏԻ ՄԱՍՆԱԳԻՐ ՄԵՏԱՂԱԿԱՆ ԷԼԵՄԵՆՏՆԵՐԻ ՀԱՄԱՐ	 ԵՐԵՎԱՆ 2014		

ՏԵՂԱՄԱՍԵՐ ԵՎ ՍԱՐՔԱՎՈՐՈՒՄՆԵՐ

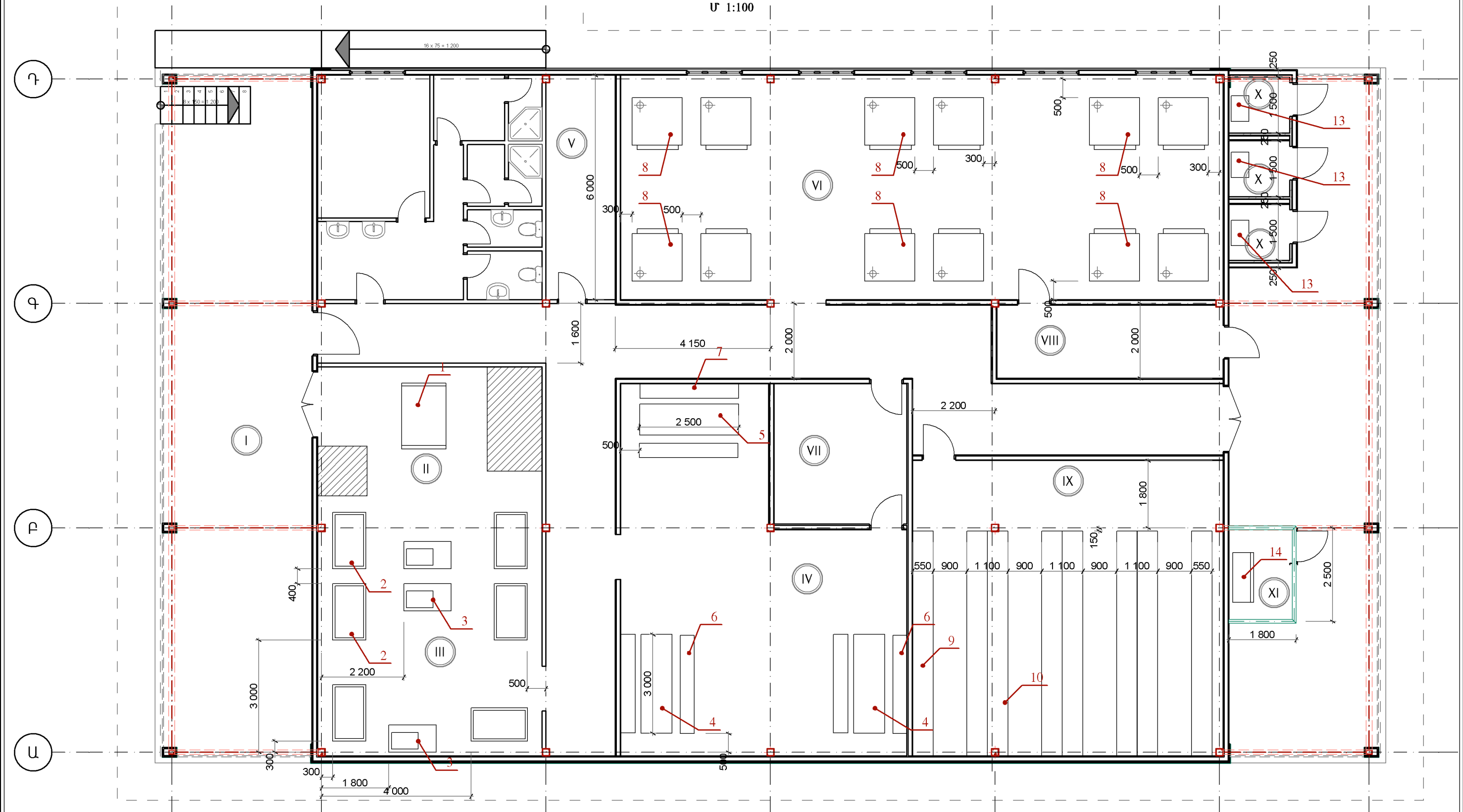
ՏԵՂԱՄԱՍԻ ՀԱՄԱՐԸ	ՍԱՐՔԱՎՈՐՄԱՆ ՀԱՄԱՐԸ	ՏԵՂԱՄԱՍԻ ԵՎ ՍԱՐՔԱՎՈՐՄԱՆ ԱՆՎԱՆՈՒՄԸ, ՄՈՂԵԼԸ	ՔԱՆԱԿԸ	ԵԶՐԱԶԱՓԵՐԸ /ԵՐԿԻ ԼԱՅՆՔԱՐԱՉՐ/	ՀԱՍՈՒԿ ՆՇՈՒՄՆԵՐ
1.	2.	3.	4.	5.	6.
I.		ՀՈՒՄՔԱՅԻՆ ՀՐԱՊԱՐԱԿ	1		
II.	1.	ՀՍԿՄԱՆ ԵՎ ՆԵՐԱՐՏԱԴՐԱԿԱՆ ԱՐԿՂՆԵՐՈՒՄ ԴԱՍԱՎՈՐՄԱՆ ՏԵՂԱՄԱՍ ՀՍԿՄԱՆ ՍԵՂԱՆ	1 1	1500x1000x780	ՄԱԿԵՐԵՎՈՒՅԹԸ ՊԼԱՍՏԻԿ ԿԱՄ ՉԺԱՆԳՈՏ. ՊՈՂՊ.
III.	2. 3.	ԼՎԱՅՄԱՆ ԵՎ ԶՐԱԽԱՇՄԱՆ ՏԵՂԱՄԱՍ ՀՈՒՄՔԻ ԼՎԱՅՄԱՆ ԼՈԳԱՐԱՆ ԶՐԱԽԱՇՄԱՆ ԿԱԹՍԱ (ՔՅ-260)	1 6 3	1500x600x560 1200x800x820	
IV.	4. 5. 6. 7.	ՀՈՒՄՔԻ ՄՇԱԿՄԱՆ ԵՎ ՉՈՐԱՅՄԱՆ ԱՐԿՂՆԵՐՈՒՄ ԴԱՍԱՎՈՐՄԱՆ ՏԵՂԱՄԱՍ ԴԱՍԱՎՈՐՄԱՆ ՍԵՂԱՆ ԴԱՍԱՎՈՐՄԱՆ ԵՎ ՏԵՍԱԿԱՎՈՐՄԱՆ ՍԵՂԱՆ ՆՍՏԱՐԱՆ ՆՍՏԱՐԱՆ	1 2 1 4 2	3000x800x780 2500x800x780 3000x350x450 2500x350x450	ՄԱԿԵՐԵՎՈՒՅԹԸ ՊԼԱՍՏԻԿ ԿԱՄ ՉԺԱՆԳՈՏ. ՊՈՂՊ.
V.		ՕԺԱՆԴԱԿ ՆՅՈՒԹԵՐԻ ՊԱՀԵՍ	1		
VI.	8.	ՉՈՐԱՅՄԱՆ ՏԵՂԱՄԱՍ ՉՈՐԱՅՄԱՆ ԽՈՒՑ ED-0.5SW	1 12	1370x1250x2070	
VII.		ՀՈՎԱՅՄԱՆ ԵՎ ԽՈՆԱՎՈՒԹՅԱՆ ՀԱՎԱՍԱՐԵՑՄԱՆ ՍԵՆՅԱԿ	1		
VIII.		ԾԽԵՑՎԱԾ ՀՈՒՄՔԻ ՍՊԱՍՄԱՆ ՍԵՆՅԱԿ	1		
IX.	9. 10. 11. 12.	ԱՐՏԱԴՐԱՆՔԻ ՍԱՌՆԱՐԱՆԱՅԻՆ ՊԱՀԵՍ ՊԱՀԵՍՏԱՎՈՐՄԱՆ ԴԱՐԱԿԱՇԱՐ ՊԱՀԵՍՏԱՎՈՐՄԱՆ ԶՈՒՅԳՎԱԾ ԴԱՐԱԿԱՇԱՐ ՊԱՀԵՍՏԱՎՈՐՄԱՆ ԴԱՐԱԿԱՇԱՐ ՊԱՀԵՍՏԱՎՈՐՄԱՆ ԶՈՒՅԳՎԱԾ ԴԱՐԱԿԱՇԱՐ	1 2 3 - -	5700x550x1700 5700x1100x1700 4200x550x1700 4200x1100x1700	t = (+4 - +8) °C ԵՌԱՀԱՐԿ ՀԱՐԿԵՐԻ ԲԱՐՁՐՈՒԹՅՈՒՆԸ 0.2Մ, 0.95Մ, 1.7Մ:
X.	13.	ՀՈՒՄՔԻ ԾԽԵՑՄԱՆ ԽՈՒՑ ՃՆՇՄԱՆ ՔԱՄՀԱՐ	3 3		ՏՎՅԱԼՆԵՐԸ ՕՂԱՓՈՒՆՈՒԹՅԱՆ ՀԱՄԱԿԱՐԳԻՑ
XI.	14.	ՍԱՌՆԱՐԱՆԱՅԻՆ ԱԳՐԵԳԱՏԻ ՑԱՆԿԱՊԱՏՎԱԾ ՏԱՐԱԾՔ ՍԱՌՆԱՐԱՆԱՅԻՆ ԱԳՐԵԳԱՏ TCOP-MCZC086 - 9700ԿԿԱԼ/ԺԱՄ	1 1		


ԾԱՆՈԹՈՒԹՅՈՒՆ

1. ՍՈՒՅՆ ԳԾԱԳԻՐԸ ՆԱՅԵԼ ԹԵՐԹ S-2 ՀԵՏ ՀԱՄԱՏԵՂ

ՉՈՐԱՆՈՑԻ ԱՇԽԱՏԱՆՔԱՅԻՆ ՆԱԽԱԳԾԻ ՄՇԱԿՈՒՄ				ՊԱՏՎԵՐ N ՊԸԱՇՁԲ - 13/7		
ԻՏԲ ՊԵՏ	ՍՈՒԹԱՆՅԱՆ Հ.	<i>Cylos</i>	ՏԵԽՆՈԼՈԳԻԱԿԱՆ ՄԱՍ	ՓՈՒԼ	ԹԵՐԹ	ԹԵՐԹԵՐ
ՆԳՃ	ԱՎԵՏԻՍՅԱՆ Մ.	<i>Alkino</i>		ԱՆ	S-1	2
ՆԱԽԱԳԾԵՑ	ԱՂԱՋԱՆՅԱՆ Ժ.			 ԵՐԵՎԱՆ 2014		
			ՏԵՂԱՄԱՍԵՐ ԵՎ ՍԱՐՔԱՎՈՐՈՒՄՆԵՐ			

**ՏԵԽՆՈԼՈԳԻԱԿԱՆ
ՍԱՐՔԱՎՈՐՈՒՄՆԵՐԻ ՀԱՏԱԿԱԳԻԾ**
Մ 1:100



ՉՈՐԱՆՈՑԻ ԱՇԽԱՏԱՆՔԱՅԻՆ ՆԱԽԱԳԾԻ ՄՇԱԿՈՒՄ				ՊԱՏՎԵՐ N ՊԸԱԵՁԲ - 13/7		
ԻՏԲ ՊԵՏ	ՍՈՒԹԱՆՅԱՆ Հ.	<i>Cyber</i>	ՏԵԽՆՈԼՈԳԻԱԿԱՆ ՄԱՍ	ՓՈՒԱ	ԹԵՐԹ	ԹԵՐԹԵՐ
ՆԳՃ	ԱՎԵՏԻՍՅԱՆ Մ.	<i>Armen</i>		ԱՆ	S-2	2
ՆԱԽԱԳԾԵՑ	ԱՂԱՋԱՆՅԱՆ Ժ.		ՏԵԽՆՈԼՈԳԻԱԿԱՆ ՍԱՐՔԱՎՈՐՈՒՄՆԵՐԻ ՀԱՏԱԿԱԳԻԾ Մ 1:100	ԵՐԵՎԱՆ 2014		
						

ՋՐԱՄԱՏԱԿԱՐԱՐՄԱՆ , ԿԵՆՑԱՂԱՅԻՆ ԿՈՅՈՒՂՈՒ ՑԱՆՑԵՐԻ ԲԱՑԱՏՐԱԳԻՐ

ՊԱՅՄԱՆԱԿԱՆ ՆՇԱՆԵՐ

ՋՐԱՄԱՏԱԿԱՐԱՐՄԱՆ, ԿԵՆՑԱՂԱՅԻՆ ԿՈՅՈՒՂՈՒ ՑԱՆՑԵՐԻ ՆԱԽԱԳԻԾԸ ՄՇԱԿՎԱԾ Է ԸՍՏ ՃԱՐՏԱՐԱՊԵՏԱԿԱՆ ԳԾԱԳՐԵՐԻ ԵՎ ՏՐՎԱԾ ԱՌԱՋԱԴՐԱՆՔՆԵՐԻ ԴԻՄԱՆ ԿՐԱ:

ՇԵՆՔԻ ԶԱՐԿԱՅՆՈՒԹՅՈՒՆԸ 1 ԶԱՐԿ

ՇԵՆՔՈՒՄ ՆԱԽԱԳԾՎԵԼ Է ՍԱՌԸ ՋՐԱՄԱՏԱԿԱՐԱՐՄԱՆ, ԿԵՆՑԱՂԱՅԻՆ ԿՈՅՈՒՂՈՒ ՑԱՆՑԵՐ: ՆԱԽԱԳԻԾԸ ԿԱՏԱՐՎՈՒՄ Է ԶԱՄԱՋԱՅՆ ԳՈՐԾՈՂ ՇՆ. ԵՎ Կ. 2.04-01.85-ի ՆՈՐՄԵՐ Է:

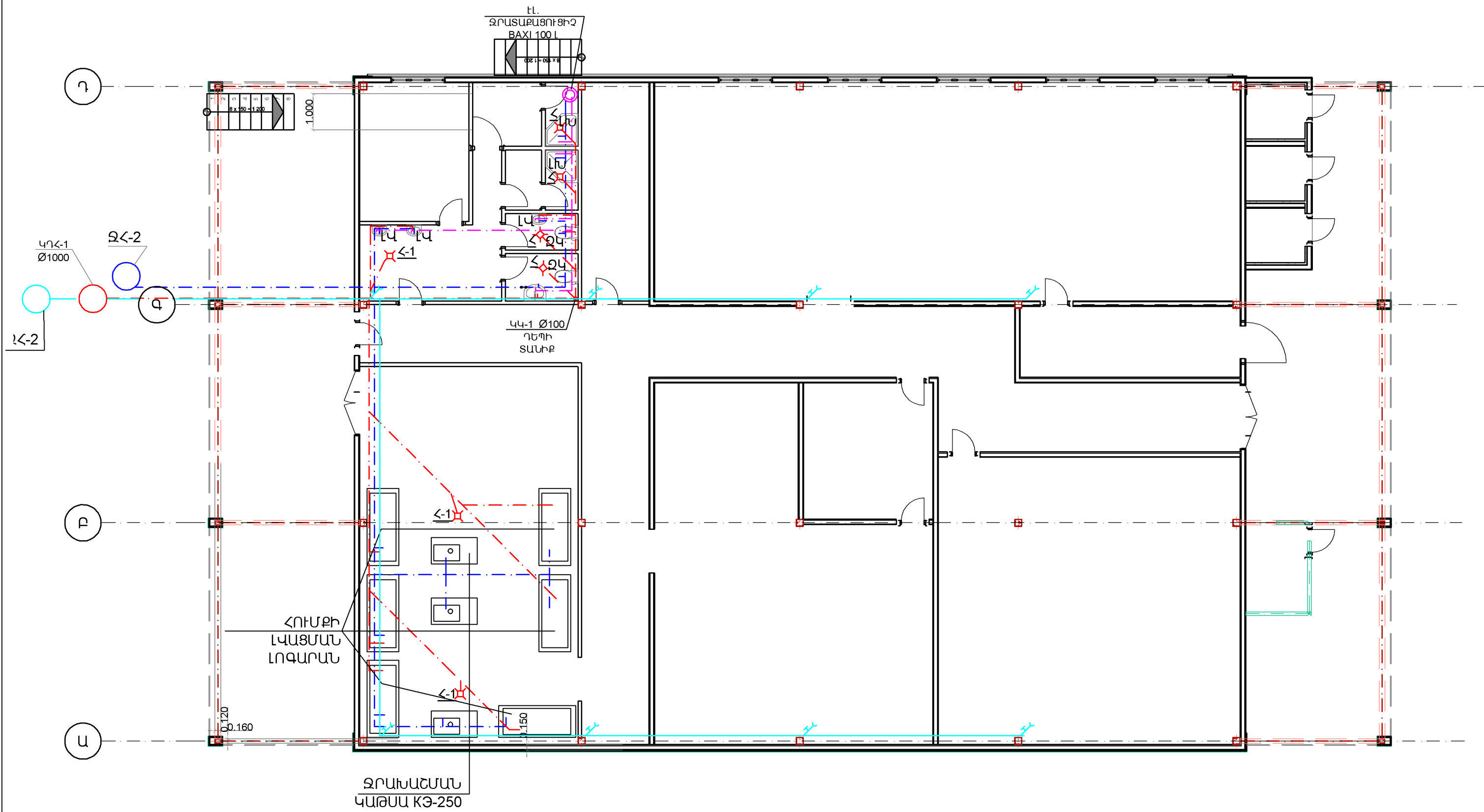
ՍԱՌԸ ՋՐԻ ՍՆՈՒՑՈՒՄԸ ԿԱՏԱՐՎՈՒՄ Է ՋՐՄՈՒՂԻ Փ1000 ՄՄ ՑԱՆՑԻՑ, ՈՐԸ ԱՆՑՆՈՒՄ Է ԿԻՑ ՓՈՂՈՑՈՎ՝ Փ32 ՄՄ ԽՈՂՈՎԱԿՈՎ: ՑԱՆՑԻ ԿՐԱ՝ ՋՐԱՄԱՏԱԿԱՐԱՐՄԱՆ ԶՈՐԻ ՄԵՋ ՏԵՂԱԴՐՎՈՒՄ Է ՋՐԱՉԱՓ Փ 32 ՄՄ, ՖԻԼՏՐ Փ 32 ՄՄ, ՓԱԿԱՆ Փ 32 ՄՄ: ՑԱՆՑԻ ԶԱՄԱՐ ԿԻՐԱՌՎԱԾ Է ՄԵՏԱՂԱՊԼԱՍՏԵ ԽՈՂՈՎԱԿՆԵՐ Փ32 Փ25 ԵՎ 20 ՄՄ: ԿԵՆՑԱՂԱՅԻՆ ԿԵՂՏԱՋՐԵՐԸ՝ ՍԱՆ-ՍԱՐՔԵՐԻՑ ԻՆՔՆԱՅՈՍ ԶԱՎԱՔՎՈՒՄ ԵՎ ԴԵՆԱՑՎՈՒՄ ԵՆ ՆԵՐՔԻՆ ՑԱՆՑԻ ՄԻՋՈՑՈՎ ԴԵՊԻ ԿՈՅՈՒՂՈՒ ԲԱԿԱՅԻՆ ՑԱՆՑ: ԿՈՅՈՒՂՈՒ ԲԱԿԱՅԻՆ ՑԱՆՑԸ ՆԱԽԱՏԵՍՎԱԾ Է ՄԻԱՑՆԵԼ ԿՈՅՈՒՂԱՏԱՐԻՆ Փ100 ՄՄ ԽՈՂՈՎԱԿՈՎ: ՑԱՆՑԵՐԻ ԶԱՄԱՐ ԿԻՐԱՌՎԱԾ ԵՆ ԿՈՅՈՒՂՈՒ ՊԼԱՍՏՄԱՍԵ ԽՈՂՈՎԱԿՆԵՐ Փ100 և 50 ՄՄ : ԲՈԼՈՐ ՄՈՆՏԱԺԱՅԻՆ ԱՇԽԱՏԱՆՔՆԵՐԸ ԿԱՏԱՐՎԵԼՈՒ ԵՆ ԶԱՍԿԻ ՏԱԿՈՎ •0.00 ՆԻՇԻՑ ՆԵՐՔԵՎ, ԴԵՏԱԳԱ ԱՊԱՄՈՆՏԱԺՄԱՆ ԵՎ ՏԵԽՆԻԿԱԿԱՆ ԽՆԴԻՐՆԵՐԻ ԼՈՒԾՄԱՆ ՆՊԱՏԱԿՈՎ: ԲԱԿԱՅԻՆ ՑԱՆՑԸ ՆԱԽԱՏԵՍՎԱԾ Է Փ100ՄՄ ՊԼԱՍՏՄԱՍԵ ԽՈՂՈՎԱԿԻՑ: ՑԱՆՑԻ ԿՐԱ ՆԱԽԱՏԵՍՎԱԾ Է ԴԻՏԱՅՈՐ՝ ԱՏՈՒԳՈՒՄՆԵՐ ԿԱՏԱՐԵԼՈՒ ԵՎ ԴԵՏԱԳԱ ՇԱՅԱԳՈՐԾԵԼՈՒ ԶԱՄԱՐ: ՆԱԽԱԳԾԱՅԻՆ ԱՇԽԱՏԱՆՔՆԵՐԸ ԿԱՏԱՐՎԱԾ ԵՆ ԶՅՈՒՄ ԳՈՐԾՈՂ ՆՈՐՄԵՐԻ ԵՎ ԿԱՆՈՆՆԵՐԻ ԶԱՄԱՋԱՅՆ:


ԱՆՎԱՆԱԹԵՐԹ

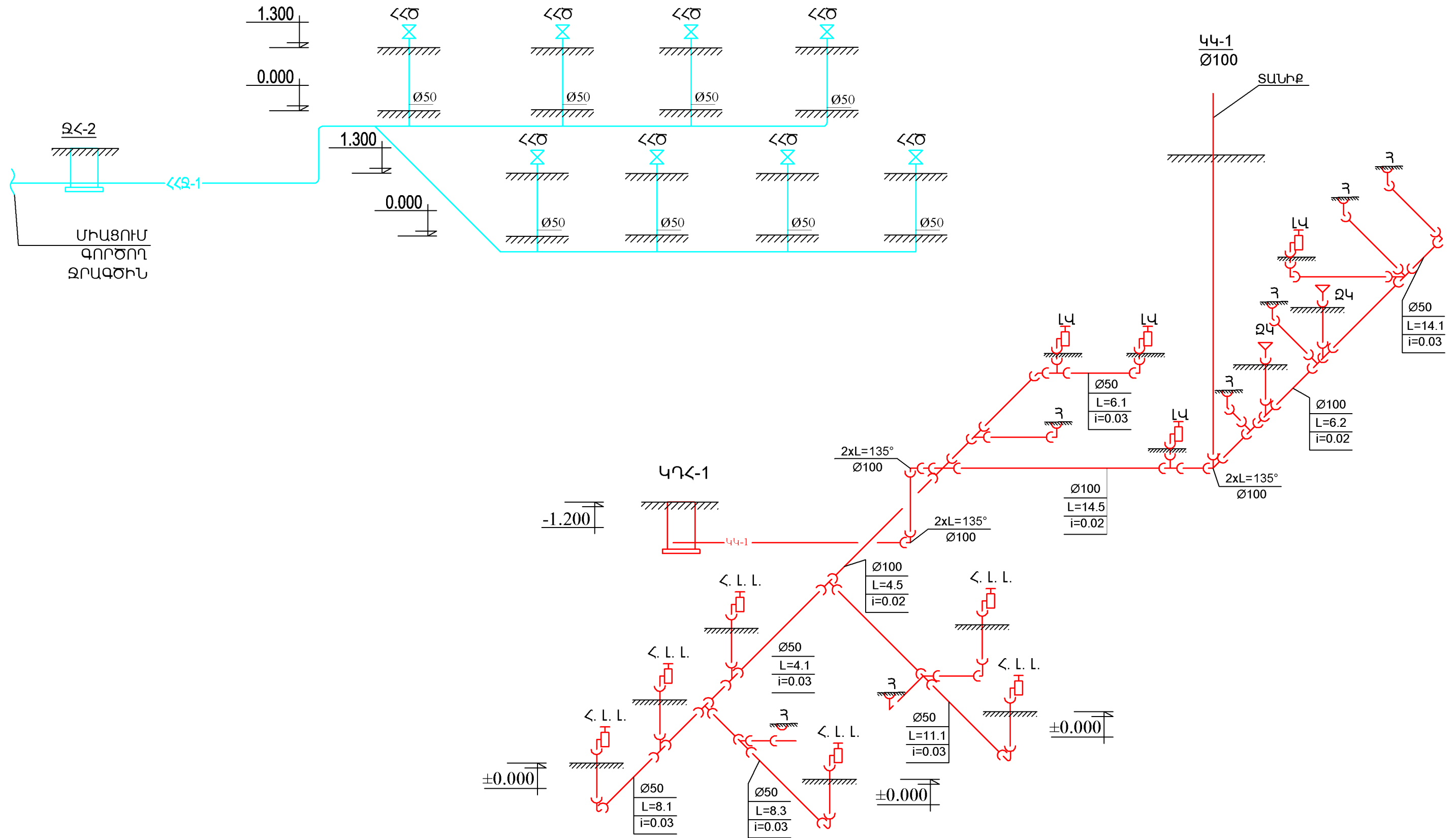
	ԱՆՎԱՆՈՒՄԸ	ԹԵՐԹ
1	ԲԱՑԱՏՐԱԳԻՐ ԱՆՎԱՆԱԹԵՐԹ	ՋԿ-1
2	0.00 ՆԻՇԻ ՀԱՏԱԿԱԳԻԾ	ՋԿ-2
3	ՋՐԱՄԱՏԱԿԱՐԱՐՄԱՆ ՑԱՆՑԻ ՍԽԵՄԱ	ՋԿ-3
4	ԿՈՅՈՒՂՈՒ ԵՎ ՀԱԿԱՀՐԴԵՀԱՅԻՆ ՑԱՆՑԵՐԻ ՍԽԵՄԱ	ՋԿ-4
5	ՋՐԱՄԱՏ., ՀԱԿԱՀՐԴԵՀԱՅԻՆ ԵՎ ԿՈՅՈՒՂՈՒ ՑԱՆՑԵՐԻ ԾԱՎԱՆԱԹԵՐԹ: ԿՈՅՈՒՂՈՒ ԶԱՎՈՐ ՄԱՍԵՐ	ՋԿ-5


ՀԱՏԱԿԱԳԾՈՒՄ	ՍԽԵՄԱՅՈՒՄ	ՆՇԱՆՆԵՐԻ ԱՆՎԱՆՈՒՄԸ
1	2	3
.....Ջ-1.....Ջ-1.....	ՍԱՌԸ ՋՐԻ ՋՐԱԳԻԾ
.....Ջ-2.....Ջ-2.....	ՏԱՔ ՋՐԻ ՋՐԱԳԻԾ
.....ՀՀՋ-1.....ՀՀՋ-1.....	ՀԱԿԱՀՐԴԵՀԱՅԻՆ ՋՐԱԳԻԾ
.....Կ-1.....Կ-1.....	ԿՈՅՈՒՂԻ
		ՓԱԿԱՆ
		ՋՐԱՉԱՓ
		ԼՎԱՑԱՐԱՆ
		ՋՈՒԳԱՐԱՆԱԿՈՆՔ
		ԱՏՈՒԳԻՉ
ԿԿ1	ԿԿ1	ԿՈՅՈՒՂՈՒ ԿԱՆԳՆԱԿ
ՋԿ1	ՋԿ1	ՍԱՌԸ ՋՐԻ ԿԱՆԳՆԱԿ
		ԽՈՀԱՆՈՑԱԿՈՆՔ
		ՀՈՍԱԿ
		ՀԱԿԱՀՐԴԵՀԱՅԻՆ ԾՈՐԱԿ

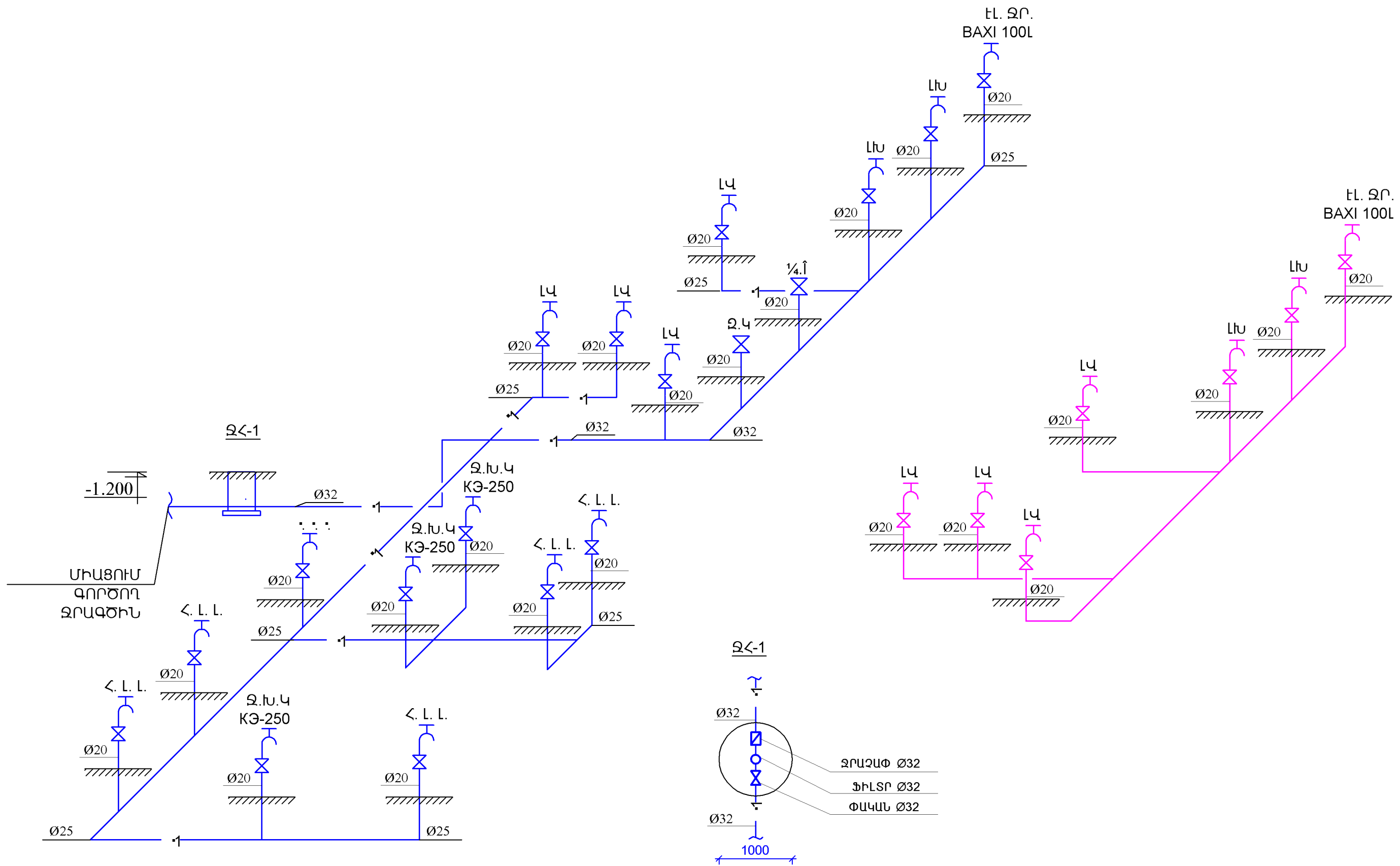
ՉՈՐԱՆՈՑԻ ԱՇԽԱՏԱՆՔԱՅԻՆ ՆԱԽԱԳԾԻ ՄՇԱԿՈՒՄ				ՊԱՏՎԵՐ N ՊՐԱՇՁԲ-13/7		
Ի.Տ.Ք. ՊԵՏ	Հ. ՍՈՒՐԱՆՅԱՆ		ՋՐԱՄԱՏԱԿԱՐԱՐՈՒՄ ԵՎ ԿՈՅՈՒՂԻ	ՓՈՒԼ	ԹԵՐԹ	ԹԵՐԹԵՐ
Ն.Գ.Ճ.	Մ. ԱՎԵՏԻՍՅԱՆ			ԱՆ	ՋԿ-1	5
ՆԱԽԱԳԾԵՑ	Ս. ՂԱԶԱՐՅԱՆ		ԱՆՎԱՆԱԹԵՐԹ ԵՎ ԲԱՑԱՏՐԱԳԻՐ	ԵՐԵՎԱՆ 2014		




ՋՐԱՆՈՑԻ ԱՇԽԱՏԱՆՔԱՅԻՆ ՆԱԽԱԳԾԻ ՄՇԱԿՈՒՄ				ՊԱՏՎԵՐ N ՊՐԱՇՁԲ-13/7		
Ի.Տ.Ք. ՊԵՏ	Հ. ՍՈՒՐԱՆՅԱՆ		ՋՐԱՄԱՏԱԿԱՐԱՐՈՒՄ ԵՎ ԿՈՅՈՒՂԻ	ՓՈՒԼ	ԹԵՐԹ	ԹԵՐԹԵՐ
Ն.Գ.Ճ.	Մ. ԱԿԵՏԻՍՅԱՆ			ԱՆ	ՋԿ-2	5
ՆԱԽԱԳՑԵՑ	Ս. ՂԱԶԱՐՅԱՆ		ՀԱՏԱԿԱԳԾ	 ԵՐԵՎԱՆ 2014		



ՉՈՐԱՆՈՑԻ ԱՇԽԱՏԱՆՔԱՅԻՆ ՆԱԽԱԳԾԻ ՄՇԱԿՈՒՄ				ՊԱՏՎԵՐ N ՊՐԱՇՁԲ-13/7		
Ի.Տ.Բ. ՊԵՏ	Հ. ՍՈՒՆԹԱՆՅԱՆ		ՋՐԱՄԱՏԱԿԱՐԱՐՈՒՄ ԵՎ ԿՈՅՈՒՐԻ	ՓՈՒԼ	ԹԵՐԹԵՐ	ԹԵՐԹԵՐ
Ն.Գ.Ճ.	Մ. ԱՎԵՏԻՍՅԱՆ			ԱՆ	ՋԿ-3	5
ՆԱԽԱԳՑԵՑ	Ս. ՂԱԶԱՐՅԱՆ		ԿՈՅՈՒՐՈՒ ՆԵՐՔԻՆ ՑԱՆՑԵՐԻ ՏԱՐԱՇԱԿԱՆ ՈՐԿԱԳԻԾ	 ԵՐԵՎԱՆ 2014		










ՋՐԱՆՈՑԻ ԱՇԽԱՏԱՆՔԱՅԻՆ ՆԱԽԱԳԾԻ ՄՇԱԿՈՒՄ				ՊԱՏՎԵՐ N ՊՐԱՇՁԲ-13/7		
Ի.Տ.Բ. ՊԵՏ	Հ. ՍՈՒՆԹԱՆՅԱՆ		ՋՐԱՄԱՏԱԿԱՐԱՐՈՒՄ ԵՎ ԿՈՅՈՒՂԻ	ՓՈՒԼ	ԹԵՐԹ	ԹԵՐԹԵՐ
Ն.Գ.Ճ.	Մ. ԱՎԵՏԻՍՅԱՆ			ԱՆ	ՋԿ-4	5
ՆԱԽԱԳՑԵՑ	Ս. ՂԱԶԱՐՅԱՆ		ՋՐԱՄԱՏԱԿԱՐԱՐՄԱՆ ԶԱՆՑԻ ՏԱՐԱԾԱԿԱՆ ՈՒՐԿԱԳԻԾ			ԵՐԵՎԱՆ 2014

ՆԵՐՔԻՆ ԶՐԱՄԱՏԱԿԱՐԱՐՄԱՆ և ԿՈՅՈՒՂՈՒ ՑԱՆՑ

N	ԱՆՎԱՆՈՒՄԸ	ՉԱՓ	ՉԱՓ. ՄԻԱԿ.	ՔԱՆԱԿ	ՊԵՏ. ՍՏԱՆԴ.
1.	ՄԻԱՑՈՒՄ ԳՈՐԾՈՂ ԶՐԱԳԾԻՆ				—/—
2.	ՄԻԱՑՈՒՄ ԳՈՐԾՈՂ ԴԻՏԱՀՈՐԻՆ				—/—
3.	ԽՈՂՈՎԱԿ ՄԵՏԱՂԱՊԼԱՍԵ	Ø 32	գ.Մ	30	—/—
4.	ՆՈՒՅՆԸ	Ø 25	գ.Մ	30	—/—
5.	ՆՈՒՅՆԸ	Ø 20	գ.Մ	20	—/—
6.	ՓԱԿԱՆ	Ø 32	ՀԱՏ	1	—/—
7.	ՖԻԼՏՐ	Ø 32	ՀԱՏ	1	—/—
8.	ԶՐԱԶԱՓ	Ø 32	ՀԱՏ	1	—/—
9.	ԽՈՂՈՎԱԿ ՊԼԱՍՏՄԱՍԵ	Ø 100	գ.Մ	40	—/—
10.	ՆՈՒՅՆԸ	Ø 50	գ.Մ	25	—/—
11.	ԱՆԿՅՈՒՆ	32-90	ՀԱՏ	10	—/—
12.	ՆՈՒՅՆԸ	25-90	ՀԱՏ	25	—/—
13.	ՆՈՒՅՆԸ	20-90	ՀԱՏ	20	—/—
14.	ՆՈՒՅՆԸ	20-1/2F	ՀԱՏ	25	—/—
15.	ՆՈՒՅՆԸ	100-45	ՀԱՏ	10	—/—
16.	ՆՈՒՅՆԸ	50-45	ՀԱՏ	30	—/—
17.	ԵՌԱԲԱՇԽԻԿ	100-45	ՀԱՏ	6	—/—
18.	ՆՈՒՅՆԸ	100-90	ՀԱՏ	6	—/—
19.	ՆՈՒՅՆԸ	50-45	ՀԱՏ	15	—/—
20.	ՆՈՒՅՆԸ	50-90	ՀԱՏ	10	—/—
21.	ՆՈՒՅՆԸ	25-20-25	ՀԱՏ	15	—/—
22.	ԱՆՑՈՒՄ	100-50	ՀԱՏ	4	—/—
23.	ՆՈՒՅՆԸ	32-25	ՀԱՏ	4	—/—
24.	ՆՈՒՅՆԸ	25-20	ՀԱՏ	10	—/—
25.	ՍՏՈՒԳԻՉ	100	ՀԱՏ	2	—/—
26.	ԳՆԴԱՅԻՆ ՓԱԿԱՆ	1/2 F/M	ՀԱՏ	6	—/—
27.	ՃԿՈՒՆ ԽՈՂՈՎԱԿ I=1200 մմ	1/2	ՀԱՏ	6	—/—
28.	ԷԼ. ԶՐԱՏԱՔԱՑՈՒՑԻՉ BAXI	100 .	ՀԱՏ	1	—/—
29.	ԵՐԿԱԹԵ ԽՈՂՈՎԱԿ	Ø 50	գ.Մ	70	—/—
30.	ՓԱԿԱՆ	Ø 50	ՀԱՏ	9	—/—
31.	ԵՌԱԲԱՇԽԻԿ	Ø 50	ՀԱՏ	7	—/—
32.	ԱՆԿՅՈՒՆ	Ø 50	ՀԱՏ	9	—/—

ԿՈՅՈՒՂՈՒ ԶԵՎԱԿՈՐ ՄԱՍԵՐ

N	ԷՍՔԻՉ	ԱՆՎԱՆՈՒՄԸ	ՔԱՆԱԿ	ՔԱՇԸ 1 ՀԱՏ
1.	 Ø100 α=135°	ԹԵՔՈՒՄ	10	—/—
2.	 Ø100 α=90°	ԵՌԱԲԱՇԽԻԿ	3	—/—
3.	 Ø100 α=135°	ԵՌԱԲԱՇԽԻԿ	6	—/—
4.	 Ø100	ՍՏՈՒԳԻՉ	2	—/—
5.	 Ø50 α=135°	ԹԵՔՈՒՄ	12	—/—
6.	 100-50	ԱՆՑՈՒՄ	3	—/—

ԶՈՐԱՆՈՑԻ ԱՇԽԱՏԱՆՔԱՅԻՆ ՆԱԽԱԳԾԻ ՄՇԱԿՈՒՄ				ՊԱՏՎԵՐ N ՊՈԱՇՁԲ-13/7		
Ի.Տ.Բ. ՊԵՏ	Հ. ՍՈՒՆԹԱՆՅԱՆ		ԶՐԱՄԱՏԱԿԱՐԱՐՈՒՄ ԵՎ ԿՈՅՈՒՂԻ	ՓՈՒԼ	ԹԵՐԹ	ԹԵՐԹԵՐ
Ն.Գ.Ճ.	Մ. ԱԿԵՏԻՍՅԱՆ			ԱՆ	ԶԿ-5	5
ՆԱԽԱԳԾԵՑ	Ս. ՂԱԶԱՐՅԱՆ		ԱՇԽԱՏԱՆՔԱՅԻՆ ԾԱՎԱԼՆԵՐ	 ԵՐԵՎԱՆ 2014		

Գծագրերի անվանացանկ

NN	Անվանում	Մակնիշ
1	Ընդհանուր տվյալներ	Օ-1
2	Հատակագիծ ±0.00 միջի վրա	Օ-2
3	Օղակոխության համակարգերի սխեմաներ	Օ-3

Ընդհանուր ցուցումներ

Չորանոցի օղակոխության նախագիծը կատարված է նախագծային առաջադրանքի, ճարտարապետական շինարարական, տեխնոլոգիական գծագրերի և գործող նորմերի և կանոնների հիման վրա:

Կատարված է տեղային արտածում ջրախումբի կաթսայի վրայից 0.8x1.2x2.0(h) զոնտի միջոցով:

Չորացման տեղամասում կատարված է տեղային արտածում, իսկ հումքի ծխեցման խցում

նախատեսված է ներածում VARIO 300/12 ARI տիպի առանձկային օդամուղի միջոցով: Արտածումը

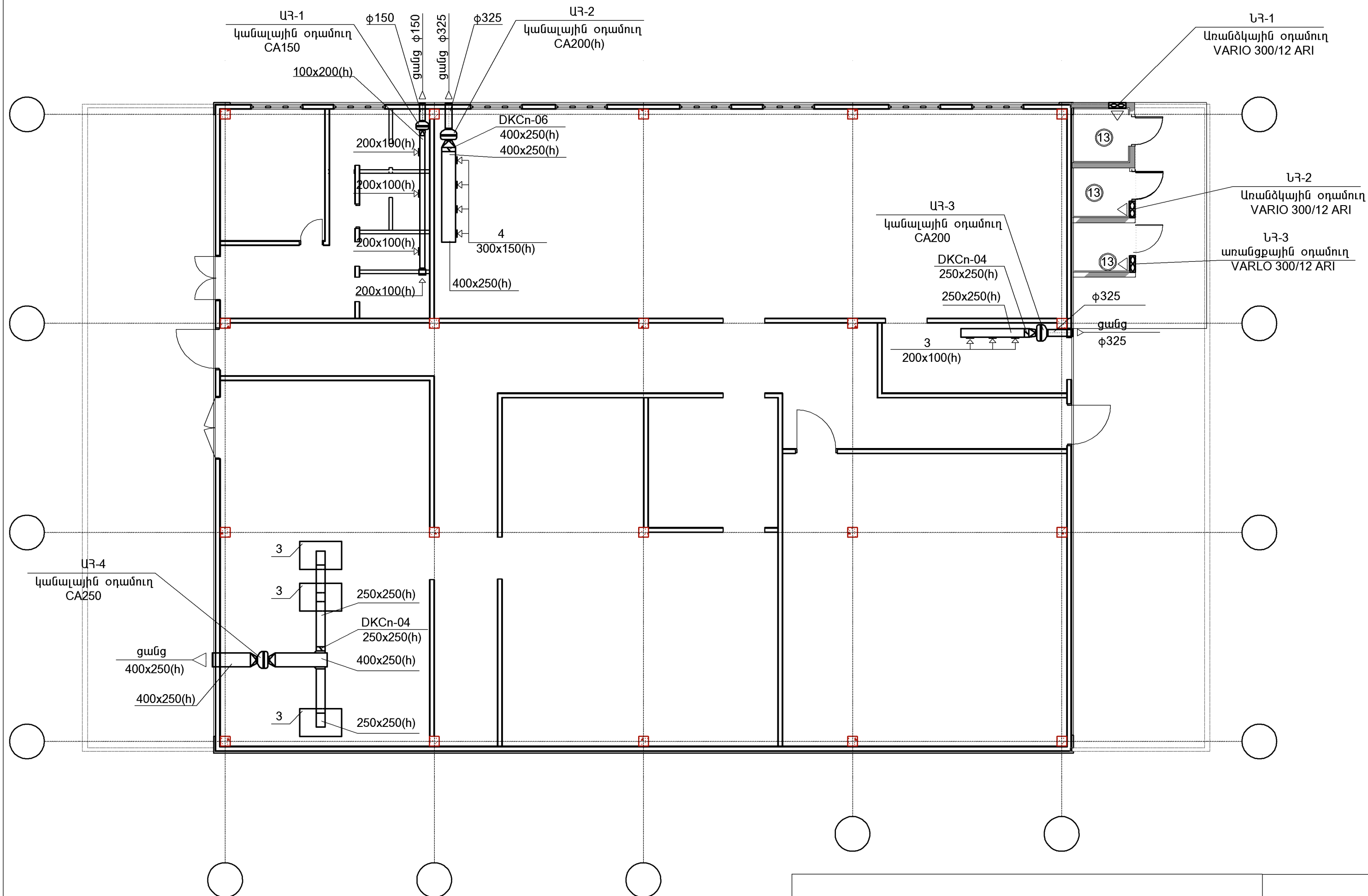
իրականացվում է կանալային CA միջոցով:


Օղակոխության համակարգը մոնտաժվում է ցինկապատ խողովակներով:

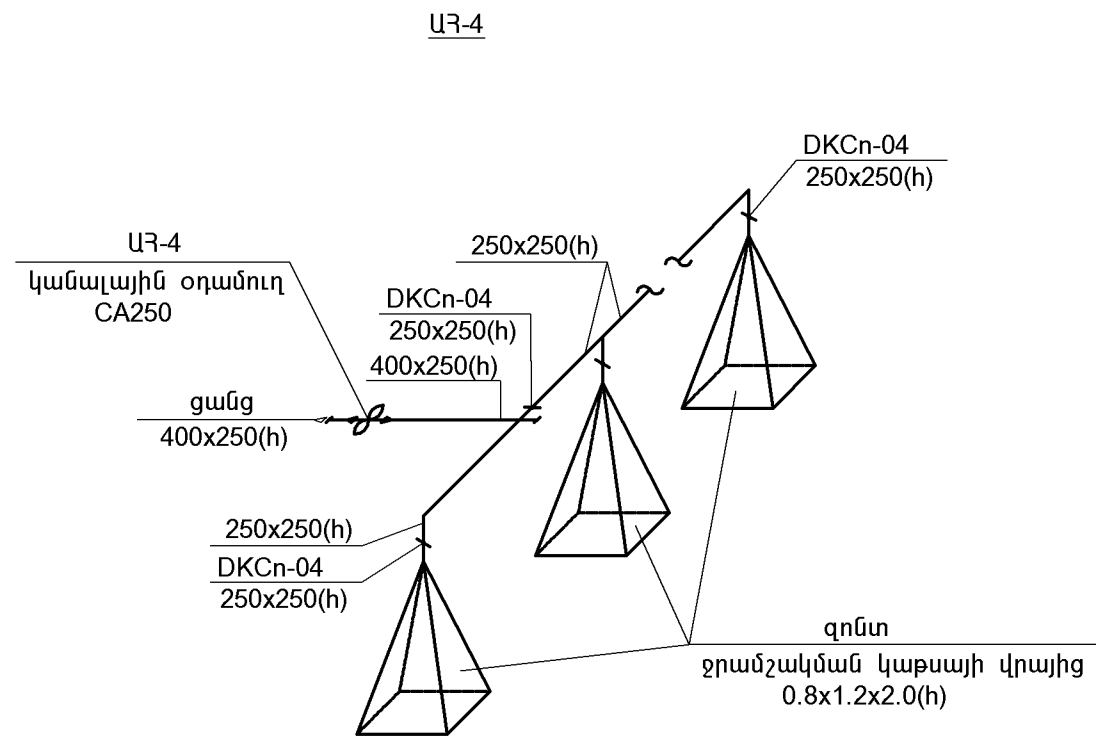
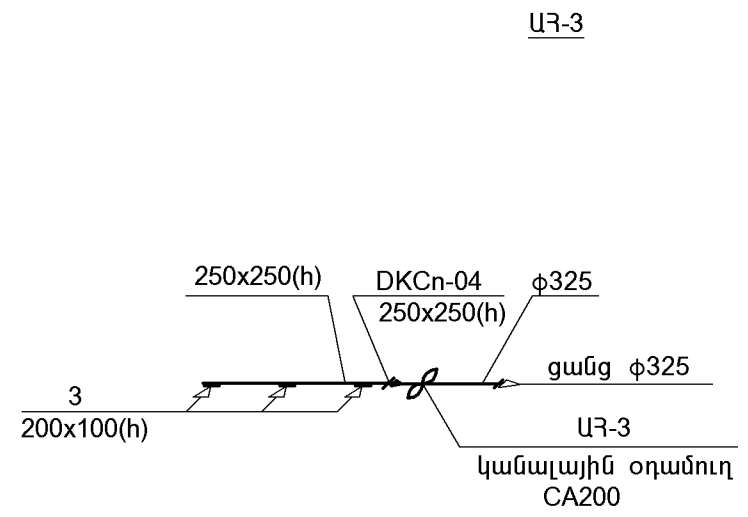
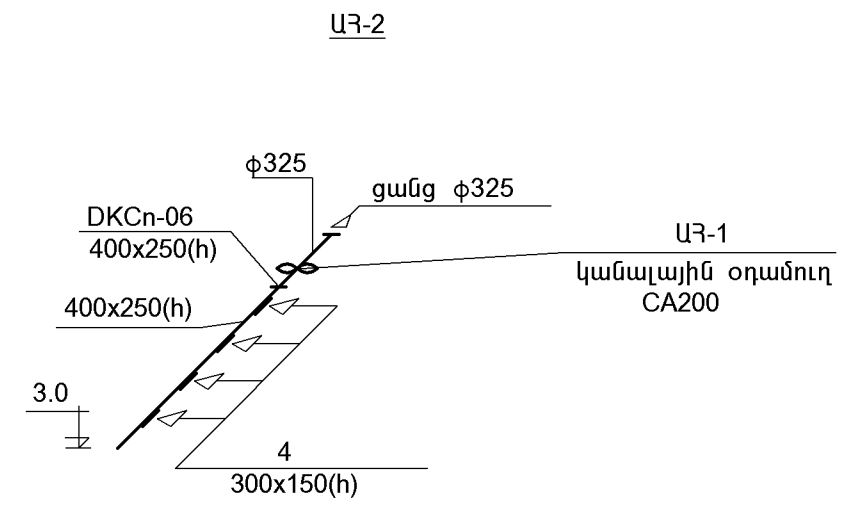
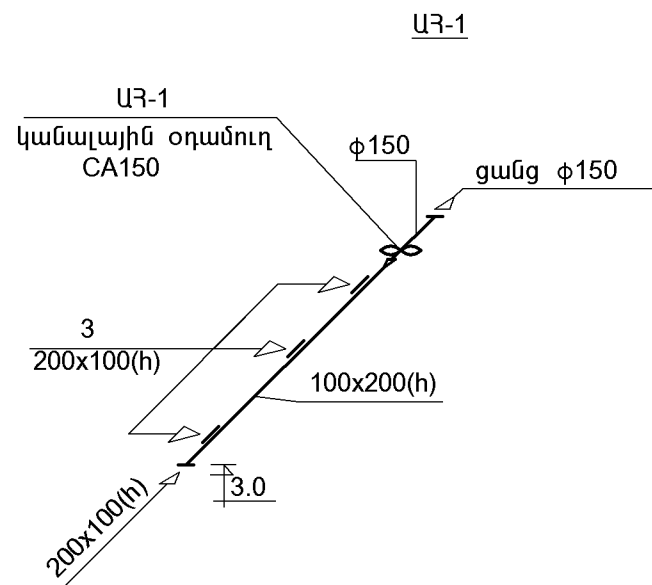
Նյութերի մասնագիր


NN	Անվանում	Չափի միավոր	Քանակ	Ծանոթություն
1	Կանալային օդամուղ CA250 N=200վտ	կ-տ	1	
2	Կանալային օդամուղ CA200 N=180վտ	կ-տ	2	
3	Կանալային օդամուղ CA150 N=85վտ	կ-տ	1	
	Առանձկային ներածող օդամուղ VARIO 300/12 ARI			
	400 մ³/ժամ N=0.05կվտ	կ-տ	3	
4	Դրոսեյլ - կլապան DKCn-04 250x250(h)	հատ	5	1.16կգ
5	Դրոսեյլ - կլապան DKCn-06 400x250(h)	հատ	1	1.67կգ
6	Կարգավորվող ճաղավանդակ 200x100(h)	հատ	6	
7	Կարգավորվող ճաղավանդակ 300x150(h)	հատ	4	
8	Օդատար ցինկապատ թիթեղից b=0.5 կլոր կտրված-			
9	քի φ150	մ²	0.6	
10	Նույնը b=0.7 φ325	մ²	3.0	
11	Օդատար ցինկապատ թիթեղից b=0.5 ուղղանկյուն կտրվածքի 100x200(h)	մ²	3.0	
12	Նույնը b=0.5 250x250(h)	մ²	10.0	
13	Նույնը b=0.7 400x250(h)	մ²	10.0	
14	Ցինկապատ թիթեղ տեխնոլոգիական զոնտ			
15	պատրաստելու համար b=0.7 0.8x1.2x2.0(h)	մ²	15.0	
	Ցանց մետաղական լարից 5x5 քայլով	մ²	0.3	
16				

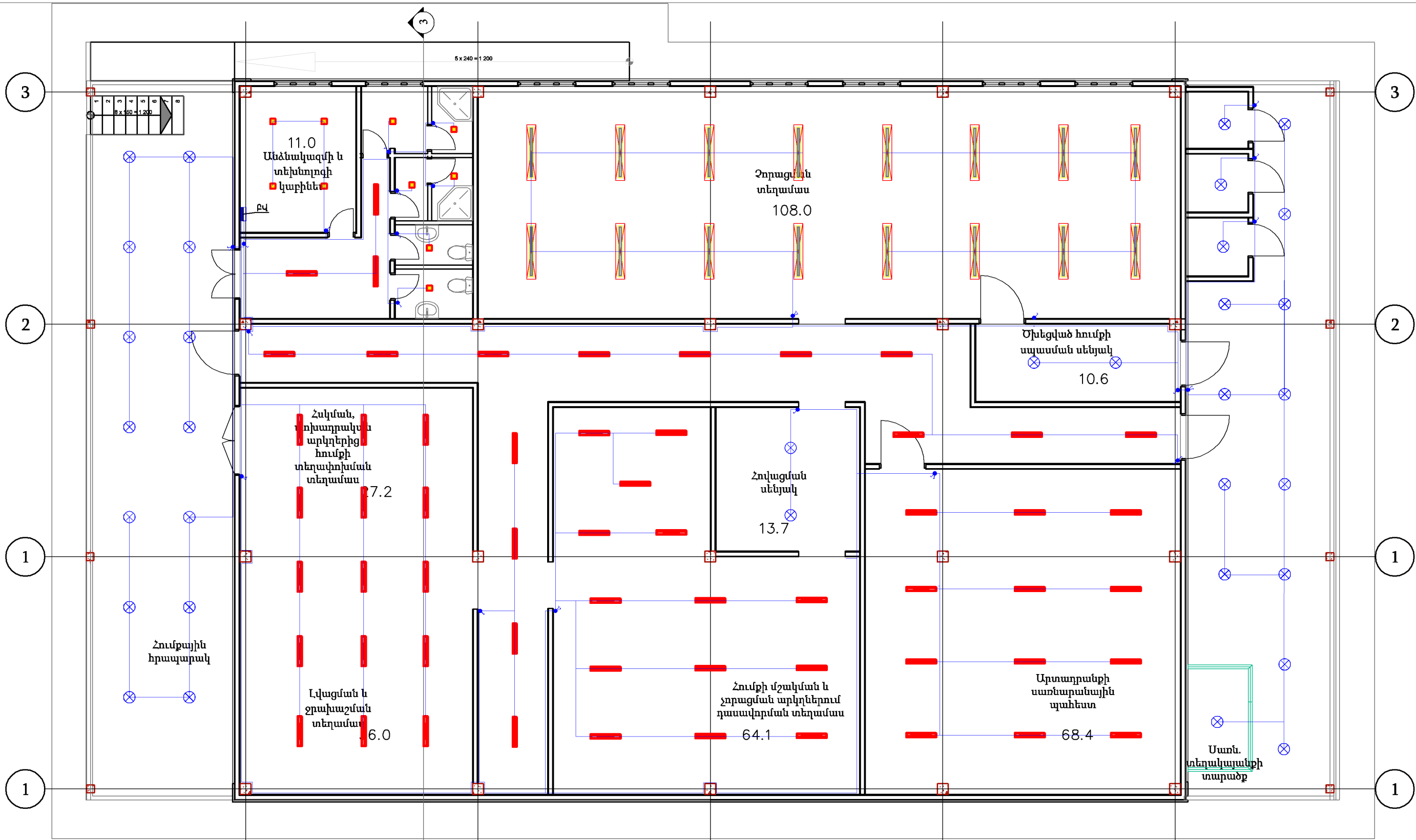
Ի.Տ.Ք. ՊԵՏ	Հ. ՍՈՒԼԹՄԱՆՅԱՆ		ԳՅՈՒՂԱԹԵՐՔԻ ՉՈՐԱՆՈՑ	ՓՈՒԼ	ԹԵՐԹ	ԹԵՐԹԵՐ
Ն.Գ.Ճ.	Մ. ԱՎԵՏԻՍՅԱՆ			ԱՆ	Օ-1	3
ՆԱԽԱԳԾԵՑ	Ս.ՄԱՐԿՈՍՅԱՆ		ԸՆԴՀԱՆՈՒՐ ՏՎՅԱԼՆԵՐ			ԵՐԵՎԱՆ 2014












Ի.Տ.Ք. ՊԵՏ	Հ. ՍՈՒԼԹԱՆՅԱՆ		ԳՅՈՒՂԱԹԵՐՔԻ ՉՈՐԱՆՈՑ	ՓՈՒԼ	ԹԵՐԹ	ԹԵՐԹԵՐ
Ն.Գ.Ճ.	Մ. ԱՎԵՏԻՍՅԱՆ			ԱՆ	Օ-2	3
ՆԱԽԱԳԾԵՑ	Ս.ՄԱՐԿՈՍՅԱՆ	<i>[Signature]</i>	ՀԱՏԱԿԱԳԻԾ ±0.00 ՆԻՇԻ ԿՐԱ			ԵՐԵՎԱՆ 2014




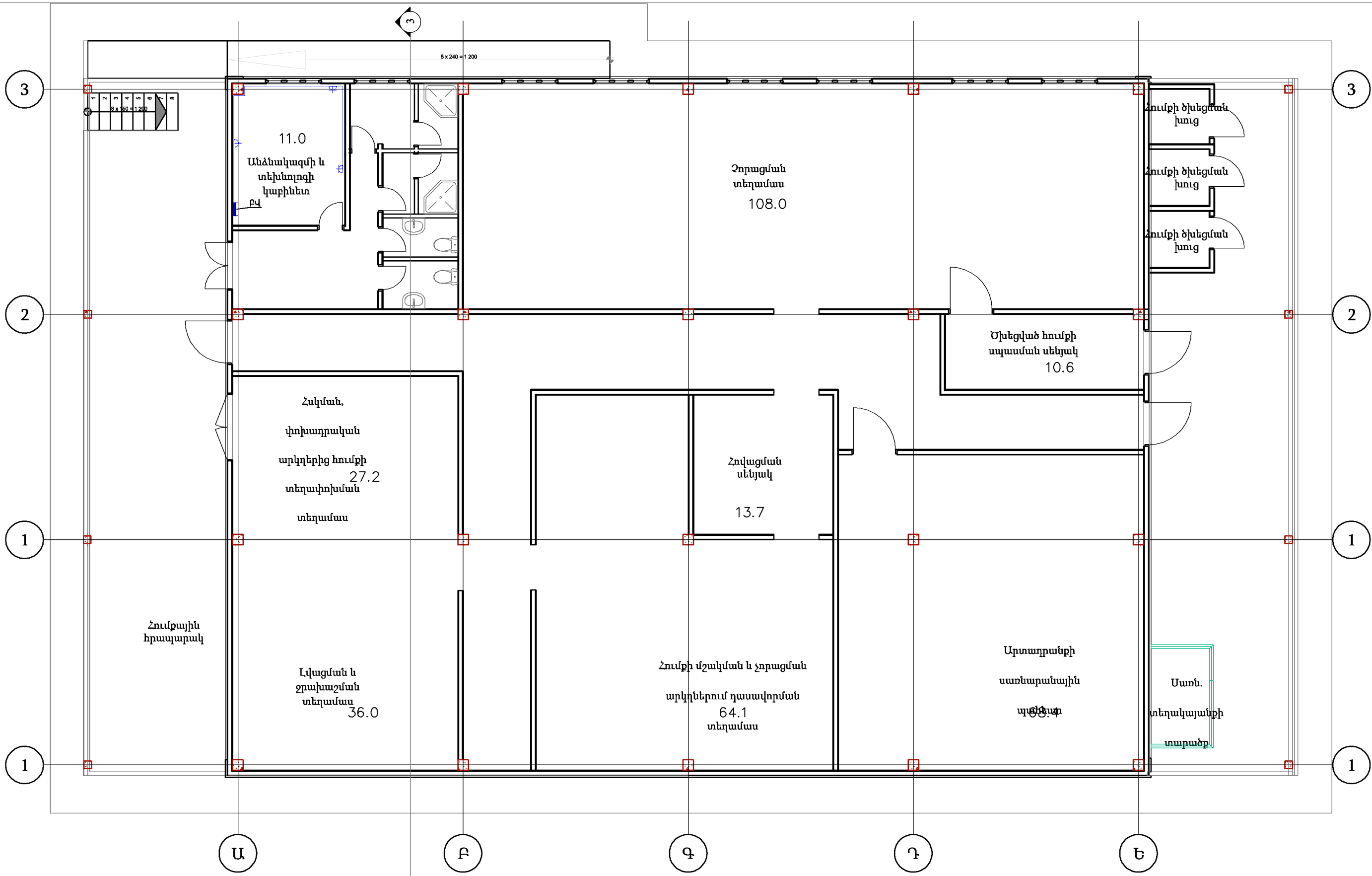
Ի.Տ.Ք. ՊԵՏ	Հ. ՍՈՒԼԹՄԱՆՅԱՆ		ԳՅՈՒՂԱԹԵՐՔԻ ՉՈՐԱՆՈՑ	ՓՈՒԼ	ԹԵՐԹ	ԹԵՐԹԵՐ
Ն.Գ.Ճ.	Մ. ԱՎԵՏԻՍՅԱՆ			ԱՆ	Օ-3	3
ՆԱԽԱԳԾԵՑ	Ս.ՄԱՐԿՈՍՅԱՆ	<i>[Signature]</i>	ՕԴԱՓՈԽՈՒԹՅԱՆ ՀԱՄԱԿԱՐԳԵՐԻ ՄԻՆԵՄԱՆԵՐ			ԵՐԵՎԱՆ 2014






Պայմանական նշաններ


-  Բաշխիչ վահան /ԲՎ/
-  Լուսատու 1 շիկացման լամպով HՊՊ-03-60-001 տիպի /ջրամեթախանց/IP54
-  Շիկացման լամպով ջրամեթախանց լուսատու 1x1004տ հզորության
-  ԼՅՈՒՄԻՆԵՍՑԵՆՏ ԼԱՄՊԵՐՈՎ ԼՈՒՍԱՏՈՒ 1x544տ ՉՁՈՐՈՒԹՅԱՄԲ PanelCeilLum IP54 (SYLVANIA) ՏիՊի
-  ԼՅՈՒՄԻՆԵՍՑԵՆՏ ԼԱՄՊԵՐՈՎ ԼՈՒՍԱՏՈՒ 2x364տ ՉՁՈՐՈՒԹՅԱՄԲ, SYLPROOF PRO (SYLVANIA) ՏիՊի
-  Միաստեղն անջատիչ
-  Միաստեղն անջատիչ Ռեվերս
-  Երկտեղն անջատիչ
-  Լուսավորության սնուր ճառուխ

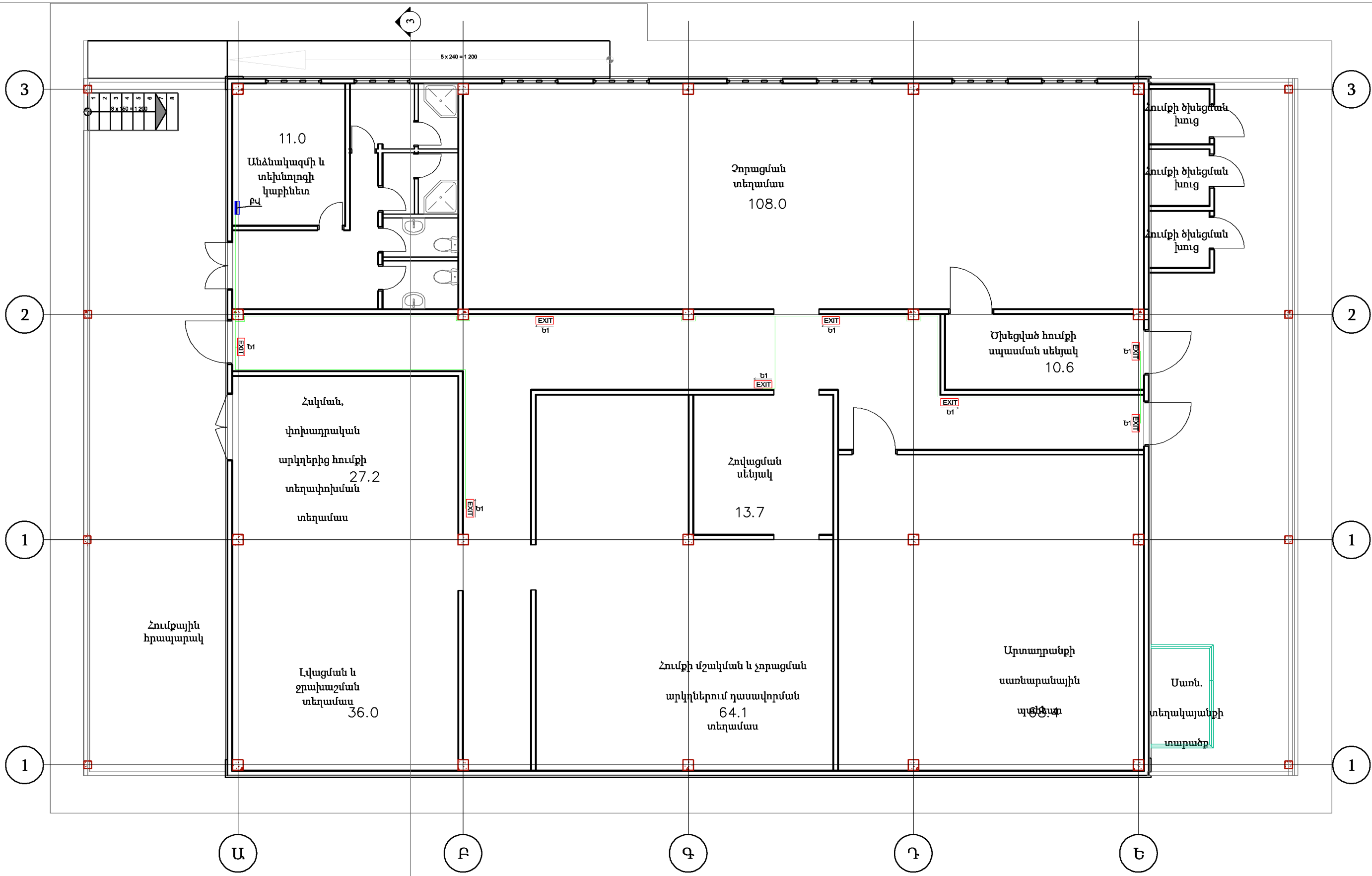
ՉՈՐԱՄՈՑԻ ԱՇԽԱՏԱՆՔԱՅԻՆ ՆԱԽԱԳԾԻ ՄԵԱԿՈՒՄ				ՊԱՏՎԵՐ N ՊԸԱՇՁԲ-13/7		
Ի.Տ.Ք. ՊԵՏ	Հ. ՍՈՒԹԱՆՅԱՆ		ԷԼԵԿՏՐԱՏԵԽՆԻԿԱԿԱՆ ՄԱՍ	ՓՈՒԼ	ԹԵՐԹ	ԹԵՐԹԵՐ
Ն.Գ.Ճ.	Մ. ԱԿԵՏԻՍՅԱՆ			ԱՆ	Է-1	7
ՆԱԽԱԳԾԵՑ	Դ. ՍԱՀԱԿՅԱՆ		ԼՈՒՍԱԿՈՐՈՒԹՅԱՆ ԷԼ.ՄԱՏԱԿԱՐԱՐՈՒՄ 1-ին ՀԱՐԿ	 ԵՐԵՎԱՆ 2014		



Պայմանական նշաններ


-  Բաշխիչ վահան /ԲՎ/
-  Երկրենե վարդակ հողանցման հպակով
-  Վարդակները սնող մալուխ

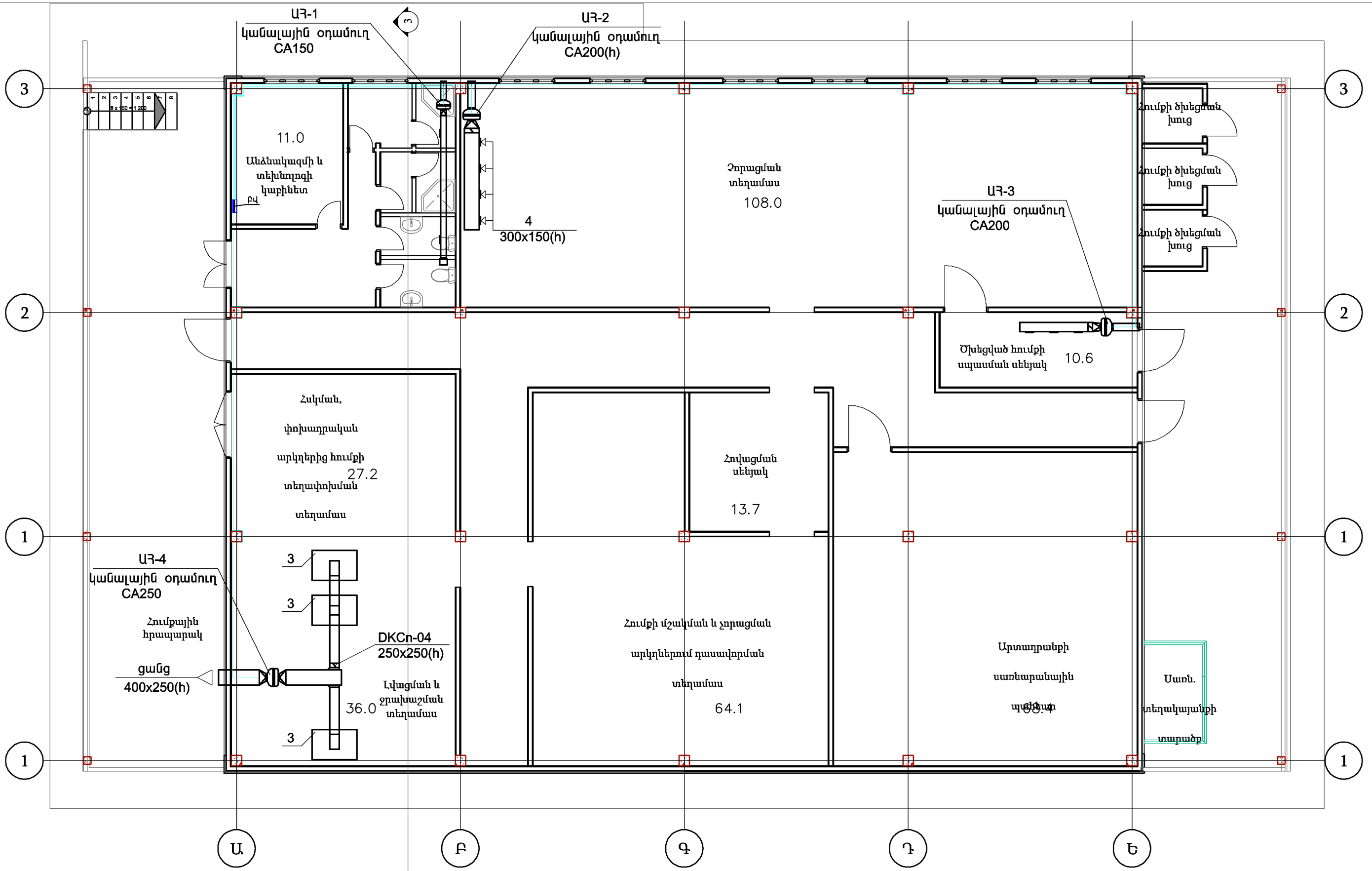
ՉՈՐԱՄՈՑԻ ԱՇԽԱՏԱՆՔԱՅԻՆ ՆԱԽԱԳԾԻ ՄՆԱԿՈՒՄ			ՊԱՏՎԵՐ N ՊԸԱԵՁԲ-13/7			
Ի.Տ.Ք. ՊԵՏ	Հ. ՍՈՒԱԹՆՅԱՆ		ԲԵԿՏՐԱՏԵՆՆԻԿԱԿԱՆ ՄԱՍ	ՓՈՒԼ	ԹԵՐԹ	ԹԵՐԹԵՐ
Ն.Գ.Ճ.	Մ. ԱՎԵՏԻՍՅԱՆ			ԱՆ	Է-2	7
ՆԱԽԱԳԾԵՑ	Դ. ՍԱՀԱԿՅԱՆ		ՎԱՐՊԱԿՆԵՐԻ ԷԼՄԱՏԱԿԱՐԱՐՈՒՄԸ	 ԵՐԵՎԱՆ 2014		



Պայմանական նշաններ


- ▬ Բաշխիչ վահան /ԲՎ/
- EXIT Ելքային Լուսատու
- ▬ Լուսավորման վահանները սնող մալուխ

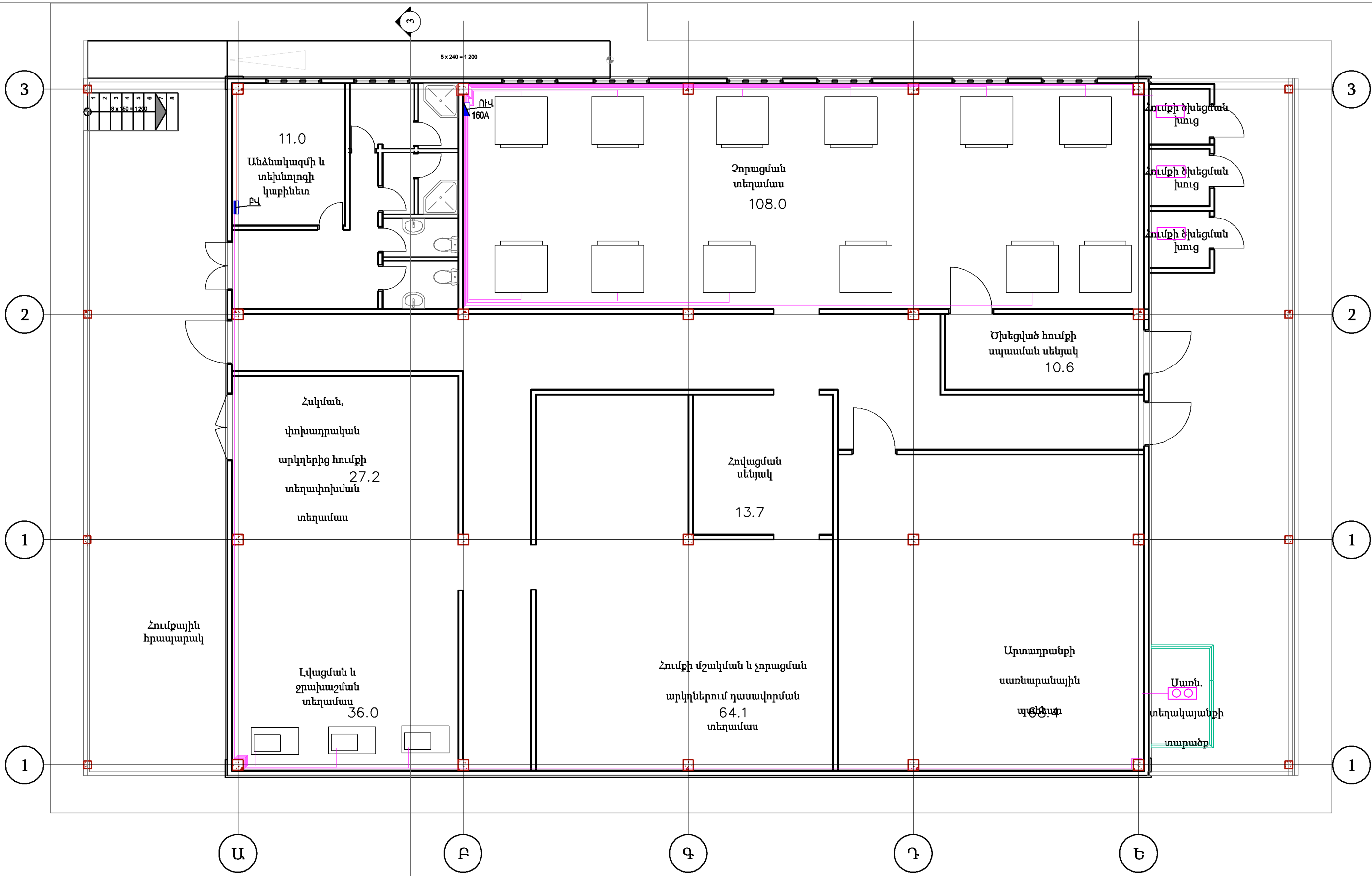
ՉՈՐԱՄԱՆ ԱՇԽԱՏԱՆՔԱՅԻՆ ՆԱԽԱԳԾԻ ՄԵԱԿՈՄ				ՊԱՏԿԵՐ N ՊԸԱԵՁԲ-13/7		
Ի.Տ.Ք. ՊԵՏ	Հ. ՍՈՒԱԹՆՅԱՆ		ԷԼԵԿՏՐԱՏԵԽՆԻԿԱԿԱՆ ՄԱՍ	ՓՈՒԼ	ԹԵՐԹ	ԹԵՐԹԵՐ
Ն.Գ.Ճ.	Մ. ԱՎԵՏԻՍՅԱՆ			ԱՆ	Է-3	7
ՆԱԽԱԳԾԵՑ	Դ. ՍԱՀԱԿՅԱՆ		ԷԿԱԿՈՒՄՑԻՈՆ ԼՈՒՍԱԿՈՐՈՒԹՅԱՆ ԷԼ.ՄԱՏԱԿԱՐԱՐՈՒՄԸ	 ԵՐԵՎԱՆ 2014		



Պայմանական նշաններ

- Բաշխիչ վահան /ԲՎ/
- Օդափոխության վահանները սնող մալուխ

ՉՈՐԱՆՈՅԻ ԱՇԽԱՏԱՆՔԱՅԻՆ ՆԱԽԱԳԾԻ ՄՇԱԿՈՒՄ				ՊԱՏՎԵՐ N ՊԸԱԵՁԲ-13/7		
Ի.Տ.Բ. ՊԵՏ	Հ. ՍՈՒԱԹԱՆՅԱՆ	ԷԼԵԿՏՐՈՍԵՆՏԻԿԱԿԱՆ ՄԱՍ	ՓՈՒԼ	ԹԵՐԹ	ԹԵՐԹԵՐ	
Ն.Գ.Ճ.	Մ. ԱԿԵՏԻՍՅԱՆ		ԱՆ	Է-4	7	
ՆԱԽԱԳԾԵՑ	Դ. ՍԱՀԱԿՅԱՆ	ՕՂԱՓՈՆՈՒԹՅԱՆ ԷԼ.ՄԱՏԱԿԱՐԱՐՈՒՄ				
			ԵՐԵՎԱՆ 2014			



Պայմանական նշաններ

- Բաշխիչ վահան /ԲՎ/
- Սարքավորումները սնող մալուխ

ՉՈՐԱՆՈՑԻ ԱՇԽԱՏԱՆՔԱՅԻՆ ՆԱԽԱԳԾԻ ՄՆԱԿՈՄ				ՊԱՏՎԵՐ N ՊԸԱԵՁԲ-13/7		
Ի.Տ.Բ. ՊԵՏ	Հ. ՍՈՒԹԱՆՅԱՆ			ՓՈՒԼ	ԹԵՐԹ	ԹԵՐԹԵՐ
Ն.Գ.Ճ.	Մ. ԱՎԵՏԻՍՅԱՆ			ԱՆ	Է-5	7
ՆԱԽԱԳԾԵՑ	Դ. ՍԱՀԱԿՅԱՆ			ՍԱՐՔԱՎՈՐՈՒՄՆԵՐԻ ԷԼՄԱՏԱԿԱՐԱՐՈՒՄԸ		
				ԵՐԵՎԱՆ 2014		

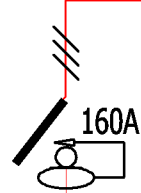


Ավտոմատ անջատիչի դասը																																
Խմբերի համարները N																																
Ավտոմատ անջատիչների դասը	B																															
Ֆազերի քանակը																																
Անջատիչներ																																
Պաշտպանիչ սարք (V30)																																
Կաբելի, խողովակի կտրվածքը և տեսակը	1: ПВ-3; 3(1x2.5) 2: ПВ-3; 3(1x2.5) 3: ПВ-3; 3(1x2.5) 4: ПВ-3; 3(1x1.5) 5: ВВГ; (3x1.5) 6: ВВГ; (3x1.5) 7: ВВГ; (3x1.5) 8: ВВГ; (3x1.5) 9: ВВГ; (5x6) 10: ВВГ; (5x6) 11: ВВГ; (5x6) 12: ВВГ; (5x16) 13: ВВГ; (5x6) 13: ВВГ; (5x6) 13: ВВГ; (5x6) 13: ВВГ; (5x6)																															
Բաժան. տուփ																																
Կաբելի, խողովակի կտրվածքը և տեսակը	1: ПВ-3; 3(1x1.5) 2: ПВ-3; 3(1x1.5) 3: ПВ-3; 3(1x2.5) 4: ПВ-3; 3(1x0.75) 5: ВВГ; (3x1.5) 6: ВВГ; (3x1.5) 7: ВВГ; (3x1.5) 8: ВВГ; (3x1.5) 9: ВВГ; (5x6) 10: ВВГ; (5x6) 11: ВВГ; (5x6) 12: ВВГ; (5x16) 13: ВВГ; (5x6) 13: ВВГ; (5x6) 13: ВВГ; (5x6) 13: ВВГ; (5x6)																															
Սնվող սարքավորումները									ԱՂ-1	ԱՂ-2	ԱՂ-3	ԱՂ-4																				
Քանակը	32	10	13	16	2	45	3	8	1	1	1	1	1	1	1	1	1	1	1	1	1											
Հոսանքը U cos φ	21.4 / 0.92				15.3 / 0.92		0.8 / 0.92	0.29 / 0.92	0.39 / 0.85	0.82 / 0.85	0.82 / 0.85	0.9 / 0.85	30.3 / 0.85	30.3 / 0.85	30.3 / 0.85	127.2 / 0.85	30.3 / 0.85	30.3 / 0.85	30.3 / 0.85	30.3 / 0.85	30.3 / 0.85											
Հզորությունը կՎտ	4.7				3.4		0.18	0.064	0.085	0.180	0.180	0.2	20	20	20	84	20	20	20	20	20											
Էլ. ցանցի ֆազան	A				B		B	B	B	B	B	B	A,B,C	A,B,C	A,B,C	A,B,C	A,B,C	A,B,C	A,B,C	A,B,C	A,B,C	A,B,C										
Սրահ	Անձնակազմի և տեխնիկայի կաբինետ Սան հանգույց Լվացման և ջրախաշման տեղամաս Չորացման տեղամաս Հովացման սենյակ Կրտսերանոցի սառնարանային պահեստ Հումքի ծխեցման խոց Սառն. տեղակայանքի տարածք				Հումքային հրապարակ Հսկման, փոխարդական արկերից հումքի տեղափոխման տեղամաս Հումքի ճշակման և չորացման արկերներում դասավորման տեղամաս Միջանցք		Անձնակազմի և տեխնիկայի կաբինետ		Միջանցք		Սան հանգույց		Հումքային հրապարակ		Չորացման տեղամաս		Լվացման և ջրախաշման տեղամաս		Լվացման և ջրախաշման տեղամաս		Լվացման և ջրախաշման տեղամաս		Չորացման տեղամաս		Հումքի ծխեցման խոց		Հումքի ծխեցման խոց		Հումքի ծխեցման խոց		Սառն. տեղակայանքի տարածք	

ՉՈՐԱՆՈՅԻ ԱՇԽԱՏԱՆՔԱՅԻՆ ՆԱԽԱԳԾԻ ՄՇԱԿՈՒՄ				ՊԱՏՎԵՐ N ՊԸԱԵՁԲ-13/7			
Ի.Տ.Բ. ՊԵՏ	Հ. ՍՈՒԱԹԱՆՅԱՆ			ԷԼԵԿՏՐԱՏԵԽՆԻԿԱԿԱՆ ՄԱՍ	ՓՈՒԼ	ԹԵՐԹ	ԹԵՐԹԵՐ
Ն.Գ.Ճ.	Մ. ԱԿԵՏԻՍՅԱՆ				ԱՆ	Է-6	7
ՆԱԽԱԳԾԵՑ	Դ. ՍԱՀԱԿՅԱՆ				ԵՐԵՎԱՆ 2014		


ԲԿ/ՈւՎ, BBԴ 5x16, L=18մ

☐H1
Sh = 84 կՎԱ
Ih = 127Ա



C

Ավտոմատ անջատիչի դասը												
Խմբերի համարները N	1	2	3	4	5	6	7	8	9	10	11	12
Ավտոմատ անջատիչների դասը	B	B	B	B	B	B	B	B	B	B	B	B
Ֆազերի քանակը	/	/	/	/	/	/	/	/	/	/	/	/
Անջատիչներ												
Պաշտպանիչ անջատիչ սարք (V30)												
Կաբելի, խողովակի կտրվածքը և տեսակը	BBԴ; (3x6)	BBԴ; (3x6)	BBԴ; (3x6)	BBԴ; (3x6)	BBԴ; (3x6)	BBԴ; (3x6)	BBԴ; (3x6)	BBԴ; (3x6)	BBԴ; (3x6)	BBԴ; (3x6)	BBԴ; (3x6)	BBԴ; (3x6)
Սնվող սարքավորումները	EP-055W	EP-055W	EP-055W	EP-055W	EP-055W	EP-055W	EP-055W	EP-055W	EP-055W	EP-055W	EP-055W	EP-055W
Հոսանքը Ա cos φ	32 / 0,85	32 / 0,85	32 / 0,85	32 / 0,85	32 / 0,85	32 / 0,85	32 / 0,85	32 / 0,85	32 / 0,85	32 / 0,85	32 / 0,85	32 / 0,85
Հզորությունը կՎտ	7	7	7	7	7	7	7	7	7	7	7	7
Էլ. ցանցի ֆազան	A	A	B	B	C	C	A	A	B	B	C	C

ՀՈՐԱՆՈՅԻ ԱՇԽԱՏԱՆՔԱՅԻՆ ՆԱԽԱԳԾԻ ՄՇԱԿՈՒՄ				ՊԱՏՎԵՐ N ՊԸԱՇՁԲ-13/7		
Ի.Տ.Բ. ՊԵՏ	Հ. ՍՈՒՆՁԱՆՅԱՆ		ԷԼԵԿՏՐԱՏԵԽՆԻԿԱԿԱՆ ՄԱՍ	ՓՈՒԼ	ԹԵՐԹ	ԹԵՐԹԵՐ
Ն.Գ.Ճ.	Մ. ԱՎԵՏԻՍՅԱՆ			ԱՆ	Է-7	7
ՆԱԽԱԳԾԵՑ	Դ. ՍԱՀԱԿՅԱՆ		ՄԻԱԳԾԱՆԻ ՍՆԵՄԱ	 ԵՐԵՎԱՆ 2014		

Մասնագիր

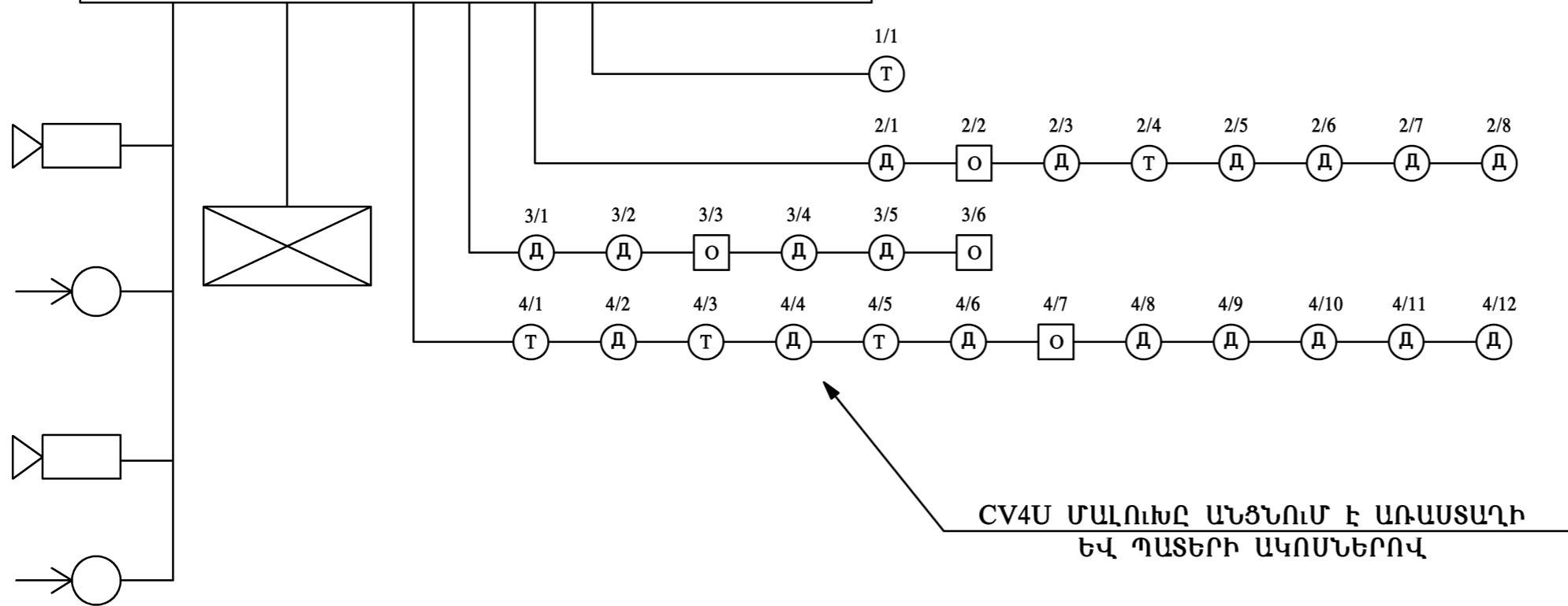
Չորանոցների ներքին սնման ցանցերի մոնտաժման աշխատանքների

Գ/Գ	Աշխատանքի անվանումը	Չափ. միավորը	Քանակը	Անհրաժեշտ նյութեր	Չափ. մավորը	Քանակը	
						Միավորի	Ընդհանուրը
1	Բաշխիչ վահանի տեղադրում 11-7078-21Y3 /ԲՎ, ՈւԼ/	ՊՐ-հատ	2	Բաշխիչ վահան ՊՐ-11-7078-21Y3	հատ	1	2 0
2	ՊԵ-1 3x(1*1,5) մալուխների մոնտաժում պլաստմասե վաքում լուսավորություն	մ	990	ՊԵ-1 3x(1*1,5)	մ	1 02	1009 8
3	ՊԵ-1 3x(1*2,5) մալուխների մոնտաժում պլաստմասե վաքում լուսավորություն	մ	580	ՊԵ-1 3x(1*2,5)	մ	1 02	591 6
4	ՊԵ-1 3x(1*2,5) մալուխների մոնտաժում պլաստմասե վաքում Վարդակ	մ	45	ՊԵ-1 3x(1*2,5)	մ	1 02	45 9
5	ՊԵ-1 3x(1*0,75) մալուխների մոնտաժում պլաստմասե վաքում Էվակուացիա լուսավորություն	մ	45	ՊԵ-1 3x(1*0,75)	մ	1 02	45 9
6	ՊԵ-1 3x(1*1,5) մալուխների մոնտաժում պլաստմասե վաքում Էվակուացիա լուսավորություն	մ	150	ՊԵ-1 3x(1*1,5)	մ	1 02	153 0
7	BBԴ-1 3x1,5 մալուխների մոնտաժում պլաստմասե վաքում Օդափոխություն)	մ	80	Մալուխ BBԴ-1 3x1,5	մ	1 02	81 6
8	BBԴ-1 3x6 մալուխների մոնտաժում պլաստմասե վաքում (Սարքավորումներ)	մ	130	Մալուխ BBԴ-1 3x6	մ	1 02	132 6
9	BBԴ-1 5x16 մալուխների մոնտաժում պլաստմասե վաքում (Սարքավորումներ)	մ	15	Մալուխ BBԴ-1 5x16	մ	1 02	15 3
10	BBԴ-1 5x6 մալուխների մոնտաժում պլաստմասե վաքում (Սարքավորումներ)	մ	200	Մալուխ BBԴ-1 5x6	մ	1 02	204 0

11	Միաֆազ ավտոմատ անջատիչ 5Ա B տիպի	հատ	1	Միաֆազ ավտոմատ անջատիչ 5Ա B տիպի	հատ	3	
12	Միաֆազ Դիֆերենցիալ ավտոմատ անջատիչ 5Ա B տիպի	հատ	4	Միաֆազ Դիֆերենցիալ ավտոմատ անջատիչ 5Ա B տիպի	հատ	1	
13	Միաֆազ ավտոմատ անջատիչ 25Ա B տիպի	հատ	2	Միաֆազ ավտոմատ անջատիչ 25Ա B տիպի	հատ	2	
14	Միաֆազ Դիֆերենցիալ ավտոմատ անջատիչ 16Ա B տիպի	հատ	1	Միաֆազ Դիֆերենցիալ ավտոմատ անջատիչ 16Ա B տիպի	հատ	1	
15	Միաֆազ Դիֆերենցիալ ավտոմատ անջատիչ 50Ա B տիպի	հատ	7	Միաֆազ Դիֆերենցիալ ավտոմատ անջատիչ 50Ա B տիպի	հատ	1	
16	Եռաֆազ Դիֆերենցիալ ավտոմատ անջատիչ 160Ա B տիպի	հատ	1	Եռաֆազ Դիֆերենցիալ ավտոմատ անջատիչ 160Ա B տիպի	հատ	1	
17	Եռաֆազ ավտոմատ անջատիչ 200Ա C տիպի	հատ	1	Եռաֆազ ավտոմատ անջատիչ 200Ա C տիպի	հատ	1	
18	Պլաստմասե Վաքի մոնտաժում սենդվիչային պատով 20X10մմ	մ	50 0	Պլաստմասե Վաք 20X10մմ	մ	15	
19	Պլաստմասե Վաքի մոնտաժում սենդվիչային պատով 10X5մմ	մ	800 0	Պլաստմասե Վաքի մոնտաժում սենդվիչային պատով 10X5մմ	մ	500	
20	Հողանցման հպակով երկբևեռ 16Ա վարդակների տեղադրում պատերում	հատ	3	Հողանցման հպակով երկբևեռ վարդակ 16Ա փակ տեղադրման համար	հատ	1	3
				Տուփ մոնտաժային	հատ	1	3
21	Միաստեղն անջատիչ	հատ	15	Միաստեղն անջատիչ	հատ	1	15
				Տուփ մոնտաժային	հատ	1	15
22	Երկստեղն անջատիչ	հատ	6	Միաստեղն անջատիչ	հատ	1	6
				Տուփ մոնտաժային	հատ	1	6
23	Միաստեղն անջատիչ Ռեբերս	հատ	2	Միաստեղն անջատիչ	հատ	1	2
				Տուփ մոնտաժային	հատ	1	2
24	Լուսատու HՈՒՈ-03-60-001 տիպի մոնտաժում առաստաղին	հատ	34	Լուսատու HՈՒՈ-03-60-001 տիպի /ջրաանթափանց/IP54, 60վտ	հատ	1	34
				Լամպ լյումինեսցենտային 60վտ,	հատ	1	34
25	Շիկացման լամպով ջրաանթափանց լուսատուների մոնտաժում առաստաղին	հատ	9	Շիկացման լամպով ջրաանթափանց լուսատուներ 1 շիկացման լամպով	հատ	1	9
				Լամպ շիկացման 100վտ	հատ	1	9

26	ԼՅՈՒՄԻՆԵՍՑԵՆՏ ԼԱՄՊԵՐՈՎ ԼՈՒՍԱՏՈՒ 2x36վտ ՉՁՈՐՈՒԹՅԱՄԲ, SYLPROOF PRO (SYLVANIA) ՏԻՊԻ	հատ	62	Ազդանշանային լուսատու 1 շիկացման լամպով	հատ	1	62
				Ներկայության ցուցիչ /IP54/	հատ	1	62
27	ԼՅՈՒՄԻՆԵՍՑԵՆՏ ԼԱՄՊԵՐՈՎ ԼՈՒՍԱՏՈՒ 1x54վտ ՉՁՈՐՈՒԹՅԱՄԲ PanelCeilLum IP54 (SYLVANIA) ՏԻՊԻ	հատ	16	Ազդանշանային լուսատու 1 շիկացման լամպով	հատ	1	16
				Ներկայության ցուցիչ /IP54/	հատ	1	16
28	Ծյուղավորման տուփերի մոնտաժում	հատ	35	Ծյուղավորման տուփ	հատ	1	35
29	Լուսադիոդային էվակուացիոն ցուցանակների մոնտաժում 3վտ, անխափան աշխատանքի համար սեփական մարտկոցներով	հատ	8	Լուսադիոդային էվակուացիոն ցուցանակ 3վտ, անխափան աշխատանքի համար սեփական մարտկոցներով	հատ	1	8 0

ՀՐԴԵՀԱՅԻՆ ԱԶԴԱՆՇԱՆԱՅԻՆ ՎԱՀԱՆ



CV4U ՄԱԼՈՒԽԸ ԱՆՑՆՈՒՄ Է ԱՌԱՍՏԱՂԻ ԵՎ ՊԱՏԵՐԻ ԱԿՈՍՆԵՐՈՎ

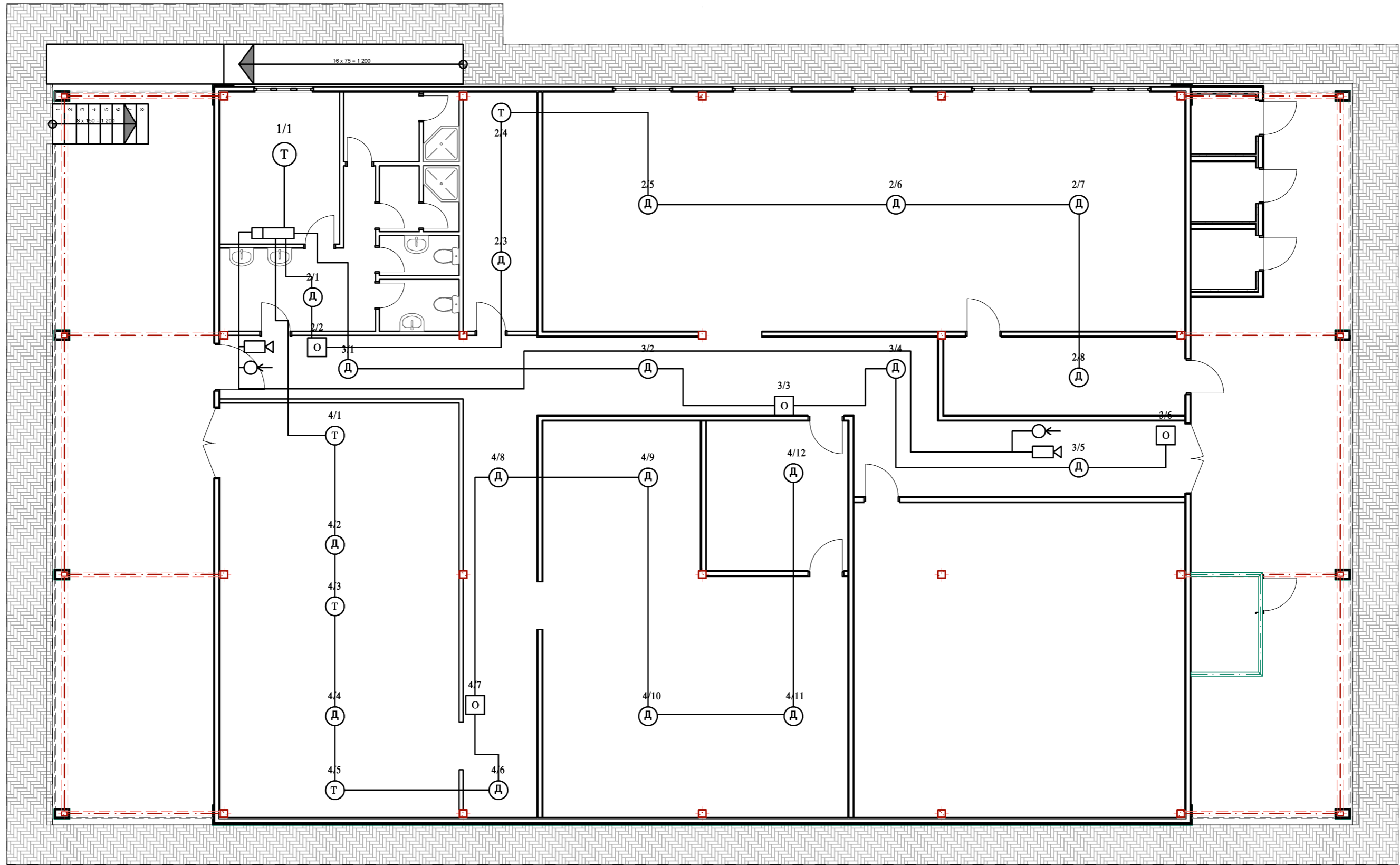
ԸՆԴՀԱՆՈՒՐ ՏԵՂԵԿՈՒԹՅՈՒՆՆԵՐ


1. Հրդեհային ազդանշանների սույն նախագիծը կապարված է համաձայն ВНИПО 1980թ. - ՀՀՇՆ 2.04.09-84;2-01-02-85;2.08.02.89 պահանջների:
2. Հրդեհային ազդանշանային սարքավորումները նախատեսված են հրդեհի հայտնաբերման համար վերոհիշյալ սարքավորումների գործարկման դեպքում:
3. Հրդեհային ազդանշանային «Paradox» կայանը նախատեսված է ազդանշանների ընդունման համար՝ ազդասարքերի գործարկման դեպքում:
4. Կիրառված են հետևյալ ազդասարքերը
 - ջերմային - TS 6512
 - ծխային - TS 6513
 - ձեռք - Break Glass
5. Կայանի ազդասարքերի աշխատանքը բերված է նրանց փեխնիկական նկարագրության մեջ:
6. Բոլոր սարքավորումները պետք է հողակցված լինեն համաձայն СН-102-76 պահանջների:
7. Հրդեհային ազդասարքերի փեղերը ցույց են տրված պայմանական:

ՊԱՅՄԱՆԱԿԱՆ ՆՇԱՆՆԵՐ

- ՇՁԱԿ
- ՊԱՐԲԵՐԱԿԱՆ ԲՈՆԿՈՒՄ
- ԾԽԱՅԻՆ ԱԶԴԱՍԱՐՔ
- ԶԵՐՄՈՒԹՅԱՆ ԱԶԴԱՍԱՐՔ
- ՁԵՌՔՈՎ ՄԻԱՑՈՂ ԱԶԴԱՍԱՐՔ
- ՍՏԵՂՆԱՇԱՐ
- ՀՐԴԵՀԱՅԻՆ ԱԶԴԱՆՇԱՆԱՅԻՆ ՎԱՀԱՆ

ՉՈՐԱՆՈՑՆԵՐԻ ԱՇԽԱՏԱՆՔԱՅԻՆ ՆԱԽԱԳԾԻ ՄՇԱԿՈՒՄ				ՊԱՏՎԵՐ N ՊԸԱՇՁԲ - 13/7		
ԻՏԲ ՊԵՏ	ՍՈՒԹԱՆՅԱՆ Հ.	<i>Cylos</i>	ՀՐԴԵՀԱՅԻՆ ԱԶԴԱՆՇԱՆ	ՓՈՒԼ	ԹԵՐԹ	ԹԵՐԹԵՐ
ՆԳՃ	ԱՎԵՏԻՍՅԱՆ Մ.	<i>ADew</i>		ԱՆ	ՀԱ-1	3
ՆԱԽԱԳԾԵՑ	ՀԱԿՈՒՅԱՆ Է.		ՀՐԴԵՀԱՅԻՆ ԱԶԴԱՆՇԱՆԱՅԻՆ ՀԱՄԱԿԱՐԳԻ ՍԽԵՄԱ	ԵՐԵՎԱՆ 2014		




ՉՈՐԱՆՈՑՆԵՐԻ ԱՇԽԱՏԱՆՔԱՅԻՆ ՆԱԽԱԳԾԻ ՄՇԱԿՈՒՄ				ՊԱՏՎԵՐ N ՊԸԱՇՁԲ - 13/7		
ԻՏԲ ՊԵՏ	ՍՈՒԹԱՆՅԱՆ Հ.	<i>Cylos</i>	ՀՐԴԵՀԱՅԻՆ ԱԶԴԱՆՇԱՆ	ՓՈՒԼ	ԹԵՐԹ	ԹԵՐԹԵՐ
ՆԳՃ	ԱՎԵՏԻՍՅԱՆ Մ.	<i>Alkew</i>		ԱՆ	ՀԱ-2	3
ՆԱԽԱԳԾԵՑ	ՀԱԿՈՐՅԱՆ Է.		ՍԱՐՔԵՐԻ ՏԵՂԱԿԱՅՄԱՆ ՍԽԵՄԱ	 ԵՐԵՎԱՆ 2014		

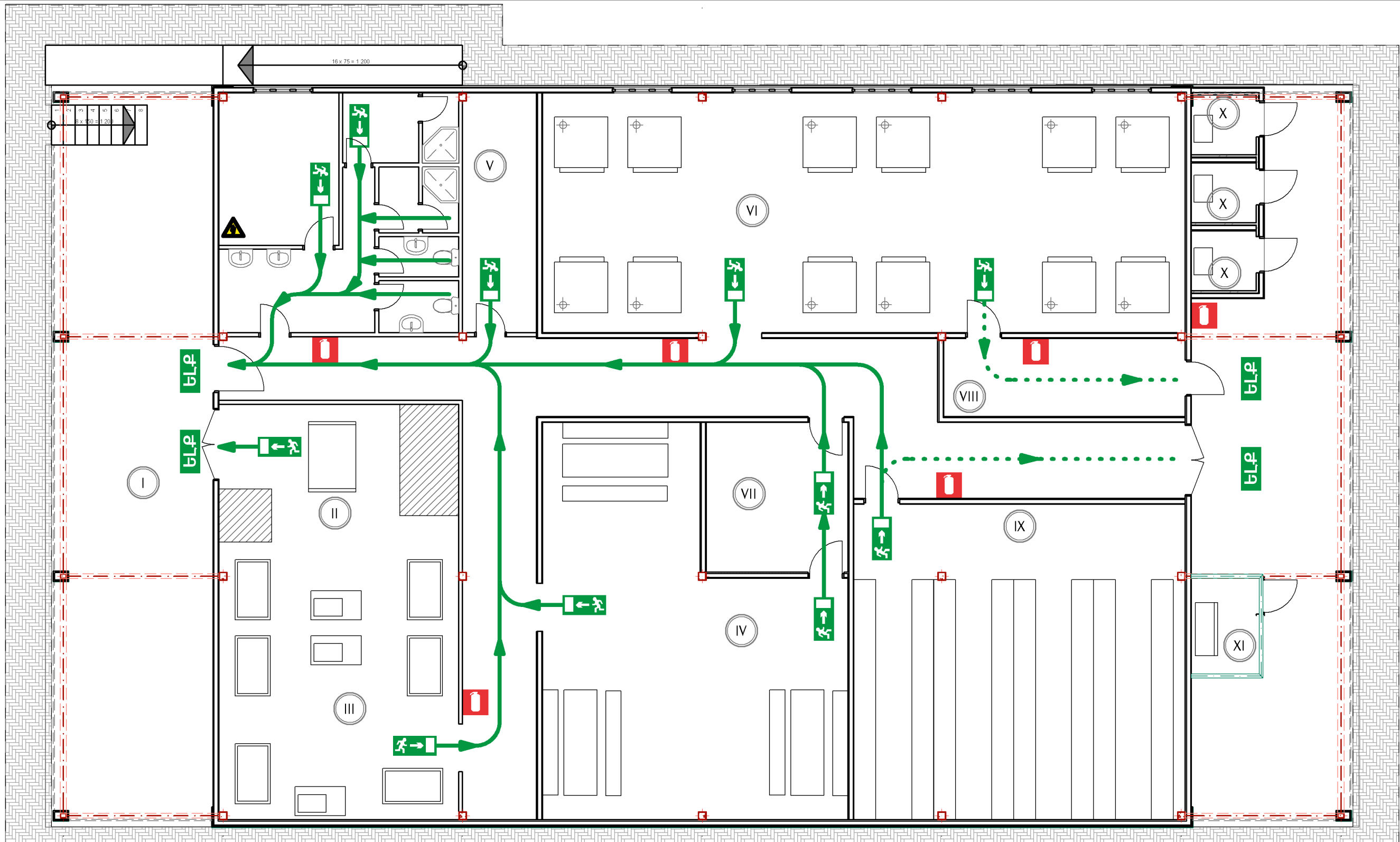
ՍԱՐՔԱՎՈՐՈՒՄՆԵՐԻ ՄԱԼՈՒՆՆԵՐԻ ԵՎ ԼԱՐԵՐԻ ՄԱՍՆԱԳԻՐ

NN	ԱՆՎԱՆՈՒՄԸ	ՉԱՓ. ՄԻԱՎՈՐ	ՔԱՆԱԿ
1.	Հրդեհային ազդանշանային վահան Paradox DGP NE 96	<US	1
2.	Paradox DGP 2-641 վահանի սրբնաշար	<US	1
3.	Paradox APR3-PGM4 վահանի ռելեային մոդուլ	<US	-
4.	Ջերմային ազդասարք TS6512	<US	5
5.	Ծխային ազդասարք TS6513	<US	18
6.	Ձեռքով միացվող ազդասարք Break Glass	<US	4
7.	Պահուստային սնուցման աղբյուր մարտկոցով 12 B/7A	<US	1
8.	Շչակ SP 20S	<US	2
9.	Պարբերական բեկում	<US	2
10.	Ունիվերսալ փուփ ՄԿ-2Պ	<US	10
11.	Պլաստմասն ուղղանկյուն խողովակ 15x15մմ	Մ	170
12.	Մալուխ CV4U	Մ	170

ՍԱՐՔԱՎՈՐՈՒՄՆԵՐԻ ԾԱՎԱԼՆԵՐԻ ԱՄՓՈՓԱԳԻՐ

NN	ԱՆՎԱՆՈՒՄԸ	ՉԱՓ. ՄԻԱՎՈՐ	ՔԱՆԱԿ
1.	Հրդեհային պահպանման ընդունող-հսկող սարքի Paradox DGP NE 96 փեղադրում	<US	1
2.	Ջերմության ազդասարքի TS6512 փեղադրում	<US	5
3.	Ծխային ազդասարքի TS6513 փեղադրում	<US	18
4.	Ձեռքով միացվող ազդասարքի Break Glass փեղադրում	<US	4
5.	Ազդարար սարքի փեղադրում	<US	2
6.	Ունիվերսալ փուփ ՄԿ-2Պ	<US	10
7.	Մալուխի պահպանում ակոսով	Մ	170
8.	Առաստաղով - պատերով մալուխի փեղադրում	Մ	170

ՉՈՐԱՆՈՑՆԵՐԻ ԱՇԽԱՏԱՆՔԱՅԻՆ ՆԱԽԱԳԾԻ ՄՇԱԿՈՒՄ				ՊԱՏՎԵՐ N ՊԸԱՇՁԲ - 13/7		
ԻՏԲ ՊԵՏ	ՍՈՒԹԱՆՅԱՆ Հ.	<i>Cylos</i>	ՀՐԴԵՀԱՅԻՆ ԱԶԴԱՆՇԱՆ	ՓՈՒԼ	ԹԵՐԹ	ԹԵՐԹԵՐ
ՆԳՃ	ԱՎԵՏԻՍՅԱՆ Մ.	<i>Mkwo</i>		ԱՆ	<Ա-3	3
ՆԱԽԱԳԾԵՑ	ՀԱԿՈՐՅԱՆ Է.		ԱՇԽԱՏԱՆՔՆԵՐԻ ԾԱՎԱԼՆԵՐԻ ՄԱՍՆԱԳԻՐ	 ԵՐԵՎԱՆ 2014		



ԾԱՆՈԹՈՒԹՅՈՒՆ

- Հիմնական էվակուացիոն ելքի ուղի
- Պաշտպանված էվակուացիոն ելքի ուղի
- Շարժման ուղղորդումը դեպի էվակուացիոն ելք
- Էվակուացիոն ելք
- Էլեկտրական վաճառ
- Կրակամարիչներ - Տիպ - ՕՄ5
Քանակ - 6 ՀԱՏ

ՉՈՐԱՆՈՑԻ ԱՇԽԱՏԱՆՔԱՅԻՆ ՆԱԽԱԳԾԻ ՄՇԱԿՈՒՄ				ՊԱՏՎԵՐ N ՊԸԱՇՁԲ - 13/7		
ԻՏԲ ՊԵՏ	ՍՈՒԹԱՆՅԱՆ Հ.	<i>Cyber</i>		ՓՈՒԱ	ԹԵՐԹ	ԹԵՐԹԵՐ
ՆԳՃ	ԱՎԵՏԻՍՅԱՆ Մ.	<i>ԱՎԵՏ</i>		ԱՆ	Հ-1	1
ՆԱԽԱԳԾԵՑ	ՀԱԿՈՐՅԱՆ Է.		ՀԱԿԱՀՐԴԵՀԱՅԻՆ ՀԱՄԱԿԱՐԳ	ԵՎԱԿՈՒԱՅԻՆ ՍԽԵՄԱ, ԿՐԱԿՄԱՐԻՉՆԵՐԻ ՏԵՂԱԿԱՑՈՒՄ		