



**ՀԱՅԱՍՏԱՆԻ ՀԱՆՐԱՊԵՏՈՒԹՅԱՆ ՔԱՂԱՔԱՇԻՆՈՒԹՅԱՆ ԿՈՄԻՏԵ
Ն Ա Խ Ա Գ Ա Հ**

Հ Ր Ա Մ Ա Ն

« 15 » հոկտեմբեր 2018թ.

N 124-ժ

**ՀԵՂՈՒԿ ՎԱՌԵԼԻՔԻ, ՍԵՂՄՎԱԾ ԲՆԱԿԱՆ ԿԱՄ ՀԵՂՈՒԿԱՑՎԱԾ ՆԱՎԹԱՅԻՆ
ԳԱԶԵՐԻ ՄԱՆՐԱԾԱԽ ԱՌԵՎՏՐԻ ԿԵՏԵՐՈՒՄ ՍԱՆՀԱՆԳՈՒՅՑՆԵՐԻՆ ՆԵՐԿԱՅԱՑՎՈՂ
ՊԱՀԱՆՋՆԵՐԻ ՈՒՂԵՑՈՒՅՑԸ ՀԱՏԱՏԵԼՈՒ ՄԱՍԻՆ**

Հիմք ընդունելով «Քաղաքաշինության մասին» օրենքի 10.1 հոդվածի 3-րդ մասի 10-րդ և 15-րդ կետերը և 16-րդ հոդվածը, ղեկավարվելով ՀՀ վարչապետի 2018 թվականի հունիսի 11-ի N748-Լ որոշմամբ հաստատված հավելվածի 16-րդ կետի 2-րդ ենթակետով

ՀՐԱՄԱՅՈՒՄ ԵՄ՝

1. Հաստատել՝ հեղուկ վառելիքի, սեղմված բնական կամ հեղուկացված նավթային գազերի մանրածախ առևտրի կետերում սանհանգույցներին ներկայացվող պահանջների ուղեցույցը՝ համաձայն հավելվածի:
2. Սույն հրամանն ուժի մեջ է մտնում պաշտոնական հրապարակման օրվան հաջորդող 10-րդ օրը:

15-Oct-18

X 

Ա. ԷԼՈՅԱՆ

**ՀԵՂՈՒԿ ՎԱՌԵԼԻՔԻ, ՍԵՂՄՎԱԾ ԲՆԱԿԱՆ ԿԱՄ
ՀԵՂՈՒԿԱՑՎԱԾ ՆԱՎԹԱՅԻՆ ԳԱՋԵՐԻ ՄԱՆՐԱԾԱԽ
ԱՌԵՎՏՐԻ ԿԵՏԵՐՈՒՄ ՍԱՆՀԱՆԳՈՒՅՑՆԵՐԻՆ
ՆԵՐԿԱՅԱՑՎՈՂ ՊԱՀԱՆՋՆԵՐԸ**

ՈՒՂԵՑՈՒՅՑ



ՈՒՂԵՑՈՒՅՑ

ՀԵՂՈՒԿ ՎԱՌԵԼԻՔԻ, ՍԵՂՄՎԱԾ ԲՆԱԿԱՆ ԿԱՄ ՀԵՂՈՒԿԱՑՎԱԾ ՆԱՎԹԱՅԻՆ ԳԱԶԵՐԻ
ՄԱՆՐԱԾԱԽ ԱՌԵՎՏՐԻ ԿԵՏԵՐՈՒՄ ՍԱՆՀԱՆԳՈՒՅՑՆԵՐԻՆ ՆԵՐԿԱՅԱՑՎՈՂ
ՊԱՀԱՆՋՆԵՐԸ

I. ՆԵՐԱԾՈՒԹՅՈՒՆ

1. Սույն «Հեղուկ վառելիքի, սեղմված բնական կամ հեղուկացված նավթային գազերի մանրաձախ առևտրի կետերում սանհանգույցներին ներկայացվող պահանջները» ուղեցույցը (այսուհետ՝ Ուղեցույց) խորհրդատվական ձեռնարկ է, որտեղ զետեղված են միջպետական և հանրապետական ճանապարհներին հարող տարածքներում գտնվող կամ նախատեսվող ավտոբենզալցակայանների և ավտոգազալիցքավորման ճնշակայանների կազմում պարտադիր ներառված սանհանգույցներին ներկայացվող պահանջները, սահմանափակումները, հատակագծային տարրերը՝ համաձայն ՀՀ օրենսդրությանը և գործող նորմերին:

Սույն ուղեցույցում վկայակոչված են հետևյալ նորմատիվ փաստաթղթերը.

1) ՀՀ կառավարության 2008 թվականի N1101-Ն որոշումը «Ավտոգազալիցքավորման ճնշակայանների (ազլճկ) կառուցման եվ շահագործման նվազագույն պահանջների տեխնիկական կանոնակարգը հաստատելու մասին»

2) ՀՀ ՇՆ IV-11.07.0՛1-2006 Շենքերի և շինությունների մատչելիությունը բնակչության սակավաշարժուն խմբերի համար,

3) N2.1.7.004-10 Ավտոբենզալցակայաններին և ավտոգազալիցքավորման ճնշակայաններին ներկայացվող հիգիենիկ պահանջներ,

4) N2-III-2.13 Հասարակական զուգարաններին ներկայացվող հիգիենիկ պահանջներ,

5) ՀՀՇՆ 30-01-2014 Քաղաքաշինություն, քաղաքային և գյուղական բնակավայրերի հատակագծում և կառուցապատում,

II. ԸՆԴՀԱՆՈՒՐ ԴՐՈՒՅԹՆԵՐ

2. Ուղեցույցում տրվում են ճարտարապետական լուծումների, նախագծային միջոցառումների կազմի ընտրություն: Դրանց իրականացումը սահմանվում են նախագծային առաջադրանքով, ինչպես նաև նախագծման ընթացքում:

3. Նորմատիվ փաստաթղթի դրույթները թույլատրում են նախագծային լուծումների տարբերակների ընտրության հնարավորություն՝ ելնելով նախագծվող կամ վերակառուցվող օբյեկտին ներկայացվող սանիտարական պահանջներից:

4. Ավտոբենզալցակայանների և ավտոգազալիցքավորման ճնշակայանների (այսուհետ՝ Ավտոլցակայանների) կազմում սպասարկող և սպասարկվող անձնակազմի զուգարանները պետք է նախատեսել առանձնացված և տեխնիկապես սարքավորված, շենքերի և շինությունների կազմում կամ **եթե գոյություն ունեցող շենքերում հնարավոր չէ հարմարեցնել նորմատիվատեխնիկական պահանջներին համապատասխան, ապա սանհանգույցները պետք է նախատեսել առանձնացված կառույցի տեսքով**՝ ընդ որում ամեն 500 մարդու համար հարկավոր է նախատեսել 1 սանիտարական սարքավորում (1 զուգարանակոնք /ունիվերսալ/ և 1 միզաման): (Տես՝ աղյուսակ 1):

5. Գոյություն ունեցող ավտոլցակայաններում բնակչության սակավաշարժուն խմբերի համար մատչելի միջավայր ստեղծելուն ուղղված (ինչպես նաև դրանց հարող տարածքների) վերակառուցման, հիմնանորոգման և հարմարեցման դեպքում, եթե պահանջները հնարավոր չէ ամբողջ ծավալով կատարել, ապա հաշմանդամություն ունեցող անձանց իրավունքների մասին Կոնվենցիային համապատասխան հարկավոր է հետևել «խելամիտ հարմարվելու» սկզբունքին:

6. Ավտոլցակայաններում սանհանգույցները տեղադրվում են լիցքավորման (սպասարկման) կետերից ոչ պակաս քան 50 մետր հեռավորությամբ:

7. Ավտոլցակայաններում սանհանգույցների հեռավորությունը հարևանությամբ գտնվող այլ հասարակական սանհանգույցներից պետք է լինեն 50 մետրից ոչ պակաս հեռավորության վրա, իսկ կենտրոնացված ջրահեռացման բացակայության պայմաններում սանհանգույցից մինչև հարևան շինության պատը հեռավորությունն անհրաժեշտ է ընդունել 12 մետրից ոչ պակաս, մինչև ջրամատակարարման աղբյուրը՝ 25 մետրից ոչ պակաս:

III. ՍԱՆՀԱՆԳՈՒՅՑՆԵՐԻ ԿԱՌՈՒՑՎԱԾՔԻՆ ՆԵՐԿԱՅԱՑՎՈՂ ՏԵԽՆԻԿԱԿԱՆ ՊԱՇՏՊԱՆՈՒԹՅՈՒՆ

8. Ավտոլցակայանների կազմում ներառվող ստացիոնար (մշտական) հասարակական սանհանգույցները (այսուհետ՝ ստացիոնար սանհանգույցներ) պետք է հարմարեցված լինեն հաշմանդամների և բնակչության սակավաշարժուն խմբերի համար:

9. Առանձին կառույցներում տեղակայված ստացիոնար սանհանգույցների մոտեցման ճանապարհները ապահովվում են արհեստական լուսավորությամբ և ունենում են համապատասխան ցուցատախտակներ:

10. Ստացիոնար սանհանգույցներն ապահովվում են՝

1) ճանապարհները կազմակերպվում են, ապահովելով արհեստական լուսավորություն

2) փակվող դռներով անհատական խցերով,

3) սանհանգույցներից մեկը պետք է նախատեսել ունիվերսալ, որը համալրված է հաշմանդամների և սակավաշարժուն խմբերի համար նախատեսված սանհանգույցի սարքավորումներով և լվացարանով (քանակը ըստ պահանջարկի), ինչպես նաև երեխաների տակդիրների փոխման սեղան (տակդիրների փոխման սեղանը տեղադրվում է հանրության զանգվածային այցելությունների համար նախատեսված սանհանգույցներում),

4) սենքով կամ պահարանով մաքրման գույքի պահպանման համար,

5) անհատական խցերում և նախամուտքում պատի կախիչներով:

11. Ստացիոնար սանհանգույցները պետք է ունենան կամ պետք է նախատեսվեն արհեստական լուսավորություն և ջեռուցում:

12. Առանձին կառույցներում տեղակայված ստացիոնար սանհանգույցները ապահովվում են բնական օդափոխանակությամբ (պատուհաններ, վերնափեղկեր), ինչպես նաև արտաձիգ օդափոխանակությամբ՝ օդի արտաձգման մղանցքների (խորշերի) միջոցով: Հասարակական շենքերում տեղակայված ստացիոնար սանհանգույցներն ապահովվում են բնական օդափոխանակությամբ և օդի արտաձգման մղանցքներով, որի աշխատանքի արդյունավետության բարձրացման համար խորշի բացվածքում կարող է տեղադրվել առանցքային տիպի օդափոխիչ:

13. Սահմանափակ այցելությունների (անձնակազմի) համար նախատեսված 1 տեղանոց հասարակական սանհանգույցը կարող է նախամուտք չունենալ, այդ դեպքում փակվող դռնով անհատական խցում տեղադրվում է լվացարանը:

14. Կանանց և տղամարդկանց բաժիններում 3-ականից ավելի սանիտարական սարքավորումներով ստացիոնար սանհանգույցներն ապահովվում են ներիոս-արտաձիգ արհեստական օդափոխանակությամբ:

15. Ստացիոնար սանհանգույցներում պատերը և հատակը պատվում են հեշտ լվացվող, հարթ և ջրանթափանց նյութերով (կերամիկական և մետալիսե սալիկներ, մարմարի փշրանքով մոզաիկ հատակ և այլն): Հատակի կառուցվածքը ապահովում է հեղուկների հոսքը դեպի կոյուղու ցանցին միացված տրապը:

16. Կենտրոնացված ջրահեռացման համակարգերի բացակայությամբ տարածքներում ստացիոնար սանհանգույցների կեղտաջրերը կուտակում են մաքրման սարքավորումներով ապահովված տեղային կառույցներում կամ ջրանթափանց հիմքով և պատերով (բետոնյա, ցեմենտյա կամ երկաթայնացմամբ սվաղված աղյուս) հորերում: Մաքրման կառուցվածքը կամ ջրանթափանց հիմքով հորը տեղակայում են բնակելի և հասարակական շենքերից ոչ պակաս 15 մետր հեռավորության վրա:

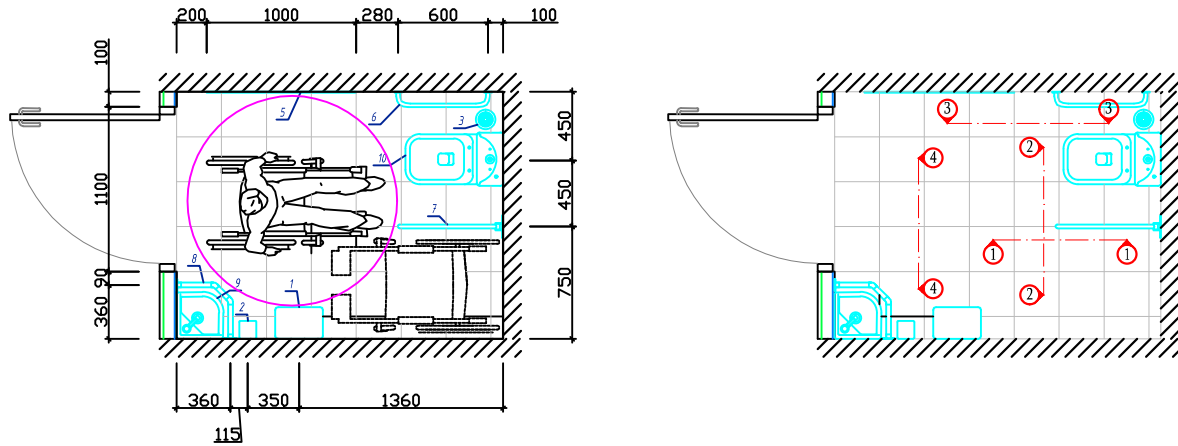
17. Կենտրոնացված կոյուղացանց չունեցող համայնքներում նոր կառուցվող օբյեկտներում կոյուղաջրերը մաքրվում են մաքրման կայանների միջոցով՝ պահպանելով ՀՀ կառավարության 8 հոկտեմբերի 2009

թվականի «Կենտրոնացված կոյուղացանց չունեցող համայնքներում նոր կառուցվող օբյեկտների համար կոյուղաջրերի տեղային մաքրման կայանների պարտադիր տեղադրման նորմերը հաստատելու մասին» N 1142-Ն որոշման պահանջները:

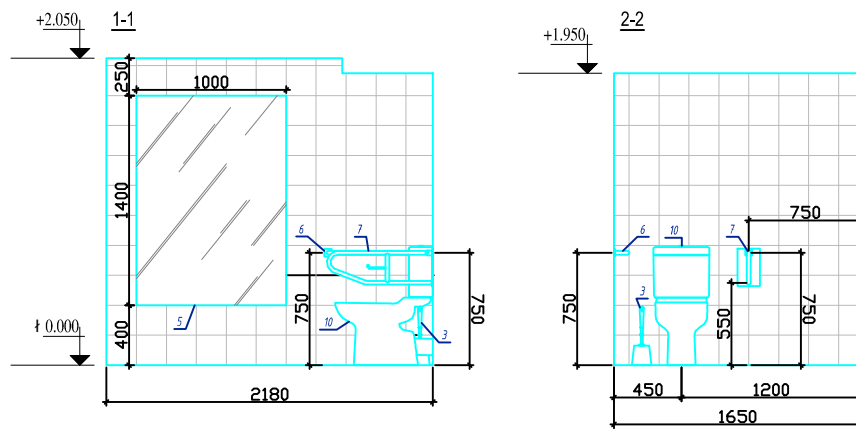
Աղյուսակ 1

Հ/Հ	Հաշվարկային մարդկանց թիվ	Սանհանգույցների քանակ	Կազմը /սանհանգույցի կետեր/
1.	Մինչև 500 մարդ	1	1 ունիվերսալ
2.	Մինչև 1000 մարդ	3	1-ական /տղամարդ, կին, ունիվերսալ/
3.	1000 մարդ և ավել	3	2-ական /տղամարդ, կին/, 1 ունիվերսալ
4.	Առևտրային կետի առկայության և 1000 մարդ և ավել սպասարկելու հնարավորության դեպքում	3	3-ական /տղամարդ, կին/, 1 ունիվերսալ
* Սույն աղյուսակում նշված չեն՝ զբոսաշրջային ավտոճանապարհներին կից կամ նախատեսվող ավտոլցակայանների համար հավելյալ հոսքի հաշվարկը:			
** Հաշվարկը հնարավոր է համակցել սույն աղյուսակի չափորոշիչների հետ:			
*** Նշված սանհանգույցների կազմը նախատեսված չէ սպասարկող անձնակազմի համար:			

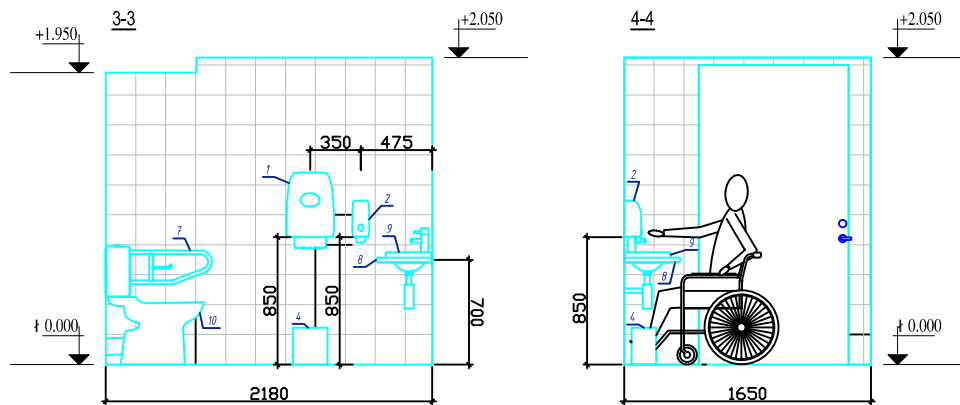
Առաջարկվող սխեմաներ



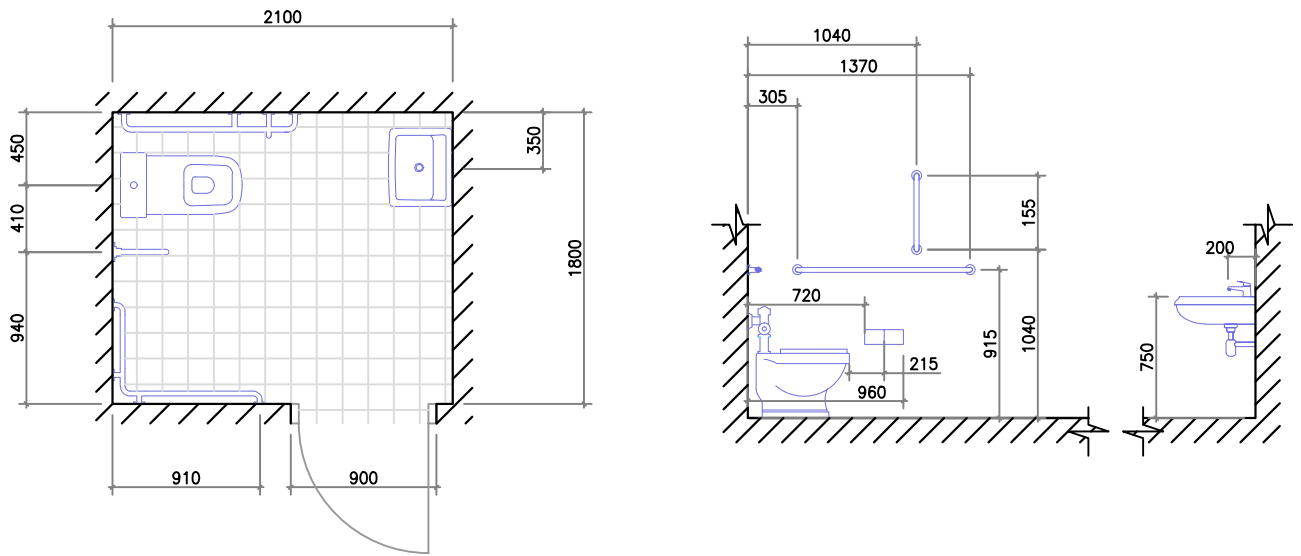
Նկար 1. Հաշմանդամների և սակավաշարժուն խմբերի համար նախատեսված սանհանգույցի տարբերակ



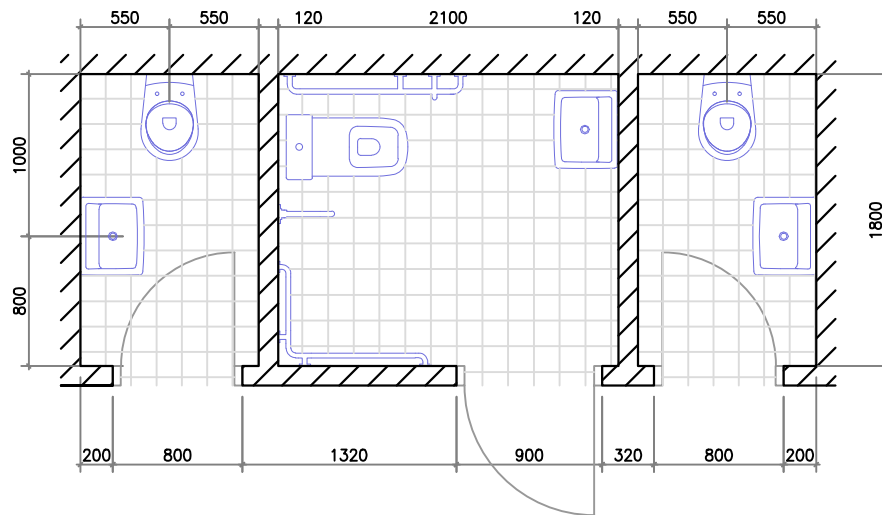
Նկար 2. Հաշմանդամների և սակավաշարժուն խմբերի համար նախատեսված առաջարկվող սանհանգույցի փուլաձևերը 1-1 և 2-2



Նկար 3. Հաշմանդամների և սակավաշարժուն խմբերի համար նախատեսված առաջարկվող սանհանգույցի փուլաձևերը 3-3 և 4-4



Նկար 4. Հաշմանդամների և սակավաշարժուն խմբերի համար նախատեսված առաջարկվող սանհանգույցի տարբերակ /հատակագիծ, փռվածք/



Նկար 5. 1-ական կանաչի, տղամարդու և ունիվերսալ սանհանգույցի տարբերակ



Նկար 8. 1, 2, 3, Կանանց, տղամարդկանց և հաշմանդամների /սակավաշարժուն խմբերի/ համար նախատեսված ունիվերսալ սանհանգույցի տարբերակ